



Technische Daten

- Material Grundplatte: Aluminium
- Material Standfüße: Aluminium
- Standfüße mit zusätzlichen Gummipads

Logistische Daten

- Abmessungen: 406 x 45 x 409 mm (B/H/T)
- Gewicht: 740 g

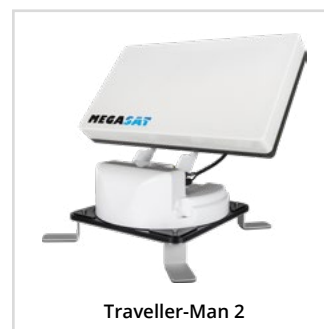
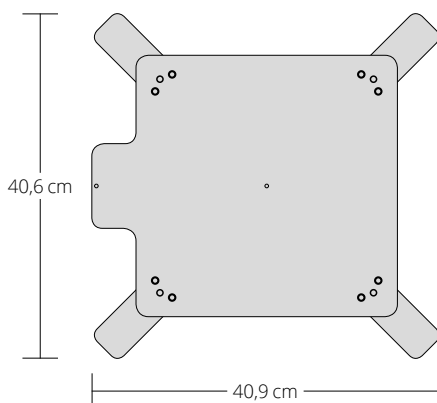
Lieferumfang

- 1x Grundplatte
- 4x Standfüße
- 8x Befestigungsschrauben
- 4x Schraubhülse

Leistungsmerkmale

- Das Mobil-Kit besteht aus vier Aluminiumfüßen und einer Montageplatte.
- An der Unterseite der Standfüße gewährleistet die Gummibeschichtung einen stabilen Halt auf allen glatten Oberflächen.
- Das Mobil-Kit ist ausschließlich geeignet für folgende Antennen:

- **Traveller-Man 2** (Artikel-Nr. 1500185)
- **Caravanman Kompakt 2** (Artikel-Nr. 1500186)
- **Caravanman Kompakt 2 Twin** (Artikel-Nr. 1500187)



Traveller-Man 2



Caravanman Kompakt 2