

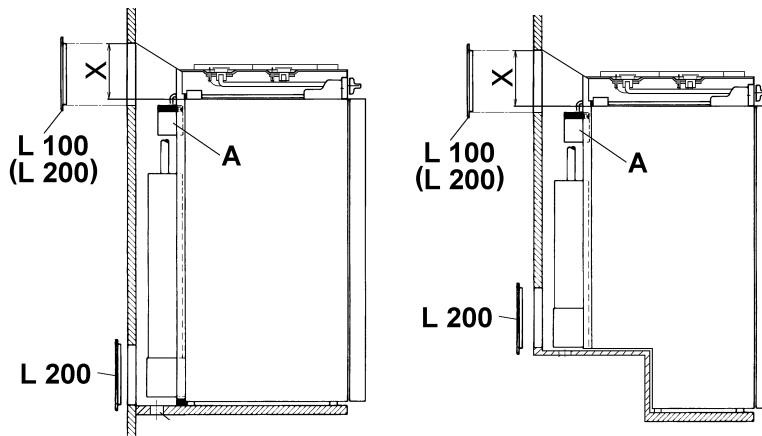
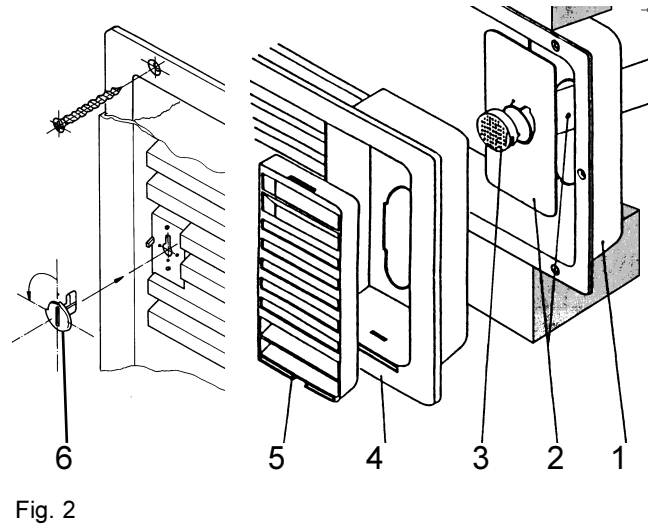
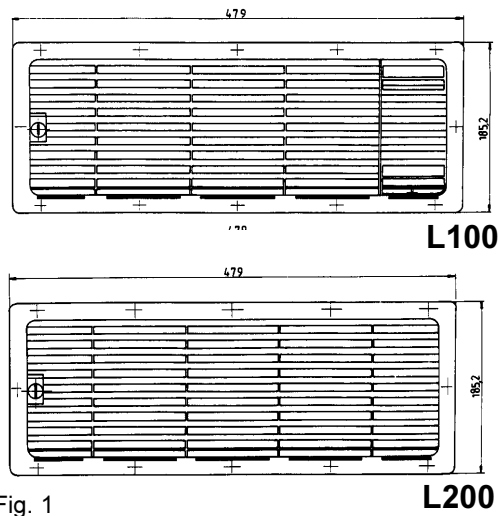


Dometic GmbH
In der Steinwiese 16
D-57074 Siegen

Tel.: +49-(0) 271 / 692 0
Fax: +49-(0) 271 / 692 300
www.dometic.de/minibar
www.dometic.com

Systeme de Ventilation L100/L200

Mode d'installation



Monter la grille de ventilation de préférence le plus haut possible au dessus de Condensateur (A). ($X > 110\text{mm}$).

Monter la grille de ventilation inferieure de préférence sur la même hauteur que le fond du vehicule.

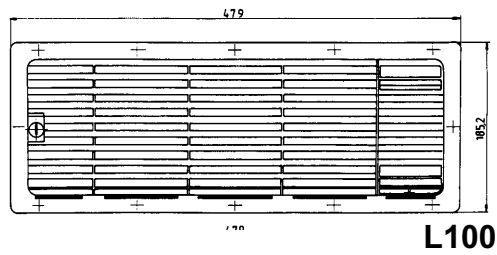
Montage

1. Faites une deloupe de: Largeur 451mm, Hauteur 156mm dans la facade extérieure (voir Fig. 3-4), ensuite installer la grille avec les vis (1).
2. Placer le tuyau d'échappement avec la plaque (2) et connecter celui-ci avec le tuyau d'échappement du frigo.
3. Placer la grille de ventilation (4) dans le cadre (1) avec le côté droit d'abord ensuite le côté gauche et fixer le avec la vis (6).
4. Monter le couvercle (3) sur le tuyau d'échappement (2).
5. Monter la petite grille (5) dans la grille de ventilation (4).

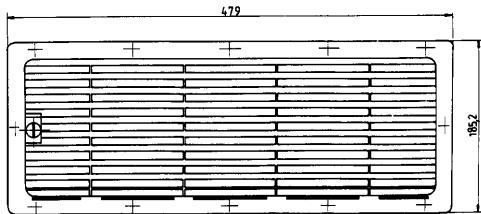
La grille de ventilation inferieure n'a pas de pièces pour le tuyau d'échappement.

Ventilation System L100/L200

Installation tips



L100



L200

Fig. 1

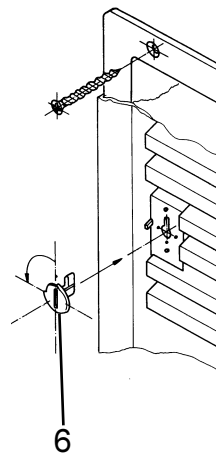


Fig. 2

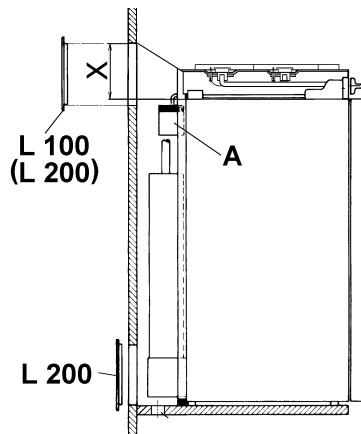
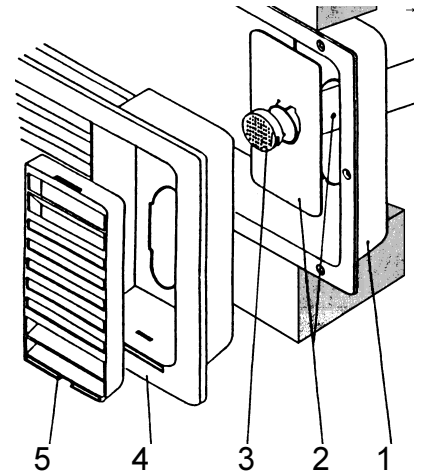


Fig. 3

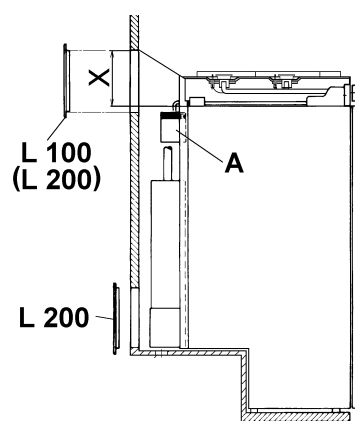


Fig. 4

The **upper** ventilation grille should be positioned as high as possible above condenser (A) ($X > 110\text{mm}$).

The **lower** ventilation grille should be flush with the floor of the vehicle.

Installation steps

1. Cut out a rectangle (width 451mm, height 156mm) in the external wall (see Fig. 3-4) and install the frame (1) with screws.
2. Push the exhaust pipe with cover (2) through the opening in the frame and connect it to the exhaust system of the refrigerator.
3. Position the ventilation grille (4) into the frame (1) and fasten it with the lock screw (6).
4. Place the cover cap (3) on the exhaust pipe (2).
5. Click in the inset for the exhaust conduction (5).

Please note, that the lower ventilation grille doesn't have the parts for the exhaust conduction.

BELÜFTUNGSSYSTEM L100/L200

MONTAGE-HINWEIS

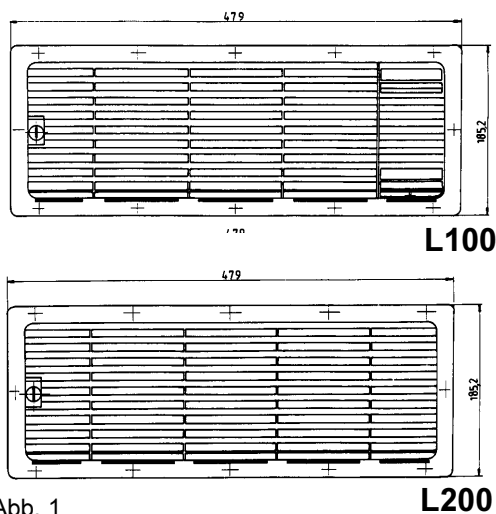


Abb. 1

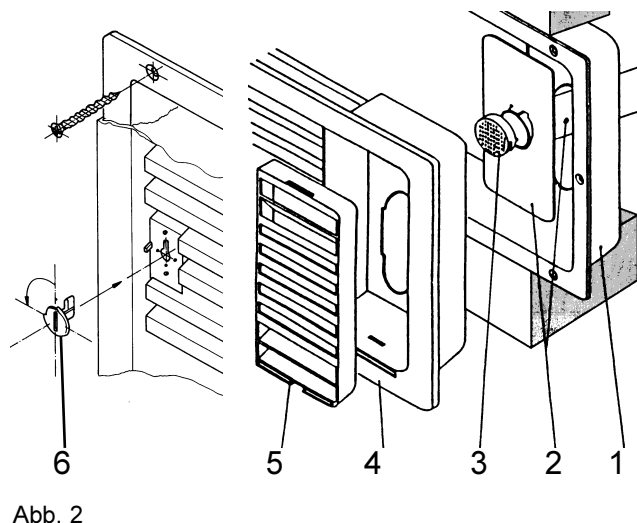


Abb. 2

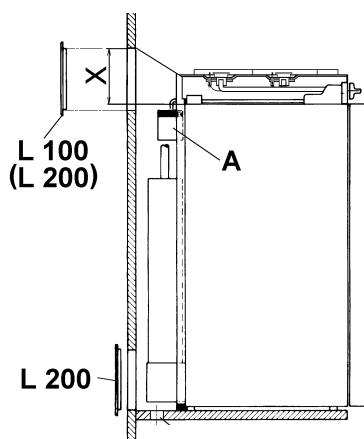


Abb. 3

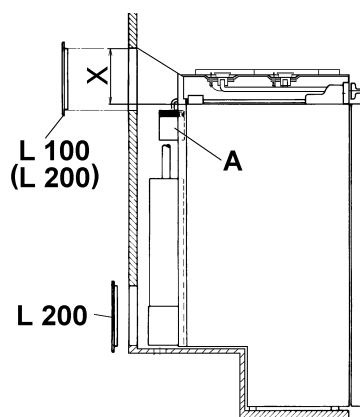


Abb. 4

Das **obere** Lüftungsgitter sollte so hoch wie möglich über dem Kondensator (A) angebracht werden (X > 110mm).

Das **untere** Lüftungsgitter sollte mit dem Fahrzeugboden bündig angeordnet sein.

Montage-Schritte

1. Ausschnitt (Breite 451mm, Höhe 156mm) in die Außenwand (s. Abb. 3-4) anbringen und Rahmen für Gitter (1) einsetzen und anschrauben.
2. Abgasrohr mit Abdeckplatte (2) durchstecken und mit dem Abgaskamin des Kühlschranks verbinden.
3. Lüftungsgitter (4) erst auf der rechten Seite in den Rahmen (1) einsetzen und dann auf der linken Seite andrücken und mit der Verriegelungsschraube (6) befestigen.
4. Kappe (3) auf das Abgasrohr (2) aufstecken.
5. Einsatz für Abgasführung (5) in das Lüftungsgitter (4) einsetzen.

Das untere Lüftungsgitter hat die Teile für den Abgaskamin nicht.