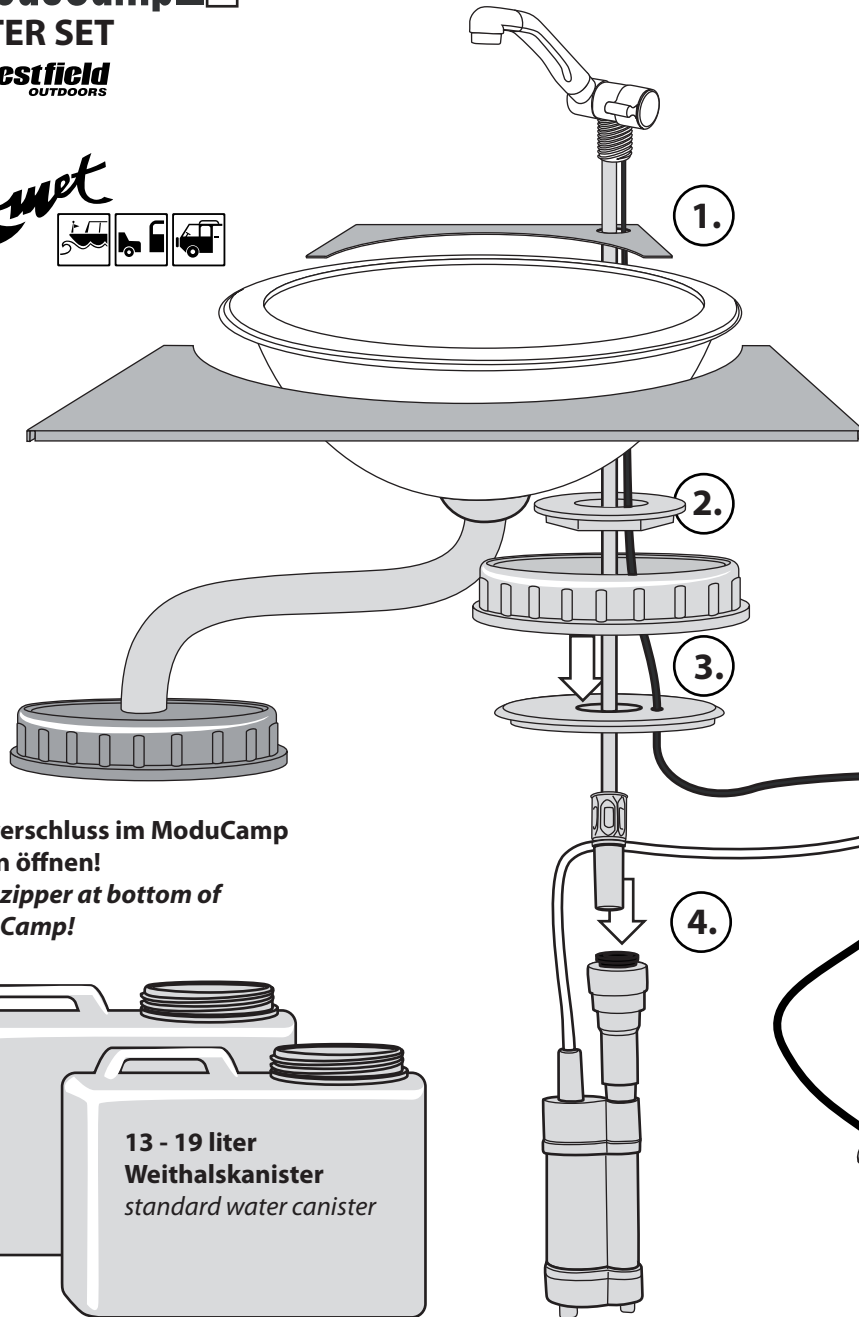


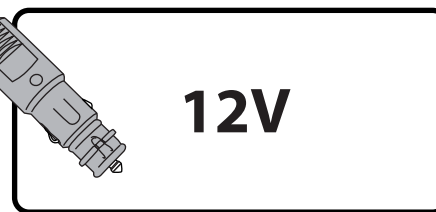
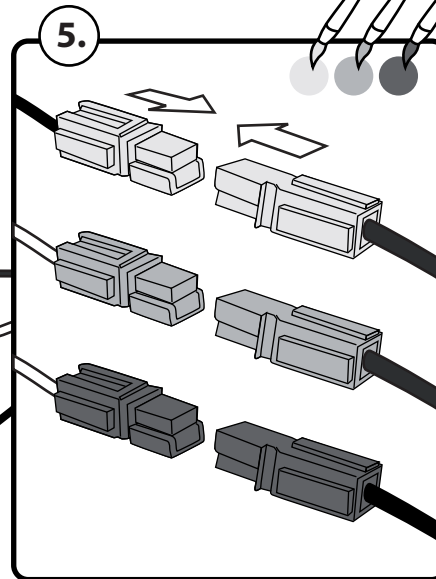
ModuCamp
WATER SET
 by **Westfield**
 OUTDOORS



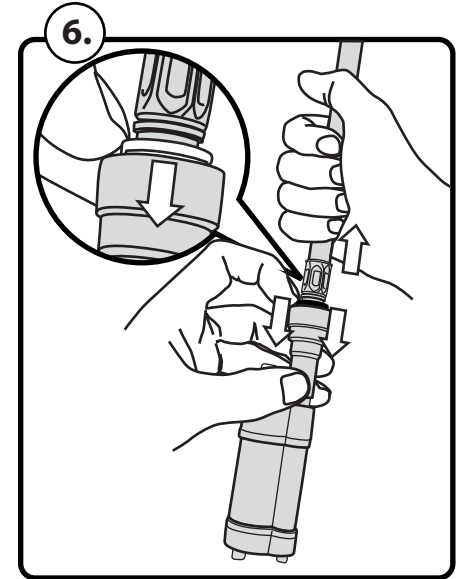
Reißverschluss im ModuCamp
 Boden öffnen!
 Open zipper at bottom of
 ModuCamp!



1. Frischwasserschlauch durch das Loch in der Waschbeckenfassung führen.
2. Mit Gegenmutter Wasserhahn befestigen.
3. Frischwasserschlauch durch gelben 19" Gewindedeckel führen.
4. Endstück des Schlauches bis zum Anschlag in die Schlauchaufnahme der Pumpe führen.
5. Jeweils **gleichfarbige** Stecker zusammen stecken.
6. Zum Auseinanderbauen den schwarzen Ring an der Schlauchaufnahme der Pumpe kräftig nach unten drücken und Schlauch nach oben herausziehen.



1. Guide fresh water tube through the hole in the sink insert.
2. Fix faucet with screw
3. Guide fresh water tube through the yellow lid
4. Insert end tip of tube into corresponding adapter at the pump
5. Connect **color-matching** plugs
6. To disassemble, push the black ring of the pump adapter and pull the tube upwards.



COMET Pumpen
 Systemtechnik GmbH & Co. KG
 Industriestraße 5
 D - 37308 Pfaffschwende

E-Mail: kontakt@comet-pumpen.de
 Internet: www.comet-pumpen.de