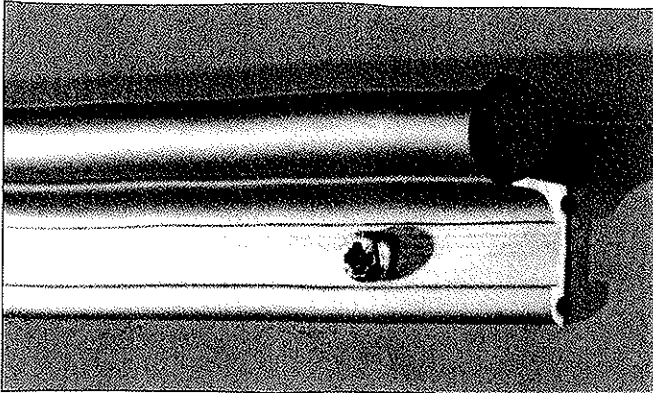


Tisch-Gleitschiene · Table Slide Rail

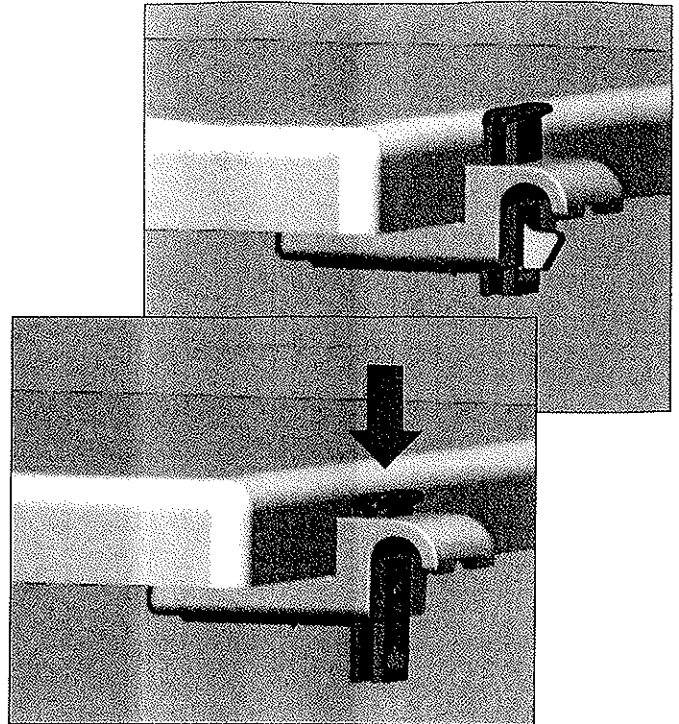


▲ Die einfache und robuste Befestigung der Gleitschiene – eine in Tisch-, die zweite in Betthöhe.

Easy and stable fixing of the slide rail – one at the height of the table, the other at the height of the bed.

Die stabile und leicht zu bedienende Tischhalterung.

Fixing of the table: stable and easy to handle.



Tisch-Gleitschiene, komplett.
Table slide rail, complete.

Art. Nr. 01568196...

Gelenk-Stützfuß · Mid fold table leg

Zur Abstützung der Tischplatte auf der anderen Seite empfehlen sich zwei verschiedene Stützfüße.

Tischposition
Höhe: 675 mm
Table position
Height: 675 mm

Bettposition
Höhe: 315 mm
Bed position
Height: 315 mm



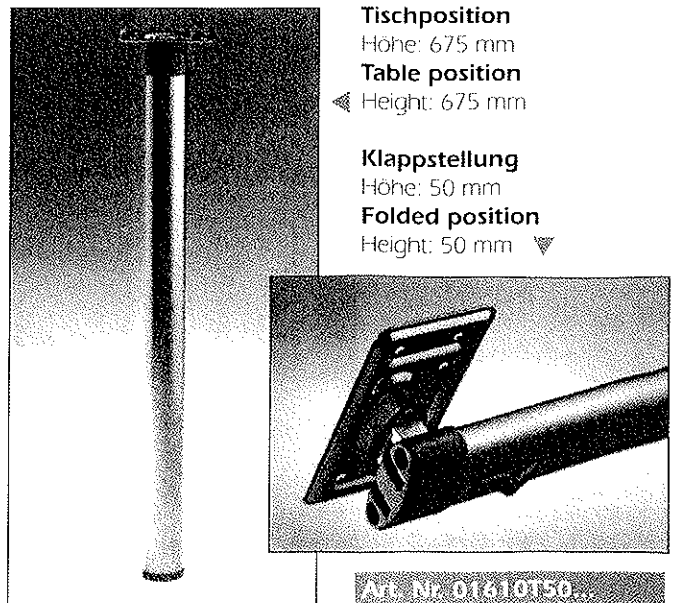
Art. Nr. 01610153...

Klapp-Stützfuß · Folding table leg

To support the table top on the other side, we recommend two different table legs.

Tischposition
Höhe: 675 mm
Table position
Height: 675 mm

Klappstellung
Höhe: 50 mm
Folded position
Height: 50 mm



Art. Nr. 01610150...



**Die neue Tisch-Gleitschiene
für Reisemobile und Caravans.
Einfach praktisch.
Einfach besser.**

Einfach den rechten Knopf von oben drücken: schon läßt sich der Tisch mühelos nach links oder rechts verschieben. In der mittleren Position rastet die Halterung automatisch ein.

By pressing the right button from above the table can easily be moved from the left to the right. In the mid position the fixing device catches automatically.

**The new Table Slide Rail
for motorhomes and caravans.
Easy to handle,
practical, better.**