

12,8 & 25,6 Volt Lithium-Eisenphosphat-Batterien Smart Mit Bluetooth

www.victronenergy.com

Warum Lithium-Eisenphosphat?

Die Lithium-Eisenphosphat (LiFePO₄ oder LFP)-Batterie ist der sicherste der regulären Lithium-Eisen-Batterietypen. Die Nennspannung einer LFP Zelle beträgt 3,2 V (Blei-Säure: 2 V/Zelle). Eine 12,8 V LFP-Batterie besteht daher aus 4 in Reihe geschalteten Zellen und eine 25,6 V Batterie besteht aus 8 in Reihe geschalteten Zellen.

Robust

Eine Blei-Säure-Batterie wird in folgenden Fällen aufgrund von Sulfatierung vorzeitig versagen:

- Wenn sie lange Zeit in unzureichend geladenem Zustand in Betrieb ist (d. h., wenn die Batterie selten oder nie voll aufgeladen wird).
- Wenn sie in einem teilweise geladenen oder was noch schlimmer ist, völlig entladenen Zustand belassen wird (Yacht oder Wohnmobil während des Winters).

Eine LFP-Batterie muss nicht voll aufgeladen sein. Die Betriebslebensdauer erhöht sich sogar noch leicht, wenn die Batterie anstatt voll nur teilweise aufgeladen ist. Darin liegt ein bedeutender Vorteil von LFP-Batterien im Vergleich zu Blei-Säure-Batterien. Weitere Vorteile betreffen den breiten Betriebstemperaturbereich, eine exzellente Zyklisierung, geringe Innenwiderstände und einen hohen Wirkungsgrad (siehe unten).

LFP ist daher die Chemie der Wahl für anspruchsvolle Anwendungen.

Effizient

Bei zahlreichen Einsatzmöglichkeiten (insbesondere bei netzunabhängigen Solar- und/oder Windkraftanlagen), kann der Energienutzungsgrad von ausschlaggebender Bedeutung sein.

Die hin- und zurück-Energieeffizienz (Entladung von 100 % auf 0 % und zurück auf 100 % geladen) einer durchschnittlichen Bleibatterie beträgt 80 %.

Die hin- und zurück-Energieeffizienz einer LFP-Batterie beträgt 92 %.

Der Ladevorgang einer Blei-Säure Batterie wird insbesondere dann ineffizient, wenn die 80 %-Marke des Ladezustands erreicht wurde. Das führt zu Energienutzungsgraden von nur 50 %. Bei Solar-Anlagen ist dieser Wert sogar noch geringer, da dort Energiereserven für mehrere Tage benötigt werden (die Batterie ist in einem Ladezustand zwischen 70 % und 100 % in Betrieb).

Eine LFP-Batterie erzielt dagegen noch immer einen Energienutzungsgrad von 90 %, selbst wenn sie sich in einem flachen Entladezustand befindet.

Größe und Gewicht

Platzeinsparung von bis zu 70 %

Gewichteinsparung von bis zu 70 %

Teuer?

LFP-Batterien sind im Vergleich zu Blei-Säure-Batterien teuer. Jedoch werden sich die höheren Anschaffungskosten bei anspruchsvollen Einsatzmöglichkeiten aufgrund der längeren Betriebslebensdauer, der hohen Zuverlässigkeit und dem hervorragenden Energienutzungsgrad mehr als bezahlt machen.

Bluetooth

Zellspannungen, Temperatur und Alarmstatus lassen sich per Bluetooth überwachen.

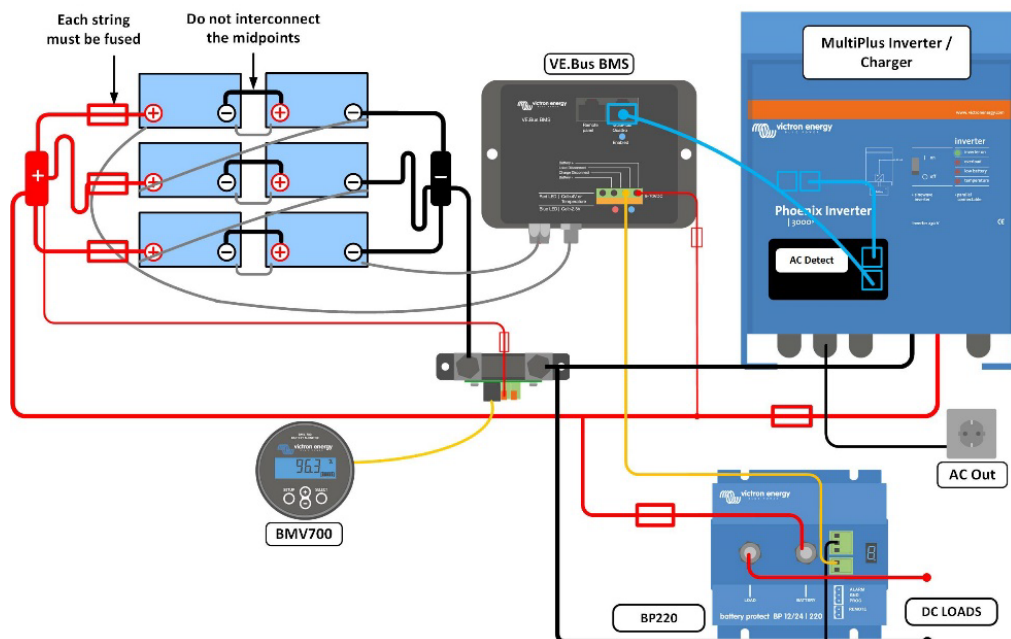
Dies ist sehr nützlich, um ein (mögliches) Problem wie ein Zellenungleichgewicht zu erkennen.



12,8 V 300 Ah LiFePO₄ Batterie



Li-ion app



Unsere LFP-Batterien verfügen über eine integrierte Zellenausgleichs- und über eine Zellenüberwachungsfunktion. Bis zu 5 Batterien können parallel geschaltet werden und bis zu vier 12 V-Batterien oder zwei 24 V-Batterien können in Reihe geschaltet werden, so dass eine 48 V-Batteriebank von bis zu 1500 Ah aufgebaut werden kann. Die Kabel der Zellenausgleichs-/Überwachungsfunktion lassen sich miteinander verketten und müssen an ein Batterie-Management-System (BMS) angeschlossen werden.

Batterie-Management-System (BMS)

Aufgaben des BMS:

1. die Erzeugung eines Voralarms, wenn die Spannung einer Batteriezelle unter 3,1 V (anpassbar 2,85 - 3,15 V) abfällt.
2. das Unterbrechen bzw. Abschalten der Last, wenn die Spannung einer Batteriezelle unter 2,8 V (anpassbar 2,6 V - 2,8 V) abfällt.
3. Stoppen Sie den Ladevorgang, wenn die Spannung einer Batteriezelle auf über 3,75 V ansteigt oder die Temperatur zu hoch wird.

Weitere Funktionen entnehmen Sie bitte den Datenblättern des BMS.

Technische Daten der Batterie										
SPANUNGEN UND KAPAZITÄT	LFP-Smart 12,8/50	LFP-Smart 12,8/60	LFP-Smart 12,8/100	LFP-Smart 12,8/160	LFP-Smart 12,8/200	LFP-Smart 12,8/300	LFP-Smart 12,8/330	LFP-Smart 25,6/100	LFP-Smart 25,6/200	LFP-Smart 25,6/200-a
Nennspannung	12,8 V	12,8 V	12,8 V	12,8 V	12,8 V	12,8 V	12,8 V	25,6 V	25,6 V	25,6 V
Nennkapazität bei 25 °C*	50 Ah	60 Ah	100 Ah	160 Ah	200 Ah	300 Ah	330 Ah	100 Ah	200 Ah	200 Ah
Nennkapazität bei 0 °C*	40 Ah	48 Ah	80 Ah	130 Ah	160 Ah	240 Ah	260 Ah	80 Ah	160 Ah	160 Ah
Nennkapazität bei -20 °C*	25 Ah	30 Ah	50 Ah	80 Ah	100 Ah	150 Ah	160 Ah	50 Ah	100 Ah	100 Ah
Nennenergie bei 25 °C*	640 Wh	768 Wh	1280 Wh	2048 Wh	2560 Wh	3840 Wh	4220 Wh	2560 Wh	5120 Wh	5120 Wh
*Entladestrom ≤ 1 C										
BETRIEBSLEBENSDAUER (Kapazität ≥ 80 % der Nenn)										
80 % Entladetiefe	2500 Zyklen									
70 % Entladetiefe	3000 Zyklen									
50 % Entladetiefe	5000 Zyklen									
ENTLADUNG										
Maximaler fortlaufender Entladestrom	100 A	120 A	200 A	320 A	400 A	600 A	400 A	200 A	400 A	400 A
Empfohlener fortlaufender Entladestrom	≤50 A	≤60 A	≤100 A	≤160 A	≤200 A	≤300 A	≤300 A	≤100 A	≤200 A	≤200 A
Entladeschlussspannung	11,2 V	11,2 V	11,2 V	11,2 V	11,2 V	11,2 V	11,2 V	22,4 V	22,4 V	22,4 V
Innenwiderstand	2 mΩ	2 mΩ	0,8 mΩ	0,9 mΩ	0,8 mΩ	0,8 mΩ	0,8 mΩ	1,6 mΩ	1,5 mΩ	1,5 mΩ
BETRIEBSBEDINGUNGEN										
Betriebstemperatur	Entladen: -20 °C bis +50 °C Laden: +5 °C bis +50 °C									
Lagertemperatur	-45 °C bis +70 °C									
Feuchte (nicht kondensierend)	Max. 95 %									
Schutzklasse	IP 22									
LADEN										
Ladespannung	Zwischen 14 V/28 V und 14,4 V/28,8 V (14,2 V/28,4 V empfohlen)									
Erhaltungsspannung	13,5 V/27 V									
Maximaler Lade-Strom	100 A	120 A	200 A	320 A	400 A	600 A	400 A	200 A	400 A	400 A
Empfohlener Ladestrom	≤30 A	≤30 A	≤50 A	≤80 A	≤100 A	≤150 A	≤150 A	≤50 A	≤100 A	≤100 A
SONSTIGES										
Max. Lagerzeit bei 25 °C*	1 Jahr									
BMS-Anschluss	Kabel mit Stecker und Kupplung mit M8 Rundsteckverbinder, Länger 50 cm									
Stromanschluss (Gewindeeinsteckbuchsen)	M8	M8	M8	M8	M8	M10	M10	M8	M8	M8
Abmessungen (hxbxt) mm	199 x 188 x 147	239 x 286 x 132	197 x 321 x 152	237 x 321 x 152	237 x 321 x 152	347 x 425 x 274	265 x 359 x 206	197 x 650 x 163	317 x 631 x 208	237 x 650 x 163
Gewicht	7 kg	12 kg	14 kg	18 kg	20 kg	51 kg	30 kg	28 kg	56 kg	39 kg
*Bei voller Ladung										