

THETFORD



Combination Unit 111 Series

User Manual

DECLARATION OF CONFORMITY

We: **THETFORD Ltd**

Address: Unit 6 Brookfields Way, Manvers, Rotherham, S63 5DL
Telephone: (+44) (0) 844 997 1960. Fax: (+44) (0) 844 997 1961

Declare that

Product Types; Domestic build-in gas combination hobs.

**Model Number/Description; SCU111XX Series & SCU10XXX Series
Combination Glass Hobs.**

Satisfy the essential requirements of the Gas Appliances Directive 2009/142/EC and is manufactured in accordance with the harmonised European standards:

EN 30-1-1:2008+A3:2013 + EN 30-2-1:1998+A1:2003 + A2:2005

Satisfy the essential requirements of the Electro Magnetic Compatibility Directive 2014/30/EU and is manufactured in accordance with the harmonised European standards:

EN 55014-1: 2006 + A1:2009 + A2:2011 & EN55014-2: 1997 + A1:2001 + A2: 2008

We declare that the production of each specific model will be in conformity with the type as described in the EC type-examination certificate:

CE 634365 Issued by BSI

We also declare that the production of each specific model will be in conformity with the type as described in Test Report(s):

11052487LHD-001 Issued by Intertek, 8318525 and TR/15/048 Issued by BSI

Name: *B. Anderson*

Title/Position: *Sr Dir Bus Dev & HR*

Place & date of issue: Rotherham 02nd April 2015

Signature



DE

Übersetzung des Original-Benutzerhandbuchs

Inhalt

1	Einführung.....	49
2	Symbole.....	49
3	Sicherheit.....	50
4	Hauptbestandteile.....	53
5	Vor der Verwendung.....	53
6	Verwendung der Brenner.....	54
7	Verwendung des Spülbeckens.....	54
8	Sicheres Kochen.....	55
9	Wartung und Reinigung.....	55
10	Gaslecks.....	56
11	Fehlerbehebung.....	56
12	Instandhaltung.....	57
13	Lagerung.....	57
14	Technische Spezifikationen.....	58
15	Fragen.....	58
16	Garantie.....	58

DE

1. Einführung

Dies ist das Benutzerhandbuch für Ihren Topline Kombinationsherd. Lesen Sie die Sicherheitsanweisungen und Informationen zur Nutzung und Wartung des Herdes sorgfältig durch, bevor Sie das Gerät in Betrieb nehmen. Auf diese Weise stellen Sie sicher, dass Sie den Herd sicher und effizient nutzen. Bewahren Sie dieses Handbuch auf, um zu einem späteren Zeitpunkt darauf zurückgreifen zu können.

Die aktuelle Version dieses Benutzerhandbuchs finden Sie auf www.thetford-europe.com.

2. Symbole

Symbolschlüssel:



Warnhinweis. Gefahr von Verletzungen und / oder Schäden.



Vorsicht. Heiße Oberfläche. Gefahr von Verletzungen und / oder Schäden.



Achtung. Wichtige Informationen.



Hinweis. Informationen.

3. Sicherheit



Kindern ab einem Alter von 8 Jahren sowie Personen mit eingeschränkten physischen, sensorischen oder geistigen Fähigkeiten und / oder mangelnder Erfahrung bzw. fehlendem Wissen dürfen das Gerät nur verwenden, wenn sie beaufsichtigt werden oder Anweisungen bezüglich der sicheren Nutzung des Geräts erhalten haben und die mit der Benutzung verbundenen Gefahren kennen.



Halten Sie Kinder, die jünger als 8 Jahre sind, von dem Gerät fern, es sei denn, sie befinden sich unter ständiger Aufsicht.



Lassen Sie Kinder nicht mit dem Gerät spielen.



Lassen Sie Kinder dieses Gerät weder reinigen noch warten, und lassen Sie es nicht unbeaufsichtigt.



Verwenden Sie ausschließlich die vom Hersteller gelieferten Teile.



Nehmen Sie an dem Gerät keine Änderungen oder Anpassungen vor, es sei denn, die betreffende Änderung wurde von dem Hersteller oder dessen Vertreter genehmigt.



Benutzen Sie das Gerät ausschließlich zum Kochen und zu keinem anderen Zweck

wie z. B. zur Raumbeheizung. Dies kann zu Kohlenmonoxidvergiftung und Überhitzung des Geräts führen. Der Hersteller haftet nicht für Schäden, die durch unsachgemäßen Gebrauch oder eine falsche Einstellung der Bedienelemente entstehen.



Dieses Gerät ist nicht für die Bedienung durch eine externe Schaltuhr oder ein separates Fernbedienungssystem gedacht.



Die Verwendung dieses Gaskochgeräts führt in dem Raum, in dem es installiert ist, zur Entstehung von Hitze, Feuchtigkeit und Verbrennungsrückständen. Achten Sie darauf, dass der Raum ausreichend belüftet ist, wenn das Gerät in Betrieb ist. Bei längerem Gebrauch kann eine zusätzliche Belüftung erforderlich sein, indem Sie beispielsweise ein Fenster öffnen oder die Auszugskraft der Haube verstärken.



Löschen Sie offene Flammen nicht mit Wasser. Schalten Sie den Brenner aus und bedecken Sie die Flammen mit einem Deckel oder einer Feuerlöschdecke.



Die Brenner und Topfauflagen sind während und nach dem Betrieb heiß. Lassen Sie alle Teile abkühlen, bevor Sie sie berühren, da dies ansonsten zu schweren Verletzungen führen kann.



Es kann gefährlich sein und sogar zu Brand führen, wenn Sie mit Fett oder Öl kochen und das Kochfeld

unbeaufsichtigt lassen. Lassen Sie das Gerät nicht unbeaufsichtigt, wenn Sie es benutzen.



Die Verwendung eines ungeeigneten Kochfeldschutzes kann zu Unfällen führen.



Bewahren Sie keine Gegenstände auf der Kochfläche des Herds auf.



Verwenden Sie keine Dampfstrahler oder Hochdruckreiniger zur Reinigung des Geräts. Zu Benutzungshinweisen siehe Wartung und Reinigung.



Öl und Fett dürfen sich nicht in dem Gerät ansammeln. Reinigen Sie das Gerät nach jeder Benutzung.



Der Glasdeckel kann bei Absenken bedingt durch die Travel-Lock-Wirkung der Scharniere zuschnappen. Halten Sie Ihre Finger bei Schließen des Deckels von dem Gerät fern.



Verwenden Sie keine aggressiven Scheuermittel oder scharfe Metallschaber, um das Glas zu reinigen, da sie die Oberfläche zerkratzen und dazu führen können, dass das Glas zersplittert.



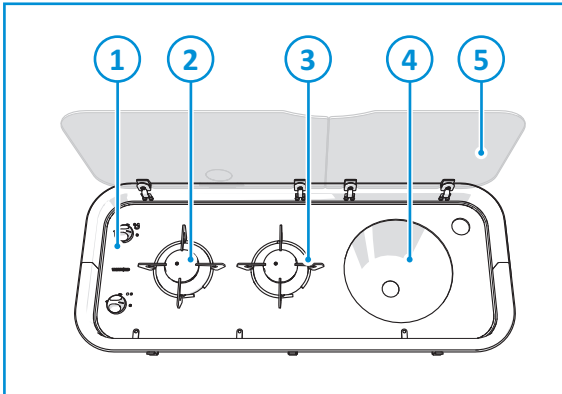
Entfernen Sie Verschüttungen von dem Glasdeckel, bevor Sie diesen öffnen.



Schließen Sie den Glasdeckel nicht, solange die Brenner in Betrieb oder noch warm sind.



4. Hauptbestandteile



1. Bedienfeld
2. Brenner
3. Topfauflagen
4. Waschbecken
5. Glasdeckel

DE

5. Vor der Verwendung

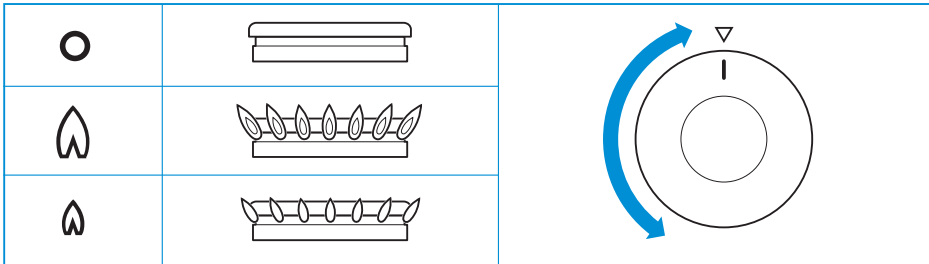
Bevor Sie das Gerät verwenden:

- Stellen Sie sicher, dass alle Verpackungsmaterialien entfernt wurden.
- Reinigen Sie das Gerät mit warmem Wasser und Haushaltsreiniger und trocknen Sie es vorsichtig mit einem weichen Tuch.
- Stellen Sie sicher, dass die Gaszufuhr angeschlossen und geöffnet ist.
- Stellen Sie sicher, dass das Gerät zur Funkenzündung an die 12-V-DC-Batterie angeschlossen ist.
- Stellen Sie sicher, dass die Topfauflagen richtig positioniert sind.
- Entzünden Sie die Gasbrenner und lassen Sie sie brennen, um zunächst Gerüche und Dämpfe zu entfernen.



Verwenden Sie ausschließlich Flüssiggas. Das Gerät kann mit Propan oder Butan betrieben werden. Es wird empfohlen, Propan statt Butan zu verwenden, da Butan bei einer Umgebungstemperatur von unter 10 °C eine schwache Leistung bietet und bei einer Umgebungstemperatur von unter 5 °C nicht verwendet werden kann.

6. Verwendung der Brenner



Die genaue Position der Bedienknöpfe können Sie Hauptbestandteile entnehmen.

Einschalten:

- Drücken und drehen Sie den Bedienknopf.
- Drehen Sie den Bedienknopf gegen den Uhrzeigersinn in die Position Hochflamme.
 - Bei Modellen mit Zündung: Die automatische Funkenzündung entzündet sich und leuchtet.
 - Bei Modellen ohne Zündung: Halten Sie ein brennendes Streichholz oder einen Gasanzünder an die Brenner.
- Halten Sie den Bedienknopf für ca. 10-15 Sekunden gedrückt, und lassen Sie ihn anschließend los.
- Stellen Sie die Höhe der Flamme ein.



Wenn der Brenner unbeabsichtigt ausgeht, drehen Sie den Bedienknopf in die Position 0 und warten Sie mindestens 1 Minute, bevor Sie den Brenner erneut entzünden.



Wenn sich der Brenner nicht innerhalb von 15 Sekunden entzündet, drehen Sie den Bedienknopf zurück in die Position 0 und lassen Sie ihn los. Warten Sie mindestens 1 Minute und wiederholen Sie anschließend die oben beschriebenen Schritte, um das Gerät einzuschalten.

Ausschalten:

- Drehen Sie den Bedienknopf im Uhrzeigersinn in die Position 0, um den Brenner auszuschalten.



Achten Sie darauf, dass sich der Bedienknopf in der Position 0 befindet, wenn Sie die Gasbrenner nicht mehr verwenden.



Schließen Sie nicht den Glasdeckel, wenn die Brenner in Betrieb oder noch warm sind.

7. Verwendung des Spülbeckens

- Öffnen Sie den Glasdeckel.
- Drehen Sie den Wasserhahn auf, um Wasser in das Becken zu lassen.
- Drehen Sie den Wasserhahn zu, um das Wasser abzustellen.



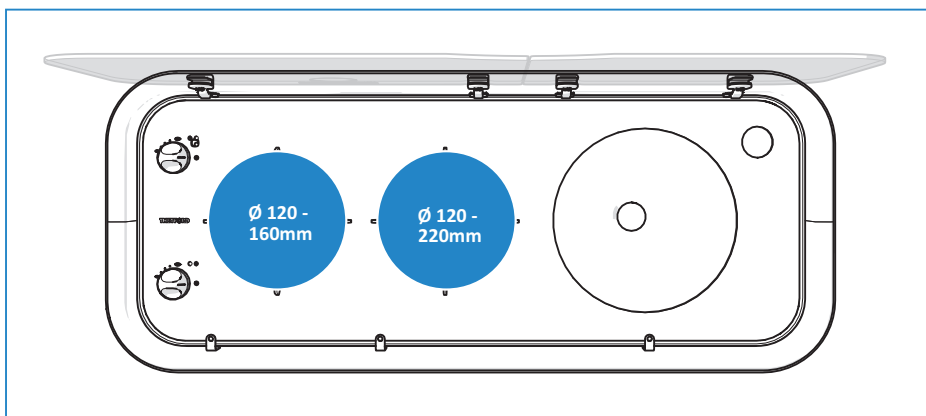
Achten Sie darauf, dass die Brenner durch Wasser aus dem Hahn oder dem Spülbecken nicht nass werden. Feuchte Brenner brennen unregelmäßig und können ausgehen.



Hartes oder weiches Wasser kann im Spülbecken einen braunen oder weißen Film hinterlassen. Trocknen Sie das Spülbecken nach dem Gebrauch mit einem weichen Tuch, um dies zu vermeiden. Reinigen Sie das Spülbecken mindestens einmal in der Woche gründlich mit einem Tuch und Haushaltsreiniger.

8. Sicheres Kochen

- Achten Sie darauf, dass Kochgefäße nicht über die Ecken des Geräts hinausragen - verwenden Sie Pfannen der richtigen Größe und stellen Sie sie mittig über die Brenner.



- Achten Sie darauf, dass zwischen den Töpfen und den Rändern des Kochfelds ein Mindestabstand von 10 mm besteht.
- Drehen Sie die Töpfe, sodass die Griffe nicht über die Vorderseite des Geräts hinausragen.
- Stellen Sie sicher, dass die Flamme des Gasbrenners den Boden des Topfes erhitzt und nicht die Seiten.
- Lassen Sie das Gerät nicht unbeaufsichtigt, wenn Sie es benutzen.
- Verwenden Sie das Gerät nicht während der Fahrt.
- Drehen Sie den Bedienknopf nach dem Kochen wieder in die Position 0.
- Halten Sie das Gerät sauber und vermeiden Sie, dass sich Fett und Speisereste ansammeln.

DE

9. Wartung und Reinigung

Thetford empfiehlt, bei einer zugelassenen Servicestelle eine jährliche Inspektion durchführen zu lassen. Zwischen den jährlichen Wartungen sollten Sie das Gerät nach jedem Gebrauch reinigen. Vor Beginn der Reinigung muss das Gerät abkühlen und von der Gas- und Stromversorgung getrennt werden.

- Entfernen Sie nach jedem Gebrauch Spritzer oder Verunreinigungen mit Seife und heißem Wasser. Trocknen Sie die Oberfläche mit einem weichen Tuch.
- Zur routinemäßigen Reinigung der Glasoberfläche verwenden Sie am besten eine Reinigungsmilch und ein sauberes Stoff- oder Papiertuch. Nach der Reinigung mit einem trockenen Papiertuch trocken reiben.
- Verwenden Sie eine nicht scheuernde Mehrzweck-Reinigungsmilch und einen Nylon-Scheuerschwamm, um hartnäckigere Schmutz- oder Fettreste zu entfernen.

- Verwenden Sie einen geeigneten Edelstahlreiniger oder eine Edelstahlpolitur, um oberflächliche Kratzer auf der Oberfläche zu entfernen.



Verwenden Sie keine Scheuermittel, Scheuerschwämme aus Metall oder harte Bürsten, da sie das Gerät beschädigen können.



Stellen Sie beim Reinigen der Brennringe sicher, dass die Löcher nicht verstopft sind.



Lassen Sie keine nassen Tücher, Reinigungspads, Rückstände von Speisen oder Reinigungsmitteln oder andere Schmutzrückstände auf der Oberfläche antrocknen, da dies zu Lochfraß, Flecken oder sogar Rostbildung führen kann.



Bleichmittel enthaltende Reinigungsmittel dürfen nicht in Kontakt mit Edelstahl kommen.



Der Mineralgehalt im Wasser (wie z. B. Eisen oder Kalk) kann das Erscheinungsbild von Metall beeinträchtigen.



Entfernen Sie Verschüttungen von dem Glasdeckel, bevor Sie diesen öffnen.



Die Bedientöpfe können zur Reinigung entfernt werden. Die Knöpfe sind leicht wieder anzubringen.

10. Gaslecks

Sobald Sie Gas riechen, sollten Sie Folgendes tun:

- Sicherstellen, dass alle Brenner ausgeschaltet sind.
- Alle offenen Flammen löschen und nicht rauchen.
- Die Gaszufuhr an der Gasflasche sofort unterbrechen.
- Keine elektrischen Schalter verwenden.
- Alle Türen und Fenster öffnen.



Flüssiggas ist schwerer als Luft. Austretendes Gas sammelt sich im unteren Bereich des Raums. Wenn Sie dem starken, unangenehmen Geruch von Gas folgen, können Sie bestimmen, wo sich das Leck befindet. Um zu untersuchen, wo sich das Leck genau befindet, verwenden Sie ein spezielles Lecksuch-Spray. Verwenden Sie niemals eine offene Flamme, um das Leck zu finden!

11. Fehlerbehebung

Problem	Mögliche Ursache	Lösung
Die Brenner brennen nicht oder ungleichmäßig.	Die Gasflasche ist leer. Der Gashahn ist geschlossen. Die Brennerdeckel sind nicht korrekt positioniert. Die Brenner sind nass oder verstopft.	Wechseln Sie die Flasche. Öffnen Sie den Hahn. Lassen Sie die Deckel abkühlen, und positionieren Sie sie dann erneut. Trocknen oder reinigen Sie die Brenner.

Problem	Mögliche Ursache	Lösung
Die automatische Zündung erzeugt keine Funken.	Die 12-V-DC-Batterie ist leer. Die Anschlüsse sind lose. Die Zündpunkte sind nass oder verunreinigt.	Laden Sie die Batterie auf. Schließen Sie die Anschlüsse fest an. Trocknen oder reinigen Sie die Zündpunkte.
Die Bedientöpfe funktionieren nicht.	Die Knöpfe sind falsch angebracht.	Bringen Sie die Knöpfe richtig an.




Wenn Sie ein Problem nicht lösen können, kontaktieren Sie bitte eine autorisierte örtliche Servicestelle oder den Kundendienst von Thetford in Ihrem Land.

12. Instandhaltung

Alle Instandhaltungsarbeiten müssen von einem zugelassenen Fachmann ausgeführt werden. Vor Beginn der Instandhaltungsarbeiten muss das Gerät abkühlen und von der Gas- und Stromversorgung getrennt werden. Nach allen Instandhaltungsarbeiten muss das Gerät auf Gasdichtheit und elektrische Sicherheit geprüft werden.

Für Instandhaltungsarbeiten wenden Sie sich bitte an Ihre autorisierte Servicestelle vor Ort unter Angabe der Modell- und Seriennummer auf dem Leistungsschild sowie des Kaufdatums.

Model Name & Series Number				
G30	CAT I ₃ +(28-30/37)	CAT I ₃ B/P(30)	THETFORD	
G31	BUTANE 28-30mbar PROPANE 37mbar	BUTANE 30mbar PROPANE 37mbar		
ΣQn	Power kW (g/hr)	Model Number	Spark Ignition	
CE	Pin Number	Serial Number	Voltage ~ 50 Hz	
Country Codes 1		Country Codes 2	Power kW	
			QC Pass	Order No




DE

13. Lagerung

- Schließen Sie das Gasventil an der Gasflasche.
- Trennen Sie das Gerät von der Batterie.
- Stellen Sie sicher, dass sich alle Bedientöpfe in der Position 0 befinden.
- Öffnen Sie den Glasdeckel.
- Wischen Sie das Gerät sauber und trocken.

14. Technische Spezifikationen

Tabelle 6: Technische Spezifikationen des Brenners

	SCU111		
	Gaszufuhr		Düse
			
	kW	g/hr	mm
Gasbrenner	2 x 1,5	2 x 108	0,61
Gesamt	3,0	216	



Dieses Gerät ist für die Verwendung von Flüssiggas geeignet und sollte mit keinem anderen Gas betrieben werden.



Dieses Gerät muss geerdet werden.

15. Fragen

Wenn Sie Fragen zum Herd, zu Teilen, Zubehör oder den autorisierten Servicestellen haben,

- besuchen Sie bitte www.thetford-europe.com.
- Wenn Sie ein Problem nicht lösen können, kontaktieren Sie bitte eine autorisierte örtliche Servicestelle oder den Kundendienst von Thetford in Ihrem Land.

16. Garantie

Unsere Garantiebedingungen finden Sie auf www.thetford-europe.com/service/warranty. Wenn Sie weitere Informationen wünschen, wenden Sie sich bitte den Kundendienst von Thetford in Ihrem Land.

EUROPEAN HEADQUARTERS

Thetford B.V.
Nijverheidsweg 29
P.O. Box 169
4870 AD Etten-Leur
The Netherlands

T +31 76 504 22 00
F +31 76 504 23 00
E info@thetford.eu

UNITED KINGDOM

Thetford Ltd.
Unit 6
Brookfields Way
Manvers, Rotherham
S63 5DL, England
United Kingdom

T +44 844 997 1960
F +44 844 997 1961
E info@thetford.eu

GERMANY

Thetford GmbH
Schallbruch 14
D-42781 Haan
Deutschland

T +49 2129 94250
F +49 2129 942525
E infod@thetford.eu

FRANCE

Thetford S.A.R.L.
Parc BUROPLUS / Bâtiment 6
18, Boulevard de la Paix
95800 CERGY
France

T +33 1 30 37 58 23
F +33 1 30 37 97 67
E infof@thetford.eu

ITALY

Thetford Italy c/o Tecma s.r.l.
Via Flaminia
Loc. Castel delle Formiche
05030 Otricoli (TR)
Italia

T +39 0744 709071
F +39 0744 719833
E infoi@thetford.eu

SPAIN AND PORTUGAL

Mercè Grau Solà
Agente para España y Portugal
c/ Castellet, 36 bxs 2ª
08800 Vilanova i la Geltrú
Barcelona
España

T +34 938 154 389
F not available
E info@thetford.eu

SCANDINAVIA

Thetford B.V.
Representative Office Scandinavia
Hantverkaregatan 32D
521 61 Stenstorp
Sverige

T +46 31 336 35 80
F +46 31 44 85 70
E infos@thetford.eu

AUSTRALIA

Thetford Australia Pty. Ltd.
41 Lara Way
Campbellfield VIC 3061
Australia

T +61 3 9358 0700
F +61 3 9357 7060
E infoau@thetford.eu
www.thetford.com.au

CHINA

Thetford China
Rm. 1207, Coastal Building
(East Block)
Haide 3rd Road, Nanshan District
Shenzen, 518054
China

T +86 755 8627 1393
F +86 755 8627 1673
E info@thetford.cn
www.thetford.cn