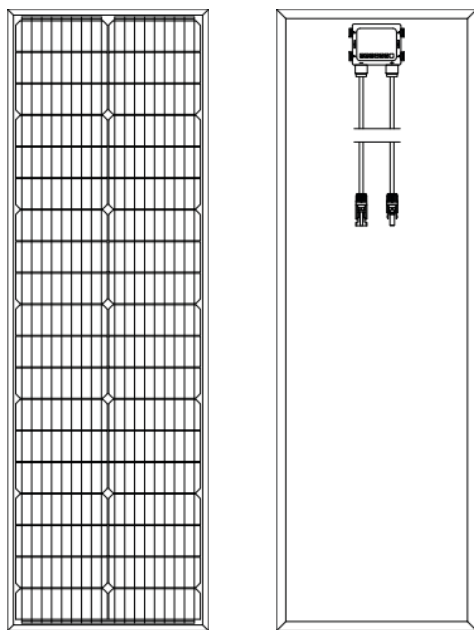


PX 70 W | PX 85 W | PX 100 W | PX 150 W

## Solarpanel

Nr. 639348 | Nr. 691101 | Nr. 666055 | Nr. 655825



**GB** | User Manual: Solar panel PX 70 W | PX 85 W | PX 100 W | PX 150 W

**FR** | Manuel d'utilisation : Panneau solaire PX 70 W | PX 85 W | PX 100 W | PX 150 W

**IT** | Manuale di istruzioni: Pannello solare PX 70 W | PX 85 W | PX 100 W | PX 150 W

**NL** | Gebruiksaanwijzing: Zonnepaneel PX 70 W | PX 85 W | PX 100 W | PX 150 W

---

<b>DE</b>	Bedienungsanleitung .....	4
<b>GB</b>	User manual .....	8
<b>FR</b>	Manuel d'utilisation .....	12
<b>IT</b>	Manuale d'uso .....	16
<b>NL</b>	Gebruiksaanwijzing .....	20

## Einführung

Dieses Handbuch beschreibt vier verschiedene Arten von superschlanken Solarmodulen, die speziell für den Wohnmobilmarkt oder den Bedarf an schmalen Solarmodulen entwickelt wurden. Die Hauptfunktion dieser Solarmodule besteht darin, 12V-Batterien oder 24V-Batterien (diese müssen in Serie geschaltet werden) aufzuladen.

Alle Solarmodule sind mit vorgebohrten Löchern im kürzeren Rahmen ausgestattet, um eine einfache Montage an den Spoilern zu ermöglichen. Bitte entnehmen Sie weitere Details der Tabelle unten.

## Technische Daten

Artikel-Nr.:	639348	691101	666055	655825
Leistung (W)	70 W	85 W	100 W	150 W
Voc (V)	24.52 V	24.08 V	21.34 V	35 V
Isc (A)	3.52 A	4.38 A	5.83 A	5.29 A
Vmp (V)	20.81 V	20.59 V	18.24 V	29.73 V
Imp(A)	3.34 A	4.14 A	5.49 A	5.03 A
Größe (mm)	364 x 1130 x 25	452 x 1023 x 25	452 x 1195 x 25	550 x 1750 x 30
Prüfstandard	AM = 1.5, T = 25 ± 2° 1000W / m <sup>2</sup>			
Batterie-Typ	Monokristallin			
Kabellänge	900 mm			
Steckverbindung	MC4			
Farbe	Schwarz			

## Anweisungen zur Installation

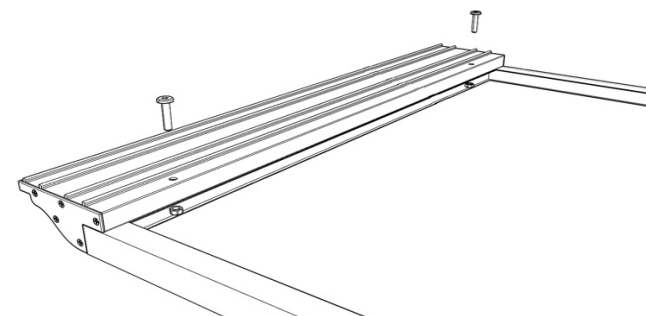
### Schritt 1:

Stellen Sie das Solarmodul auf den Kopf, stellen Sie sicher, dass sich keine scharfen Gegenstände unter dem Solarmodul befinden, um Kratzer auf der Oberfläche des Solarmoduls zu vermeiden.



### Schritt 2:

Befestigen Sie die Spoiler mit den mitgelieferten Schrauben und Muttern an der breiten Seite des Rahmens des Solarmoduls. Fügen Sie dabei die Schrauben in die bereits vorgebohrten Löcher ein.

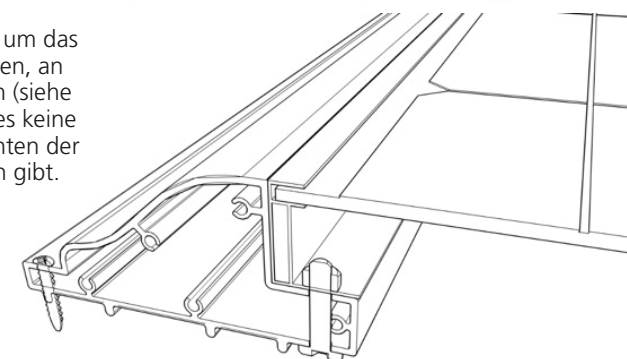


### Schritt 3:

Benutzen Sie Kleber oder Klebeband, um das Solarpanel an der gewünschten Stelle zu befestigen, stellen Sie sicher, dass der Kleber auf der Basis der Spoiler und für die Anwendung geeignet ist. Kleber oder Klebeband sind nicht im Lieferumfang enthalten.

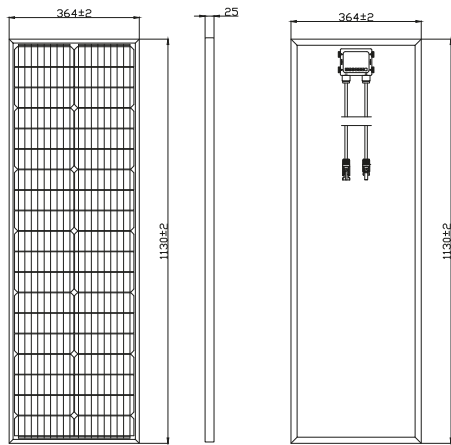


Oder verwenden Sie Schrauben, um das Solarpanel an Stellen zu befestigen, an denen Sie Löcher bohren können (siehe unten). Bitte beachten Sie, dass es keine vorgebohrten Löcher an den Kanten der Spoiler und Schrauben im Karton gibt.

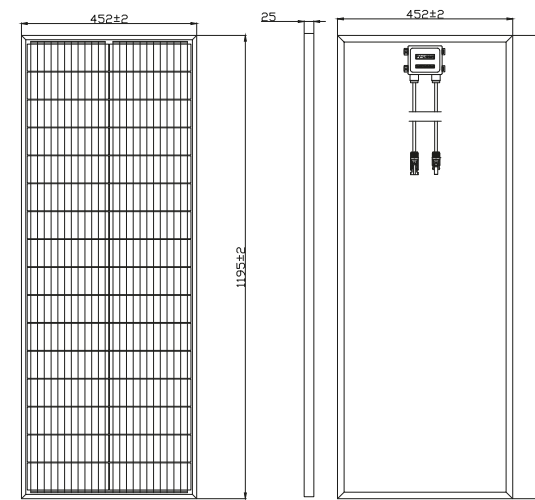


## Zeichnungen und Maße:

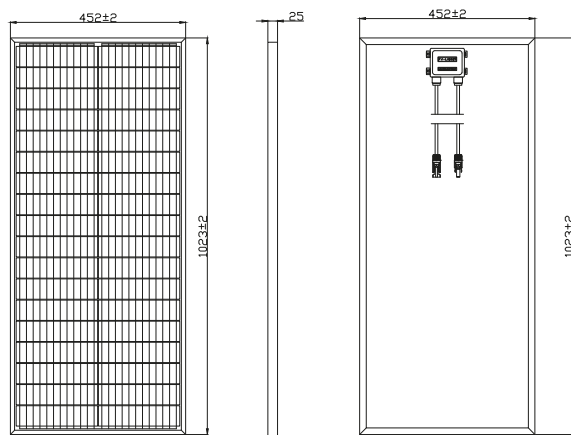
639348 | Solarpanel PX 70 W



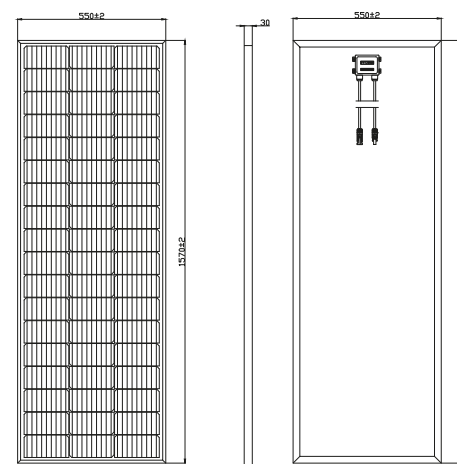
666055 | Solarpanel PX 100 W



691101 | Solarpanel PX 85 W



655825 | Solarpanel PX 150 W



## Introduction

This manual describes four different types of ultra-thin solar panels that have been specially developed for the motorhome market or the need for slim solar modules. The main function of these solar panels is to charge 12 V or 24 V batteries (these must be connected in series).

All solar modules are equipped with pre-drilled holes in the shorter frame to enable easy mounting on the spoilers. Please refer to the table below for further details.

## Technical Data

Article No.:	639348	691101	666055	655825
Power (W)	70 W	85 W	100 W	150 W
Voc (V)	24.52 V	24.08 V	21.34 V	35 V
Isc (A)	3.52 A	4.38 A	5.83 A	5.29 A
Vmp (V)	20.81 V	20.59 V	18.24 V	29.73 V
Imp(A)	3.34 A	4.14 A	5.49 A	5.03 A
Size (mm)	364 x 1130 x 25	452 x 1023 x 25	452 x 1195 x 25	550 x 1750 x 30
Standard test condition	AM = 1.5, T = 25 ± 2° 1000 W / m <sup>2</sup>			
Cell type	Monocrystalline			
Cable length	900 mm			
Plug connection	MC4			
Colour	Black			

## Installation instructions

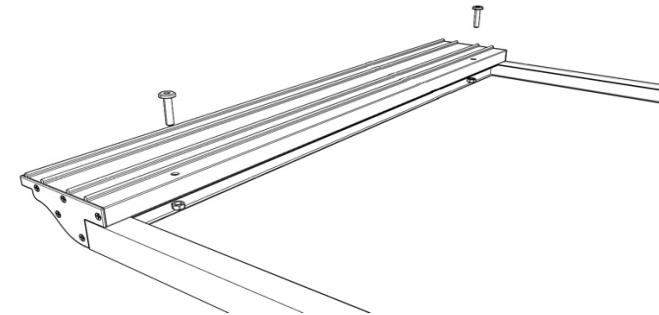
### Step 1:

Place the solar module upside down and make sure that there are no sharp objects under it to avoid scratching its surface.



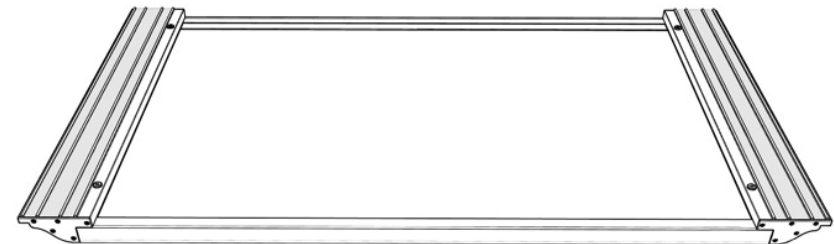
### Step 2:

Attach the spoiler mounts to the wide side of the solar panel frame using the nuts and bolts supplied. Insert the screws into the pre-drilled holes.

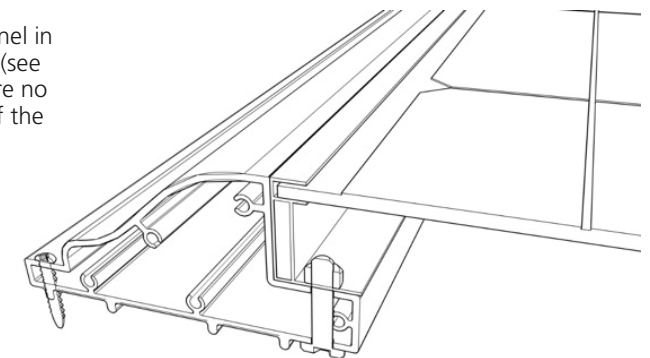


### Step 3:

Use adhesive or tape to attach the solar panel to the desired location, make sure the adhesive is on the base of the spoiler and suitable for use. Adhesive or adhesive tape are not included.

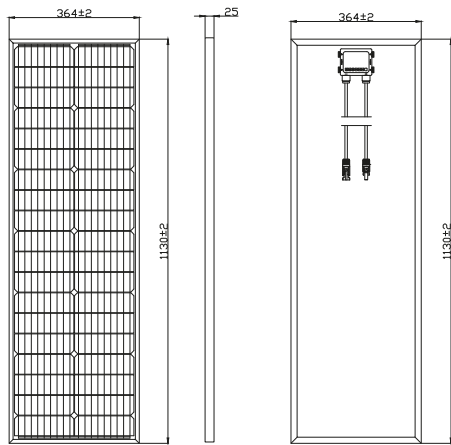


Or use screws to fix the solar panel in places where you can drill holes (see below). Please note that there are no pre-drilled holes on the edges of the spoiler and screws in the box.

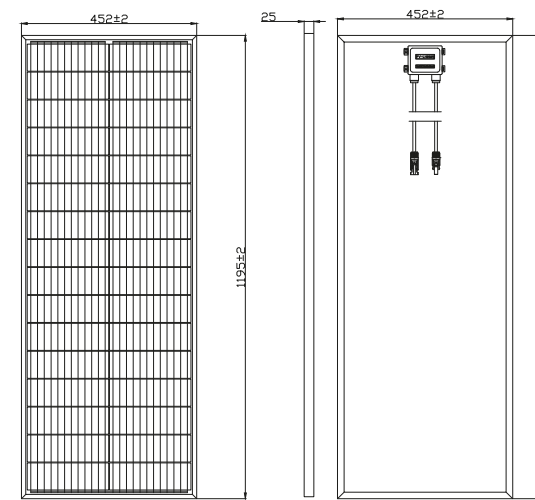


## Drafts and dimensions:

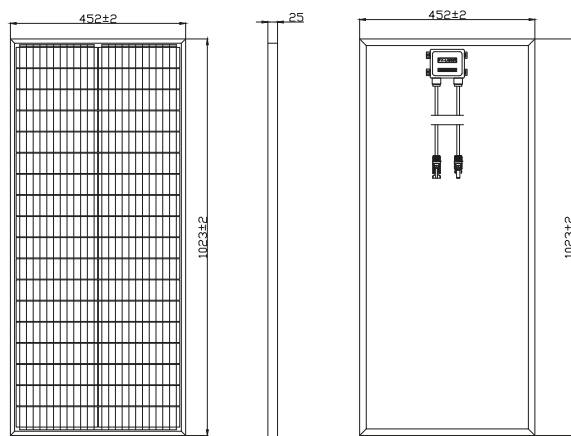
639348 | Solar panel PX 70 W



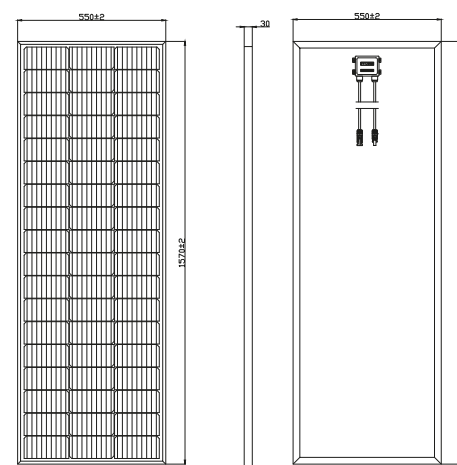
666055 | Solar panel PX 100 W



691101 | Solar panel PX 85 W



655825 | Solar panel PX 150 W



## Introduction

Ce manuel décrit quatre types différents de panneaux solaires super minces, spécialement conçus pour le marché des camping-cars ou pour répondre aux besoins de panneaux solaires étroits. La fonction principale de ces panneaux solaires est de recharger des batteries de 12V ou des batteries de 24V (celles-ci doivent être connectées en série).

Tous les modules solaires sont équipés de trous pré-perçés dans le cadre plus court afin de permettre un montage facile sur les spoilers. Veuillez consulter le tableau ci-dessous pour plus de détails.

## Données techniques

Art. n°	639348	691101	666055	655825
Puissance (W)	70 W	85 W	100 W	150 W
Voc (V)	24,52 V	24,08 V	21,34 V	35 V
Isc (A)	3,52 A	4,38 A	5,83 A	5,29 A
Vmp (V)	20,81 V	20,59 V	18,24 V	29,73 V
Imp(A)	3,34 A	4,14 A	5,49 A	5,03 A
Taille (mm)	364 x 1130 x 25	452 x 1023 x 25	452 x 1195 x 25	550 x 1750 x 30
Norme de test	AM = 1.5, T = 25 ± 2° 1000W / m <sup>2</sup>			
Type de batterie	Monocristalline			
Longueur du câble	900 mm			
Connecteur	MC4			
Couleur	noire			

## Instructions d'installation

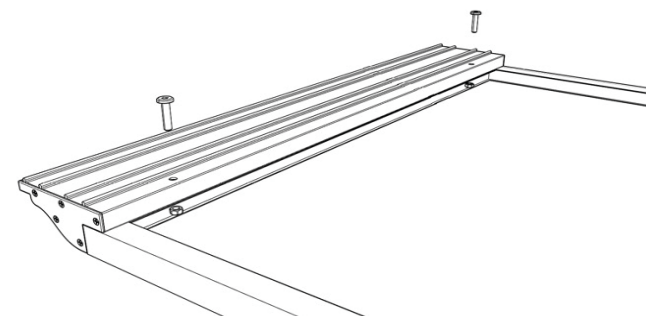
### Étape 1 :

Retournez le panneau solaire, assurez-vous qu'il n'y a pas d'objets pointus sous le panneau solaire afin d'éviter de rayer la surface du panneau solaire.



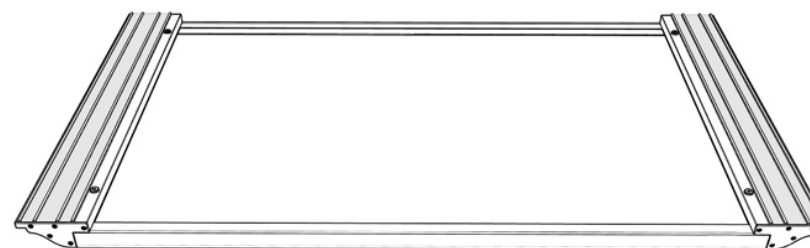
### Étape 2 :

Fixez les déflecteurs sur le côté large du cadre du panneau solaire à l'aide des vis et des écrous fournis. Pour ce faire, insérez les vis dans les trous déjà prépercés.

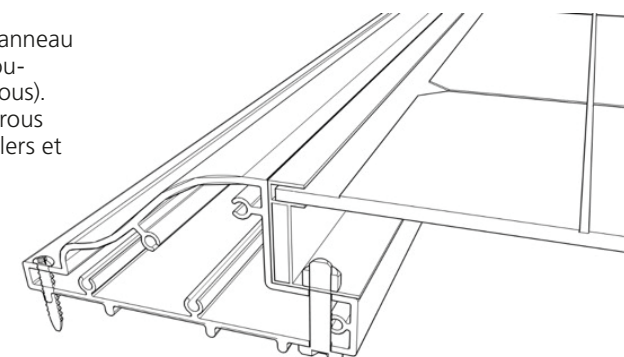


### Étape 3 :

Utilisez de la colle ou du ruban adhésif pour fixer le panneau solaire à l'endroit souhaité, assurez-vous que la colle est à la base du spoiler et qu'elle est adaptée à l'application. La colle ou le ruban adhésif ne sont pas inclus dans la livraison.

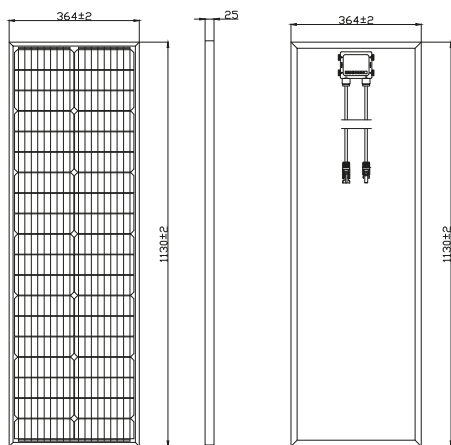


Ou utilisez des vis pour fixer le panneau solaire à des endroits où vous pouvez percer des trous (voir ci-dessous). Veuillez noter qu'il n'y a pas de trous pré-perçés sur les bords des spoilers et des vis dans le carton.

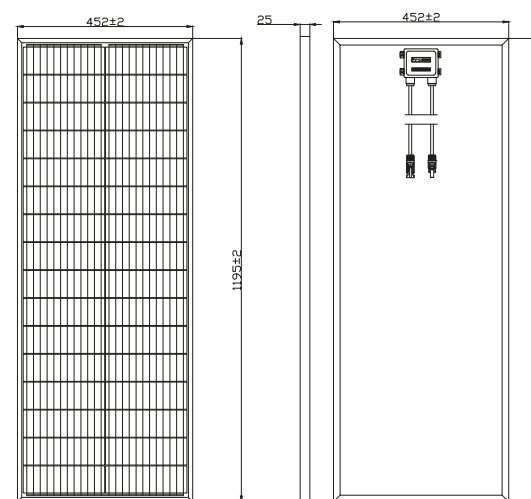


## Dessins et dimensions :

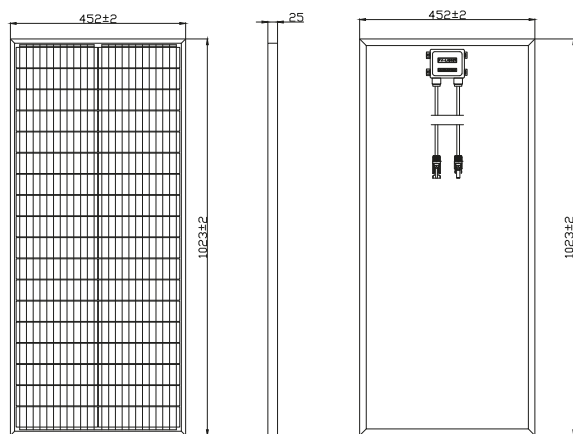
639348 | Panneau solaire PX 70 W



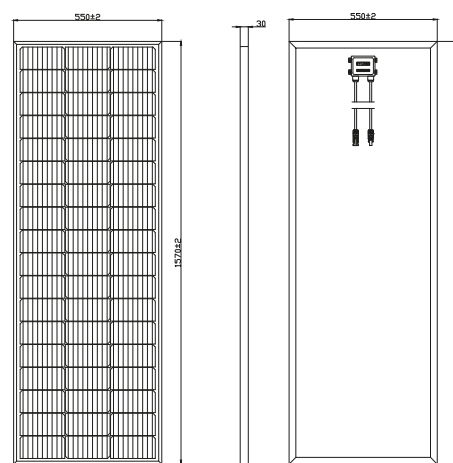
666055 | Panneau solaire PX 100 W



691101 | Panneau solaire PX 85 W



655825 | Panneau solaire PX 150 W



## Introduzione

Questo manuale descrive quattro diversi tipi di pannelli solari super sottili, sviluppati appositamente per il mercato dei camper o per la necessità di moduli fotovoltaici sottili. La funzione principale di questi pannelli solari è quella di caricare batterie a 12 o 24 V (che devono essere collegate in serie).

Tutti i moduli solari sono dotati di fori preforati nel telaio più corto per consentire un facile montaggio sugli spoiler. Per ulteriori dettagli, consultare la tabella seguente.

## Dati tecnici

Articolo n:	639348	691101	666055	655825
Potenza (W)	70 W	85 W	100 W	150 W
Voc (V)	24,52 V	24,08 V	21,34 V	35 V
Isc (A)	3,52 A	4,38 A	5,83 A	5,29 A
Vmp (V)	20,81 V	20,59 V	18,24	V 29,73 V
Imp(A)	3,34 A	4,14 A	5,49 A	5,03 A
Dimensioni (mm)	364 x 1130 x 25	452 x 1023 x 25	452 x 1195 x 25	550 x 1750 x 30
Standard di prova	AM = 1,5, P = 25 ± 2° 1000W / m <sup>2</sup>			
Tipo di batteria	Monocristallino			
Lunghezza del cavo	900 mm			
Collegamento a spina	MC4			
Colore	nero			

## Istruzioni per l'installazione

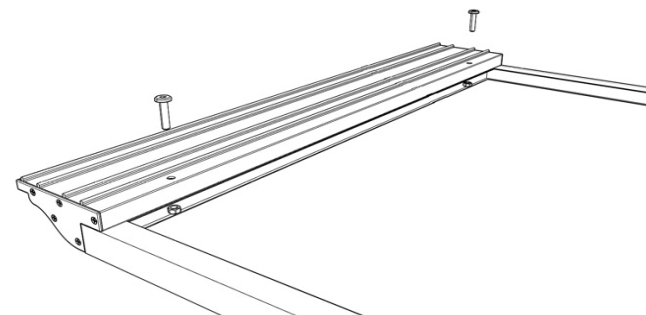
### Fase 1:

Posizionare il modulo solare a testa in giù, assicurandosi che non ci siano oggetti appuntiti sotto il pannello solare per evitare graffi sulla superficie del pannello.



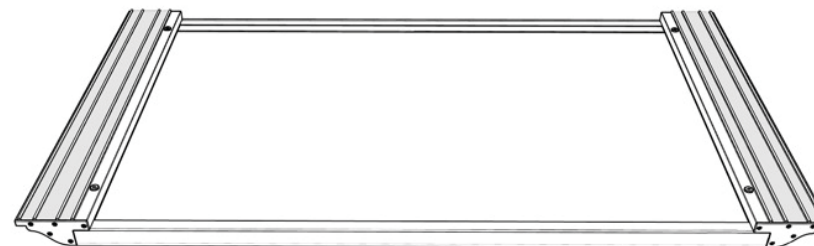
### Fase 2:

Fissare il supporto al lato largo del telaio del pannello solare utilizzando i dadi e i bulloni in dotazione. Inserire le viti nei fori predisposti.

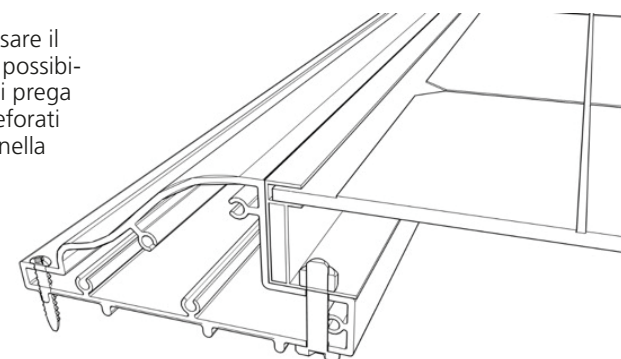


### Fase 3:

Utilizzare silicone o adesivi per fissare il pannello solare nella posizione desiderata, assicurandosi che la colla si trovi sulla base dello spoiler e sia adatta all'applicazione. Il silicone o l'adesivo non sono compresi nella fornitura.

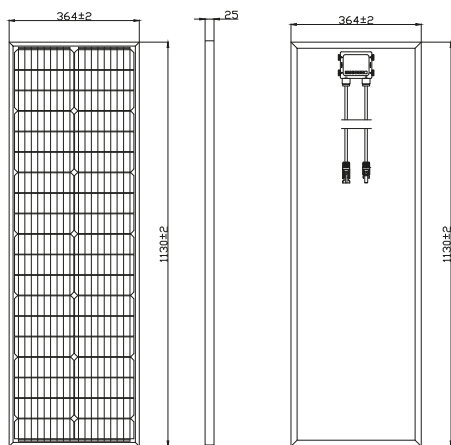


Oppure utilizzare delle viti per fissare il pannello solare nei punti in cui è possibile praticare dei fori (vedi sotto). Si prega di notare che non ci sono fori preforati sui bordi dei supporti e delle viti nella confezione.

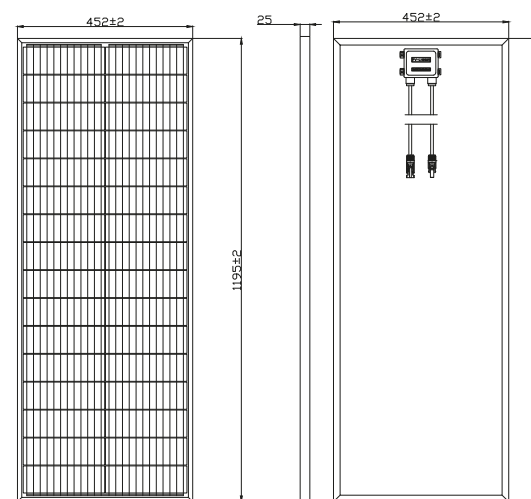


## Disegni e dimensioni:

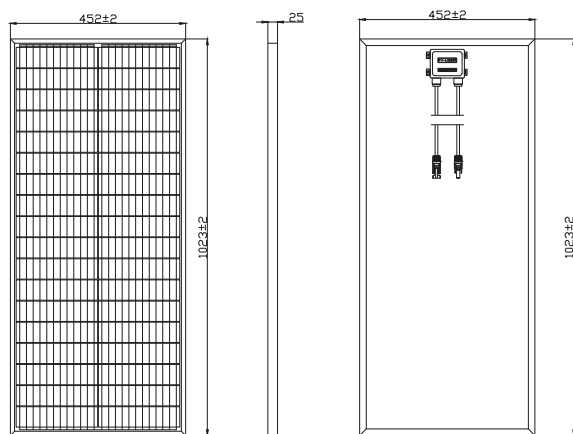
639348 | Pannello solare PX 70 W



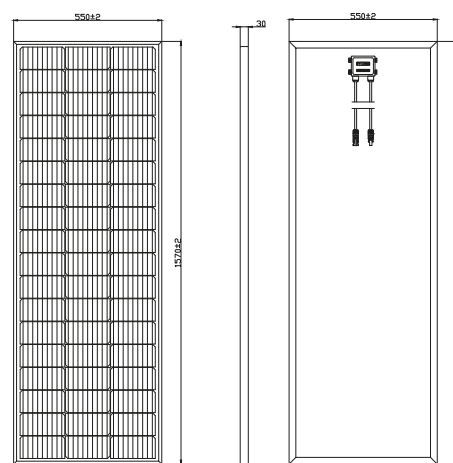
666055 | Pannello solare PX 100 W



691101 | Pannello solare PX 85 W



655825 | Pannello solare PX 150 W



## Inleiding

Deze handleiding beschrijft vier verschillende typen supersmalle zonnepanelen die speciaal zijn ontwikkeld voor de campermarkt of de behoefte aan smalle zonnepanelen. De hoofdfunctie van deze zonnepanelen is het opladen van 12V accu's of 24V accu's (deze moeten in serie worden aangesloten).

Alle zonnepanelen zijn voorzien van voorgeboorde gaten in het kortere frame voor eenvoudige montage op de spoilers. Raadpleeg de onderstaande tabel voor meer informatie.

## Technische info

Artikelnr:	639348	691101	666055 6	55825
Vermogen (W)	70 W	85 W	100 W	150 W
Voc (V)	24,52 V	24,08 V	21,34 V	35 V
Isc (A)	3,52 A	4,38 A	5,83 A	5,29 A
Vmp (V)	20,81 V	20,59 V	18,24 V	29,73 V
Imp(A)	3,34 A	4,14 A	5,49 A	5,03 A
Afmetingen (mm)	364 x 1130 x 25	452 x 1023 x 25	452 x 1195 x 25	550 x 1750 x 30
Testnorm	AM = 1,5, T = 25 ± 2° 1000W/m <sup>2</sup>			
Batterijtype	Monokristallijn			
Kabellengte:	600 mm			
Stekkerverbinding:	MC4			
Kleur:	zwart			

## Installatie-instructies

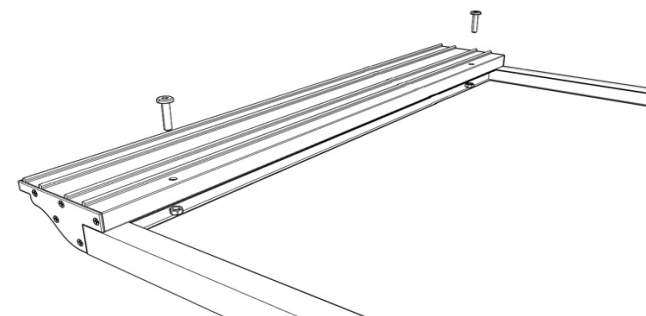
### Stap 1:

Plaats de zonnemodule ondersteboven en zorg dat er geen scherpe voorwerpen onder de zonnemodule liggen om krassen op het oppervlak van de zonnemodule te voorkomen.



### Stap 2:

Bevestig de spoiler aan de brede kant van het frame van het zonnepaneel met de meegeleverde bouten en moeren. Steek de schroeven in de voorgeboorde gaten.

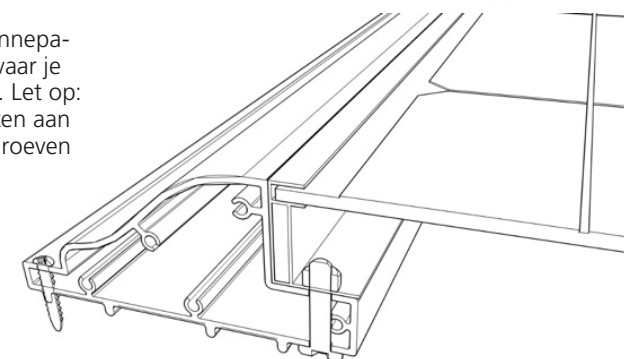


### Stap 3:

Gebruik lijm of tape om het zonnepaneel op de gewenste plek te bevestigen, zorg ervoor dat de lijm op de onderkant van de spoiler zit en geschikt is voor de toepassing. Lijm of plakband worden niet meegeleverd.

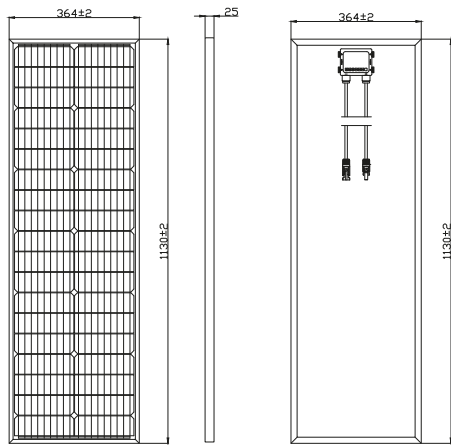


Of gebruik schroeven om het zonnepaneel te bevestigen op plaatsen waar je gaten kunt boren (zie hieronder). Let op: er zitten geen voorgeboorde gaten aan de randen van de spoilers en schroeven in de doos.

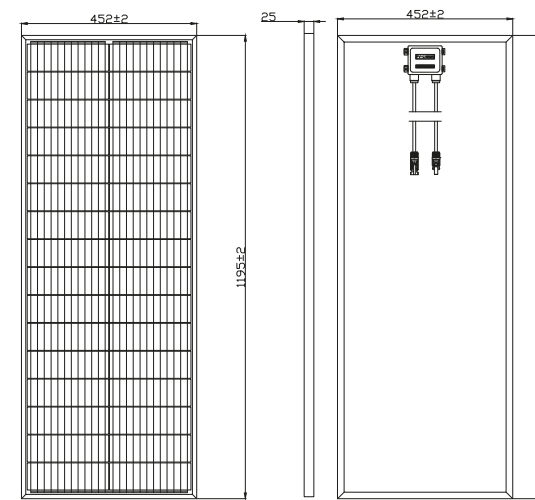


## Tekeningen en afmetingen:

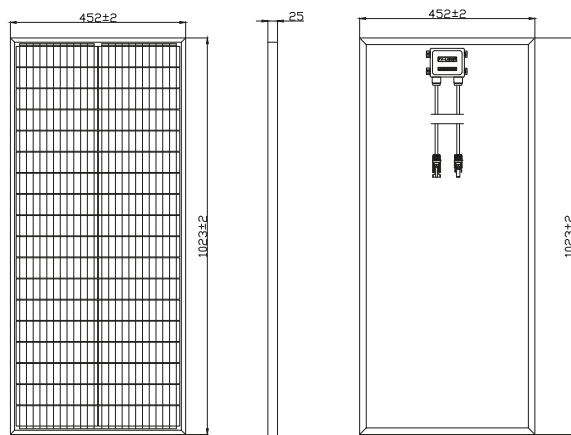
639348 | Zonnepaneel PX 70 W



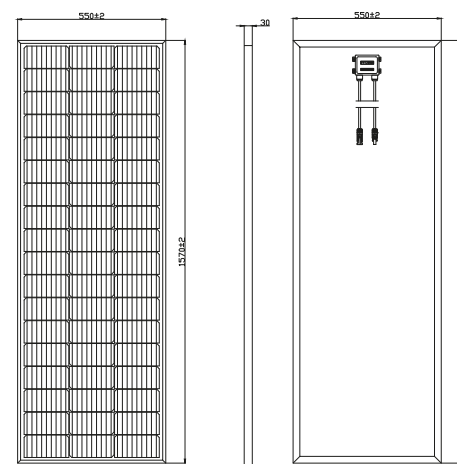
666055 | Zonnepaneel PX 100 W



691101 | Zonnepaneel PX 85 W



655825 | Zonnepaneel PX 150 W



Fritz Berger GmbH • Fritz-Berger-Str. 1 • 92318 Neumarkt • Germany

**[service@fritz-berger.de](mailto:service@fritz-berger.de)**

**[service-client@berger-camping.fr](mailto:service-client@berger-camping.fr)**

**[servizio-clienti@berger-camping.it](mailto:servizio-clienti@berger-camping.it)**

**[klantenservice@berger-camping.nl](mailto:klantenservice@berger-camping.nl)**

**[www.fritz-berger.de](http://www.fritz-berger.de)**