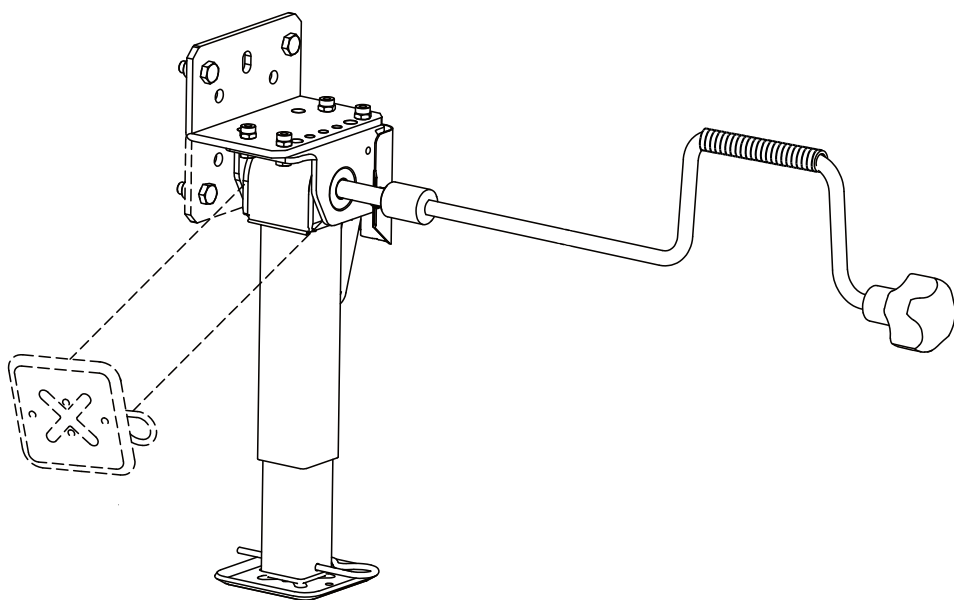


Bedienungsanleitung

Kurbel Hubstütze 240 - 490 mm



GB | User Manual: **Kurbel Hubstütze 240 - 490 mm**

FR | Manuel d'utilisation: **Kurbel Hubstütze 240 - 490 mm**

IT | Manuale di istruzioni: **Kurbel Hubstütze 240 - 490 mm**

NL | Gebruiksaanwijzing: **Kurbel Hubstütze 240 - 490 mm**

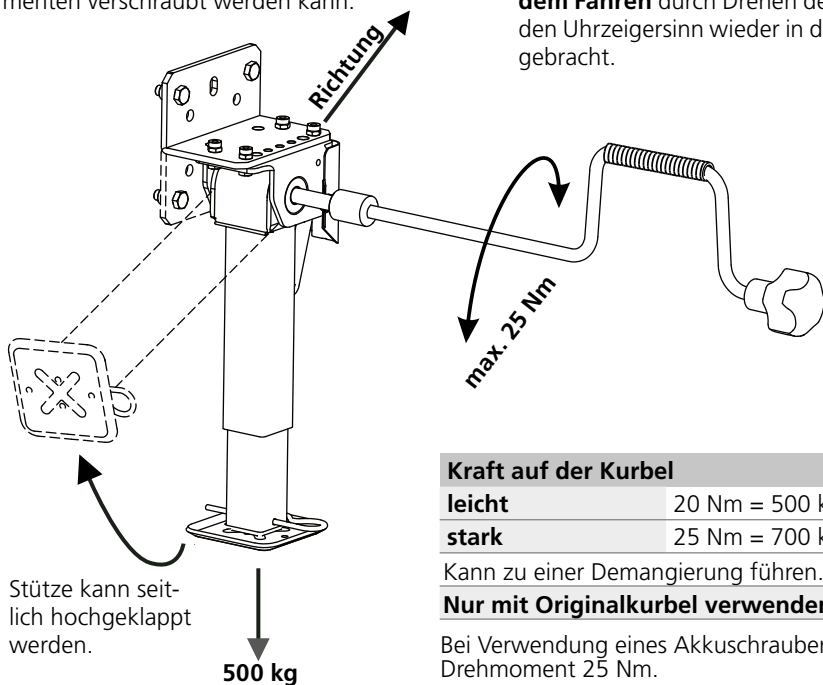
DE	Bedienungsanleitung	4
GB	User manual	6
FR	Manuel d'utilisation.....	8
IT	Manuale d'uso	10
NL	Gebruiksaanwijzing	12

MONTAGEANLEITUNG– KURBEL-HUBSTÜTZE

Für Fahrzeuge mit Längsträgern, an denen der Haltebügel (Winkel) mit den beiliegenden Befestigungselementen verschraubt werden kann.



Durch Drehen der Kurbel im Uhrzeigersinn schwenkt die Stütze aus der Ruheposition in die Steh- und Stützposition und wird **vor dem Fahren** durch Drehen der Kurbel gegen den Uhrzeigersinn wieder in die Ruheposition gebracht.



Stütze kann seitlich hochgeklappt werden.

500 kg

Kraft auf der Kurbel

leicht 20 Nm = 500 kg Hebekraft

stark 25 Nm = 700 kg Hebekraft

Kann zu einer Demangierung führen.

Nur mit Originalkurbel verwenden.

Bei Verwendung eines Akkuschraubers max. Drehmoment 25 Nm.

Darstellung rechts, Spiegelbild von links.

i

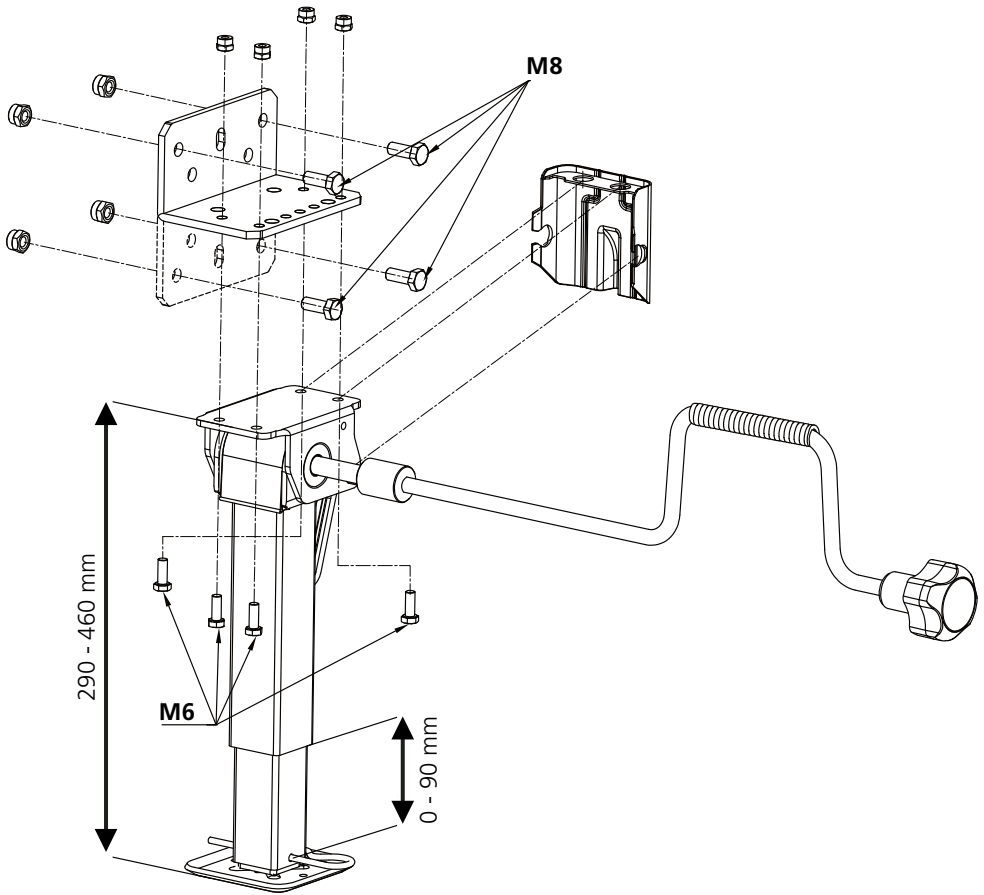
WARTUNG

Bei starker Verschmutzung bitte reinigen. Bewegliche Teile ölen oder fetten.



ACHTUNG!

Mehr als 30 Nm = 300 kg Hebekraft kann es zu Beschädigungen führen.



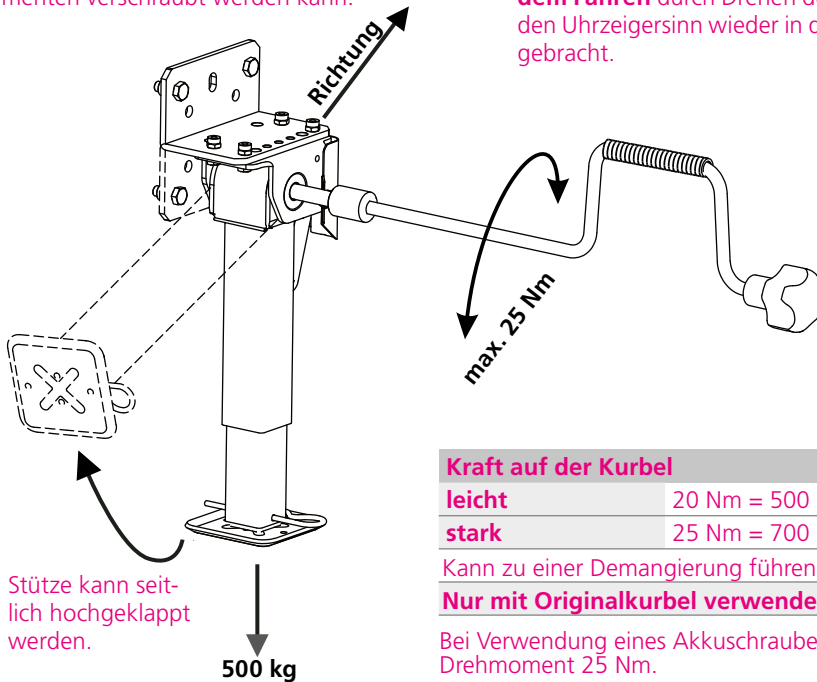
Darstellung rechts
Spiegelbild von links.

MONTAGEANLEITUNG– KURBEL-HUBSTÜTZE

Für Fahrzeuge mit Längsträgern, an denen der Haltebügel (Winkel) mit den beiliegenden Befestigungselementen verschraubt werden kann.



Durch Drehen der Kurbel im Uhrzeigersinn schwenkt die Stütze aus der Ruheposition in die Steh- und Stützposition und wird **vor dem Fahren** durch Drehen der Kurbel gegen den Uhrzeigersinn wieder in die Ruheposition gebracht.



Stütze kann seitlich hochgeklappt werden.

500 kg

Kraft auf der Kurbel

leicht 20 Nm = 500 kg Hebekraft

stark 25 Nm = 700 kg Hebekraft

Kann zu einer Demangierung führen.

Nur mit Originalkurbel verwenden.

Bei Verwendung eines Akkuschraubers max. Drehmoment 25 Nm.

Darstellung rechts, Spiegelbild von links.

i

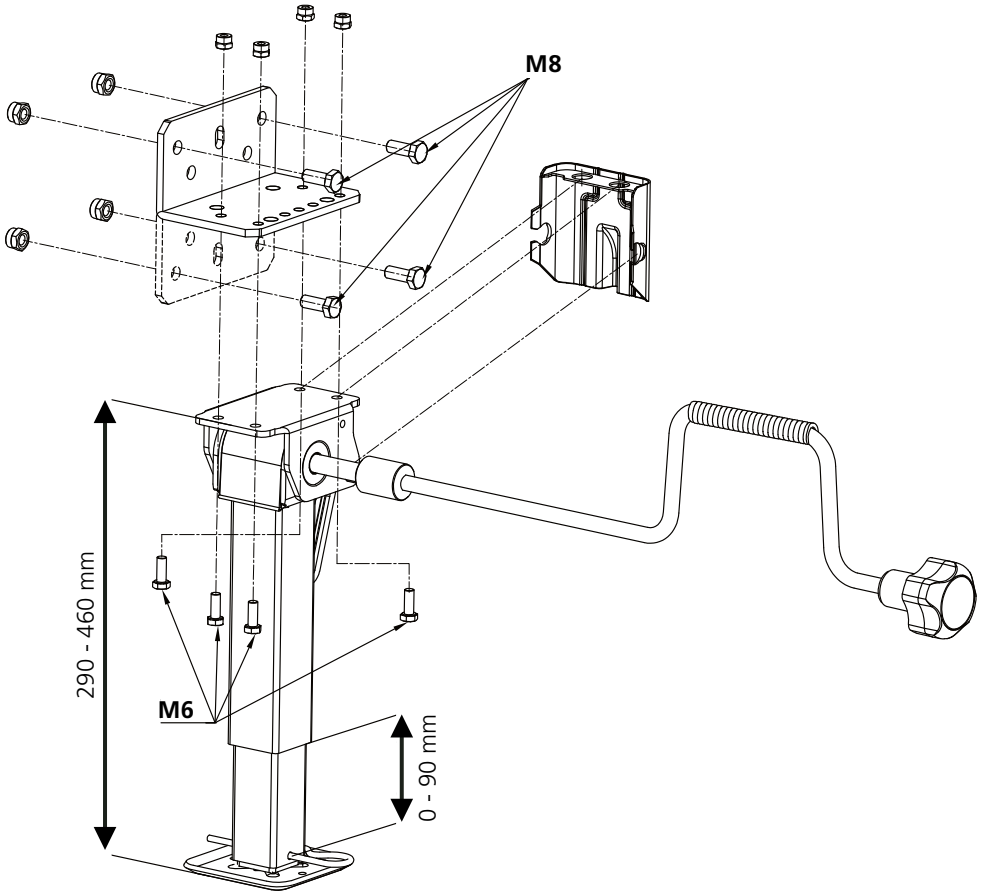
WARTUNG

Bei starker Verschmutzung bitte reinigen. Bewegliche Teile ölen oder fetten.



ACHTUNG!

Mehr als 30 Nm = 300 kg Hebekraft kann es zu Beschädigungen führen.



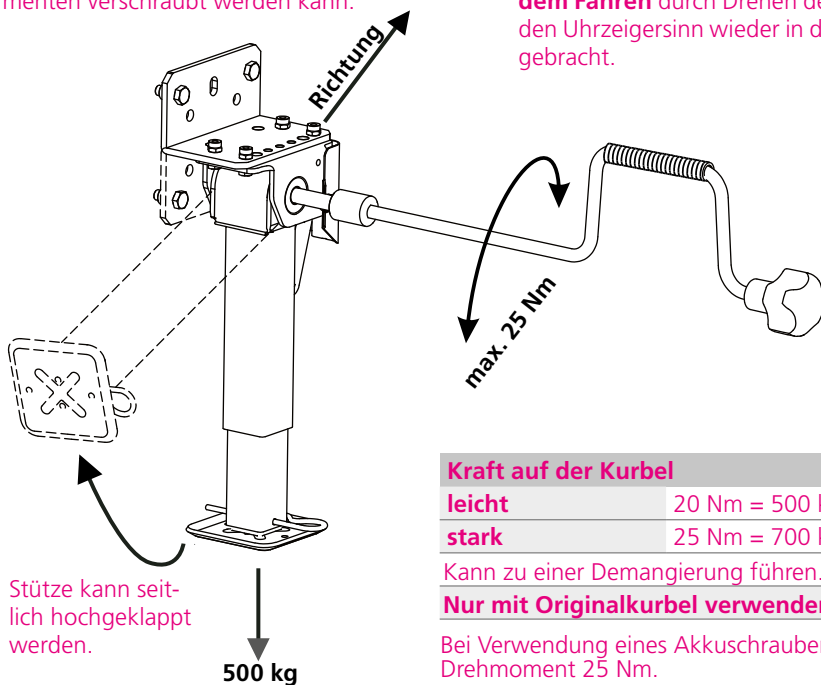
Darstellung rechts
Spiegelbild von links.

MONTAGEANLEITUNG– KURBEL-HUBSTÜTZE

Für Fahrzeuge mit Längsträgern, an denen der Haltebügel (Winkel) mit den beiliegenden Befestigungselementen verschraubt werden kann.



Durch Drehen der Kurbel im Uhrzeigersinn schwenkt die Stütze aus der Ruheposition in die Steh- und Stützposition und wird **vor dem Fahren** durch Drehen der Kurbel gegen den Uhrzeigersinn wieder in die Ruheposition gebracht.



Stütze kann seitlich hochgeklappt werden.

500 kg

Kraft auf der Kurbel

leicht 20 Nm = 500 kg Hebekraft

stark 25 Nm = 700 kg Hebekraft

Kann zu einer Demangierung führen.

Nur mit Originalkurbel verwenden.

Bei Verwendung eines Akkuschraubers max. Drehmoment 25 Nm.

Darstellung rechts, Spiegelbild von links.

i

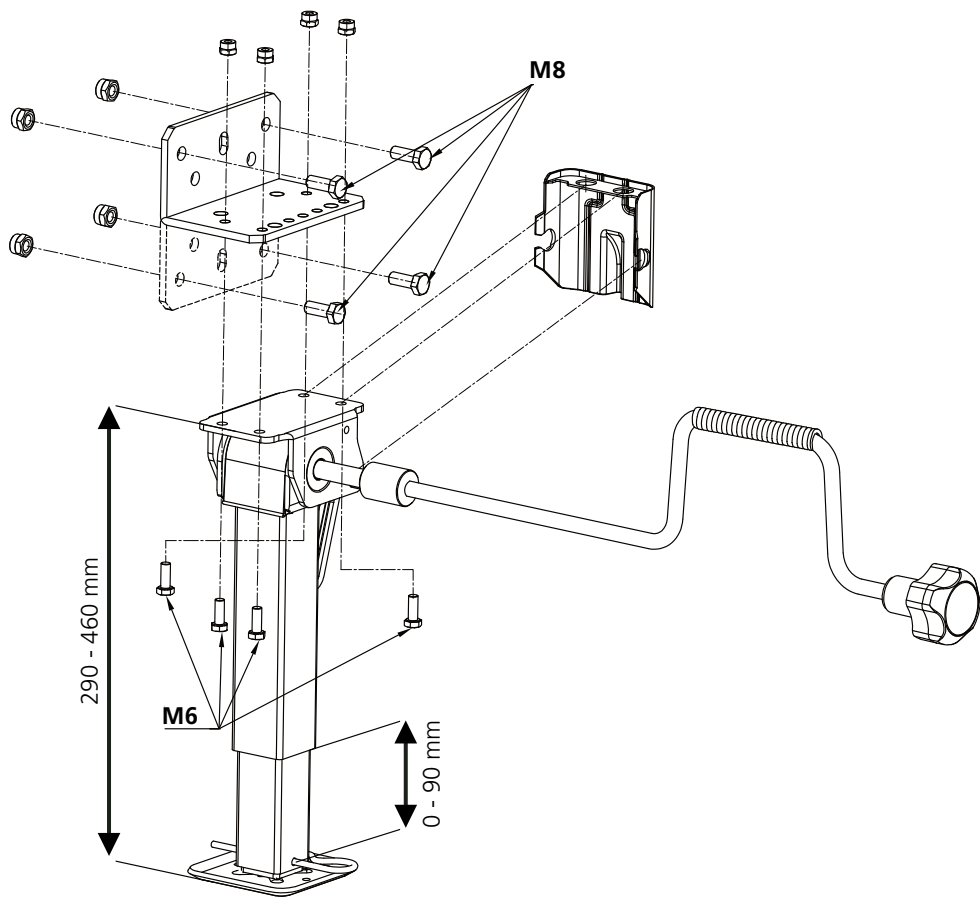
WARTUNG

Bei starker Verschmutzung bitte reinigen. Bewegliche Teile ölen oder fetten.



ACHTUNG!

Mehr als 30 Nm = 300 kg Hebekraft kann es zu Beschädigungen führen.



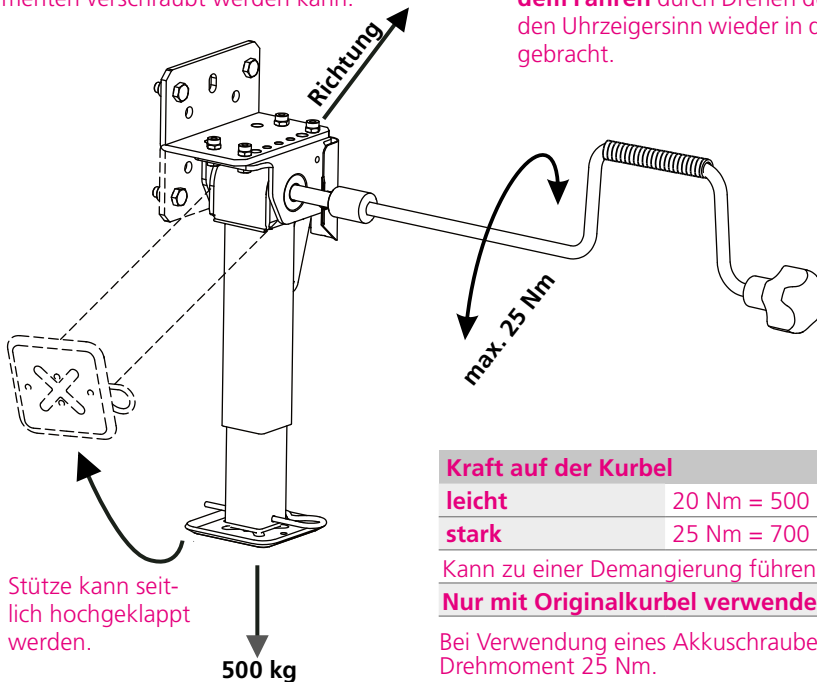
Darstellung rechts
Spiegelbild von links.

MONTAGEANLEITUNG– KURBEL-HUBSTÜTZE

Für Fahrzeuge mit Längsträgern, an denen der Haltebügel (Winkel) mit den beiliegenden Befestigungselementen verschraubt werden kann.



Durch Drehen der Kurbel im Uhrzeigersinn schwenkt die Stütze aus der Ruheposition in die Steh- und Stützposition und wird **vor dem Fahren** durch Drehen der Kurbel gegen den Uhrzeigersinn wieder in die Ruheposition gebracht.



Stütze kann seitlich hochgeklappt werden.

500 kg

Kraft auf der Kurbel

leicht 20 Nm = 500 kg Hebekraft

stark 25 Nm = 700 kg Hebekraft

Kann zu einer Demangierung führen.

Nur mit Originalkurbel verwenden.

Bei Verwendung eines Akkuschraubers max. Drehmoment 25 Nm.

Darstellung rechts, Spiegelbild von links.

i

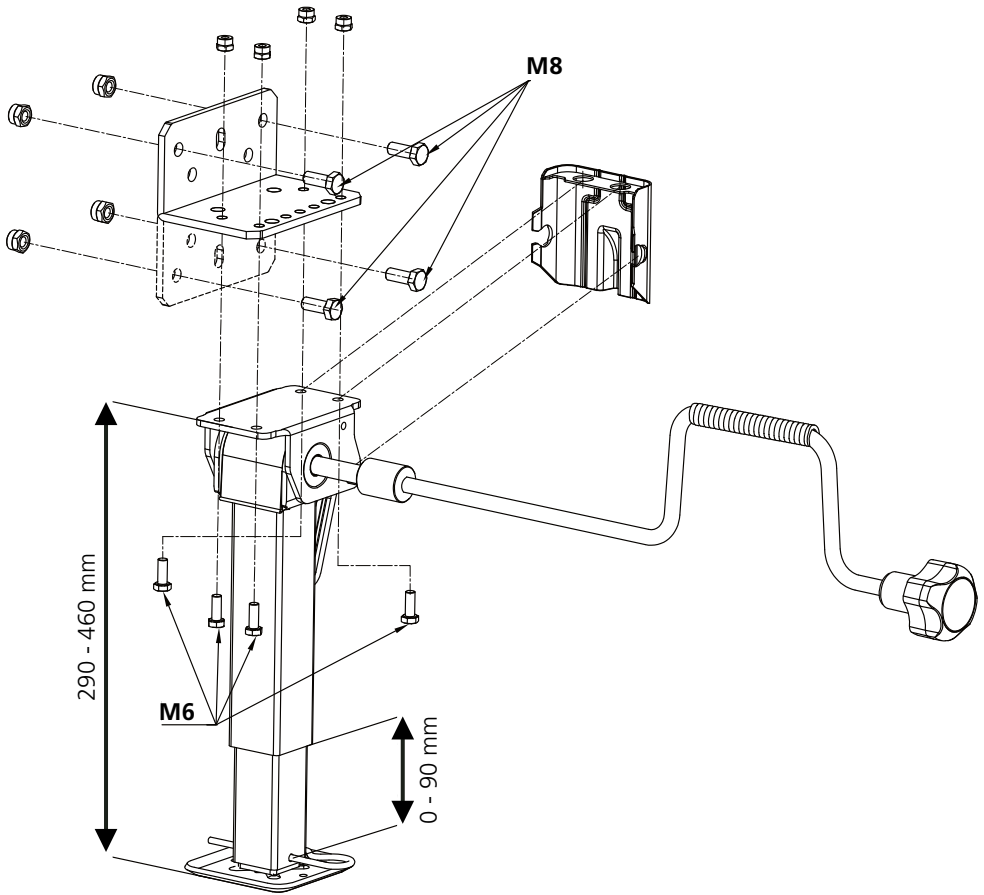
WARTUNG

Bei starker Verschmutzung bitte reinigen. Bewegliche Teile ölen oder fetten.



ACHTUNG!

Mehr als 30 Nm = 300 kg Hebekraft kann es zu Beschädigungen führen.



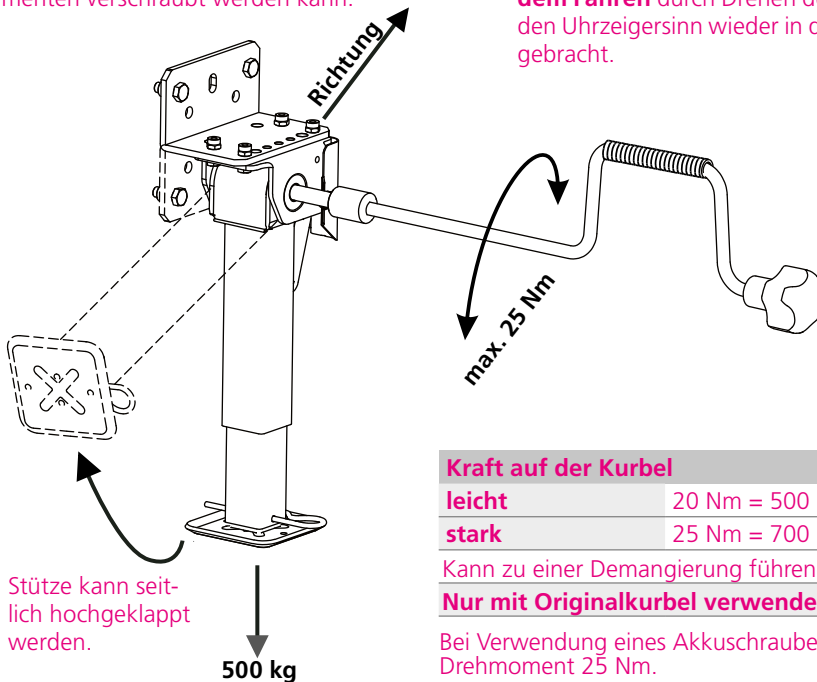
Darstellung rechts
Spiegelbild von links.

MONTAGEANLEITUNG– KURBEL-HUBSTÜTZE

Für Fahrzeuge mit Längsträgern, an denen der Haltebügel (Winkel) mit den beiliegenden Befestigungselementen verschraubt werden kann.



Durch Drehen der Kurbel im Uhrzeigersinn schwenkt die Stütze aus der Ruheposition in die Steh- und Stützposition und wird **vor dem Fahren** durch Drehen der Kurbel gegen den Uhrzeigersinn wieder in die Ruheposition gebracht.



Stütze kann seitlich hochgeklappt werden.

500 kg

Kraft auf der Kurbel

leicht 20 Nm = 500 kg Hebekraft

stark 25 Nm = 700 kg Hebekraft

Kann zu einer Demangierung führen.

Nur mit Originalkurbel verwenden.

Bei Verwendung eines Akkuschraubers max. Drehmoment 25 Nm.

Darstellung rechts, Spiegelbild von links.

i

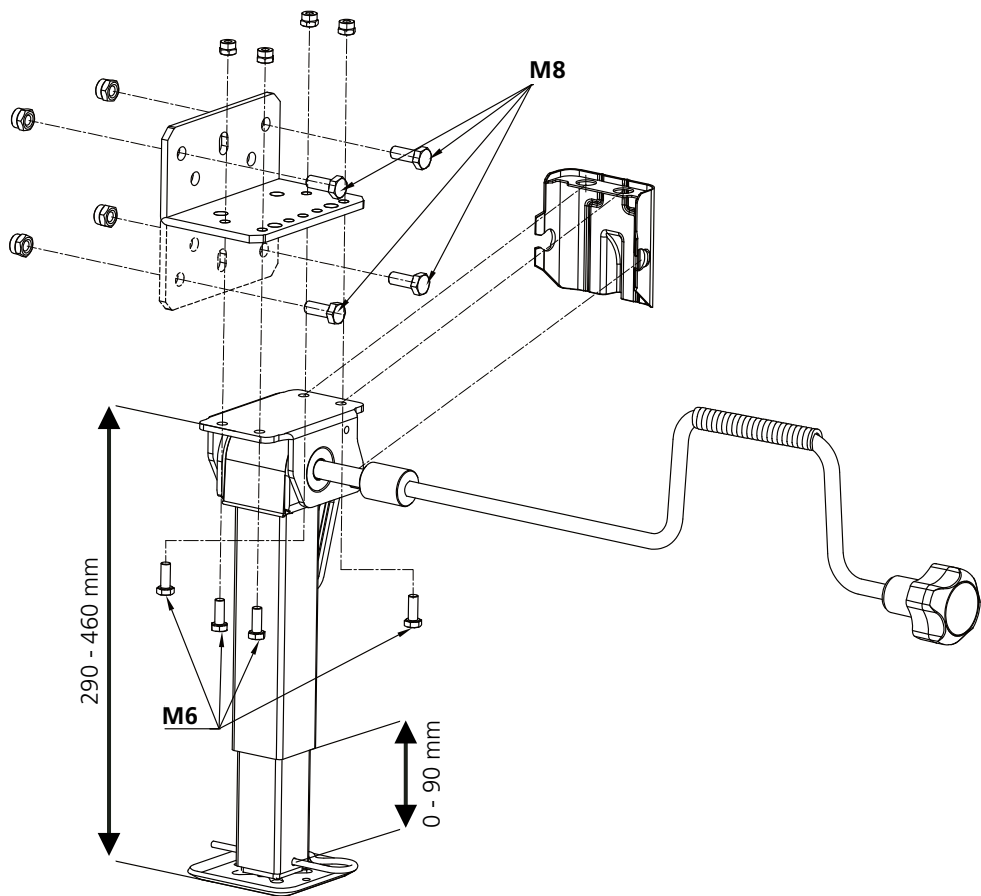
WARTUNG

Bei starker Verschmutzung bitte reinigen. Bewegliche Teile ölen oder fetten.



ACHTUNG!

Mehr als 30 Nm = 300 kg Hebekraft kann es zu Beschädigungen führen.



Darstellung rechts
Spiegelbild von links.

Fritz Berger GmbH • Fritz-Berger-Str. 1 • 92318 Neumarkt • Germany

service@fritz-berger.de

service-client@berger-camping.fr

servizio-client@berger-camping.it

klantenservice@berger-camping.nl

www.fritz-berger.de