

easydriver pro 2.0

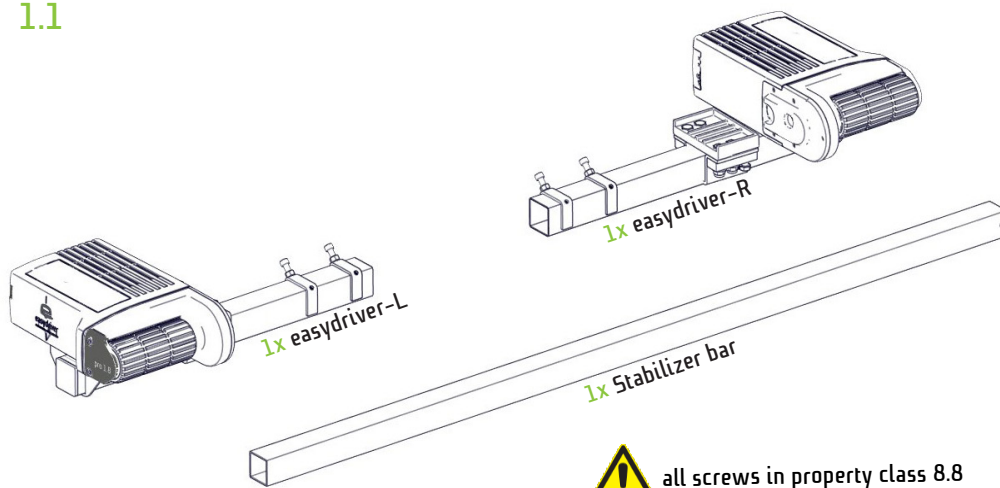
- Montageanweisung und Bedienungsanleitung **(D)**
- Installation- and instruction-manual **(GB)**
- Instructions d'assemblage et mode d'emploi **(F)**
- Montage instructies en gebruiksaanwijzing **(NL)**



easydriver

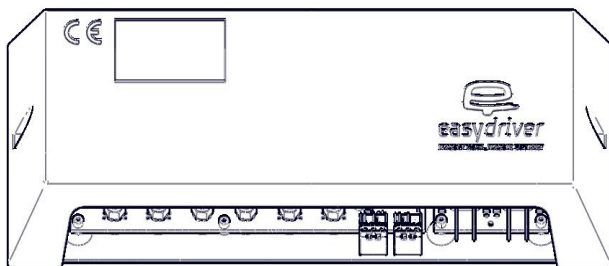
MADE BY REICH . MADE IN GERMANY

1.1



all screws in property class 8.8

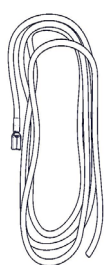
1x Basic Station (B5)



1x remote control

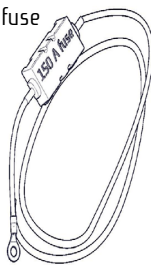


1x Cable-Set (pre-assembled)



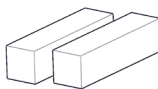
6mm²

150 A fuse



10mm²

1x



2x



1x



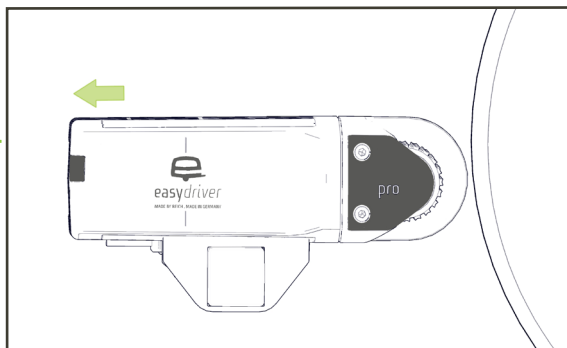
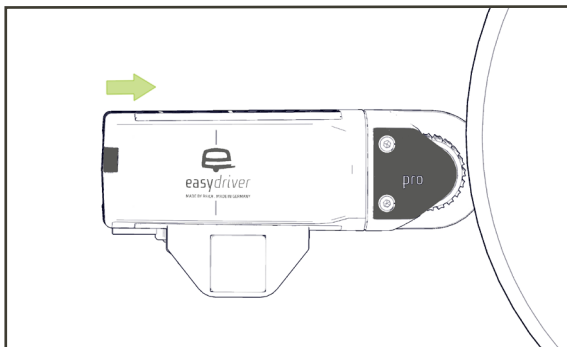
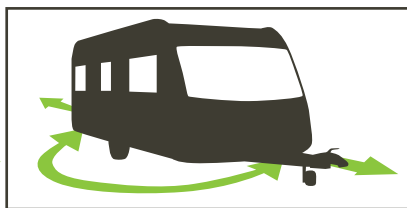
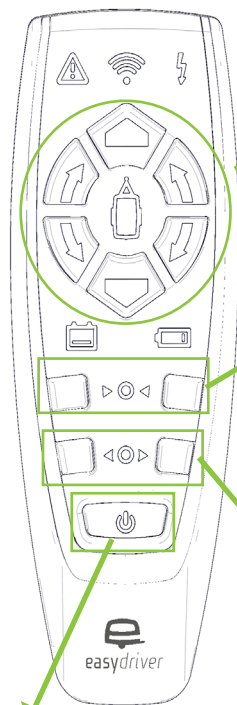
1x



1x On/Off



2.1



ON

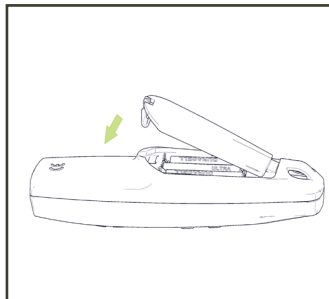
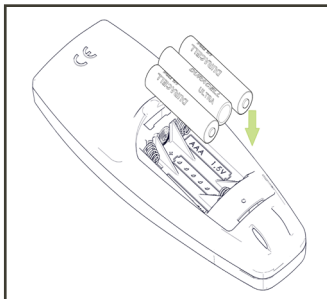
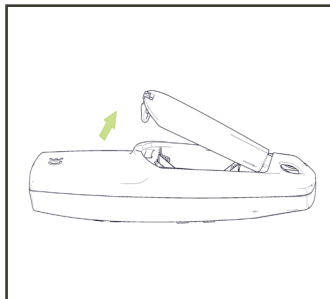
OFF

2x = ON (Doubleclick)

1x = OFF

2.2 Battery

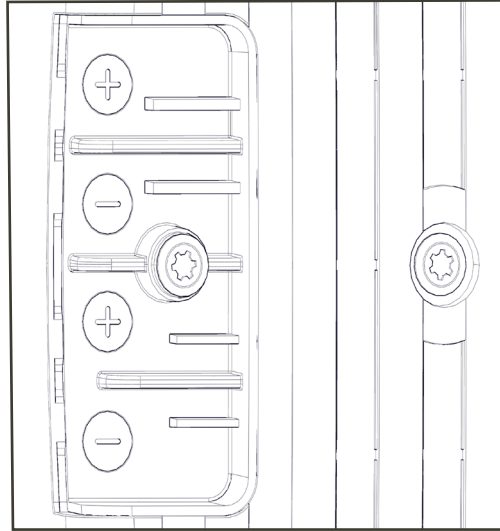
3x 1,5 V Typ AAA



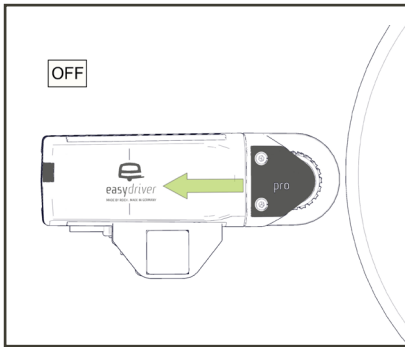
3.1

Motor L/R
6mm²/10mm²

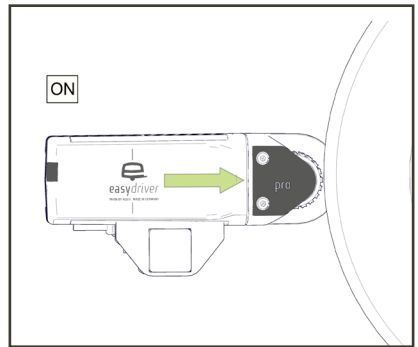
MotorDrive
1,5mm²



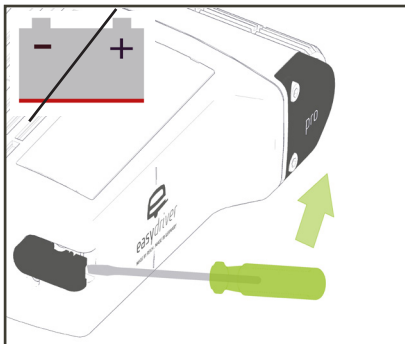
3.2



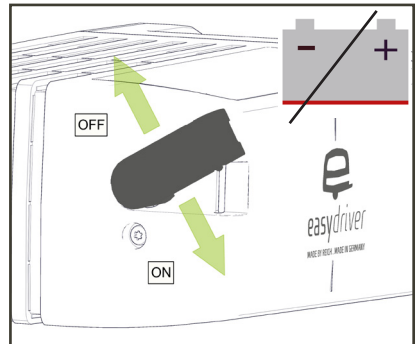
3.3



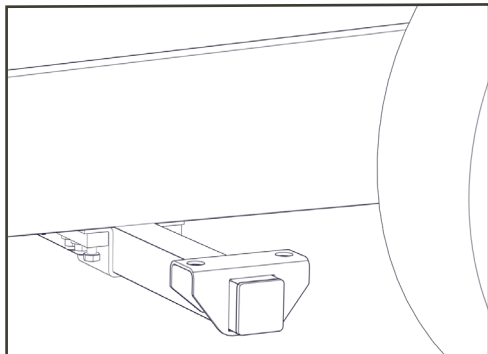
3.4



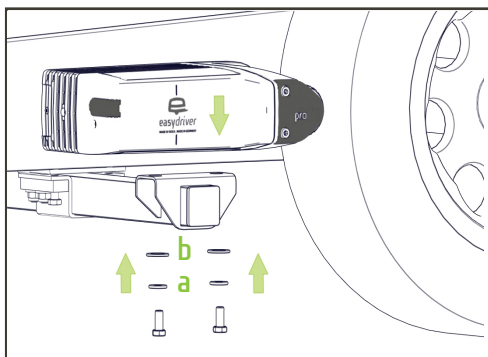
3.5



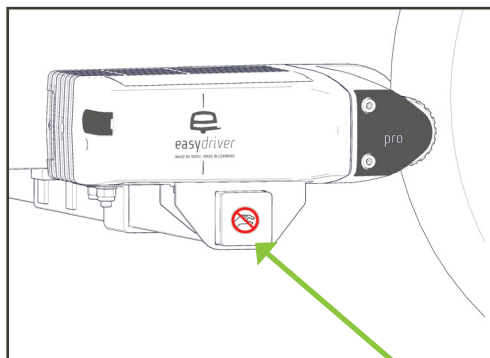
4.1



5.1



5.2



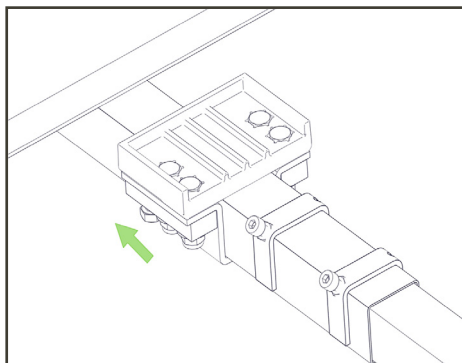
a  2x Scheibe/washer/rondelle/sluitring DIN EN ISO 7093

b  2x Scheibe/washer/rondelle/sluitring DIN EN 7092

 2x M10x14 mm (60 Nm)



6.1

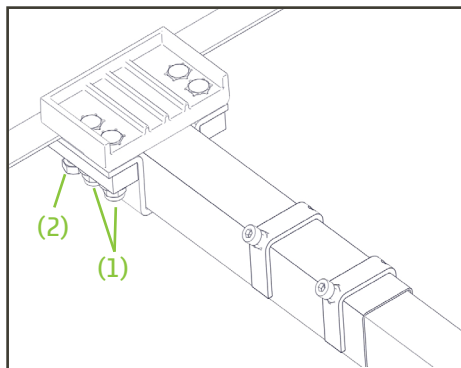


2x M10 x 30 mm (35Nm)

4x M10 x 45 mm (60Nm)



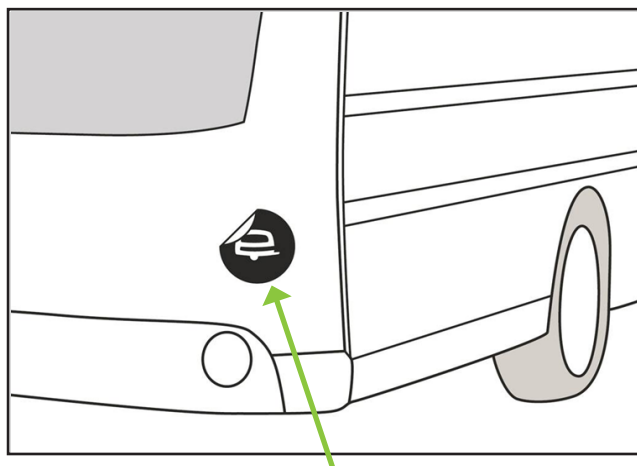
6.2



Wichtig!

Erst (1) M10x45mm mit 60Nm anziehen,
danach (2) M10x30mm mit 35Nm

Aufkleber Wohnwagen / Sticker caravan / autocollant caravane / Sticker Caravan



Fertig! Aufkleber drauf. Sei ein **easydriver!**
Aufatmen. Durchstarten. Und die Freiheit genießen.

1. Produktbeschreibung
2. Allgemeine Hinweise
3. Sicherheitshinweise
4. Einbausituation
5. Installation Mechanik
6. Installation Elektrik
7. Inbetriebnahme/Bedienung
8. Hinweise/Warnungen

Anhang

- A1 Synchronisation
- A2 Manuelles An- oder Abschwenken der Antriebsrollen
- A3 Wartung
- A4 Anmerkungen und Tipps
- A5 FAQ
- A6 Garantiebestimmungen
- A7 Konformitätserklärung

Bilderverzeichnis

- ① Lieferumfang
- ② Fernbedienung
- ③ Motordrive
- ④-⑥ Montage
- ⑦+⑧ Einbaumaße
- ⑨ Anschlussplan

In dieser Anleitung wird anstelle des Namens „easydriver pro“, der Einfachheit und Übersichtlichkeit halber „easydriver“ verwendet.

Der easydriver gehört zu einer Palette technischer Produkte der Reich GmbH. Der Rangierantrieb wurde aufgrund praktischer Erfahrungen mit größter Sorgfalt entwickelt und produziert.

Der easydriver wird fest am Wohnwagen bzw. Anhänger installiert. Zum Rangieren werden lediglich die jeweils linke und rechte Antriebseinheit an die Reifen gekoppelt. Nach dem Rangiervorgang werden diese wieder von den Reifen abgekoppelt.

Mittels zweier 12-Volt-Elektromotoren wird der Wohnwagen bzw. Anhänger angetrieben. Die mitgelieferte Fernbedienung sorgt für ein komfortables und sicheres Rangieren. Symbole auf der Fernbedienung zeigen Ihnen die jeweilige Fahrtrichtung an.

2. Allgemeine Hinweise

Deutsch

Lesen Sie diese Anleitung vor dem Einbau und dem Betrieb unbedingt aufmerksam durch und bewahren Sie diese griffbereit im Fahrzeug auf!

Für eine einwandfreie und ordnungsgemäße Montage ist der Einbauer verantwortlich. Der Einbau ist vorzugsweise durch einen geschulten Fachbetrieb durchzuführen. Unter keinen Umständen dürfen Teile vom Fahrgestell, der Achsaufhängung oder der Bremsvorrichtung abmontiert, verändert oder beeinträchtigt werden. Ein einwandfreier Betrieb ist nur bei korrekter Montage, einem korrekten Reifendruck und richtigem Abstand der Antriebsrollen zu den Reifen gewährleistet.

Reich GmbH übernimmt keine Haftung für Schäden, die aufgrund der Montage oder des Betriebes des easydrivers an einem Wohnwagen oder Anhänger, gleich welcher Art, entstehen.

Im Falle eines Schadens durch einen Gerätedefekt, bedingt durch einen Produktionsfehler, erstatten wir innerhalb der Garantiezeit ausschließlich und maximal die Anschaffungskosten des easydrivers.

Wir behalten uns das Recht vor, den easydriver jederzeit und ohne Ankündigung zu ändern.

Der easydriver ist als Rangierhilfe für Wohnwagen und sonstige Anhänger für den Betrieb auf Campingplätzen und Privatgeländen vorgesehen.

Der Verkauf nach und in den USA und Kanada sowie eine dortige Inbetriebnahme ist untersagt.

Reich GmbH behält sich alle Rechte vor. Ohne vorherige schriftliche Zustimmung der Reich GmbH darf diese Einbau- und Bedienungsanweisung sowie deren Inhalt nicht mittels Druck, Fotokopie, Mikrofilm oder auf andere Weise weder elektronisch noch mechanisch vervielfältigt, gespeichert oder veröffentlicht werden.

3. Sicherheitshinweise



3. Sicherheitshinweise

- Kontrollieren Sie vor dem Rangieren unbedingt, ob sich die Antriebsrollen an den Reifen befinden (Abb. 3.3 = ON). Nur in dieser Position darf der Rangiervorgang durchgeführt werden.
- Üben Sie bei der ersten Verwendung des easydrivers auf freiem Gelände den Umgang mit der Fernbedienung und deren Funktionen.
- Durch den Einbau eines easydrivers wird die Bodenfreiheit in der Regel vermindert. Beachten Sie bitte deshalb beim Fahren und Rangieren die verminderte Bodenfreiheit (80 mm minimale - 120 mm empfohlene Bodenfreiheit ist erforderlich).
- Kontrollieren Sie vor Reiseantritt, ob sich die Antriebsrollen in der hinteren Position (Abb. 3.2 = OFF) befinden.



- Vor dem Abschwenken der Antriebsrollen Fahrzeug gegen Wegrollen sichern!
- Der Caravan/Anhänger darf vom Zugfahrzeug nur bei abgeschwenktem Rangierantrieb (Abb. 3.2 = OFF) bewegt werden.
- Bei Störungen dürfen Sie den easydriver nicht in Betrieb nehmen! Lassen Sie das Gerät in einer autorisierten Fachwerkstatt überprüfen.
- Bei allen Installations-, Wartungs- und Montagearbeiten ist die Batterie abzuklemmen und gegen Wiedereinschalten zu sichern. Arbeiten unter Spannung sind lebensgefährlich.
- Batterien sind gemäß den Anweisungen der Hersteller zu behandeln, zu lagern bzw. zu entsorgen. Altbatterien dem Recyclingprozess zuführen. Verätzungsgefahr: Batteriesäure ist stark ätzend. Kinder von Säure und Batterien fernhalten. Auf festen Sitz der Batterie ist zu achten. Hinweise auf der Batterie befolgen und diese regelmäßig prüfen. Das Auswechseln oder Aufladen ist mit großer Sorgfalt durchzuführen.
- Die technischen Daten (Bedienungsanleitung letzte Seite) wie Steigfähigkeit und Gesamtgewicht Caravan dürfen keinesfalls überschritten werden.



Hinweis:

Für Schäden die durch Nichtbeachtung dieser Anleitung entstehen, übernehmen wir keine Haftung. Änderungen und Irrtümer vorbehalten.

4. Einbausituation

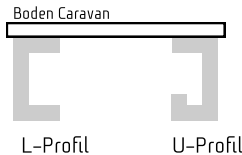


Bitte beachten:

- Vor Beginn des Rangierens (Position der Antriebsrollen Abb. 3.3 = ON) mit dem Rangierantrieb die Handbremse am Caravan/Anhängelösen. Nach dem Rangieren Handbremse wieder anziehen und erst dann die Antriebsrollen abschwenken (Abb. 3.2 = OFF).



- Der easydriver ersetzt keine Handbremse!
- Während des Betriebes dürfen sich keine Personen im Caravan/Anhängel oder in seinem Rangierbereich befinden (insbesondere Kinder).
- Lassen Sie niemals Kinder mit dem easydriver spielen.
- Der easydriver darf ausschließlich von erwachsenen Personen bedient werden.
- Beim Betrieb des easydrivers nicht in die Nähe der Antriebsrollen gelangen.
- Beachten Sie die Reichweite der Fernbedienung (ca. 10 m).
- Die Reifen am Caravan müssen von der gleichen Bauart sein.
- Der Reifendruck muss dem, in der Anleitung des Caravans/Anhängel beschriebenen Druck, entsprechen.
- Bei dem Rangieren an Steigungen die Deichsel möglichst nach unten richten.
- Den easydriver niemals benutzen, wenn der Caravan/Anhängel noch mit einem Zugfahrzeug verbunden ist.
- Beobachten Sie den Caravan/Anhängel und die nähere Umgebung während des Rangiervorgangs.
- Das Gesamtgewicht und die Zuladung des Caravans/Anhängel wird durch den easydriver beeinflusst.
- Verwenden Sie den easydriver nicht als Wagenheberstütze.
- Spitze Steine im Reifen vor dem Einsatz des easydrivers entfernen.



Bei Wohnwagen und Anhängern wird bei Chassis-Rahmen zwischen L- und U-Profilen unterschieden. Je nach Fahrzeug und Einbausituation sind somit verschiedene Befestigungssätze zusätzlich erforderlich. Diese Befestigungssätze sind optional erhältlich. Kontrollieren Sie die Einbaumaße Ihres easydrivers an Hand der Abb. 7.1.

Unter keinen Umständen dürfen Teile vom Fahrgestell, der Achsaufhängung oder der Bremsvorrichtung abmontiert, verändert oder beeinträchtigt werden.



Alle Veränderungen am Chassis bedürfen in Deutschland der Abnahme durch einen KFZ-Sachverständigen!

Hinweis:

Bei Vorhandensein eines Schmutzfängers im Rahmen der Typpgenehmigung des Caravans/Anhängers muss der Antrieb vor der Achse eingebaut werden. Wahlweise kann der Schmutzfänger demontiert und durch den Universal-Schmutzfänger der Firma Reich (Art.-Nr. 227-2586), der in der Größe angepasst werden muss, ersetzt werden.

5. Installation Mechanik

Deutsch

Bringen Sie Ihren Wohnwagen oder Anhänger auf eine komfortable Arbeitshöhe. Vorzugsweise ist hierfür eine Hebebühne oder eine Montagegrube zu verwenden. Sofern Sie einen Wagenheber verwenden, achten Sie darauf, dass der Wohnwagen oder Anhänger mit geeigneten Unterstellböcken abgesichert ist.



Arbeiten unter dem Fahrzeug ohne Abstütz- und Sicherungsmaßnahmen sind lebensgefährlich!

Entnehmen Sie alle Teile der Verpackung und breiten Sie diese übersichtlich auf dem Boden vor sich aus.



Es dürfen nur Schrauben verwendet werden, die mindestens der Festigkeitsklasse 8.8 entsprechen.

M1 Ermittlung Einbauposition Abb. 7.1

Ermitteln Sie die ideale Einbauposition vor und hinter der Achse. Achten Sie dabei auf:

- den Abstand zwischen Fahrzeugboden und Rahmen-Unterkante (min. 50 mm !)
- Rahmen-Unterkante und Boden (empfohlene Bodenfreiheit min. 120 mm)
- eventuell am Anhänger befindliche Anbau-Teile, z. B. Abwasserrohre, Reserverad usw.

M2 Montagerahmen

Befestigen sie am Chassis die linke oder rechte Antriebseinheit mittels Befestigungssatz (Abb. 6.1 und 6.2). Die Montageplatte positionieren Sie zwischen dem Chassisrahmen.

Ziehen Sie die Schrauben „handfest“ an.

Positionieren sie die Antriebseinheit wie in Abb. 8.2 gezeigt am Chassis. Der Abstand von der Mitte Montagerahmen bis zum Rad beträgt ca. 200 mm.

M3 Montage Stabilisatorstange Abb. 8.1

ACHTUNG!

Die Länge der Stabilisatorstange ist dem Fahrzeug gemäß den unter Abb. 7.1 und 8.1 angegebenen Einbaumaßen anzupassen.

Wenn die mitgelieferte Stabilisatorstange nicht wenigstens 300 mm in das Vierkantröhr des Montagerahmens hineinragt, sollten Sie unbedingt eine längere Stabilisatorstange verwenden. Eine optimale Funktion kann sonst nicht gewährleistet werden. Wir empfehlen bei Caravans/ Anhängern mit 2,5 Breite eine Stabilisatorstange von 2000mm zu verwenden.

Ist die mitgelieferte Stabilisatorstange zu lang, muss sie entsprechend gekürzt werden.

Bestimmen Sie den exakten Mittelpunkt des Stabilisators und markieren Sie diesen.

Schieben Sie die **Stabilisatorstange** in das Vierkantröhr der bereits montierten Antriebseinheit.

Führen Sie nun die anderen Antriebseinheiten über das andere Ende der Stabilisatorstange und befestigen Sie die Antriebseinheit mit Hilfe der Klemmplatten ebenfalls am Fahrzeugrahmen. Die Schrauben bitte ebenfalls nur "handfest" anziehen.

Richten Sie nun die **Stabilisatorstange** mittig aus und ziehen Sie die Klemmschrauben für diese handfest an.

M4 Antriebseinheit Abb. 5.1 + 5.2

Befestigen sie die Antriebseinheiten auf den Montagerahmen mit den selbstsichernden Schrauben M10x14 mm (60 Nm) unter Verwendung der Unterlegscheiben.



Die selbstsichernden Schrauben sind am rot markierten Gewinde zu erkennen!

ACHTUNG! Die Schrauben M10x14 mm (Gewinde rot) dürfen nur einmalig eingeschraubt werden. Bei einem wiederholten Anschrauben dürfen ausschließlich neue Originalschrauben M10x14 mm (Gewinde rot; REICH Art.-Nr. 227-1550) verwendet werden. Ersatzweise können auch vergleichbare Schrauben M10x14 mm (mindestens Festigkeitsklasse 8.8) mit einer Schraubensicherung Typ WEICON AN 302-72 oder einem gleichwertigen Produkt eingesetzt werden.

5. Installation Mechanik

M5 Ausrichtung Abb. 7.1 bis 7.3 und 8.2

Richten Sie beide Seiten des Rangierantriebes jetzt so aus, das die erforderlichen Einbaumaße gemäß den Abbildungen 7.1 bis 7.3 und 8.2 eingehalten werden. Im **abgeschwenkten** Zustand muss der Abstand zwischen Antriebsrollen und Reifen ca. 15 – 20 mm betragen. Als Hilfsmaß verwenden Sie das Holzklötzchen in Reifenmitte (Abb. 8.2)



Für das Einstellen des Abstandes muss das Rad voll belastet werden. D.h., dass der Caravan vollständig auf einem ebenen Untergrund aufstehen muss.

M6 Festziehen der Stabilisatorstange Abb. 8.1

Ziehen Sie nun die Schrauben zur Fixierung der **Stabilisatorstange** mit 30 Nm an und sichern diese mit den Kontermuttern.

Achten Sie darauf, dass sich die zuvor markierte Mitte des Stabilisators nach wie vor mittig unter dem Wohnwagen oder Anhänger befindet.

M7 Festziehen der Klemmplatten Abb. 6.2

Ziehen Sie nun die **Klemmbefestigungen** der rechten und linken Antriebseinheit mit gegebener Kraft an (Abb. 6.2).

Achten Sie darauf, dass sich der Abstand zwischen den Antriebsrollen und den Reifen nicht verändert hat und nach wie vor 15 – 20 mm beträgt (Abb. 8.2).

M8 Kontrolle

Bitte kontrollieren Sie abschließend den einwandfreien Sitz, Zustand und Vollständigkeit der Klemmbefestigung.

Bitte kontrollieren Sie abschließend ob alle Schrauben festgezogen sind und das nichts vergessen wurde!

6. Installation Elektrik → ⑨

Deutsch

Trennen Sie die 12 V- und 230 V-Versorgung von der Batterie und dem Stromnetz.



Arbeiten an der Elektroinstallation ohne vorheriges Trennen der Stromzufuhr sind lebensgefährlich!

E1 Einbau Basisstation

Bestimmen Sie einen geeigneten Einbauort für die Basisstation, z.B. Sitz- oder Bettkasten, möglichst aber in unmittelbarer Nähe der Antriebseinheiten mit einem Mindestabstand von 40 cm von der Batterie. Die Montage kann am Boden oder an der Wand erfolgen.

Entfernen Sie die Gehäuseabdeckung der Basisstation, indem Sie die 2 Schrauben an dem Deckel lösen. Befestigen Sie nun die Basisstation mit 4 Schrauben. Für den Anschluss der Motor-Kabel bohren Sie bitte 1 Loch mit 25 mm Durchmesser im Abstand von ca. 150 mm zu der Basisstation in den Fahrzeugboden. Vergewissern Sie sich, dass sich im Bereich der Bohrung keine Installationen oder tragende Teile im oder unter dem Fußboden befinden.

E2 Anschluss Antriebsmotoren

Verlegen Sie nun die mitgelieferten Kabel der linken und rechten Antriebseinheit zu der Basisstation. Der Anschluss der Kabel am Motor erfolgt gemäß Anschlussplan ⑨. Stecken Sie die Anschlüsse für die Basisstation von unten durch die dazugehörige Bohrung.

Verwenden Sie zur Verlegung und Befestigung der Kabel die mitgelieferten Schellen. Als Schutz vor scharfen Kanten verwenden Sie das am Kabel befindliche Elektro-Installationsrohr. Für eine sichere Montage kennzeichnen Sie die Kabel für die linke und rechte Antriebseinheit.

Halten Sie die Kabel für alle Antriebseinheiten immer gleich lang. Vermeiden Sie Schlingen. Wenn möglich, das jeweilige + (Plus) und - (Minus) Kabel getrennt, mit einem Zwischenraum, montieren.

Halten Sie die Kabellängen immer so kurz wie möglich. Schneiden Sie gegebenenfalls die Kabel in der richtigen Länge ab und entfernen Sie die Isolierung an deren Enden um ca. 5 mm. Befestigen Sie die mitgelieferten Kabelschuhe mittels einer Kabelschuhzange.

Befestigen Sie nun die Kabel gemäß Anschlussplan ⑨. Achten Sie auf eine gute Befestigung!

Dichten Sie die Bohrungen mit geeigneter Dichtmasse von innen und außen sorgfältig ab.

Verlegen Sie die Kabel niemals direkt über die Basisstation oder anderen elektronischen Geräten. Aufgrund starker magnetischer Strahlungen während des Betriebs könnten diese beschädigt werden.

Achtung: An der Basisstation sind die Kabel immer gemäß Ihrer Farbe (rot = „+“, schwarz = „-“) anzuschließen!

Dichten Sie die Bohrung mit geeigneter Dichtmasse von innen und außen sorgfältig ab.

E3 Anschluss Spannungsversorgung

Verlegen Sie nun die **Batteriekabel** von der Basisstation zur Batterie. Bitte beachten Sie dazu Punkt E5 (Anschluss Hauptschalter). Der Abstand zwischen Batterie und Basisstation sollte die Länge der mitgelieferten Kabel NIE überschreiten. Je kürzer die Kabel, desto besser.

Die in der roten Plus (+) Leitung montierte Streifensicherung (150A) muss sich in Richtung Batterie befinden.

Sollte die Sicherung (150A) ausgelöst haben, ist diese nur durch eine baugleiche Sicherung zu tauschen.



Vertauschen Sie keinesfalls den Plus (+) und Minus (-) Anschluss der Spannungsversorgung!

E4 Anschluss Motordrive

Schließen Sie die 1,5 mm² Kabel für den Motordrive analog den Kabeln für die Antriebsmotoren und gemäß Anschlussplan ⑨ und Abb. 3.1 an.

Achtung: An dem Motordrive sind die Kabel immer gemäß Ihrer Farbe (rot = „+“, schwarz = „-“) anzuschließen!

6. Installation Elektrik → ⑨

E5 Anschluss Hauptschalter

Bei der Verwendung der REICH MPP-Batterie (Mobility Power Pack) wird der Hauptschalter in der Batterieleitung nicht benötigt. Das MPP besitzt einen separaten Hauptschalter.

easydriver pro 2.0:



Der mitgelieferte Hauptschalter wird in die rote Batterie-Plus-Leitung (+) montiert. Dieser muss von außen gut zugänglich sein. Zu empfehlen ist eine Platzierung im Bereich der Eingangstür oder einer Staukastenklappe.

Durchtrennen Sie dazu die rote Plus (+) Leitung. Schlagen Sie die mitgelieferten M10 Ringkabelschuhe mit einer entsprechenden Zange an die durchtrennte, abisolierte Leitung an. Befestigen Sie die Ringösen an den Hauptschalter.

E6 Basisstation

Montieren Sie den Gehäusedeckel der Basisstation.

E7 Anschluss Batterie

Schließen Sie nun die Batterie-Kabel an die Batterie an. Die Elektroinstallation ist damit abgeschlossen.



Vertauschen Sie keinesfalls den Plus (+) und Minus (-) Anschluss der Spannungsversorgung!

7. Inbetriebnahme / Bedienung → ②

Deutsch

Bringen Sie Ihren Wohnwagen oder Anhänger ins Freie. Wir empfehlen einen weitläufigen Bereich mit genügend Sicherheitsabstand zu Personen oder Gegenständen zu wählen, bis das Rangieren mit dem easydriver geübt ist.



Achten Sie darauf, dass sich während des Rangierens niemand im Rangierbereich des Anhängers oder Caravans aufhält!

Kontrollieren Sie auch die von ihnen abgewandte Seite des Anhängers oder Caravans.

Halten Sie ausreichend Sicherheitsabstand



Halten Sie immer genügend Abstand zu den Antriebsrollen – auch bei Wartungs- oder Reinigungsarbeiten.

Bei Arbeiten im Bereich der Antriebsrollen Anlage unbedingt stromlos schalten und Fahrzeug gegen Wegrollen sichern.

B1a System einschalten 2.0



Schalten Sie den Hauptschalter ein. Stellen Sie sicher, dass alle Antriebseinheiten von den Fahrzeugreifen entkoppelt sind.

B2 easydriver EIN schalten



Aktivieren Sie den easydriver mit einem **Doppelklick** auf die I/O-Taste auf der Fernbedienung.

Es leuchten kurz nacheinander alle Status-LEDs. Ein kurzer Signalton und das konstant leuchtende Anhänger-Symbol symbolisieren die Betriebsbereitschaft.

Prüfen Sie durch Betätigung der Tasten auf der Fernbedienung, ob der easydriver funktionsfähig ist.

Achtung: Sollten sich die Antriebsrollen nicht drehen, lesen Sie die FAQ's (A5).

B3 Anschwenken der Antriebsrollen:

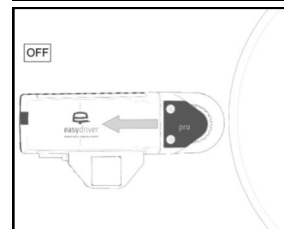
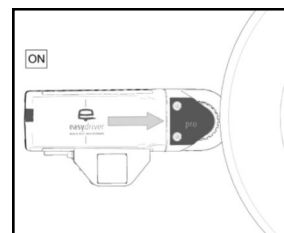
Fahren Sie die Antriebsrollen per Fernbedienung an die Reifen.



Drücken Sie gleichzeitig die beiden Pfeiltasten auf der Fernbedienung und halten diese solange gedrückt, bis die Antriebsrollen vollständig ausgefahren sind.

Die Anzeige blinkt solange, bis der Anschwenkvorgang abgeschlossen ist. Ist die Endposition erreicht, schaltet der MotorDrive automatisch ab. Nur in dieser Position darf der Rangiervorgang durchgeführt werden!

Nach erfolgreichem Anschwenkvorgang leuchtet das Symbol dauerhaft.



Lösen Sie die Handbremse Ihres Wohnwagens oder Anhängers erst nachdem der easydriver vollständig angeschwenkt ist.

B4 Rangieren



Sie können nun entsprechend der auf der Fernbedienung abgebildeten Symbolik rangieren. Das Fahrzeug bewegt sich nur so lange Sie eine der Tasten gedrückt halten.

Wird innerhalb von 60 Sekunden keine Taste betätigt, schaltet sich die Fernbedienung automatisch aus und muss wieder eingeschaltet werden.

7. Inbetriebnahme / Bedienung → ②

B5 Richtungstasten:

Sie können jede der Bewegungstasten einzeln oder zusammen drücken. Die Pfeile an den Tasten zeigen die jeweilige Bewegungsrichtung an.



Vorwärtsfahrt
Beide Antriebseinheiten fahren mit voller Leistung vorwärts



Drehung nach rechts vorne
Nur die linke Antriebseinheit fährt mit voller Leistung vorwärts. Die rechte Antriebseinheit blockiert.



Drehung nach links vorne
Nur die rechte Antriebseinheit fährt mit voller Leistung vorwärts. Die linke Antriebseinheit blockiert.



Rückwärtsfahrt
Beide Antriebseinheiten fahren mit voller Leistung rückwärts



Drehung nach rechts hinten
Nur die linke Antriebseinheit fährt mit voller Leistung rückwärts. Die rechte Antriebseinheit blockiert.



Drehung nach links hinten
Nur die rechte Antriebseinheit fährt mit voller Leistung rückwärts. Die linke Antriebseinheit blockiert.



Linksdrehung auf der Stelle
Die rechte Antriebseinheit fährt mit voller Leistung vorwärts. Die linke Einheit fährt mit voller Leistung rückwärts.



Rechtsdrehung auf der Stelle
Die linke Antriebseinheit fährt mit voller Leistung vorwärts. Die rechte Einheit fährt mit voller Leistung rückwärts.



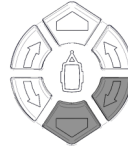
Kurvenfahrt nach vorne rechts
Die linke Antriebseinheit fährt mit voller Leistung vorwärts. Die rechte Antriebseinheit fährt mit reduzierter Leistung vorwärts



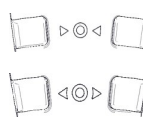
Kurvenfahrt nach vorne links
Die rechte Antriebseinheit fährt mit voller Leistung vorwärts. Die linke Antriebseinheit fährt mit reduzierter Leistung vorwärts



Kurvenfahrt nach hinten rechts
Die linke Antriebseinheit fährt mit voller Leistung rückwärts. Die rechte Antriebseinheit fährt mit reduzierter Leistung rückwärts



Kurvenfahrt nach hinten links
Die rechte Antriebseinheit fährt mit voller Leistung rückwärts. Die linke Antriebseinheit fährt mit reduzierter Leistung rückwärts



Tasten für automatisches An-/Abschwenken. Beide Tasten müssen zusammen gedrückt werden. Während der An-/Abschwenkvorgang durchgeführt wird, blinkt das entsprechende Symbol.

Das System erkennt die jeweilige Endlage und zeigt dies durch dauerhaftes Leuchten der entsprechenden Symbole an.

Sollte der An-/Abschwenkvorgang unterbrochen oder die Endlage nicht erkannt werden, erfolgt eine akustische Warnung (3x Signalton) und das entsprechende Symbol blinkt.



Überprüfen Sie in diesem Fall die korrekte Position der Antriebseinheiten!

7. Inbetriebnahme / Bedienung 8. Hinweise/Warnungen

Deutsch

B6 Abschwenken der Antriebsrollen:

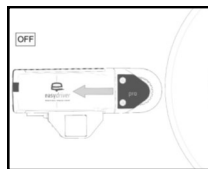


Vor dem Abschwenken der Antriebsrollen Fahrzeug gegen Wegrollen sichern!



Drücken Sie gleichzeitig die beiden Pfeiltasten auf der Fernbedienung und halten diese solange gedrückt, bis die Antriebsrollen vollständig eingefahren sind.

Die Anzeige blinkt solange, bis der Abschwenkvorgang abgeschlossen ist. Ist die Endposition erreicht, schaltet der MotorDrive automatisch ab. Nach erfolgtem Abschwenkvorgang leuchtet das Symbol dauerhaft.



B7 easydriver AUS schalten



Schalten Sie Ihren easydriver durch einmaliges Drücken auf die Taste I/O an der Fernbedienung Aus.

Die Antriebseinheiten dürfen nicht über längere Zeit an die Reifen gekoppelt bleiben, da diese ansonsten beschädigt werden könnten. Ein Betrieb mit einem Zugfahrzeug bei angekoppelten Antriebseinheiten ist verboten, da sowohl der Wohnwagen bzw. Anhänger als auch das Zugfahrzeug Schaden nehmen kann.

B8 System ausschalten



Schalten Sie je nach Modell den Haupt- oder Fernschalter AUS.

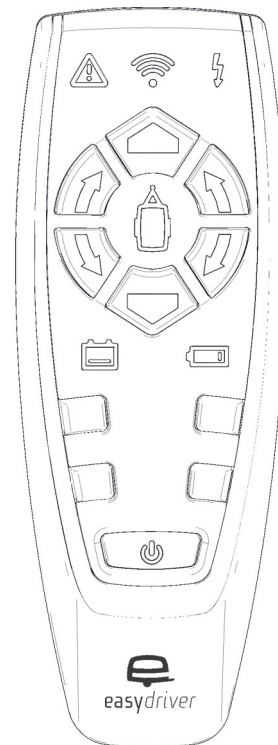


Der easydriver muss nach jedem Betrieb über diese Schalter ausgeschaltet werden.

Ziehen Sie die Handbremse und/oder sichern Sie Ihren Wohnwagen oder Anhänger mittels Unterlegkeilen gegen unbeabsichtigtes Wegrollen.

8. Hinweise/Warnungen

Der easydriver verwendet eine bidirektionale Kommunikation zwischen der Fernbedienung und der BasisStation. Dadurch ist es möglich, Informationen von der BasisStation auf die Fernbedienung zu übertragen.



Betriebszustandsanzeige LED Blau

- 1x blinkend pro Sekunde: Suche nach der BasisStation
- Konstant leuchtend: BasisStation verbunden, System betriebsbereit.



Batterie Fernbedienung LED Rot

- Symbol nicht beleuchtet: Batteriespannung ist in Ordnung
- 1x blinkend pro Sekunde: Batterien sollten getauscht werden
- Konstant leuchtend: Batterien leer. Alle Fahrfunktionen werden eingestellt.

Anhang A1



Batterie Anhänger LED Rot

- Symbol nicht beleuchtet: Batteriespannung ist in Ordnung
- Langsames blinken: Batterien sollten geladen werden.
- 1x blinkend pro Sekunde dauerhaft und 3x akustische Warnung: Batterien fast leer. Unbedingt aufladen!
- LED dauerhaft an und 10x akustische Warnung: Batterien tiefentladen. Damit die Batterie keinen Schaden nimmt, sollte diese schnellstmöglich aufgeladen werden.



Temperaturanzeige LED Rot

- Symbol nicht beleuchtet: Temperatur der BasisStation in Ordnung
- Symbol schnell blinkend und 5x akustische Warnung: Temperatur der BasisStation zu hoch. Abschaltung sämtlicher Fahrfunktionen. BasisStation abkühlen lassen! Das System lässt sich wieder einschalten, nachdem die BasisStation abgekühlt ist.



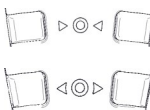
Überlastanzeige LED Rot

- Symbol nicht beleuchtet: Strombelastung der BasisStation in Ordnung
- Symbol konstant leuchtend und akustische Warnung: Überstromerkennung. Abschalten sämtlicher Fahrfunktionen. Reaktivierung des Systems über Aus- und Einschalten der Fernbedienung.



Funkreichweitenanzeige LED Rot

- Symbol nicht beleuchtet: Funkreichweite in Ordnung
- 1x blinkend pro Sekunde: Funkreichweite überschritten. Abschalten sämtlicher Fahrfunktionen. Reaktivierung des Systems über das Aus- und Einschalten der Fernbedienung.



Fehler MotorDrive:

MotorDrive LEDs blinken und es erfolgt eine akustische Warnung (10x). Keine Kommunikation mit der MotorDrive-Platine möglich. Kontrollieren Sie die Verbindung.

A1 Synchronisation

Bei Funktionsstörungen oder nach Austausch von Elektronikteilen muss eine Synchronisation durchgeführt werden. Gehen Sie hierzu wie folgt vor:



Wenn erforderlich Fernbedienung AUS schalten = einmal Drücken



Ebenfalls die BasisStationen AUS schalten.



Fernbedienung EIN schalten = 2x Drücken



Während des Selbsttests der Fernbedienung die Vorwärts UND die Rückwärtstaste gedrückt lassen. Es erfolgt ein konstanter Signalton und das Anhängersymbol auf der Fernbedienung blinkt.



Die BasisStationen einschalten.



Bei erfolgter Synchronisation verstummt der Signalton und das Anhängersymbol leuchtet konstant. Nun die Vorwärts und Rückwärtstasten loslassen. Es erfolgt ein kurzer Signalton. Die BasisStationen und die Fernbedienung sind nun aufeinander synchronisiert.

Die Synchronisation ist damit abgeschlossen.

Die Fernbedienung schaltet sich nach ca. 60 Sek. selbsttätig AUS, wenn keine Eingabe erfolgt!

A2 Manuelles An- oder Abschwenken der Antriebsrollen (Notbetrieb MotorDrive Abb. 3.2 - 3.5)

Hebeln Sie den Bedienhebel an der Gehäuserückseite mit einem geeigneten Schraubendreher soweit hervor, das dieser über das Gehäuse gedreht werden kann (Abb. 3.4).

Drehen im Uhrzeigersinn = Anschwenken - ON (Abb. 3.3 und 3.5).

Drehen gegen den Uhrzeigersinn = Abschwenken - OFF (Abb. 3.2 und 3.5).

Anhang A4 Anmerkungen und Tipps + A5 FAQ's

A3 Wartung

- Lassen Sie bei Ihrem easydriver einmal jährlich folgende Wartung und Sichtprüfung durchführen:
 - Reinigen des gesamten Rangierantriebes.
 - alle beweglichen Gelenke und Teile mit geeignetem säurefreiem Schmiermittel versehen, z. B. Silikon-spray.
 - den Abstand der Antriebsrollen zu den Reifen sowie den Reifendruck überprüfen.
 - Sichtkontrolle der Verkabelung und der elektrischen Anschlüsse auf gelöste Verbindungen und Beschädigungen.
 - Überprüfen der Batteriespannung.
- Kontrollieren Sie vor jeder Fahrt, ob der Rangierantrieb frei von Schmutz, Sand und Ästen ist.
- Bei etwaigen Störungen wenden Sie sich an Ihren Händler.

A4 Anmerkungen und Tipps

- Sie können den easydriver auch zum Ankuppeln an Ihr Zugfahrzeug benutzen.
- Bevor Sie mit Ihrem Zugfahrzeug anfahren, vergewissern Sie sich erst, dass beide Antriebseinheiten abgekoppelt (Abb. 3.2 = OFF) sind.
- Benutzen Sie vor Bordsteinkanten oder anderen ähnlichen Hindernissen Keile.
- Verwahren Sie die Fernbedienung und die Dokumentation an einem trockenen Ort.
- Der easydriver ist mit einem elektrischen Überlastungsschutz versehen und schaltet sich bei Überbelastung selbständig aus.
- Falls die Fernbedienung oder die Basisstation ersetzt wird, muss eine Synchronisation durchgeführt werden (Anhang A1).
- Bei Bedarf erneuern Sie die Batterien in Ihrer Fernbedienung (Abb. 2.2).

A5 FAQ's

- Der easydriver kann nicht an das Chassis montiert werden.
 - Der easydriver ist serienmäßig für eine Befestigung an einem Standard-Chassis ausgelegt. Auf Anfrage sind zusätzliche Adapter erhältlich.
- Das Reserverad verhindert den Einbau des easydrivers.
 - Reserveradträger mittels Adapter versetzen.

- Der easydriver verwindet sich sehr stark.
 - Sofern die Stabilisatorstange nicht min. 300 mm in den jeweiligen Rahmen hineinragt, ist eine verlängerte Stabilisatorstange zu verwenden.
 - Die Mindest-Rahmenstärke ist zu beachten (siehe Abb. 7.1, Maß C), ggfls. muss eine optionale Rahmenverstärkung montiert werden.
- Der easydriver lässt sich nicht mit der Fernbedienung einschalten.
 - Der Hauptschalter ist nicht eingeschaltet.
 - Die Fernbedienung ist nicht mit der Basisstation synchronisiert.
 - Die Spannungsversorgung ist zu niedrig.
- Die Antriebsrolle dreht am Reifen durch.
 - Der Abstand zwischen Antriebsrolle und Reifen hat sich verstellt. Abstand muss 15 – 20 mm betragen.
 - Reifendruck kontrollieren und ggf. erhöhen.
 - Der easydriver verwindet sich zu stark (s. o.).
- Während des Rangierens ruckt das Fahrzeug.
 - Die Versorgungsspannung bzw. Batteriekapazität ist zu gering. Die Mindestkapazität der Batterie sollte 50 Ah für Einachs- und 75 Ah für Tandem-Anhänger betragen.
 - Die Batterie der Fernbedienung ist verbraucht, Batterie ersetzen.
 - Führen Sie die Antenne aus dem Gehäusedeckel heraus.
 - Antennensignal aufgrund von Abschirmungen bzw. Magnetfeldern gestört. Antennenkabel vertikal aus dem Master-Gehäusedeckel führen. Achten Sie darauf, dass das Kabel nicht mit Metallteilen in Berührung kommt. Eventuell vorhandene aluminiumbeschichtete Fensterrollos öffnen.
- Der easydriver fährt genau entgegengesetzt der Abbildungen auf der Fernbedienung.
 - Die Elektronik ist nicht laut Anschlussplan angeschlossen.
- Der easydriver zieht während des Rangierens nach einer Seite.
 - Die Kabel zu den Antriebsmotoren sind unterschiedlich lang.
 - Der Abstand von Antriebsrolle und Reifen ist nicht parallel.
 - Der Reifendruck bzw. die Gewichtsverteilung ist unterschiedlich.

Anhang A6 Garantiebestimmungen

1. Garantieerklärung

Die REICH GmbH Regel- und Sicherheitstechnik, Ahornweg 37, 35713 Eschenburg, Deutschland (nachfolgend „Hersteller“) garantiert dem Endkunden (nachfolgend „Kunde“) nach Maßgabe der nachfolgenden Bestimmungen, für die oben genannten Rangierantriebe (nachfolgend „Produkt“), für einen Garantiezeitraum von 5 Jahren ab Kaufdatum (Garantiefrist), dass das Produkt frei von Material- oder Verarbeitungsfehlern sein wird. Die derart geltend gemachten Fehler wird der Hersteller nach eigenem Ermessen auf seine Kosten durch Reparatur oder Lieferung neuer oder generalüberholter Teile beheben. Sonstige Ansprüche des Kunden gegen den Hersteller, insbesondere auf Schadensersatz sind ausgeschlossen. Die vertraglichen oder gesetzlichen Rechte des Kunden, insbesondere Gewährleistungsrechte wie etwa Nacherfüllung, Rücktritt, Minderung oder Schadensersatz, gegenüber dem jeweiligen Verkäufer werden jedoch durch diese Garantie nicht berührt.

2. Voraussetzungen und Geltendmachung der Garantie

Ansprüche aus dieser Garantie bestehen nur, wenn

- das Produkt keine Schäden oder Verschleißerscheinungen aufweist, die durch einen von der normalen Bestimmung und den Vorgaben des Herstellers (gemäß Montage- und Bedienungsanweisung) abweichenden Gebrauch verursacht sind wie z.B. natürliche Abnutzung durch Korrosion oder bei optischen Fehlern
- das Produkt eine sachgemäße Behandlung und Benutzung erfahren hat
- das Produkt keine Merkmale aufweist, die auf Reparaturen oder sonstige Eingriffe durch vom Hersteller nicht autorisierte Servicebetriebe (Liste der Servicebetriebe: www.reich-easydriver.com) schließen lassen
- in das Produkt ein vom Hersteller autorisiertes Zubehör und/oder Ersatzteil eingebaut wurde,
- das Produkt ausschließlich für private Zwecke genutzt wird

Ansprüche aus der Garantie bestehen des weiteren nur, wenn folgende Voraussetzungen bei Geltendmachung vorliegen bzw. beachtet werden:

- das Produkt wurde ab dem 01. Januar 2012 bei einen REICH-Servicebetrieb (siehe REICH-Kundenserviceliste: www.reich-easydriver.com) erworben und eingebaut

- das Produkt innerhalb von 4 Wochen ab Kaufdatum durch den Kunden oder Fachhändler unter www.reich-easydriver.com registriert wurde
- Vorlage der Originalrechnung mit Kaufdatum bei Geltendmachung von Garantieansprüchen
- Ansprüche aus der Garantie können durch Übergabe des Produkts an einen REICH-Servicebetrieb geltend gemacht werden oder durch Versendung an den Hersteller

Deutsch

Die Kosten der Einsendung und Rücksendung des Produkts übernimmt der Hersteller. Vor Versendung an den Hersteller ist dieser unter Emailadresse: info@reich-web.com oder telefonisch unter +49 2774 93050 nach der bevorzugten Versendungsart und Versendungsstelle zu fragen, um unnötige Kosten zu vermeiden. Hat jedoch der Hersteller oder der REICH-Servicebetrieb dem Kunden für die Einsendung ein bestimmtes Frachtunternehmen genannt und nutzt der Kunde ein anderes Frachtunternehmen, kommt der Hersteller für die Kosten der Einsendung nicht auf. Werden Garantieansprüche geltend gemacht und stellt sich bei der Prüfung des Produkts durch den Hersteller oder den zuständigen REICH-Servicebetrieb heraus, dass kein Fehler vorgelegen hat oder der Garantieanspruch aus einem der oben genannten Gründe nicht besteht, ist der Hersteller berechtigt, eine Service-Gebühr nach seinen üblichen Kostensätzen zu erheben. Dies gilt nicht, wenn der Kunde nachweist, dass er nach den Umständen des Einzelfalls nicht erkennen konnte, dass der Garantieanspruch nicht bestand.

Diese Garantie unterliegt dem Recht der Bundesrepublik Deutschland.

Bei Unternehmern (§ 14 BGB) ist der vereinbarte Gerichtsstand am Sitz des Herstellers.

Hinweis:

Typ und Seriennummer entnehmen Sie bitte dem Typenschild ihres Rangierantriebes.



Anhang A7 Konformitätserklärung

Deutsch



EU – Konformitätserklärung



Produktbezeichnung: Rangierantrieb
Typenbezeichnung: easydriver
Hersteller: Reich GmbH
Ahornweg 37
35713 Eschenburg

Der Hersteller erklärt, dass die Konformitätserklärung in eigener Verantwortung erstellt wurde und dass das Produkt mit der oben genannten Typenbezeichnung bei bestimmungsgemäßer Verwendung den grundlegenden Anforderungen folgender Harmonisierungsrechtsvorschriften der Gemeinschaft entspricht:

Maschinenrichtlinie (2006/42/EG)

EN ISO 12100:2010

RED-Richtlinie (2014/53/EU)

EN 301 489-1 V2.1.1

EN 301 489-3 V2.1.1

EN 301 489-9 V1.4.1

EN 301 489-17 V3.1.1

EN 300 220-1 V2.4.1

EN 300 220-2 V2.4.1

EN 300 328 V2.1.1

EN 60950-1 2006+A11:2009 +A1:2010+ A2:2013+A12:2011

EN 62479:2010

EMV-Richtlinie (2014/30/EU)

EN 55014-1:2006+A1:2009+A2:2011

EN 55014-2:1997+A1:2001+A2:2008

RoHS-Richtlinie (2011/65/EU)

Aussteller	Ort, Datum	Zeichnungsberechtigter	Unterschrift
Reich GmbH	Eschenburg, den 19. Okt. 2020	Armin Schaab, Leiter Technik	

1. Product description
2. General information
3. Safety instructions
4. Installation situation
5. Installation, mechanics
6. Installation, electrical system
7. Commissioning/operation
8. Notes/warnings

Appendix

- A1 Synchronisation
- A2 Manually swivelling the drive rollers on or off
- A3 Maintenance
- A4 Comments and recommendations
- A5 FAQ
- A6 Warranty regulations
- A7 Declaration of conformity

List of images

- ① Delivery scope
- ② Remote control
- ③ Motor drive
- ④-⑥ Assembly
- ⑦+⑧ Installation dimension
- ⑨ Connection plan

The name "easydriver" is used in these instructions instead of "easydriver pro" to increase simplicity and clarity.

The easydriver is part of the technical product range of Reich GmbH. The design of the manoeuvring drive was based on practical experience and was undertaken with great diligence.

easydriver is permanently attached to a caravan or trailer. Only the right and the left drive unit are coupled to the tyres for marshalling purposes. They are decoupled from the tyres after manoeuvring.

The caravan or trailer is powered by two 12V electrical motors. The remote control provided facilitates convenient and safe manoeuvring. Symbols on the remote control indicate the respective driving direction.

2. General information

It is essential to read these instructions carefully before installation and operation and to store them in the vehicle ready for use!

The installer is responsible for proper and appropriate installation. The installation should preferably be performed by trained, specialised staff. It can be performed in front of or behind the axle. Parts of the chassis, axle suspensions or breaking facility may under no circumstances be removed, changed or affected. Appropriate operation can only be ensured after correct installation, with correct tyre pressure and the correct distance between drive rollers and tyres.

Reich GmbH does not accept liability for damage of any kind resulting from the installation or operation of the easydriver with a caravan or trailer.

We will exclusively and at most refund the full purchasing costs for the easydriver in the event of damage caused by a fault in the device.

We reserve the right to change the easydriver at any time without prior announcement.

The easydriver is a manoeuvring aid for caravans and other trailers to be used at camp sites and on private land.

Sales in the USA and Canada as well as operation in these countries are prohibited.

Reich GmbH reserves all rights. This installation and operating instructions and their content may not be reproduced by printing, photocopying, on microfilm or in any other electronic or mechanical way without the prior written approval of Reich GmbH.

3. Safety instructions



3. Safety instructions

- Check whether the drive rollers are in contact with the tyres before manoeuvring (see Figure 3.3 = ON). The manoeuvring process may only be performed in this position.
- Practice handling the remote control and its functions in open terrain when using the easydriver for the first time.
- The installation of an easydriver usually reduces the ground clearance. Please consider the reduced ground clearance when driving and manoeuvring (80 mm minimum ground clearance - 120 mm recommended).
- Check whether the drive rollers are in the rear position before driving off (see Figure 3.2 = OFF).



- Secure the vehicle before swivelling off the drive rollers!

- The caravan/trailer may only be moved by the towing vehicle when the manoeuvring drive has been swivelled off (Figure 3.2 = OFF).
- You may not operate the easydriver if it is faulty! Have the device inspected by an authorised, specialised workshop.
- The battery must be disconnected and protected against reconnection before any installation, maintenance or assembly work takes place. Working with live voltage poses a mortal danger.
- Batteries must be handled, stored and disposed of according to the manufacturer's instructions. Used-up batteries must be recycled. Risk of acid burns: Battery acid is very corrosive. Keep children away from acid and batteries. Check the battery for firm attachment. Adhere to the instructions on the battery and regularly check it. Exchanging or charging must be performed with great care.



- The technical data (last page of the operating instructions) such as climbing ability and total weight of the caravan may under no circumstances be exceeded.

Note:

We will not accept liability for damage caused by not adhering to these instructions. Changes and errors expected.

4. Installation situation



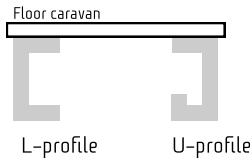
Please take note:

- Loosen the parking brake of the caravan/trailer before starting to manoeuvre (position of the drive rollers see Figure 3.3 = ON) with the manoeuvring drive. Re-tighten the parking brake after manoeuvring and only then swivel off the driving rollers (Figure 3.2 = OFF).



•The easydriver does not replace the parking brake!

- Persons (in particular children) may not remain in the caravan/trailer or within its manoeuvring range during operation.
- Never allow children to play with the easydriver.
- The easydriver may only be operated by adults.
- Do not stay near the drive rollers during operation.
- Consider the operating range of the remote control (approx. 10 m).
- The tyres of the caravan must be of the same type.
- The tyre pressure must correspond to the pressure specified in the operating instructions of the caravan/trailer.
- Point the towbar downwards where possible when manoeuvring on inclines.
- Never use the easydriver when the caravan/trailer is still connected to a towing vehicle.
- Observe the caravan/trailer and its proximity during the manoeuvring process.
- The total weight and the payload of the caravan/trailer are affected by the easydriver.
- Do not use the easydriver as a jack support.
- Remove sharp stones from the tyres before using the easydriver.



The chassis frames of caravans and trailers are classified into L- and U-profiles. They require different, additional fastening sets, depending on the vehicle and the installation conditions. These fastening sets are optionally available. Check the installation dimensions of your easydriver in Figure 7.1.

Parts of the chassis, axle suspensions or braking facility may under no circumstances be removed, changed or affected.



In Germany, all changes to the chassis require approval by a motor vehicle expert!

Note:

If a mud flap is fitted as part of the type approval for the caravan/trailer, the drive must be installed in front of the axle.

One option is to remove the mud flap and replace it with Reich's universal mud flap (part no. 227-2586), which must be adjusted to fit.

English

5. Installation, mechanics

Adjust your caravan or trailer to a convenient working height. A lifting platform or installation pit is preferable. Ensure that the caravan or trailer is secured with suitable trestles when using a jack.



Working under the vehicle without support and safety provisions poses a mortal risk!

Remove all parts from the packaging and systematically arrange them on the floor in front of you.



There have to be used screws which at least comply with strength class (category) 8.8!

English

M1 Determine the installation position in Fig. 7.1

Determine whether the ideal installation position is in front of or behind the axle. Ensure the following:

- The distance between the vehicle floor and the lower edge of the frame (min. 50 mm !)
- The distance between the lower edge of the frame and ground (recommended ground clearance min. 120 mm)
- Possible attachments mounted on the trailer, e.g. waste water pipes, spare wheel, etc.

M2 Installation frame

Please fasten the left or right drive unit to the chassis by using brackets for each unit (Fig. 6.1 & 6.2). Position the installation plate so that the frame is clamped between the mounting plate. Tighten the screws by hand

Position the drive unit in relation to the chassis as shown in Figure 8.2. The distance from the middle of the mounting frame to the wheel is approx. 200 mm.

M3 Installation of stabiliser rod, Figure. 8.1

CAUTION!

The length of the stabiliser rod must be adapted to the vehicle according to the installation dimensions specified in Figure 7.1 and 8.1.

You must use a longer stabiliser rod when the stabiliser rod provided does not at least extend 300 mm into the square tube of the mounting frame. Optimal function can otherwise not be guaranteed. We recommend using the 2000mm stabilizer bar for all caravans with a width of 2.5 meter.

The stabiliser rod provided must be shortened when it is too long.

Accurately determine the middle of the stabiliser and mark it.

Slide the stabiliser rod into the square tube of the already mounted drive unit.

Slide the other drive unit over the other end of the stabiliser rod and fasten it to the vehicle frame by using clamping plates. Also hand-tighten these screws.

Align the stabiliser rod in the middle and hand-tighten its clamping screws.

M4 Drive unit Figure 5.1 + 5.2

Fasten the drive units to the mounting frame using the self-locking M10x14 mm nuts with washers (60 Nm).



The self-locking screws can be recognised by their red thread markings.

CAUTION! The M10x14 mm screws (red thread) may only be screwed in once. Only new, original M10x14 mm (red thread, REICH Item No. 227-1550) may be used when the unit needs to be refastened. Also comparable M10x14 mm screws (at least strength class 8.8) with a screw lock of type WEICON AN 302-72 or an equivalent product may alternatively be used.

5. Installation, mechanics

M5 For alignment, see Figure 7.1 to 7.3 and 8.2

Align both sides of the manoeuvring drive until the installation dimensions required according to Figures 7.1 to 7.3 and 8.2 have been achieved. The distance between the drive rollers and the tyres must be approx. 15–20 mm when the rollers are swivelled off. Use the wooden block as a measuring aid in the middle of the tyre (Figure 8.2)



The wheel must be under full load in order to adjust the distance, i.e. the caravan must stand on completely even ground.

M6 Fastening the stabiliser rod Figure 8.1

Tighten the screws with 30 Nm and secure them with lock nuts to fasten the stabiliser rod. Ensure that the previously marked centre of the stabiliser rod is still at the centre of the caravan or trailer base.

M7 Fastening the clamping plates, Figures 6.2

Fasten the clamping attachments of the right and left drive unit with given force. Ensure that the distance between the drive rollers and the tyres has not changed and is still 15–20 mm (Fig. 8.2).

M8 Control

Please check the appropriate attachment, state and completeness of the clamping attachment.

Please check that all screws have been fastened and no parts were forgotten!

6. Installation, electrical system → ⑨

Separate the 12 V and 230 V supply from the battery and the power mains.



Working on the electrical installation without first separating the power supply poses a mortal risk!

E1 Installing the base station

Select a suitable place for the installation of the base station, e.g. in the seat or bed base, ideally in immediate proximity of the drive units within a minimum distance of 40 cm to the battery. The base station can be installed on the floor or on the wall.

Remove the housing cover of the base station by removing the 2 screws holding it. Fasten the base station using 4 screws. Drill 1 hole with a 25 mm diameter at a distance of approx. 150 mm from the base station into the vehicle bottom in order to connect the motor cable. Ensure that there are no installations or load-carrying parts in or under the floor in the proximity of the hole. Duct the cable through this hole.

E2 Connecting the drive motors

Lay the cables supplied with the left and right drive unit to the base station. The cables are to be connected to the motor according to the connection diagram ⑨. Push the connections for the base station through the respective hole from the bottom.

Use the cable clamps supplied to lay and fasten the cables. Use the electrical installation pipe that is already on the cable to protect the cable against sharp edges. Mark the cable for the left and right drive unit to ensure safe installation.

Always keep the cables for all drive units at the same length. Avoid loops. Install the respective + (plus) and - (minus) cable separately with a gap between them, where possible.

Always keep the cable length as short as possible.

Cut the cables off at the right length as required and remove approx. 5 cm of their insulation at the ends. Fasten the cable shoes supplied with cable shoe pliers.

Fasten the cables according to the connection plan ⑨

Ensure good attachment!

Never lay the cables directly above the base station or other electronic devices. They might get damaged by strong magnetic fields during operation.

Caution: Always consider the colour of the cables when connecting them to the base station (red = "+", black = "-")!

Carefully seal the holes with suitable sealing material from the inside and outside.

E3 Connecting the voltage supply

Lay the battery cable from the base station to the battery. Please consider Point E5 (connecting the main switch) in this context. The distance between the battery and the base station should NEVER exceed the length of the cables supplied. The shorter the cable, the better.

The strip fuse (150 A) installed in the plus (+) cable must be located near the battery.

The fuse (150 A) must be replaced with an equivalent fuse when it has been triggered.



Never swap the plus (+) and minus (-) connection of the voltage supply!

E4 Connecting the motor drive

Connect the 1.5 mm² cables for the motor drive in the same way as the cables for the drive motors and according to the connection plan ⑨ and Figure 3.1.

Caution: Always consider the colour of the cables when connecting them to the motor drive (red = "+", black = "-")!

6. Installation, electrical system →

E5 Connecting the main switch

The main switch in the battery cable is not required when a REICH MPP battery (Mobility Power Pack) is used. The MPP has a separate main switch.

easydriver pro 2.0:



The main switch supplied is installed in the red, plus (+) battery line. It must be easily accessible from the outside. It is recommended to place it in the area of the entrance door or a storage box flap.

Cut the red, plus (+) cable for this purpose. Connect the M10 ring cable shoes to the cut, unshielded cable by using appropriate pliers. Connect the ring eyelets to the main switch.

Check whether all cables have been properly laid, firmly fastened without friction points and safely attached.

E6 Basis station

Attach the housing cover of the base station.

E7 Connecting the battery

Connect the battery cable to the battery. The electrical installation is then complete.



Never swap the plus (+) and minus (-) connection of the voltage supply!

7. Commissioning/operation → ②

Move your caravan or trailer into the open. We recommend using a spacious area with sufficient safety distance to persons and objects until you are practised in manoeuvring with the easydriver.



Take care that no persons remain in the manoeuvring range of the trailer or caravan during manoeuvring!

Also check the side of the caravan or trailer opposite you.

Keep a sufficient safety distance while manoeuvring.



Always remain at a sufficient distance to the drive rollers, also during maintenance or cleaning work.

Switch the system to a current-free state and secure the vehicle against rolling before working in the area of the drive rollers

English

B1a Switching on the system 2.0



Switch on the main switch. Ensure that all drive units are uncoupled from the vehicle tyres.

B2 Switching ON the easydriver



Activate the easydriver with a double-click on the I/O button on the remote control.

All status LEDs will light up in short sequence. A short signal sound and the continuously lit trailer symbol indicate readiness for operation.

Check whether the easydriver is operational by pressing the buttons on the remote control.

Caution: Read the FAQs (A5) when the drive rollers do not turn.

B3 Swivelling on the drive rollers

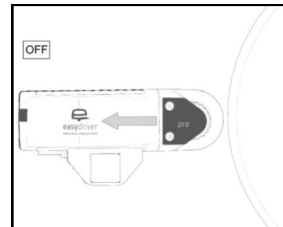
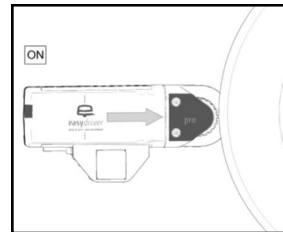
Use the remote control to move the drive rollers onto the tyres.



Press the two arrow buttons on the remote control and hold them down until the drive rollers have been fully extended.

The display flashes until the swivelling-on process has been completed. The motor drive automatically switches off once the end position has been reached. The manoeuvring process may only be performed in this position.

The symbol is permanently lit up once the swivelling-on process has been completed.



Loosen the hand brake of your caravan or trailer only once the easydriver has been completely swivelled off.

B4 Manoeuvring



You can now manoeuvre according to the symbols shown on the remote control. The vehicle only moves as long as you are holding one of the buttons.

The remote control automatically switches off and has to be switched on again when you do not press a button within 60 seconds.

7. Commissioning/operation → ②

B5 Direction buttons:

You can press any of the movement buttons singly or together. The arrows on the buttons show the respective direction of movement.



Driving forwards
Both drive units pull forwards with full power.



Turn towards the right front
Only the left drive unit pulls forwards with full power. The right drive unit is blocked.



Turn towards the left front
Only the right drive unit pulls forwards with full power. The left drive unit is blocked.



Driving backwards
Both drive units pull backwards with full power.



Turn towards the right rear
Only the left drive unit pulls backwards with full power. The right drive unit is blocked.



Turn towards the left rear
Only the right drive unit pulls backwards with full power. The left drive unit is blocked.



Left turn on the spot
The right drive unit pulls forwards with full power. The left drive unit pulls backwards with full power.



Right turn on the spot
The left drive unit pulls forwards with full power. The right drive unit pulls backwards with full power.



Arc towards the front right
The left drive unit pulls forwards with full power. The right drive unit pulls forwards with reduced power.



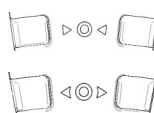
Arc towards the front left
The right drive unit pulls forwards with full power. The left drive unit pulls forwards with reduced power.



Arc towards the rear right
The left drive unit pulls backwards with full power. The right drive unit pulls backwards with reduced power.



Arc towards the rear left
The right drive unit pulls backwards with full power. The left drive unit pulls backwards with reduced power.



Buttons for automatic engaging / disengaging
Both buttons have to be pressed at the same time. During engaging or disengaging the related symbol is flashing.

The system indicates the final position by showing a permanent light symbol. If, either the engaging or disengaging operation is interrupted, or the final position can not be detected, an acoustic signal will be heard (3 beeps) and the corresponding light is flashing.



in this case you have to check to correct position of the drive units!

7. Commissioning/operation

8. Notes/warnings

B6 Swivelling off the drive rollers:



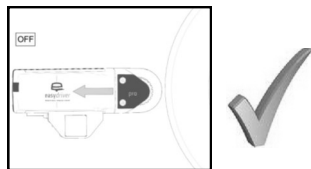
Secure the vehicle against rolling off before swivelling off the drive rollers!



Press the two arrow buttons on the remote control and hold them down until the drive rollers have been fully retracted.

English

The display flashes until the swivelling-off process has been completed. The motor drive automatically switches off when the end position has been reached. The symbol is permanently lit up once the swivelling-off process has been completed.



B7 Switching OFF the easydriver



Switch off your easydriver by pressing the I/O button on your remote control once.

The drive units may not remain engaged on the tyres, as this might damage the tyres. Driving with a towing vehicle while the drive units are connected is prohibited, as it might damage the caravan or trailer as well as the towing vehicle.

B8 Switching OFF the system



Switch OFF the main or remote switch, depending on the model.

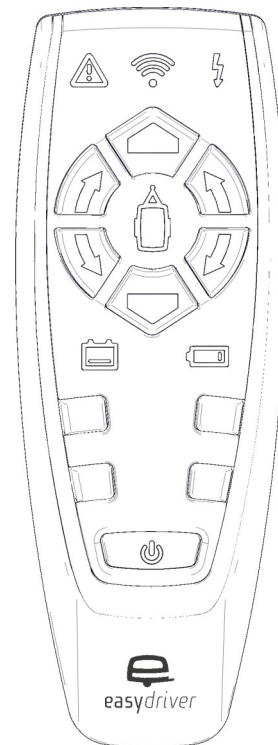


The easydriver must be switched off after every operation by using these switches. .

Pull the handbrake and/or secure your caravan or trailer with trestles against unintended rolling-off.

8. Notes/warnings

The easydriver uses bidirectional communication between the remote control and the base station. This makes it possible to transfer information from the base station to the remote control.



Operating status display LED, blue

- 1x flashing per second: searching for the base station
- Permanently lit up: Connected to the base station, system ready for operation.



Remote control battery LED, red

- Symbol not lit up: Battery voltage is in order
- 1x per second flashing: Batteries should be exchanged
- Permanently lit up: Batteries empty. All driving functions are terminated.

8. Notes/warnings



Trailer battery LED, red

- Symbol not lit up: Battery voltage is in order
- Slow flashing: Batteries should be charged
- 1x per second, continuous flashing and 3x acoustic warning: Batteries almost empty. Charging is essential!
- LED permanently on and 10x acoustic warning: Batteries deeply discharged. The battery should be charged as soon as possible, so that it does not get damaged.



Temperature indicator LED, red

- Symbol not lit up: Temperature of the base station is in order
- Symbol rapidly flashing and 5x acoustic warning: Temperature of the base station too high. All driving functions are switched off. Let the base station cool down! The system can again be switched on once the base station has cooled down.



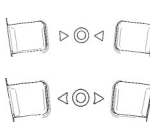
Overload indicator LED, red

- Symbol not lit up: Current flow through the base station is in order
- Symbol permanently lit up and acoustic warning: Overcurrent detection. All driving functions are switched off. Reactivate the system by switching the remote control Off and On.



Radio range indicator LED, red

- Symbol not lit up: Radio range is in order
- 1x per second flashing: Radio range exceeded. All driving functions are switched off. Reactivate the system by switching the remote control Off and On.



Fault in the motor drive:

Motor drive LEDs flash and an acoustic warning is provided (10x). Communication with the motor drive PCB is not possible. Check the connection.

Appendix A1

A1 Synchronisation

Synchronisation must be performed in the event of a functional fault or following the exchange of electronic parts. Proceed as follows:



Switch OFF the remote control (= press once) as required



Switch off the base station as well.



Switch ON the remote control (= press 2x)



Keep the forwards AND backwards button pressed during the self-test. A constant sound signal is produced and the trailer symbol of the remote control flashes.



Switch on the base station.



The sound signal goes off and the trailer symbol lights up permanently once synchronisation has been completed. Release the forwards and backwards buttons. A short sound signal is produced. The base station and the remote control are now synchronised with each other.

The synchronisation is completed.

The remote control will switch OFF after approx. 60 seconds when no input is provided!

A2 Manually swivelling the drive rollers on or off (emergency operation of motor drive, see Figure 3.2 – 3.5)

Lift out the operating lever on the reverse side of the housing with a suitable screwdriver, so that it can be turned over the housing (Figure 3.4).

Turn clockwise = Swivelling ON (Figure 3.3 and 3.5).

Turn anti-clockwise = Swivelling OFF (Figure 3.2 and 3.4).

Appendix A4 Comments and recommendations + A5 FAQ's

A3 Maintenance

- Have your easydriver maintained and visually inspected once a year :
 - Clean the entire manoeuvring drive.
 - Provide all moving joints and parts with appropriate, acid-free lubricant, e.g. silicon spray
 - Check the distance of the drive rollers to the tyres and the tyre pressure.
 - Visual inspection of the cabling and the electrical connection for loose connections and damage.
 - Check the battery voltage.
- Check before each drive whether the manoeuvring drive is free of dirt, sand and branches.
- Contact your dealer in the event of faults.

A4 Comments and hints

- You can use the easydriver to couple it to your towing vehicle at any time.
- Ensure that both drive units are uncoupled before driving off with your towing vehicle (Figure 3.2 = OFF).
- Use wedges in front of curbs or similar obstacles.
- Store the remote control and the documentation in a dry place.
- The easydriver is equipped with electrical overload protection and automatically switches off when it is overloaded.
- Synchronisation must be performed when the remote control or the base station is replaced (Appendix A1).
- Replace the batteries in your remote control as required (Figure 2.2).

A5 FAQ's

- The easydriver cannot be mounted on the chassis.
 - The easydriver series was designed for attachment to a standard chassis. Additional adapters are available on request.
- The spare wheel obstructs the installation of the easydriver.
 - Move the spare wheel carrier by using an adapter.
- The easydriver twists very strongly.
 - An extended stabilising rod is to be used when the current one does not extend at least 300 mm into the

respective frame.

- Take note of the minimum frame strength (see Figure 7.1, Dimension C). An optional frame reinforcement must be installed as required.

- The easydriver cannot be switched on by remote control.
 - The main switch is not switched on.
 - The remote control is not synchronised with the base station.
 - The voltage supply is too low .
- The drive roller slips on the tyre.
 - The distance between drive roller and tyre has been de-adjusted. The distance must be 15–20 mm.
 - Check the tyre pressure and increase as required.
 - The easydriver twists very strongly (see above).
- The vehicle jerks during manoeuvring.
 - The supply voltage or the battery capacity is too low. The minimum capacity of the battery should be 50 Ah for a single axle and 75 Ah for tandem trailers.
 - The battery of the remote control has failed, replace battery.
 - Extend the antenna from the housing lid.
 - Antenna signal interference due to shielding or magnetic fields. Extend the antenna cable vertically from the housing lid. Ensure that the cable is not in contact with metal parts. Open any aluminium-coated window shutters
- The easy driver moves exactly in the opposite direction shown by the icons on the remote control.
 - The electronic system is not connected according to the connection plan
- The easydriver pulls towards one side during manoeuvring.
 - The cables to the drive motors have different lengths.
 - The drive rollers and tyres are not arranged in parallel.
 - The tyre pressure or the weight distribution is different

Appendix A6 Warranty regulations

1. Warranty declaration

REICH GmbH Regel- und Sicherheitstechnik, Ahornweg 37, 35713 Eschenburg, Germany (hereinafter "manufacturer") guarantees the end customer (hereinafter "customer") for a warranty period of 5 years after the purchase date (warranty period) that the product will be free of material or processing faults, subject to the following stipulations. The manufacturer will remedy faults claimed in this context at his expense and at his own discretion either by repair or delivery of new or fully reconditioned parts. Other claims of the customer against the manufacturer, in particular for damages, are hereby excluded. The contractual or legal rights of the customer, in particular warranty rights such as supplementary performance, withdrawal, reduction of value or damage claims against the respective seller are not affected by this warranty.

2. Requirements and enforcement of the warranty

Claims resulting from this warranty are only valid provided that

- the product does not show damage or signs of wear caused by inappropriate use or not adhering to the manufacturer's specifications (in the installation and operating instructions), e.g. natural wear due to corrosion or inappropriate appearance
- the product was appropriately handled and used
- the product shows no signs that indicate repair or other interventions by service companies not authorised by the manufacturer (list of service companies at: www.reich-easydriver.com)
- only accessories and/or spare parts authorised by the manufacturer were installed in the product
- the product is only used for private purposes

Warranty claims are only valid when the following requirements have been fulfilled or taken into account at the time of the claim:

- The product was purchased and installed at a REICH service company after 01 January 2012 (see REICH customer service list at: www.reich-easydriver.com)

- the product has been registered within 4 weeks from date of purchase by customer or dealer on: www.reich-easydriver.com
- presentation of the original invoice with purchase date when the warranty claim is made
- Warranty claims can be made by handing the product to a REICH service company or by sending the product to the manufacturer

The costs of sending and returning the product are borne by the manufacturer. An inquiry regarding the preferred sending method and location must be sent to the following e-mail address: info@reich-web.com or by phone to: +49 2774 93050 before the product is sent to the manufacturer to prevent unnecessary expenses. The manufacturer will not pay for the transport costs when the manufacturer or REICH service company has stipulated a specific freight company for sending the product and the user uses a different freight company. The manufacturer is entitled to charge a service fee according to his usual rates when warranty claims are made and an inspection of the product by the manufacturer or a competent REICH service company finds that the product had no fault or that the warranty claim is not valid for one of the reasons stipulated above. This does not apply when the customer can prove that he could not have known that a warranty claim was not valid under the circumstances in this individual case.

The warranty is subject to the laws of the Federal Republic of Germany.

The place of jurisdiction agreed upon for companies (Section 14 Civil Code) is the registered address of the manufacturer.

Note:

The type and serial number are provided on the name plate of your manoeuvring drive.



English

Appendix A7 Declaration of conformity



EU –

Declaration of Conformity



Product designation: Shunting drive
Type designation: easydriver
Manufacturer: Reich GmbH
Ahornweg 37
35713 Eschenburg

English

The manufacturer declares that it is solely responsible for drawing up this Declaration of Conformity and that the product with the above-mentioned type designation complies with the essential requirements of the following Community harmonisation legislation when used as intended:

Machinery Directive (2006/42/EC)

EN ISO 12100:2010

RED Directive (2014/53/EU)

EN 301 489-1 V2.1.1

EN 301 489-3 V2.1.1

EN 301 489-9 V1.4.1

EN 301 489-17 V3.1.1

EN 300 220-1 V2.4.1

EN 300 220-2 V2.4.1

EN 300 328 V2.1.1

EN 60950-1 2006+A11:2009 +A1:2010+ A2:2013+A12:2011

EN 62479:2010

EMC Directive (2014/30/EU)

EN 55014-1:2006+A1:2009+A2:2011

EN 55014-2:1997+A1:2001+A2:2008

RoHS Directive (2011/65/EU)

Issuer	Location, date	Authorised signatory	Signature
Reich GmbH	Eschenburg, 19 Oct 2020	Armin Schaab, Head of Engineering	

GB14

Sommaire

1. Description du produit

1. Description du produit
2. Consignes générales
3. Consignes de sécurité
4. Position de montage
5. Installation partie mécanique
6. Installation partie électrique
7. Mise en service/utilisation
8. Consignes/avertissements

Annexe

- A1 Synchronisation
- A2 Pivotement manuel pour mettre en place ou retirer les galets d'entraînement
- A3 Maintenance
- A4 Remarques et conseils
- A5 FAQ
- A6 Conditions de garantie
- A7 Déclaration de conformité

Registre de photos

- ① Contenu de la livraison
- ② Télécommande
- ③ Motordrive
- ④-⑥ Montage
- ⑦+⑧ Dimensions de montage
- ⑨ Schéma de connexion

Pour des raisons de simplification et de clarté, le terme « easydriver » est utilisé dans cette notice à la place de « easydriver pro ».

L'easydriver fait partie de la gamme de produits techniques proposés par la société Reich GmbH. Ce système d'aide à la manœuvre a été développé et est fabriqué avec beaucoup de minutie en se basant sur des expériences pratiques.

L'easydriver est monté de manière fixe sur une caravane ou remorque. Pour les manœuvres, seule l'unité d'entraînement droite ou gauche est respectivement couplée au pneu. Après la manœuvre, ces unités sont de nouveau séparées du pneu.

La caravane ou la remorque est commandée à l'aide de deux moteurs électriques de 12 V. La télécommande fournie permet de réaliser les manœuvres en tout confort et sécurité. Les symboles sur la télécommande vous indiquent le sens de marche respectif.

2. Consignes générales

Veillez impérativement lire la présente notice avec attention avant le montage et l'utilisation et conservez-la à portée de main dans le véhicule !

La personne effectuant le montage est responsable d'une installation irréprochable et conforme. Le montage doit de préférence être réalisé par une entreprise spécialisée formée à cet effet. Le montage peut avoir lieu devant ou derrière l'essieu. Il ne faut en aucun cas démonter, modifier ou altérer les composants du châssis, de la suspension d'essieu ou du dispositif de freinage. Le fonctionnement conforme ne peut être garanti que si le montage, la pression des pneus et la distance entre galets d'entraînement et pneus sont corrects.

La société Reich GmbH décline toute responsabilité pour les dommages causés par le montage ou l'utilisation de l'easydriver sur une caravane ou une remorque, de quelque nature que ce soit.

En cas de dommage dû à un défaut de l'appareil, causé par un vice de fabrication, nous limitons le remboursement au prix d'achat de l'appareil au maximum pendant la période légale de garantie.

Nous nous réservons le droit de modifier l'easydriver à tout instant et sans préavis.

L'easydriver est un système d'aide à la manœuvre pour les caravanes et autres remorques pour une utilisation dans les campings et les terrains privés.

L'exportation, la vente et la mise en service aux États-Unis et au Canada sont strictement interdites.

Reich GmbH se réserve tous les droits. Il est interdit de reproduire, enregistrer ou publier la présente notice de montage et d'utilisation, ainsi que son contenu en les imprimant, les photocopiant, les plaçant sur microfilm ou d'une autre manière par voie électronique ou mécanique sans l'accord écrit préalable de la société Reich GmbH.

3. Consignes de sécurité

3. Consignes de sécurité

- Avant toute manœuvre, contrôlez impérativement si les galets d'entraînement sont en contact avec les pneus (fig. 3.3 = ON). Les manœuvres ne doivent être réalisées que dans cette position.
- Lors de la première utilisation de l'easydriver, exercez-vous à l'utilisation de la télécommande et de ses fonctions sur un terrain dégagé.
- Le montage de l'easydriver réduit généralement la garde au sol. Pendant le trajet et les manœuvres, il faut donc faire attention à cette garde au sol réduite (une garde au sol minimale de 80 mm – maximale de 120 mm est requise).
- Avant de partir, vérifiez que les galets d'entraînement sont dans la position arrière (Fig. 3.2 = OFF).



- Avant de faire pivoter les galets d'entraînement pour les retirer, sécuriser le véhicule contre tout risque de déplacement!
- La caravane/remorque ne doit être déplacée par le véhicule tracteur que lorsque le système d'aide à la manœuvre est en position basse (Fig. 3.2 = OFF).
- Il est interdit de mettre en service l'easydriver en cas de défauts ! Demandez à un atelier spécialisé agréé de contrôler l'appareil.
- La batterie doit être débranchée et sécurisée contre tout risque de remise en service pour tous les travaux d'installation, de maintenance et de montage. Les travaux effectués en présence d'une tension représentent un danger de mort.
- Les batteries doivent être manipulées, stockées ou recyclées selon les instructions des fabricants. Recycler les batteries usagées. Risque de brûlure chimique : l'acide des batteries est très corrosif. Tenir les enfants hors de portée des acides et des batteries. Faire attention à une bonne fixation de la batterie. Suivre les consignes présentes sur la batterie et les contrôler à intervalles réguliers. Procéder au remplacement ou à la charge des batteries avec le plus grand soin.
- Les caractéristiques techniques (dernière page de la notice d'utilisation), telles que la capacité de gravissement et le poids total de la caravane, ne doivent en aucun cas être dépassées.

Remarque :

nous déclinons toute responsabilité pour les dommages causés par le non-respect de la présente notice. Sous réserve de modifications et d'erreurs.

4. Position de montage



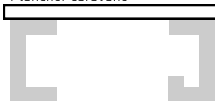
À prendre en compte :

- avant le début d'une manœuvre (position des galets d'entraînement fig. 3.3 = ON) avec le système d'aide à la manœuvre, desserrer le frein à main sur la caravane/remorque. Après la manœuvre, resserrer le frein à main, puis seulement faire pivoter les galets d'entraînement pour les retirer (fig. 3.2 = OFF).



- L'easydriver ne remplace pas le frein à main!
- Personne ne doit se trouver dans la caravane/remorque ou sa zone de manœuvre pendant l'utilisation (et notamment aucun enfant).
- Ne jamais laisser des enfants s'amuser avec l'easydriver.
- L'easydriver doit impérativement être utilisé par des adultes.
- Ne pas se tenir à proximité des galets d'entraînement pendant l'utilisation de l'easydriver.
- Tenir compte de la portée de la télécommande (env. 10 m).
- Les pneus sur la caravane doivent tous être du même type.
- La pression des pneus doit correspondre à celle décrite dans la notice de la caravane/remorque.
- Lors de manœuvres en montée, diriger si possible le timon vers le bas.
- Ne jamais utiliser l'easydriver si la caravane/remorque est encore attelée au véhicule tracteur.
- Observez la caravane/remorque et les alentours pendant la manœuvre.
- L'easydriver a une influence sur le poids total et la charge ajoutée de la caravane/remorque.
- N'utilisez jamais l'easydriver en tant que cric pour soulever le véhicule.
- Retirer les pierres pointues avant l'utilisation de l'easydriver.

Plancher caravane



Profilé en L

Profilé en U

Sur les caravanes et remorques, l'on différencie les profilés en L et en U en ce qui concerne le cadre du châssis. En fonction du véhicule et de la position de montage, des kits de fixation supplémentaires différents sont donc nécessaires. Ces kits de fixation sont disponibles en option. Contrôlez les dimensions de montage de votre easydriver au moyen de la fig. 7.1.

Il ne faut en aucun cas démonter, modifier ou altérer les composants du châssis, de la suspension d'essieu ou du dispositif de freinage.



Toutes les modifications apportées au châssis nécessitent la validation par un expert compétent pour les véhicules en Allemagne !

Remarque :

Si un pare-boue est présent dans le cadre d'une homologation de type pour la caravane/la remorque, l'entraînement doit être monté avant l'essieu.

Il est également possible de démonter le pare-boue et de le remplacer par le pare-boue universel de la société Reich (réf. art. 227-2586), dont la taille doit être adaptée.

5. Installation partie mécanique

Placez votre caravane ou remorque à une hauteur de travail agréable. Utiliser de préférence un pont ou une fosse à cet effet. Si vous utilisez un cric, faites attention à étayer la caravane ou la remorque avec des chandelles adaptées.



Les travaux sous un véhicule sans mesures d'étayage et de sécurité peuvent entraîner la mort !

Retirez toutes les pièces de l'emballage et placez-les de manière claire sur le sol devant vous.



Seulement les vis qui correspondent à la classe de résistance minimum 8.8 peuvent être utilisées

M1 Détermination de la position de montage Fig. 7.1

Déterminez la position de montage idéale devant ou derrière l'essieu. Lors de cette opération, veillez aux points suivants:

- la distance entre le plancher du véhicule et l'arête inférieure du cadre (min. 50 mm!)
- arête inférieure et plancher (garde au sol recommandée min. 120 mm)
- les éventuels composants annexes se trouvant sur la remorque, par ex. tuyaux d'évacuation des eaux, roue de secours etc.

M2 Cadre de montage

Fixez l'unité d'entraînement droite ou gauche sur le châssis à l'aide de étriers, (fig. 6.1 et 6.2). Positionnez la plaque de montage coincer entre du châssis. Serrer les vis à la main.

Positionnez l'unité d'entraînement sur le châssis comme illustré dans la fig. 8.2. La distance entre le centre du cadre de montage et la roue est d'env. 200 mm.

M3 Montage barre stabilisatrice fig. 8.2

ATTENTION !

La longueur de la barre stabilisatrice doit être ajustée en fonction du véhicule selon les dimensions de montage indiquées sous les fig. 7.1 et 8.1.

Si la barre stabilisatrice fournie ne dépasse pas d'au moins 300 mm dans le tube carré du cadre de montage, il faut impérativement utiliser une barre stabilisatrice plus longue. Dans le cas contraire, le bon fonctionnement ne pourra pas être garanti. Nous recommandons l'utilisation d'une barre stabilisatrice de 2000 mm pour les véhicules d'une largeur de 2,5 m.

Si la barre stabilisatrice est trop longue, elle doit être raccourcie en conséquence.

Déterminez le centre précis du stabilisateur et faites une marque à l'endroit concerné.

Faites coulisser la barre stabilisatrice dans le tube carré de l'unité d'entraînement déjà montée.

Puis, faites passer les autres unités d'entraînement sur l'autre extrémité de la barre stabilisatrice et fixez aussi l'unité d'entraînement au cadre du véhicule à l'aide des plaques de serrage. Veuillez également serrer les vis à la main seulement.

Centrez désormais la barre stabilisatrice et serrez les vis de serrage correspondantes à la main.

M4 Unité d'entraînement Fig. 5.1 + 6.2

Fixez les unités d'entraînement sur le cadre de montage avec les vis autobloquantes M10x14 mm (60 Nm) en utilisant des rondelles.



Les vis autobloquantes sont reconnaissables au filetage marqué en rouge !

ATTENTION ! Les vis M10x14 mm (filetage rouge) ne doivent être vissées qu'une seule fois. En cas de vissage répété, il faut impérativement utiliser de nouvelles vis d'origine M10x14 mm (filetage rouge, réf. art. REICH 227-1550). En alternative, il est également possible d'utiliser des vis similaires M10x14 mm (classe de durée 8.8 minimum) avec un freinage de type WEICON AN 302-72 ou un produit similaire.

5. Installation partie mécanique

M5 Ajustement fig. 7.1 à 7.3 et 8.2

Puis, ajustez les deux côtés du système d'aide à la manœuvre de manière à respecter les dimensions de montage requises conformément aux figures 7.1 à 7.3 et 8.2. Lorsqu'ils sont en position retirée, la distance entre les galets d'entraînement et les pneus doit être d'environ 15 à 20 mm. Utilisez la cale en bois au centre du pneu pour vous aider pour les dimensions (fig. 8.2).



La roue doit être sous pleine charge pour régler cette distance. Ceci signifie que la caravane doit reposer sur une surface plane.

M6 Serrage de la barre stabilisatrice Fig. 8.1

Puis, serrez les vis de fixation de la barre stabilisatrice avec un couple de 30 Nm et freinez-les avec des contre-écrous.

Faites attention que le centre marqué plus tôt du stabilisateur soit toujours centré sous la caravane ou la remorque.

M7 Serrage des plaques de serrage fig. 6.2

Serrez dorénavant les fixations de l'unité d'entraînement droite et gauche à un couple de force donnée.

Veillez à ce que la distance entre les galets d'entraînement et les pneus n'ait pas changé et reste comprise entre 15 et 20 mm (fig. 8.2).

M8 Contrôle

Pour terminer, veuillez contrôler le bon maintien, l'état et l'exhaustivité du serrage.

Pour terminer, veuillez contrôler si toutes les vis sont serrées et que rien n'a été oublié !

6. Installation partie électrique → ⑨

Coupez l'alimentation 12 V ou 230 V de la batterie et du secteur.



Les travaux sur l'installation électrique sans débranchement préalable de l'alimentation électrique peuvent entraîner la mort!

E1 Montage station de base

Déterminez une position de montage adaptée pour la station de base, par ex. dans le caisson du siège ou du lit, si possible à proximité immédiate de l'unité d'entraînement avec une distance minimale de 40 cm de la batterie. Le montage peut être fait au sol ou au mur.

Retirez le couvercle du boîtier de la station de base en desserrant les 2 vis. Puis, fixez la station de base à l'aide de 4 vis. Pour le raccordement des câbles du moteur, percez 1 trou d'un diamètre de 25 mm à une distance d'env. 150 mm de la station de base dans le plancher du véhicule. Assurez-vous qu'au niveau des perçages, il n'y ait pas d'installations ou de composants porteurs dans ou sous le plancher. Faites passer les câbles dans le perçage.

E2 Raccordement moteurs d'entraînement

Puis, posez les câbles fournis de l'unité d'entraînement droite et gauche jusqu'à la station de base. Le raccordement des câbles au moteur se fait selon le schéma de connexion ⑨. Faites passer les raccords de la station de base par le bas dans le perçage correspondant.

Pour la pose et la fixation des câbles, utilisez les colliers fournis. Pour protéger contre les arêtes tranchantes, utilisez le tube d'installation électrique se trouvant sur le câble. Identifiez les câbles de l'unité d'entraînement gauche et droite pour un montage sûr.

Les câbles de toutes les unités d'entraînement doivent toujours avoir la même longueur. Évitez de former des boucles. Si possible, montez les câbles + (plus) et - (moins) respectifs séparément, avec un espace entre eux.

Les câbles doivent être les plus courts possibles.

Le cas échéant, coupez les câbles à la bonne longueur et retirez l'isolation sur les extrémités sur une longueur d'env. 5 mm. Fixez les cosses fournies à l'aide d'une pince à sertir.

Puis fixez les câbles selon le schéma de connexion ⑨

Veillez à une bonne fixation!

F6

Ne posez jamais les câbles directement au-dessus de la station de base ou d'autres appareils électroniques. Ils pourraient en effet être endommagés par les rayonnements magnétiques forts émis pendant le fonctionnement.

Attention : toujours raccorder les câbles selon leur couleur (rouge = « + », noir = « - ») sur la station de base!

Effectuez avec soin l'étanchéité des perçages avec un mastic d'étanchéité compatible depuis l'intérieur et l'extérieur.

E3 Raccordement alimentation en tension

Puis, posez les câbles de batterie entre la station de base et la batterie. Au cours de cette opération, tenez compte du point E4 (raccordement interrupteur principal). La distance entre la batterie et la station de base ne doit JAMAIS dépasser la longueur des câbles fournis. Plus les câbles sont courts, plus le montage sera efficace.

Le fusible à lames monté dans le câble plus (+) doit se trouver en direction de la batterie.

Si le fusible (150 A) saute, il faut impérativement le remplacer par un fusible du même type.



N'inversez en aucun cas les raccords plus (+) et moins (-) de l'alimentation en tension!

E4 Raccordement Motordrive

Raccordez les câbles 1,5 mm² du Motordrive à la manière des câbles pour les moteurs d'entraînement et conformément au schéma de connexion ⑨ et la fig. 3.1.

Attention : toujours raccorder les câbles selon leur couleur (rouge = « + », noir = « - ») sur le Motordrive!

6. Installation partie électrique → ⑨

E4 Raccordement interrupteur principal

En cas d'utilisation de la batterie MPP (Mobility Power Pack) REICH, l'interrupteur principal dans le câble de la batterie n'est pas nécessaire. La batterie MPP est en effet dotée d'un interrupteur principal séparé.

easydriver pro 2.0:



L'interrupteur principal fourni est monté dans le câble plus rouge (+) de la batterie. Il doit être facilement accessible depuis l'extérieur. Nous vous recommandons de le positionner au niveau de la porte d'entrée ou d'un clapet de caisse de rangement.

À cet usage, coupez le câble plus (+) rouge. Fixez les coses annulaires M10 fournies avec une pince correspondante sur le câble coupé et dénudé. Fixez les œillets sur l'interrupteur principal.

E5 Station de base

Montez le couvercle de boîtier sur la station de base.

E6 Raccordement batterie

Puis, raccordez le câble de batterie à la batterie. Cette étape clôture l'installation électrique.



N'inversez en aucun cas les raccords plus (+) et moins (-) de l'alimentation en tension !

7. Mise en service/utilisation → ②

Amenez votre caravane ou remorque en extérieur. Nous vous recommandons une grande surface avec une distance de sécurité suffisante avec les personnes ou objets pour vous exercer aux manœuvres avec l'easydriver.



Faites attention que personne ne se trouve dans la zone de manœuvre de la remorque ou de la caravane pendant les manœuvres!

Contrôlez également le côté de la remorque ou de la caravane se trouvant à l'opposé de votre position.

Conservez une distance de sécurité suffisante pendant les manœuvres.



Restez toujours à une distance suffisante des galets d'entraînement, même pendant les travaux de maintenance ou de nettoyage. En cas de travaux dans la zone des galets d'entraînement, il faut impérativement mettre l'installation hors tension et sécuriser le véhicule contre tout risque de déplacement.

Français

B1a Mettre en marche le système 2.0



Allumez l'interrupteur principal. Assurez-vous que toutes les unités d'entraînement sont découplées des pneus du véhicule.

B2 Allumer l'easydriver



Activez l'easydriver à l'aide d'un double-clic sur la touche I/O sur la télécommande. Toutes les LED d'état s'allument brièvement les unes après les autres. Un bref signal sonore et le symbole de remorque allumé indiquent que l'appareil est prêt au fonctionnement.

En actionnant les touches sur la télécommande, vérifiez si l'easydriver est fonctionnel.

Attention: si les galets d'entraînement ne tournent pas, lisez la FAQ (A5).

B3 Mise en place des galets d'entraînement:

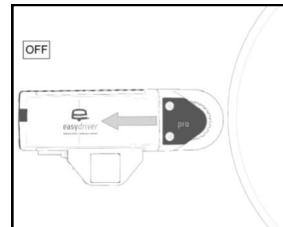
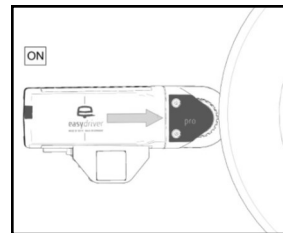
placez les galets d'entraînement contre les pneus à l'aide de la télécommande.



Appuyer simultanément sur les deux touches fléchées sur la télécommande et maintenez-les enfoncées jusqu'à ce que les galets d'entraînement soient entièrement sortis.

L'affichage clignote jusqu'à la fin de la procédure de pivotement de mise en place. Lorsque la position de fin de course est atteinte, le MotorDrive s'éteint automatiquement. Les manœuvres ne doivent être réalisées que dans cette position!

Après la fin de la procédure de pivotement de mise en place, le symbole reste allumé.



Desserrez le frein à main de votre caravane ou remorque seulement après le pivotement complet de l'easydriver en position.

B4 Manœuvres



Vous pouvez désormais procéder à la manœuvre en suivant les symboles illustrés sur la télécommande. Le véhicule ne se déplace que pendant que vous appuyez sur l'une des touches.

Si aucune touche n'est actionnée pendant 60 secondes, la télécommande s'éteint automatiquement et doit être rallumée.

7. Mise en service/utilisation → ②

B5 Touches directionnelles:

vous pouvez appuyer sur les touches directionnelles individuellement ou simultanément. Les flèches sur les touches indiquent le sens correspondant du déplacement.



Marche avant
Les deux unités de commande avancent à pleine puissance



Rotation vers l'avant droite
Seule l'unité d'entraînement gauche avance à pleine puissance. L'unité d'entraînement droite est bloquée.



Rotation vers l'avant gauche
Seule l'unité d'entraînement droite avance à pleine puissance. L'unité d'entraînement gauche est bloquée.



Marche arrière
Les deux unités de commande reculent à pleine puissance.



Rotation vers l'arrière droite
Seule l'unité d'entraînement gauche recule à pleine puissance. L'unité d'entraînement droite est bloquée.



Rotation vers l'arrière gauche
Seule l'unité d'entraînement droite recule à pleine puissance. L'unité d'entraînement gauche est bloquée.



Virage à gauche sur place
L'unité d'entraînement droite avance à pleine puissance. L'unité d'entraînement gauche recule à pleine puissance.



Virage à droite sur place
L'unité d'entraînement gauche avance à pleine puissance. L'unité d'entraînement droite recule à pleine puissance.



Virage vers l'avant droite
L'unité d'entraînement gauche avance à pleine puissance. L'unité d'entraînement droite avance à puissance réduite.



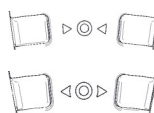
Virage vers l'avant gauche
L'unité d'entraînement droite avance à pleine puissance. L'unité d'entraînement gauche avance à puissance réduite.



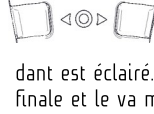
Virage vers l'arrière droite
L'unité d'entraînement gauche recule à pleine puissance. L'unité d'entraînement droite recule à puissance réduite.



Virage vers l'arrière gauche
L'unité d'entraînement droite recule à pleine puissance. L'unité d'entraînement gauche recule à puissance réduite.



Touches pour embrayer/désembrayer automatiquement. Les deux touches doit être pressé au même temps. Pendant le procès d'embrayer/désembrayer le symbole correspondant est éclairé. Le système va reconnaître la position finale et le va montrer pas la le symbole allumer permanente.



Si une opération serrait interrompue ou bien la position final n'est pas indiqué, vous entendez une signalé acoustique (3 pistons) et puis le symbole correspondant sera clignoter.



Dans ce cas vous devez contrôler la position correcte de vos éléments d'actionneurs.

7. Mise en service/utilisation

8. Consignes/avertissements

B6 Dégagement par pivotement des galets d'entraînement:

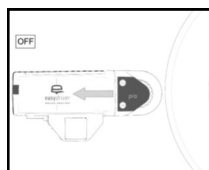


avant de faire pivoter les galets d'entraînement pour les retirer, sécuriser le véhicule contre tout risque de déplacement!



Appuyer simultanément sur les deux touches fléchées sur la télécommande et maintenez-les enfoncées jusqu'à ce que les galets d'entraînement soient entièrement rentrés.

L'affichage clignote jusqu'à la fin de la procédure de pivotement de retour. Lorsque la position de fin de course est atteinte, le MotorDrive s'éteint automatiquement. Après la fin de la procédure de pivotement de retrait, le symbole reste allumé.



Français

B7 Éteindre l'easydriver



Éteignez l'easydriver en appuyant une seule fois sur la touche I/O sur la télécommande.

Les unités d'entraînement ne doivent pas rester couplées aux pneus pendant une durée prolongée, sans quoi elles pourraient subir des dommages. Il est interdit d'utiliser l'easydriver avec un véhicule tracteur alors que les unités d'entraînement sont couplées, car ceci pourrait endommager le véhicule tracteur, ainsi que la caravane ou la remorque.

B8 Éteindre le système



En fonction du modèle, éteignez l'interrupteur principal ou distant.



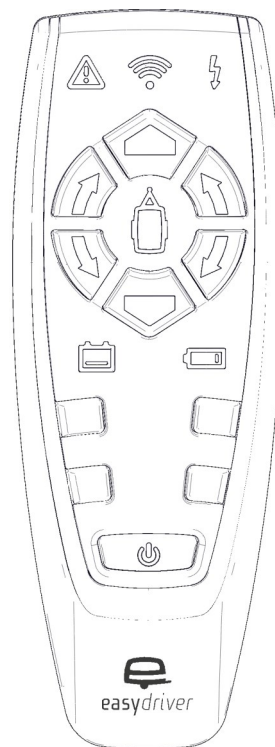
L'easydriver doit être éteint via ces interrupteurs après chaque utilisation.

Serrez le frein à main et/ou placez une cale sous la roue de votre caravane ou remorque pour éviter tout déplacement intempestif.

F10

8. Consignes/avertissements

L'easydriver utilise une communication bidirectionnelle entre la télécommande et la station de base. Cette fonction permet de transmettre des informations depuis la station de base à la télécommande.



Affichage de l'état de service LED bleue

- 1 clignotement par seconde : recherche de la station de base
- Toujours allumée: connexion avec la station de base, système prêt à l'emploi.



Batterie télécommande LED rouge

- Symbole non allumé: la tension de la batterie est correcte
- 1 clignotement par seconde: les batteries doivent être remplacées
- Toujours allumée: batteries vides. Toutes les fonctions de marche s'arrêtent.

8. Consignes/avertissements

Annexe A1



Pile télécommande LED rouge

- Symbole non allumé: la tension de la pile est correcte
- Clignotement lent: les piles doivent être chargées
- 1 clignotement par seconde durable et 3 x bips sonores: piles presque vides. À charger impérativement!
- LED allumée et 10 bips sonores : piles déchargées en profondeur. Afin de ne pas endommager les piles, il faut les recharger au plus tôt.



Affichage de température LED rouge

- Symbole non allumé: température de la station de base correcte.
- Clignotement rapide symbole et 5x bip sonore: température de la station de base trop élevée. Arrêt de toutes les fonctions de marche. Laisser refroidir la station de base! Le système ne pourra être rallumé que lorsque la station de base aura refroidi.



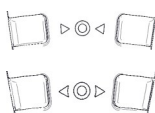
Affichage de surcharge LED rouge

- Symbole non allumé: courant de charge de la station de base correct
- Symbole toujours allumé et bip sonore : détection d'une surintensité. Arrêt de toutes les fonctions de marche. Réactivation du système en éteignant/allumant la télécommande.



Affichage de portée radio LED rouge

- Symbole non allumé: portée correcte
- 1 clignotement par seconde : dépassement de la portée radio. Arrêt de toutes les fonctions de marche. Réactivation du système en éteignant/allumant la télécommande.



Erreur MotorDrive:

les LED du MotorDrive clignotent et un signal sonore est émis (10x). Aucune communication n'est possible avec la platine MotorDrive. Contrôlez la connexion.

A1 Synchronisation

En cas de défauts de fonctionnement ou après le remplacement de composants électroniques, il faut effectuer une synchronisation. Procédez comme suit:



Si nécessaire, éteindre la télécommande = appuyer une fois



Également éteindre la station de base.



Allumer la télécommande = appuyer 2 fois



Pendant l'autotest de la télécommande, maintenir les boutons marche avant ET arrière appuyés. Un bip sonore continu est émis et le symbole de remorque sur la télécommande clignote.



Allumer la station de base.



Lorsque la synchronisation est terminée, le signal sonore disparaît et le symbole de remorque reste allumé. Vous pouvez désormais relâcher les touches de marche avant et arrière. Un court bip sonore retentit. La station de base et la télécommande sont désormais synchronisées.

Cette étape clôture la synchronisation.

La télécommande s'éteint toute seule après env. 60 secondes si elle n'est pas actionnée!

A2 Pivotement manuel de mise en place/retrait des galets d'entraînement (service d'urgence MotorDrive fig. 3.2 – 3.5)

Soulevez le levier de commande au dos du boîtier avec un tournevis adéquat jusqu'à pouvoir le faire tourner au -dessus du boîtier (fig. 3.4).

Rotation dans le sens des aiguilles d'une montre = pivotement de mise en place – ON (fig. 3.3 et 3.5)

Rotation dans le sens contraire des aiguilles d'une montre = pivotement de retrait – OFF (fig. 3.2 et 3.5)

Annexe A3 Remarques et conseils + A5 FAQ's

A3 Maintenance

- Il faut effectuer les mesures de maintenance et l'inspection visuelle suivantes une fois par an sur votre easydriver:
 - Nettoyage de l'ensemble du système d'aide à la manœuvre.
 - Lubrifier toutes les articulations et pièces mobiles avec un lubrifiant sans acide adapté, par ex. du spray silicone.
 - Vérifier la distance entre galets d'entraînement et pneus, ainsi que la pression des pneus.
 - Inspection visuelle du câblage et de la connexion électrique quant à l'absence de raccords desserrés ou de dommages.
 - Contrôle de la tension de la batterie .
- Avant chaque trajet, vérifier si le système d'aide à la manœuvre est exempt de saleté, sable et branchages.
- En cas de défauts, adressez-vous à votre revendeur.

A4 Remarques et conseils

- Vous pouvez également utiliser l'easydriver pour la manœuvre d'attelage à votre véhicule tracteur.
- Avant de vous approcher avec votre véhicule tracteur, assurez-vous d'abord que les deux unités d'entraînement sont découplées (fig. 3.2 = OFF).
- Devant les trottoirs ou autres obstacles similaires, utilisez des cales.
- Conservez la télécommande et la documentation dans un endroit sec.
- L'easydriver est équipé d'un dispositif de protection contre les surcharges électriques et s'éteint tout seul en cas de surcharge.
- En cas de remplacement de la télécommande ou de la station de base, il faut procéder à une synchronisation (annexe A1).
- Si nécessaire, remplacez les piles dans votre télécommande (fig. 2.2).

A5 FAQ

- L'easydriver ne se monte pas sur le châssis.
 - De série, l'easydriver est conçu pour une fixation sur un châssis standard. Des adaptateurs supplémentaires sont disponibles sur demande.
- La roue de secours gêne le montage de l'easydriver.
 - Déplacer le support de la roue de secours à l'aide d'un adaptateur.

- L'easydriver subit une forte torsion.
 - Si la barre stabilisatrice ne dépasse pas d'au moins 300 mm dans le cadre correspondant, il faut utiliser une barre stabilisatrice plus longue.
 - Tenir compte de l'épaisseur minimale du cadre (voir fig. 7.1, cote C). Il faudra le cas échéant monter un renfort de cadre en option. .
- Impossible d'activer l'easydriver avec la télécommande.
 - L'interrupteur principal n'est pas allumé.
 - La télécommande n'est pas synchronisée avec la station de base.
 - La tension d'alimentation est trop faible.
- Le galet d'entraînement patine sur le pneu.
 - La distance entre galet d'entraînement et pneu s'est déréglée. La distance doit être comprise entre 15 et 20 mm.
 - Contrôler la pression des pneus et les regonfler le cas échéant.
 - L'easydriver subit une forte torsion (voir plus haut).
- Le véhicule fait des à-coups pendant la manœuvre.
 - La tension d'alimentation ou la capacité de la batterie n'est pas suffisante. La capacité minimale de la batterie doit être de 50 Ah pour les remorques à un essieu et de 75 Ah pour les remorques double essieu.
 - La pile de la télécommande est usée, la remplacer.
 - Faites sortir l'antenne du couvercle du boîtier.
 - Le signal de l'antenne est perturbé en raison de blindages ou de champs magnétiques. Faire sortir le câble d'antenne à la verticale du couvercle du boîtier. Faire attention à ce que le câble ne soit pas en contact avec des parties métalliques. Ouvrir les stores revêtus d'aluminium éventuellement présents
- L'easydriver bouge à la direction opposé indiqué par les symboles sur le télécommande:
 - le système électronique n'est pas connecté accordant l'instruction (accordant le plan ☺).
- L'easydriver a tendance à tirer d'un côté pendant les manœuvres.
 - Les câbles vers les moteurs d'entraînement ne sont pas de la même longueur.
 - La distance entre galet d'entraînement et pneu n'est pas parallèle.
 - La pression des pneus ou la répartition du poids est différente.

Annexe A5 Conditions de garantie

1. Déclaration de garantie

La société REICH GmbH Regel- und Sicherheitstechnik, Ahornweg 37, 35713 Eschenburg, Allemagne (désignée ci-après par « fabricant ») garantit au client final (désigné ci-après par « client ») que le produit ne comporte pas de vices de matériel, ni de fabrication selon les dispositions suivantes pour les systèmes d'aide à la manœuvre cités plus haut, pendant une durée de 5 ans à partir de la date d'achat (période de garantie). Les éventuels vices réclamés seront résolus à la discrétion du fabricant par la réparation ou la livraison de pièces neuves ou révisées. Les autres exigences du client envers le fabricant, et notamment en termes de dommages et intérêts, sont exclus. Les droits contractuels ou légaux du client, en particulier les droits à garantie tels que l'exécution ultérieure, la révocation, la perte de valeur ou les dommages et intérêts, envers le vendeur respectif ne sont toutefois pas affectés par cette garantie.

2. Conditions préalables et demande de prise en charge de la garantie

Les exigences issues de cette garantie ne sont applicables que si

- le produit ne présente pas de dommages ou de signes d'usure causés par une utilisation autre que l'usage normal prévu et selon les prescriptions du fabricant (selon la notice de montage et d'utilisation), comme par ex. l'usure naturelle par corrosion ou des défauts esthétiques
- le produit a été manipulé et utilisé de manière conforme
- le produit ne présente pas de caractéristiques pouvant laisser conclure à des réparations ou autres interventions par des entreprises non agréées par le fabricant (liste des entreprises de réparation agréées sous: www.reich-easydriver.com)
- un accessoire et/ou une pièce de rechange autorisés par le fabricant ont été montés dans le produit,
- le produit est exclusivement utilisé à des fins privées

Les exigences issues de la garantie n'existent en outre que si les conditions préalables suivantes sont données ou respectées au moment de la réclamation:

- le produit a été acheté et monté après le 1^{er} janvier 2012 auprès d'une entreprise S.A.V. REICH (voir liste des S.A.V. clients REICH sous: www.reich-easydriver.com)

- Pour activer votre garantie de 5 ans, enregistrez-vous dans les 4 semaines qui suivent votre achat simplement sur notre site www.reich-easydriver.com
- présentation de la facture originale avec la date d'achat en cas de demande de prise en charge de la garantie;
- Les droits à garantie peuvent être réclamés en remettant le produit à un service après-vente REICH ou en le retournant au fabricant.

Les frais de retour et d'envoi du produit sont à la charge du fabricant. Avant l'envoi au fabricant, il convient de contacter le fabricant à l'adresse électronique info@reich-web.com ou par téléphone au +49 2774 93050 pour lui demander le mode d'expédition souhaité et l'adresse d'expédition pour éviter les frais inutiles. Si le fabricant ou le S.A.V. Reich ont indiqué au client un transporteur pour l'expédition et que le client en mandate un autre, le fabricant ne prendra pas en charge les frais d'envoi. En cas de demande de prise en charge de la garantie, si le fabricant ou le S.A.V. compétent REICH constate qu'il n'y a pas de défaut ou que la garantie ne peut pas s'appliquer pour l'une des raisons susnommées lors du contrôle du produit, le fabricant est en droit de facturer des frais de S.A.V en appliquant son taux horaire normal. Cette disposition ne s'applique pas si le client peut justifier qu'il ne savait pas que la garantie n'était pas applicable en fonction du cas présent.

Cette garantie est soumise au droit de la République fédérale d'Allemagne.

Pour les entrepreneurs (§14 du code civil allemand), le tribunal compétent se trouve au siège du fabricant.

Remarque:

veuillez vous reporter à la plaque signalétique de votre système d'aide à la manœuvre pour son type et son numéro de série



Annexe A6 Déclaration de conformité



Déclaration de conformité UE



Désignation du produit : Déplace-caravane
Désignation du type : easydriver
Fabricant : Reich GmbH
Ahornweg 37
D-35713 Eschenburg

Le fabricant déclare que la déclaration de conformité a été établie sous sa propre responsabilité et qu'en cas d'utilisation conforme, le produit ayant la désignation de type ci-dessus satisfait les exigences fondamentales de la législation communautaire d'harmonisation :

Directive Machine (2006/42/CE)

EN ISO 12100:2010

Directive RED (2014/53/UE)

EN 301 489-1 V2.1.1

EN 301 489-3 V2.1.1

EN 301 489-9 V1.4.1

EN 301 489-17 V3.1.1

EN 300 220-1 V2.4.1

EN 300 220-2 V2.4.1

EN 300 328 V2.1.1

EN 60950-1 2006+A11:2009 +A1:2010+ A2:2013+A12:2011

EN 62479:2010

Directive CEM (2014/30/UE)

EN 55014-1:2006+A1:2009+A2:2011

EN 55014-2:1997+A1:2001+A2:2008

Directive RoHS (2011/65/UE)

Établi par	Lieu, date	Signataire autorisé	Signature
Reich GmbH	Eschenburg, le 19 oct. 2020	Armin Schaab, Directeur Technique	

Inhoud

1. Productbeschrijving

1. Productbeschrijving
2. Algemene aanwijzingen
3. Veiligheidsvoorschriften
4. Inbouwsituatie
5. Installatie mechanica
6. Installatie elektronica
7. Ingebruikname/bediening
8. Opmerkingen/
Waarschuwingen

Bijlage

- A1 Synchronisatie
- A2 Handmatig aan- of
afkoppelen van de
aandrijfrollen
- A3 Onderhoud
- A4 Opmerkingen en tips
- A5 FAQ
- A6 Garantiebepalingen
- A7 Conformiteitsverklaring

Afbeeldingen-index

- ① Verpakkingsinhoud
- ② Afstandsbediening
- ③ Motordrive
- ④-⑥ Montage
- ⑦+⑧ Inbouwmaten
- ⑨ Aansluitschema

Voor alle duidelijkheid: in deze handleiding wordt in plaats van de naam „easydriver pro“ steeds de naam „easydriver“ gebruikt.

De easydriver behoort tot een serie technische producten van Reich GmbH. Het rangeersysteem is op basis van praktische ervaringen met de grootste zorgvuldigheid ontwikkeld en geproduceerd.

De easydriver wordt permanent aan de caravan c.q. aanhanger geïnstalleerd. Voor het rangeren worden de linker en rechter aandrijffunit tegen de banden geplaatst. Na het rangeren worden deze weer van de banden afgekoppeld.

De caravan c.q. aanhanger wordt door twee 12-volt-elektromotoren aangedreven. De meegeleverde afstandsbediening zorgt voor een comfortabel en veilig rangeren. Symbolen op de afstandsbediening geven u de gewenste rijrichting aan.

2. Algemene aanwijzingen

Lees deze handleiding vóór montage en ingebruikname zorgvuldig door en bewaar deze binnen handbereik in het voertuig!

Voor een correcte en behoorlijke montage is de installateur verantwoordelijk. De inbouw dient, bij voorkeur, door een geschoolde vakman uitgevoerd te worden. Montage kan voor of achter de as plaatsvinden. Onder geen enkele voorwaarde mogen delen van het voertuigchassis, de as-ophanging of de reminrichting gedemonteerd, veranderd of beïnvloed worden. Probleemloos gebruik kan alleen gegarandeerd worden in geval van een correcte montage, de correcte bandenspanning en de juiste afstand van de aandrijfrollen ten opzichte van de banden.

Reich GmbH is niet aansprakelijk voor schades die, op grond van de montage of het gebruik van de easydriver aan een caravan of aanhanger, van welke aard dan ook, ontstaan.

In geval van schade door defecte apparatuur, als gevolg van een productiefout, vergoeden wij binnen de garantietermijn uitsluitend en maximaal, de aanschafkosten van de easydriver.

Wij behouden ons het recht voor, de easydriver te allen tijde zonder aankondiging te veranderen.

De easydriver is bestemd als rangeerhulp voor caravans en overige aanhangers voor gebruik op campingplaatsen en privéterreinen.

De verkoop naar en in de USA en Canada, alsmede ingebruikname aldaar, is verboden.

Reich GmbH behoudt zich alle rechten voor. Zonder voorafgaande schriftelijke toestemming van Reich GmbH mag deze inbouw- en gebruikershandleiding, alsmede de inhoud, niet door druk, fotokopie, microfilm of op enige andere wijze dan ook, hetzij elektronisch, hetzij mechanisch, verveelvoudigd, opgeslagen of openbaar gemaakt worden.

3. Veiligheidsvoorschriften



3. Veiligheidsvoorschriften

- Controleer voor het rangeren altijd of de aandrijfrollen zich op de banden bevinden (Afb. 3.3 = ON). Alleen in deze positie mag het rangeren doorgevoerd worden.
- Oefen bij het eerste gebruik van de easydriver eerst op een vrij terrein hoe u de afstandsbediening en zijn functies dient te gebruiken.
- Door de inbouw van een easydriver wordt de bodemvrijheid doorgaans verminderd. Houdt u bij het rijden en rangeren derhalve rekening met deze verminderde bodemvrijheid (de bodemvrijheid dient minimaal 80mm te zijn; aanbevolen is 120mm).
- Controleer voor aanvang van de reis of de aandrijfrollen zich in de achterste positie bevinden (Afb. 3.2 = OFF).



- Voor het afkoppelen van de aandrijfrollen dient u het voertuig te zekeren tegen weggrollen!
- De caravan/aanhanger mag door het trekvoertuig alleen voortbewogen worden indien de rollen afgekoppeld zijn (Afb. 3.2 = OFF).
- Bij storingen mag u de easydriver niet gebruiken! Laat het apparaat door een geautoriseerde vakwerkplaats controleren.
- Bij alle werkzaamheden met betrekking tot installatie, onderhoud en montage dient de stroomvoorziening onderbroken te worden en tegen opnieuw inschakelen te worden gezekerd. Werken met spanning erop is levensgevaarlijk!
- Accu's dienen conform de aanwijzingen van de fabrikant gehanteerd, opgeslagen resp. afgevoerd te worden. Oude accu's dient u bij de hiervoor bestemde recycle-inlevercentra in te leveren. Accuzuur is sterk bijtend. Kinderen uit de buurt van zuur en accu's houden. Aanwijzingen op de accu's volgen en deze regelmatig controleren. Het uitwisselen of opladen dient met de grootste zorgvuldigheid uitgevoerd te worden.
- De technische gegevens (gebruiksaanwijzing laatste pagina) zoals stijgingscapaciteit en totaal gewicht caravan mogen onder geen enkele voorwaarde overschreden worden.



Opmerking:

Voor schades ontstaan door niet inachtneming van deze handleiding, aanvaarden wij geen aansprakelijkheid. Wijzigingen en fouten zijn voorbehouden.

4. Inbouwsituatie

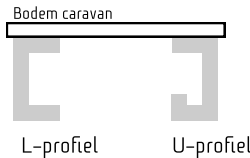


Svp rekening houden met:

- Alvorens te beginnen met rangeren (positie van de aandrijfrollen Afb. 3.3 = ON) de handrem van de caravan/aanhanger losmaken. Na het rangeren de handrem weer aantrekken en dan pas de aandrijfrollen afkoppelen (Afb. 3.2 = OFF).



- De easydriver vervangt nooit de handrem!
- Tijdens het rangeren mogen zich geen personen binnen het rangeerbereik van de caravan/aanhanger bevinden (vooral kinderen).
- Laat nooit kinderen met de easydriver spelen.
- De easydriver dient uitsluitend door volwassenen bediend te worden.
- Bij gebruik van de easydriver niet in de buurt van de aandrijfrollen komen.
- Houdt rekening met de reikwijdte van de afstandsbediening (ca. 10m).
- De caravanbanden dienen van hetzelfde merk te zijn.
- De bandenspanning moet overeenkomen met de in de handleiding van de caravan/aanhanger beschreven druk.
- Bij het rangeren op hellingen de dissel naar beneden richten, indien mogelijk.
- De easydriver nooit gebruiken wanneer een caravan/aanhanger nog met uw trekvoertuig verbonden is.
- Houdt de caravan/aanhanger en de directe omgeving tijdens het rangeren goed in de gaten.
- Het totaal gewicht en de belading van de caravan/aanhanger wordt door de easydriver beïnvloed.
- Gebruik de easydriver niet als kriksteun.
- Verwijder scherpe stenen in de banden alvorens de easydriver te gebruiken.



Bij caravans en aanhangers wordt een onderscheid gemaakt tussen L- en U-profielen.

Al naar gelang het voertuig en de inbouwsituatie zijn eventueel extra bevestigingssets nodig.

Deze bevestigingssets zijn optioneel verkrijgbaar. Controleer de inbouwmaten van uw easydriver aan de hand van Afb. 7.1.

Onder geen enkele voorwaarde mogen delen van het voertuigchassis, de as-ophanging of de reminrichting gedemonteerd, veranderd of beïnvloed worden.



Informeer in uw land of een dergelijke goedkeuring van het rangeersysteem en toebehoren aan uw voertuig noodzakelijk is!

Opmerking:

Als er een spatlap gemonteerd is moet, in het kader van een typegoedkeuring, de aandrijving vóór de as worden gemonteerd. of de spatlap moet worden gedemonteerd en vervangen worden door een universele spatlap van de firma Reich (Art.-Nr. 2727-2586), waarvan de grootte zal worden aangepast.

5. Installatie mechanica

Plaats uw caravan of aanhanger op een comfortabele werkhoogte. Bij voorkeur hiervoor een hefbrug op smeerpoot gebruiken. Indien u een autokrik gebruikt, zorg er dan voor dat de caravan of aanhanger gezekerd is met daarvoor geschikte wielkeggen.



Werken onder het voertuig zonder stut- of beveiligingsmaatregelen is levensgevaarlijk!

Neem alle delen uit de verpakking en spreid deze overzichtelijk op de vloer uit.



Er mogen uitsluitend schroeven gebruikt worden die minimaal voldoen aan sterkteklasse 8.8.

M1 Bepaling inbouwpositie afb. 7.1

Bepaal de ideale inbouwpositie voor of achter de as. Let daarbij op:

- de afstand tussen voertuigbodemplaat en chassis-onderkant (min. 50mm!)
- chassis-onderkant en vloer (aanbevolen bodemvrijheid min. 120mm)
- eventueel aan de aanhanger gemonteerde delen, bijv. afvalwaterbuis, reservewiel, etc.

M2 Montageframe

Bevestig de linker of rechter aandrijffunit aan het chassis door middel van beugels, (Afb. 6.1 en 6.2). De montageplaat geklemd wordt tussen chassisframe. Draai de schroeven „handvast“ aan.

Plaats de aandrijffunit aan het chassis zoals te zien op Afb. 8.2. De afstand vanaf het midden van het montageframe tot aan het wiel bedraagt ca. 200mm.

Nederlands

M3 Montage verbindingstang Afb. 8.1

ATTENTIE!

De lengte van de verbindingstang dient aan het voertuig aangepast te worden conform de onder Afb. 7.1 en 8.1 aangegeven inbouwmaten.

Indien de meegeleverde verbindingstang niet tenminste 300mm in de vierkante buis van het montageframe valt, dient u beslist een langere verbindingstang te gebruiken. Een optimaal functioneren kan anders niet gegarandeerd worden. Voor voertuigen met een breedte van 2,5m adviseren wij een stabilisatorstang van 2000mm te gebruiken. Is de meegeleverde verbindingstang te lang, dan dient u deze overeenkomstig in te korten.

Bepaal het exacte middelpunt van de verbindingstang en markeer deze.

Schuif de verbindingstang in de vierkante buis van de reeds gemonteerde aandrijffunit.

Schuif de andere aandrijffunit nu over het andere eind van de verbindingstang en bevestig deze eveneens aan het voertuigframe d.m.v. de klemplaten. De schroeven nu ook weer „handvast“ aandraaien. Lijn de verbindingstang in het midden uit en draai de klemmschroeven handvast aan.

M4 Aandrijffunit Afb. 5.1 en 5.2

Bevestig de aandrijffunits op het montageframe met de zelfborgende schroeven M10x14 mm (60 Nm), gebruikmakend van de uitvullingen.



De zelfborgende schroeven zijn aan het rood gemarkeerde schroefdraad te herkennen!

ATTENTIE! De schroeven M10x14 mm (rood schroefdraad) mogen slechts eenmalig gebruikt worden. Bij opnieuw monteren mogen uitsluitend nieuwe originele schroeven M10x14 mm (rood schroefdraad, REICH art.nr. 227-1550) gebruikt worden. Als vervanging kunnen ook vergelijkbare schroeven M10x14 mm (minimum sterkteklasse 8.8) met een draadborging type WEICON AN 302-72 of een gelijkwaardig product gebruikt worden.

5. Installatie mechanica

M5 Uitlijnen Afb. 7.1 tot 7.3 en 8.2

Lijn beide zijden van het rangeersysteem zo uit, dat de noodzakelijke inbouwmaten overeenkomstig afbeeldingen 7.1 tot 7.3 en 8.2 nagekomen worden. In afgekoppelde toestand moet de afstand tussen aandrijfrollen en banden ca. 15 – 20mm bedragen. Als hulpmiddel kunt het houtblokje in het midden van de band plaatsen (Afb. 8.2).



Voor het instellen van de afstand moet het wiel volledig belast worden. D.w.z. dat de caravan volledig op de vlakke grond moet staan.

M6 Vastzetten van de verbindingsstang Afb. 8.1

Draai de schroeven met 30 Nm. aan om de verbindingsstang te fixeren en zeker deze met de borgmoeren.

Let daarbij op dat het hiervoor gemarkeerde midden van de verbindingsstang zich nog altijd in het midden van de caravan of aanhanger bevindt.

M7 Vastzetten van de klemplaten Afb. 6.2

Draai de klembevestigingen van de linker en rechter aandrijffunit met gegeven sterkte aan.

Let daarbij op dat de afstand tussen de aandrijfrollen en banden gelijk blijft (15-20mm; Afb. 8.2).

M8 Controle

Controleer aansluitend de correcte plaatsing, conditie en volledigheid van de klembevestiging.

Controleer aansluitend of alle schroeven goed aangedraaid zijn en dat niets vergeten is!

6. Installatie elektronica → ⑨

Koppel zowel de 12V accu als de 230V stroomvoorziening los.



Werken aan de elektra-installatie zonder vooraf loskoppelen van de stroomtoevoer is levensgevaarlijk!

E1 Inbouw basisstation

Bepaal een geschikte inbouwplaats voor het basisstation, bijv. zit- of bedbank, zo mogelijk in de buurt van de aandrijfmotoren met een minimum afstand van 40cm van de accu. De montage kan op de bodem of aan de wand plaatsvinden.

Verwijder de deksel van het basisstation door de 2 schroeven los te draaien. Bevestig vervolgens het basisstation met 4 schroeven. Voor aansluiting van de motor-kabel boort u een gat van 25mm doorsnede in de caravanbodemplaat, op een afstand van ca. 150mm vanaf het basisstation. Controleer of er zich binnen het bereik van het boorgat geen installaties of dragende delen in of onder de vloer bevinden. Steek de kabel door het boorgat.

E2 Aansluiten aandrijfmotoren

Verleg de meegeleverde kabel van de linker en rechter aandrijfmotor naar het basisstation. Aansluiten van de kabel aan de motor dient volgens het aansluitschema ⑨ te geschieden. Steek de aansluitingen voor het basisstation van onderen door het bijpassende boorgat. Gebruik voor het verleggen en de bevestiging van de kabel de meegeleverde kabelklemmen. Ter bescherming van scherpe kanten gebruikt u de aan de kabel bevestigde mantelbuis. Voor een veilige montage kenmerkt u de kabel voor de linker en rechter aandrijfmotor.

Houd de kabel voor de linker en rechter aandrijfmotor altijd even lang. Vermijd lussen. Indien mogelijk, de respectievelijke + (Plus) en - (Min) kabel apart, met een tussenruimte, monteren.

Houd de kabellengtes zo kort mogelijk.

Knip de kabels op de juiste lengte af en verwijder ca. 5mm van de isolatie aan elk uiteinde. Bevestig de meegeleverde kabelschoenen met behulp van een kabelschoentang.

Bevestig de kabel overeenkomstig het aansluitschema ⑨.

Let op een goede en juiste bevestiging!

Verleg de kabels nooit direct over het basisstation of andere elektronische apparaten. Op basis van sterke magnetische stralingen tijdens het gebruik kunnen deze beschadigd worden.

Attentie: op het basisstation dienen de kabels altijd overeenkomstig de kleur fasecorrect (rood = „+“, zwart = „-“ aangesloten te worden!

Dicht de boorgaten met een geschikt afdichtkit aan binnen- en buitenzijde af.

E3 Aansluiten stroomtoevoer

Verleg de accukabel van het basisstation naar de accu. Houdt daarbij rekening met Punt E4 (aansluiting hoofdschakelaar). De afstand tussen accu en basisstation mag NOOIT langer zijn dan de meegeleverde kabel. Hoe korter de kabel, desto beter. De in de Plus (+) leiding gemonteerde zekering (150A) moet zich in de richting van de accu bevinden.

Indien de zekering (150A) uitgevallen is, dient u deze door een soortgelijke zekering te vervangen.



Verwissel nooit de Plus (+) en de Min (-) aansluiting van de stroomvoorziening!

E4 Aansluiting Motordrive

Sluit de 1,5 mm² kabel voor de Motordrive analoog aan de kabels voor de aandrijfmotoren en overeenkomstig het aansluitschema ⑨ en afb. 3.1 aan.

Attentie: Op de Motordrive dienen de kabels altijd overeenkomstig de kleur (rood = „+“, zwart = „-“) aangesloten worden.

6. Installatie elektronica → ⑨

E5 Aansluiting hoofdschakelaar

Bij gebruik van de REICH MPP-accu (Mobility Power Pack) is de hoofdschakelaar of afstandsschakelaar (2.3) in de acculeiding niet nodig. De MPP heeft een eigen, separate afstandsschakelaar.

easydriver pro 2.0:



De meegeleverde hoofdschakelaar wordt in de rode accu-Plus-leiding gemonteerd. Deze moet van buitenaf goed toegankelijk zijn. Aanbevolen wordt om deze in de buurt van een toegangsdeur of bagageluik te plaatsen.

Snijd de rode Plus (+) leiding doormidden. Bevestig de meegeleverde M10 ringkabelschoenen d.m.v. een kabelschoentang aan de doorgesneden, geïsoleerde leiding. Bevestig de oogjes aan de hoofdschakelaar.

Controleer nu of alle kabels schoon, vast en zonder mogelijke beschadigingen verlegd en veilig zijn bevestigd.

E6 Basisstation

Monteer de deksel op het basisstation.

E7 Aansluiting accu

Sluit de accukabel op de accu aan. De elektro-installatie is hiermee voltooid.



Verwissel nooit de Plus (+) en de Min (-) aansluiting van de stroomvoorziening!

7. Ingebruikname / bediening → ②

Zoek buiten een plaats met ruimte en voldoende veiligheidsafstand ten opzichte van personen en voorwerpen om het rangeren met de easydriver te oefenen.



Zorg ervoor dat er zich niemand tijdens het rangeren in het bereik van de aanhanger of caravan ophoudt.

Controleer ook de van u afgekeerde zijde van de aanhanger of caravan.

Houdt voldoende veiligheidsafstand tijdens het rangeren.



Houdt altijd genoeg afstand van de aandrijfrollen – ook tijdens onderhouds- of reinigings werkzaamheden. Bij het werken in de buurt van de aandrijfrollen altijd de stroomvoorziening uitschakelen en het voertuig tegen weggrollen zekeren.

B1a Systeem inschakelen 2.0



Schakel de hoofdschakelaar in. Controleer of beide aandrijfunits van de voertuigbanden afgekoppeld zijn.

B2 easydriver INSchakelen



Activeer de easydriver door twee keer kort achter elkaar op de I/O-toets van de afstandsbediening te drukken. Alle status-LED's zullen kort oplichten. Een korte signaaltoon en het constant verlichte aanhanger-symbool geven aan dat het apparaat gereed is voor gebruik. Controleer door het indrukken van de toetsen op de afstandsbediening of de easydriver klaar voor gebruik is.

Let op: indien de aandrijfrollen niet draaien, raadpleeg dan Hoofdstuk A5, FAQ's.

B3 Aankoppelen van de aandrijfrollen

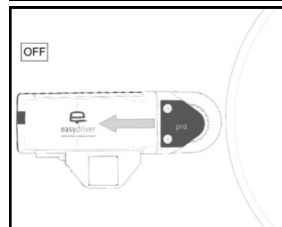
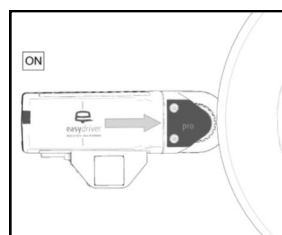
Draai de aandrijfrollen middels de afstandsbediening op de banden.



Druk gelijktijdig de beide pijltoetsen op de afstandsbediening in en houdt deze zolang ingedrukt totdat de aandrijfrollen volledig uitgedraaid zijn.

Het lampje op de afstandsbediening knippert net zolang totdat het aankoppelproces is afgerond. Is de eindpositie bereikt, dan schakelt de Motordrive automatisch af. Alleen in deze positie mag het rangerproces plaatsvinden!

Na een succesvol aankoppelproces brandt het lampje continu.



Maak de handrem van de caravan of aanhanger pas los als de easydriver volledig aangekoppeld is.

B4 Rangeren



U kunt nu overeenkomstig de op de afstandsbediening aangegeven symboliek rangeren. Het voertuig beweegt zich alleen wanneer u de toetsen ingedrukt houdt.

Wordt binnen 60 seconden geen toets ingedrukt, dan schakelt de afstandsbediening automatisch uit en moet deze weer worden ingeschakeld.

7. Ingebruikname / bediening → ②

B5 Richtingstoetsen

U kunt alle richtingstoetsen alleen of samen indrukken. De pijlen op de toetsen geven de rijrichting aan.



Vooruit rijden
Beide aandrijfunits rijden met volle capaciteit voorwaarts.



Draai naar rechts vooruit
Alleen de linker aandrijfunit rijdt met volle capaciteit voorwaarts. De rechter aandrijfunit blokkeert.



Draai naar links vooruit
Alleen de rechter aandrijfunit rijdt met volle capaciteit voorwaarts. De linker aandrijfunit blokkeert.



Achteruit rijden
Beide aandrijfunits rijden met volle capaciteit achteruit.



Draai naar rechts achteruit
Alleen de linker aandrijfunit rijdt met volle capaciteit voorwaarts. De rechter aandrijfunit blokkeert.



Draai naar links achteruit
Alleen de rechter aandrijfunit rijdt met volle capaciteit voorwaarts. De linker aandrijfunit blokkeert.



Linksom op de plaats
De rechter aandrijfunit rijdt met volle capaciteit voorwaarts. De linker aandrijfunit rijdt met volle capaciteit achterwaarts.



Rechtsom op de plaats
De linker aandrijfunit rijdt met volle capaciteit voorwaarts. De rechter aandrijfunit rijdt met volle capaciteit achterwaarts.

Bocht rijden rechts naar voren
De linker aandrijfunit rijdt met volle capaciteit voorwaarts. De rechter aandrijfunit rijdt met gereduceerde capaciteit achterwaarts.



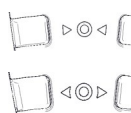
Bocht rijden links naar voren
De rechter aandrijfunit rijdt met volle capaciteit voorwaarts. De linker aandrijfunit rijdt met gereduceerde capaciteit achterwaarts.



Bocht rijden rechts naar achteren
De linker aandrijfunit rijdt met volle capaciteit voorwaarts. De rechter aandrijfunit rijdt met gereduceerde capaciteit achterwaarts.



Bocht rijden links naar achteren
De rechter aandrijfunit rijdt met volle capaciteit voorwaarts. De linker aandrijfunit rijdt met gereduceerde capaciteit achterwaarts.



Knoppen voor automatisch aan- en afkoppelen. Beide knoppen moeten tegelijkertijd worden ingedrukt. Tijdens het aan- en afkoppelen knippert het daarvoor bestemde symbool.

Het systeem herkent de eindstand en geeft dit aan door het continu branden van het symbool. Wordt de aan- en afkoppelprocedure onderbroken en de eindstand niet herkend, dan geeft het systeem een akoestisch signaal en knippert het betreffende symbool.



Controleer in dit geval de correcte positie van de aandrijfunits!

Nederlands

7. Ingebruikname/bediening

8. Opmerkingen/Waarschuwingen

B6 Afkoppelen van de aandrijfrollen



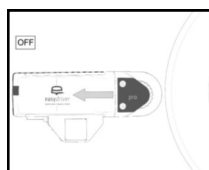
Voor het afkoppelen van de aandrijfrollen altijd het voertuig tegen weggrollen beveiligen!



Druk gelijktijdig op beide pijltoetsen op de afstandsbediening en houdt deze zolang ingedrukt totdat de aandrijfrollen volledig uitgedraaid zijn.

Het lampje op de afstandsbediening knippert net zolang, totdat het aankoppelproces is afgerond. Is de eindpositie bereikt, dan schakelt de Motordrive automatisch af.

Na een succesvol aankoppelproces brandt het lampje continue.



B7 easydriver UITschakelen



Schakel de easydriver uit door één keer te drukken op de I/O toets van de afstandsbediening.

Nederlands

De aandrijfrollen mogen niet langere tijd op de banden gekoppeld blijven, omdat de banden anders kunnen beschadigen. Gebruik van een trekvoertuig met aangekoppelde aandrijfunits is verboden, daar dit zowel schade aan de caravan c.q. aanhanger als ook aan het trekvoertuig veroorzaken kan.

B8 Systeem UITschakelen



Schakel, afhankelijk van het model, de hoofd- of afstandsschakelaar uit.



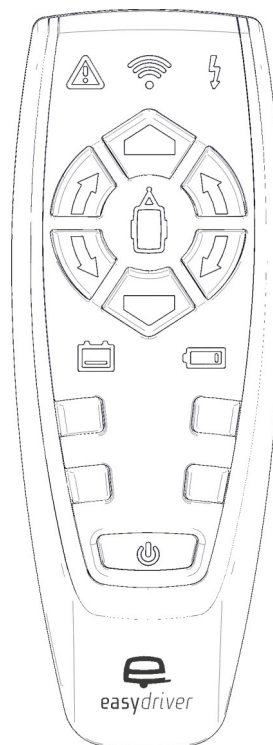
De easydriver moet na elk gebruik via deze schakelaar uitgeschakeld worden.

Trek de handrem aan en/of blokkeer uw caravan of aanhanger door wielkleggen, tegen ongewild weggrollen, te plaatsen.

NL10

8. Opmerkingen/Waarschuwingen

De easydriver gebruikt een bi-directionele communicatie tussen de afstandsbediening en het basisstation. Daardoor is het mogelijk, informatie van het basisstation op de afstandsbediening over te dragen.



Funciestatus LED blauw

- 1x knipperen per seconde: zoeken naar het basisstation.
- Constant branden: Basisstation verbonden, systeem gebruiksklaar



Accu afstandsbediening LED rood

- Symbool brandt niet: Accuspanning is in orde.
- 1x knipperen per seconde: accu dient vervangen te worden
- Constant branden: accu is leeg. Alle rangeer functies worden gestopt

Bijlage A1



Accu aanhanger LED rood

- Symbool brandt niet: Accuspanning is in orde.
- Langzaam knipperen: accu dient opgeladen te worden.
- 1x knipperen per seconde constant en 3x pieptoon: accu bijna leeg. Beslist opladen!
- LED brandt constant en 10 x pieptoon: accu is diep ontladen. Om schade aan de accu te voorkomen, dient deze zo snel mogelijk opgeladen te worden.



Temperatuurweergave LED rood

- Symbool brandt niet: temperatuur van basisstation is in orde.
- Symbool knippert snel en er klinkt een 5x pieptoon: temperatuur van het basisstation te hoog. Uitschakeling van alle rijfuncties. Basisstation laten afkoelen! Het systeem kan pas weer worden ingeschakeld, als het basisstation is afgekoeld.



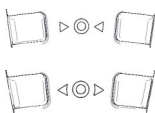
Overbelasting weergave LED rood

- Symbool brandt niet: stroombelasting van het basisstation is in orde.
- Symbool brandt constant en er klinkt een pieptoon: overbelasting. Uitschakeling van alle rijfuncties. Heractivering van het systeem is mogelijk door de afstandsbediening uit- en weer aan te zetten.



Draadloosbereik weergave LED rood

- Symbool brandt niet: draadloze bereik is in orde.
- 1x knipperen per seconde: draadloze bereik overschreden. Uitschakelen alle rijfuncties. Heractivering van het systeem is mogelijk door de afstandsbediening uit- en weer aan te zetten.



Motordrive functioneert niet: MotorDrive LED's knipperen en er volgt een akoestische waarschuwing (10x). Geen communicatie met de Motordrive printplaat mogelijk. Controleer de verbinding.

A1 Synchronisatie

Bij functiestoringen of na uitwisselen van elektronica-delen moet een synchronisatie worden doorgevoerd. U gaat als volgt te werk:



Indien noodzakelijk de afstandsbediening UITSchakelen = één keer drukken



Ook het basisstation uitschakelen.



Afstandsbediening Inschakelen = 2 keer drukken



Tijdens de zelftest van de afstandsbediening de voorwaarts- EN achterwaarts-toetsen ingedrukt houden. U hoort nu een constante pieptoon en het aanhangersymbool op de afstandsbediening knippert.



Het basisstation inschakelen



Bij een succesvolle synchronisatie stopt de pieptoon en het aanhangersymbool brandt constant. Nu kunt u de voorwaarts- en achterwaarts-toetsen loslaten. U hoort een korte pieptoon. Het basisstation en de afstandsbediening zijn met elkaar gesynchroniseerd.

De synchronisatie is hiermee voltooid.

De afstandsbediening schakelt automatisch na 60 seconden UIT, indien deze niet wordt gebruikt.

A2 Handmatig aan- of afkoppelen van de aandrijfrollen (noodgebruik Motordrive afb. 3.2-3.5)

Trek de nood sleutel aan de achterzijde van de behuizing met een geschikte schroevendraaier naar voren, zodat deze over de behuizing gedraaid kan worden (afb. 3.4).

Draai kloksgewijs mee = aankoppelen – ON (afb. 3.3 en 3.5).

Draai tegen de klok in = afkoppelen – OFF (afb. 3.2 en 3.5).

Bijlage A4 Opmerkingen en tips + A5 FAQ

A3 Onderhoud

- Laat bij uw easydriver een keer per jaar het navolgende onderhouden en een zichtcontrole uitvoeren:
 - reinigen van het gehele rangeersysteem.
 - alle beweegbare scharnieren en delen met een geschikt smeermiddel insmeren, bijv. Siliconenspray.
 - de afstand van de aandrijfrollen ten opzichte van de banden, alsmede de bandenspanning controleren.
 - Zichtcontrole van de bekabeling en de elektrische aansluitingen op losgelaten verbindingen of beschadigingen.
 - Controleren accuspanning.
- Controleer voor iedere rit of het rangeersysteem vrij is van vuil, zand en takken.
- In geval van storingen wendt u zich aan uw dealer.

A4 Opmerkingen en tips

- U kunt de easydriver ook voor het aankoppelen aan uw trekvoertuig gebruiken.
- Voordat u met het trekvoertuig wegrijdt, altijd eerst controleren of de aandrijfrollen afgekoppeld zijn (Afb. 3.2 = OFF).
- Gebruik voor stoepranden of andere soortgelijke obstakels, wielkeggen.
- Bewaar de afstandsbediening en deze documentatie op een droge plaats.
- De easydriver is met een elektrische overbelasting beveiliging uitgerust en schakelt bij overbelasting automatisch uit.
- Indien de afstandsbediening of het basisstation vervangen wordt, moet een synchronisatie worden uitgevoerd (Bijlage A1).
- Indien nodig, vervangt u de batterijen van de afstandsbediening (Afb. 2.2).

A5 FAQ's

- De easydriver kan niet aan het chassis gemonteerd worden.
 - De easydriver is standaard uitgerust voor montage aan een standaard-chassis. Op aanvraag zijn extra adapters verkrijgbaar.
- Het reservewiel verhindert de inbouw van de easydriver.

- Reservewieldrager door middel van de optionele adapter verplaatsen.

- De easydriver verwingt zich zeer sterk.
 - Indien de verbindingssas niet min. 300 mm in het frame zit, dient u een langere verbindingssas te gebruiken.
 - De minimum framedikte dient in acht genomen te worden (zie Afb. 7.1, maat C). Eventueel dient een optionele frameversterking gemonteerd te worden.
- De easydriver kan niet met de afstandsbediening ingeschakeld worden.
 - De hoofdschakelaar is niet ingeschakeld.
 - De afstandsbediening is niet met het basisstation gesynchroniseerd.
 - De accuspanning is te laag.
- De aandrijfrol slijpt door op de band.
 - De afstand tussen aandrijfrol en band is veranderd. De afstand dient 15-20mm te zijn.
 - Bandenspanning controleren en eventueel aanpassen.
- Tijdens het rangeren stottert het voertuig.
 - De accuspanning c.q. accucapaciteit is te laag. Het minimale vermogen van de accu dient 50 Ah voor enkelasser en 75 Ah voor dubbelassige aanhangers te bedragen.
 - De batterijen van de afstandsbediening zijn leeg. Batterijen vervangen.
 - Voer de antenne van het basisstation door de deksel naar buiten.
 - Het antennesignaal wordt door bijv. magnetische velden gestoord. De antennekabel van het basisstation verticaal door de deksel voeren. Daarbij mag de kabel niet met metaaldelen in aanraking komen. Eventueel aanwezige raamrolgordijnen die voorzien zijn van een aluminium laag, volledig omhoog draaien.
- De easydriver rijdt in tegenovergestelde richting van de symbolen op de afstandsbediening.
 - De elektronica is niet volgens het aansluitschema aangesloten.
- De easydriver trekt naar één zijde tijdens het rangeren.
 - De kabels van de aandrijfmotoren zijn niet even lang.
 - De afstand van de aandrijfrol ten opzichte van de banden is aan beide zijden niet parallel.
 - De bandenspanning resp. gewichtsverdeling is verschillend.

Bijlage A6 Garantiebepalingen

1. Garantieverklaring

REICH GmbH Regel- und Sicherheitstechnik, Ahornweg 37, 35713 Eschenburg, Deutschland (hierna „Fabrikant“) garandeert de eindgebruiker (hierna „klant“) met inachtneming van de onderstaande bepalingen voor de boven genoemde rangeersystemen (hierna „product“), voor een garantieperiode van 5 jaar vanaf koopdatum (garantietermijn), dat het product vrij van materiaal- of verwerkingsfouten zal zijn. De geclaimde fouten zal de fabrikant naar eigen goeddunken op zijn kosten door reparatie of levering van nieuwe of geheel gereviseerde delen herstellen. Andere aanspraken van de klant tegenover de fabrikant, voornamelijk op het gebied van schadevergoedingen, zijn uitgesloten. De contractuele of wettelijke rechten van de klant, voornamelijk garantierechten zoals bijvoorbeeld navervulling, terugtrekking, vermindering of schadevergoeding, tegenover de desbetreffende verkoper worden echter door deze garantie niet aangetast.

2. Vereisten en claimen van de garantie

Aanspraken op garantie bestaan alleen, wanneer

- het product geen schade of slijtageverschijnselen vertoont, die door afwijkend gebruik van de daarvoor bestemde doeleinden danwel afwijking van de voorschriften van de fabrikant (volgens montage- en gebruikshandleiding) werden veroorzaakt, zoals bijv. natuurlijke slijtage door corrosie of bij optische fouten
- het product deskundig behandeld en gebruikt is
- het product geen kenmerken vertoont, die op reparaties en andere ingrepen door van de fabrikant niet geautoriseerde servicebedrijven (lijst van de servicebedrijven onder www.reich-easydriver.com) wijzen
- in het product een van de fabrikant geautoriseerd onderdeel en/of reservedeel werd ingebouwd
- het product uitsluitend voor privédoeleinden werd gebruikt

Aanspraken op garantie bestaan alleen wanneer de volgende vereisten bij het claimen voorliggen resp. in acht genomen worden:

- het product werd vanaf 01.01.2012 bij een REICH-servicebedrijf (zie REICH-klantenservicelijst onder www.reich-easydriver.com) gekocht en ingebouwd

- het product werd binnen 4 weken vanaf aankoopdatum door de klant of vakhandelaar via www.reich-easydriver.com geregistreerd
- overleggen van de originele rekening met koopdatum bij het indienen van garantieclaims
- aanspraken op garantie kunnen door overdracht van het product aan een REICH-servicebedrijf of door verzending aan de fabrikant

De kosten van de retourzending van het product zijn voor rekening van de fabrikant. Voor verzending aan de fabrikant moet via het e-mailadres: info@reich-web.com of telefonisch onder +49 2774 93050 naar de geprefereerde verzendwijze en retouradres worden gevraagd om onnodige kosten te vermijden. Echter, heeft de fabrikant of het REICH-servicebedrijf aan de klant een bepaalde transporteur opgegeven en benut de klant een andere transporteur, draagt de fabrikant de kosten van de retourzending niet. Worden de garantieclaims geldend gemaakt en blijkt bij controle van het product door de fabrikant of het bevoegde REICH-servicebedrijf, dat er geen fout is of de garantieclaim uit één van de bovengenoemde redenen niet bestaat, is de fabrikant gerechtigd, servicekosten volgens zijn gebruikelijke kostentarieven in te vorderen. Dit geldt niet, wanneer de klant bewijst dat hij naar de omstandigheden van het afzonderlijke geval niet kon herkennen, dat de garantieclaim niet bestond.

Deze garantie is aan het recht van de Bondsrepubliek Duitsland onderworpen.

Bij ondernemingen (§ 14 BW) is de overeengekomen bevoegde rechtbank aan de plaats van de fabrikant.

Tip:

Type en serienummer kunt u overnemen van het typeplaatje op uw rangeersysteem.



Nederlands

Bijlage A7 Conformiteitsverklaring



EU –

Conformiteitsverklaring



Produktbeschrijving: Rangeersysteem
Type-beschrijving: easydriver
Fabrikant: Reich GmbH
Ahornweg 37
35713 Eschenburg

De fabrikant verklaart, dat de conformiteitsverklaring onder eigen verantwoordelijkheid is opgesteld en dat, indien het product met bovenvermelde type-beschrijving voor het beoogde doel wordt gebruikt, voldoet aan de essentiële eisen van de navolgende communautaire harmonisatiewetgeving:

Machinerichtlijn (2006/42/EG)

EN ISO 12100:2010

RED-Richtlijn (2014/53/EU)

EN 301 489-1 V2.1.1

EN 301 489-3 V2.1.1

EN 301 489-9 V1.4.1

EN 301 489-17 V3.1.1

EN 300 220-1 V2.4.1

EN 300 220-2 V2.4.1

EN 300 328 V2.1.1

EN 60950-1 2006+A11:2009 +A1:2010+ A2:2013+A12:2011

EN 62479:2010

EMV-Richtlijn (2014/30/EU)

EN 55014-1:2006+A1:2009+A2:2011

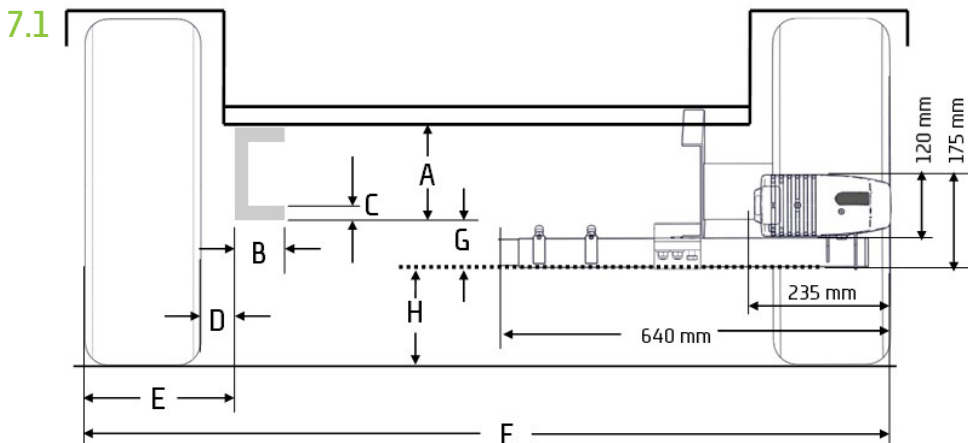
EN 55014-2:1997+A1:2001+A2:2008

RoHS-Richtlijn (2011/65/EU)

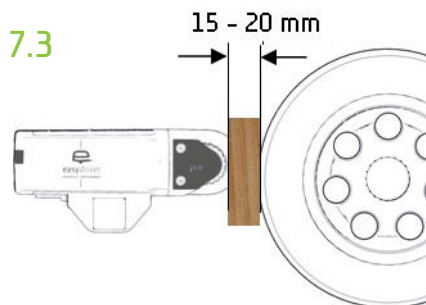
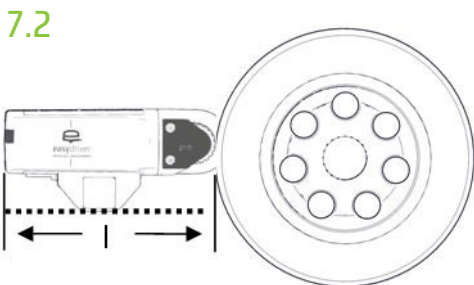
Nederlands

Auteur	Plaats, Datum	Ondertekeningsgerechtigde	Handtekening
Reich GmbH	Eschenburg, 19 oktober 2020	Armin Schaab, Leiter Technik	

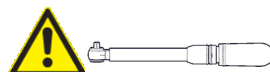
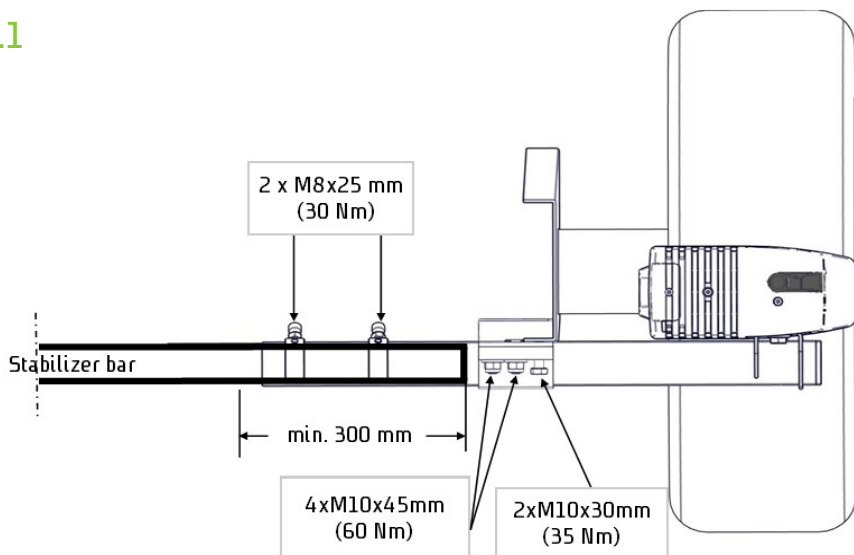
NL14



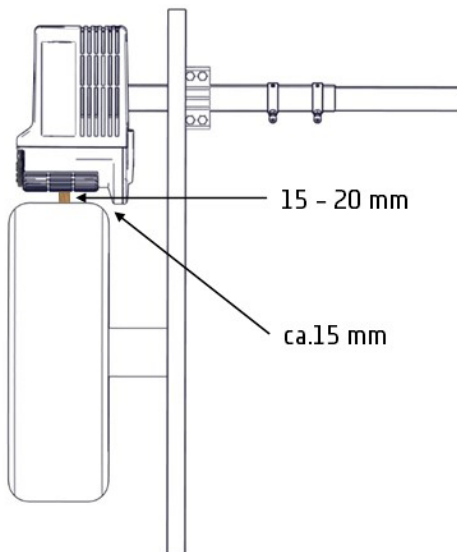
N°	Dim	Bezeichnung	Name	Désignation	Beschrijving
A	min. 50 mm	Rahmenhöhe	Frame size	Hauteur du châssis	Chassishoogte
B	30 – 48 mm	Rahmenbreite	Frame width	Largeur du châssis	Chassisbreedte
C	min. 3 mm	Rahmenstärke	Frame strength	Épaisseur du châssis	Chassis materiaal dikte
D	min. 40 mm	Abstand Rahmen / Reifen	Distance frame / tire	Hauteur libre châssis / pneu	Afstand chassis / banden
E	min. 270 mm max 420 mm	Außenmaß - Rahmen / Reifen	Overall dimension - frame / tire	Dimension hors-tout châssis / pneu	Buitenmaat chassis / banden
F	max. 2500 mm	Außenmaß - Reifen / Reifen	Overall dimension - tire / tire	Dimension hors-tout pneu / pneu	Buitenmaat banden / banden
G	ca. 55 mm	Abstand - Rahmenunterkante / Niedrigster Punkt	Distance - frame bottom line / lowest point	Espacement - bord inférieur du châssis / endroit le plus bas	Afstand - chassis onderzijde / laagste punt
H	80 / 120 mm	Minimale / Empfohlene Bodenfreiheit	Minimum / Recommen- ded ground clearance	Hauteur libre minimal / recommandée au-dessous de la voiture	Minimale / Aanbevolen bodenvrijheid
I	min. 380 mm	Einbaulänge Niedrigster Punkt	Total length Lowest Point	Longueur totale Endroit le plus bas	Inbouwlengthe Laagste punt



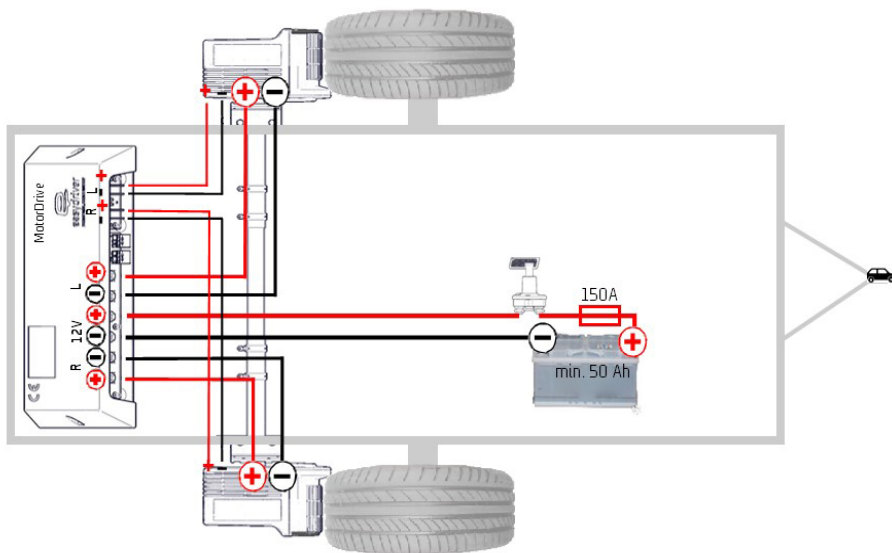
8.1



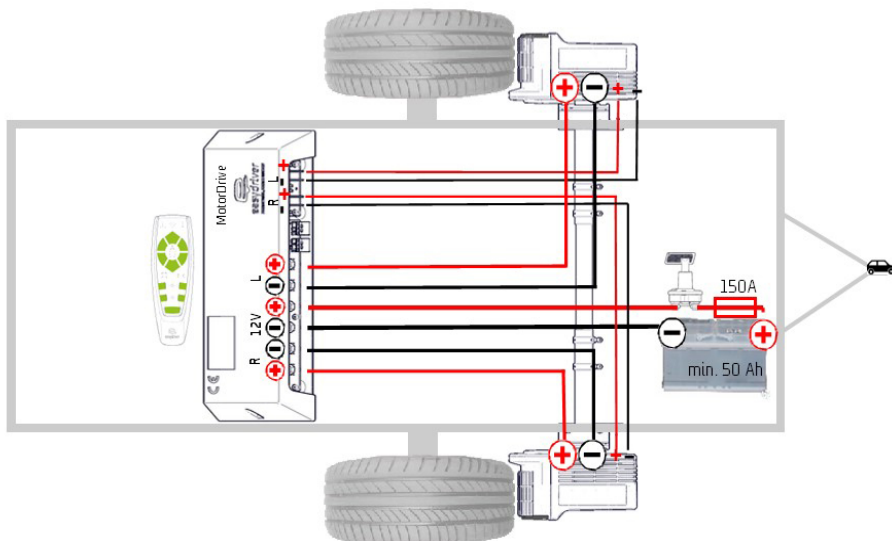
8.2



9



Modell	Batterie	Motor	MotorDrive
2.0	10mm ²	6mm ²	1,5mm ²



Gewicht	Weight	Poids	Gewicht	ca. 30 kg
Stromaufnahme	Current Consumption	Consommation de courant	Stroomopname	min. 20 A – max. 120 A
Stromversorgung (optional erhältlich)	Power supply	Alimentation en courant	Stroomvoorziening	min. 12V / 50Ah+ C-Go 10A (recommended)
Antrieb (Reibrollen)	Drive (friction rollers)	Commande (rouleaux)	Aandrijving (alu-rollen)	2 x 12 V DC E-Motor
Steigfähigkeit	Gradient	Pente	Stijgingspercentage	15% / 2000 kg 28% / 1200 kg
Gesamtgewicht Anhänger / Caravan	Total weight caravan	Poids total remorque	Totaal gewicht aanhanger / caravan	max. 2000 kg
Geschwindigkeit	Speed	Vitesse	Snelheid	ca. 0,7 km/h
Frequenz	Frequency	Fréquence	Frequentie	433 MHz
Batterie Fernbedienung	Battery remote control	Batterie radio	Batterij afstandsbediening	3 x 1,5 V Type AAA
Garantie (Jahre)	Guarantee (Years)	Garantie (années)	Garantie (jaar)	5 *
Änderungen und Irrtümer vorbehalten	Modifications and errors excepted	Sous réserve des modifications et sauf erreur	Fouten en veranderingen voorbehouden	



* Für die 5- Jahres Garantie registrieren Sie sich bitte **spätestens 4 Wochen nach Kaufdatum** – **ganz einfach** – auf unserer Website www.reich-easydriver.com



* For the 5-year warranty, please register **latest 4 weeks after date of purchase** – **very simple** – on our website www.reich-easydriver.com



* Pour activer votre garantie de 5 ans, enregistrez – vous dans **les 4 semaines qui suivent achat** – **simplement** – sur notre site www.reich-easydriver.com



* Om voor de 5 jaar garantie in aanmerking te komen, **dient u zich uiterlijk 4 weken na aankoopdatum** – **heel eenvoudig** – op onze website te registreren www.reich-easydriver.com

Reich GmbH
Ahornweg 37
35713 Eschenburg
Germany

T: +49 (0) 2774 9305-0
F: +49 (0) 2774 9305-90

info@reich-easydriver.com
www.reich-easydriver.com

Reich Benelux Office
Delta 105
6825 MN Arnhem
Nederland

T: +31 (0) 26 3844567

Infobenelux@reich-web.com
www.reich-easydriver.com/nl

Reich UK Office

Unit 7 Miras Business Estate
Lower Keys, Hednesford
Staffordshire, WS 12 2FS

T: +44 (0) 1543 459243

info@reich-web.com
www.reich-web.com

