

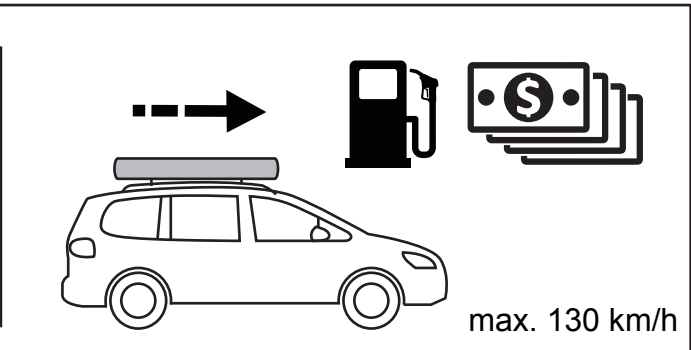
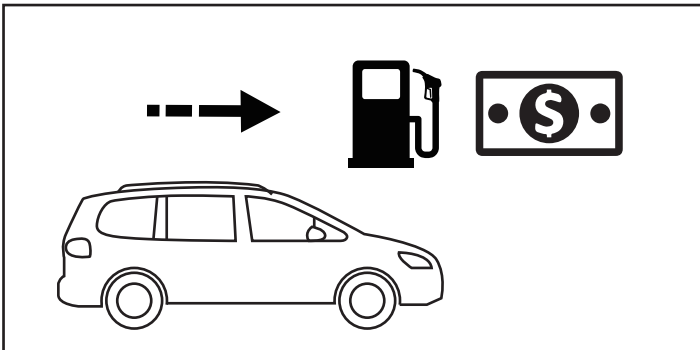
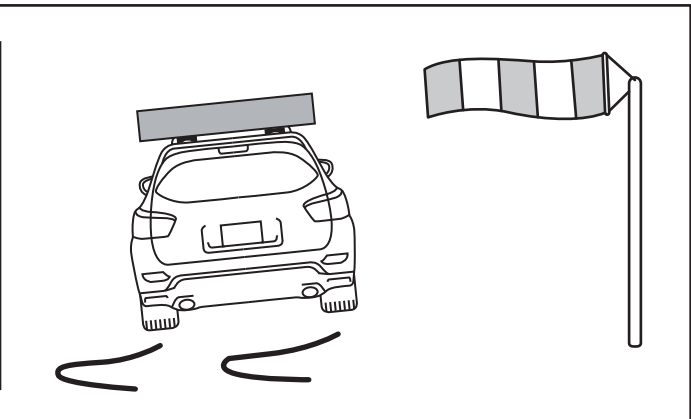
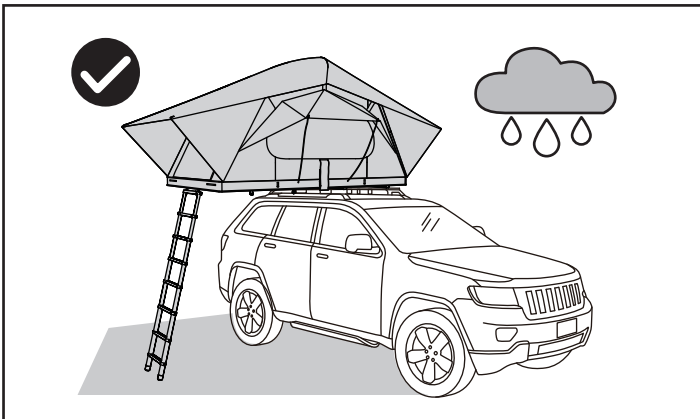
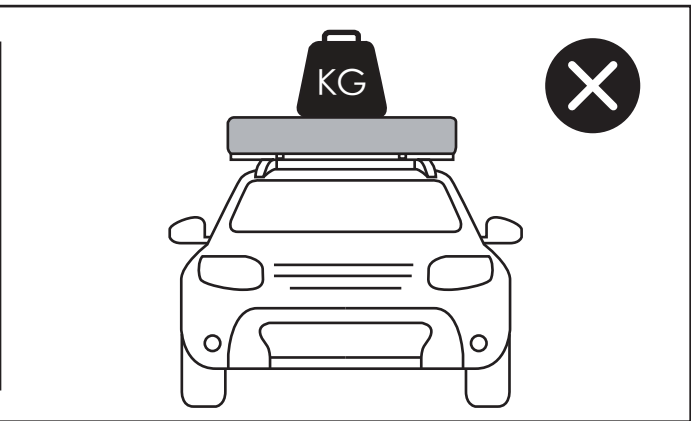
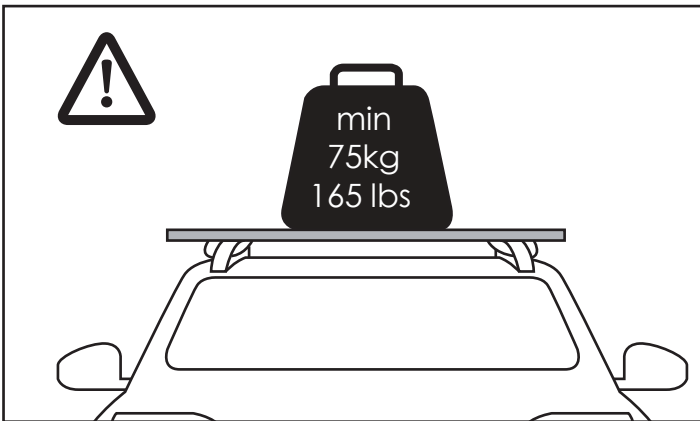
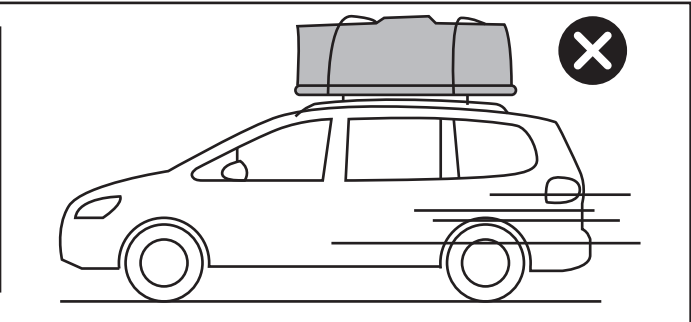
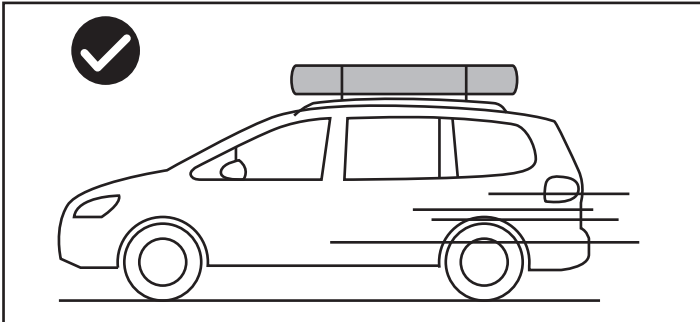
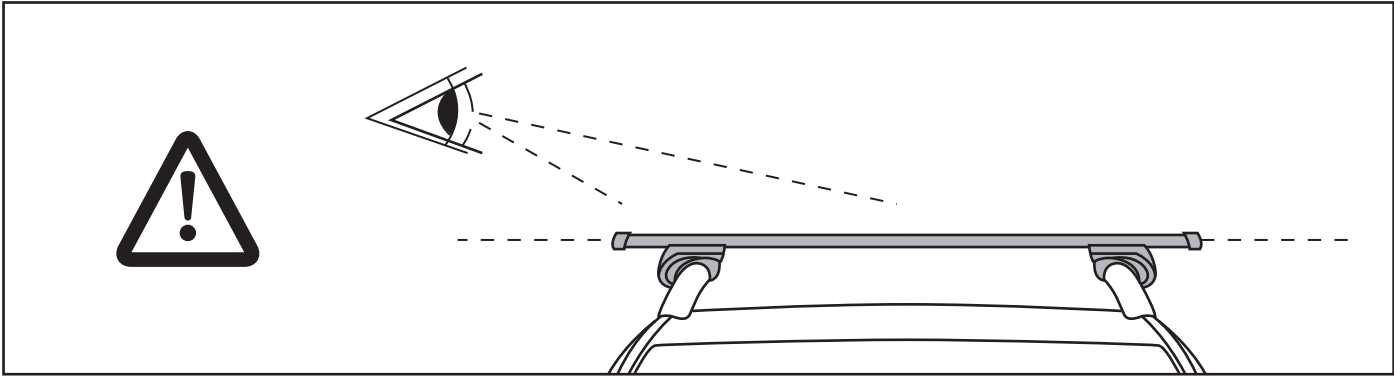
# Montageanleitung

koru Dachzelt



# Inhalt

<b>Hinweise .....</b>	<b>0</b>
<b>Was ist dabei .....</b>	<b>1</b>
<b>Montage .....</b>	<b>2</b>
<b>Zeltaufbau .....</b>	<b>5</b>



**A** x8



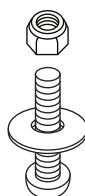
**B** x2



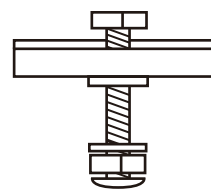
**C** x4



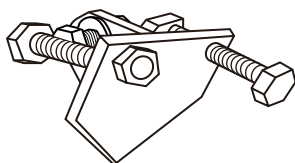
**D** x4



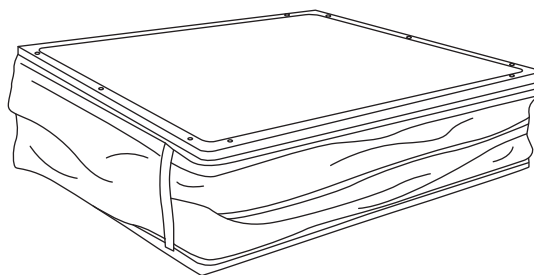
**E** x8



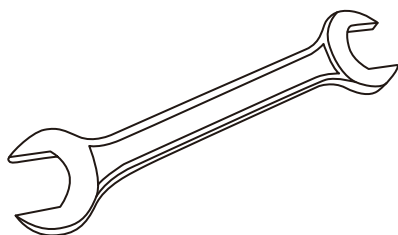
**F** x2



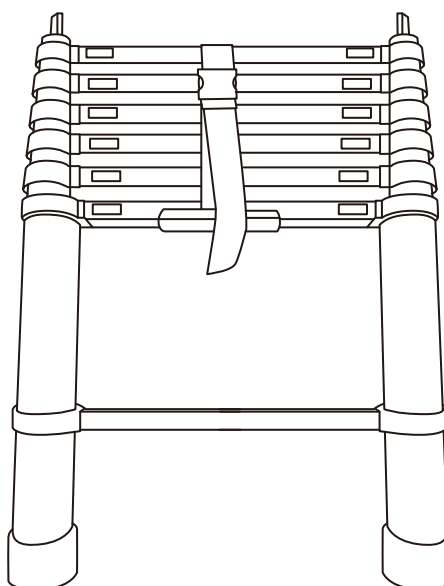
**G** x1



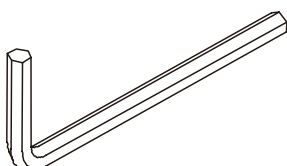
**H** x2



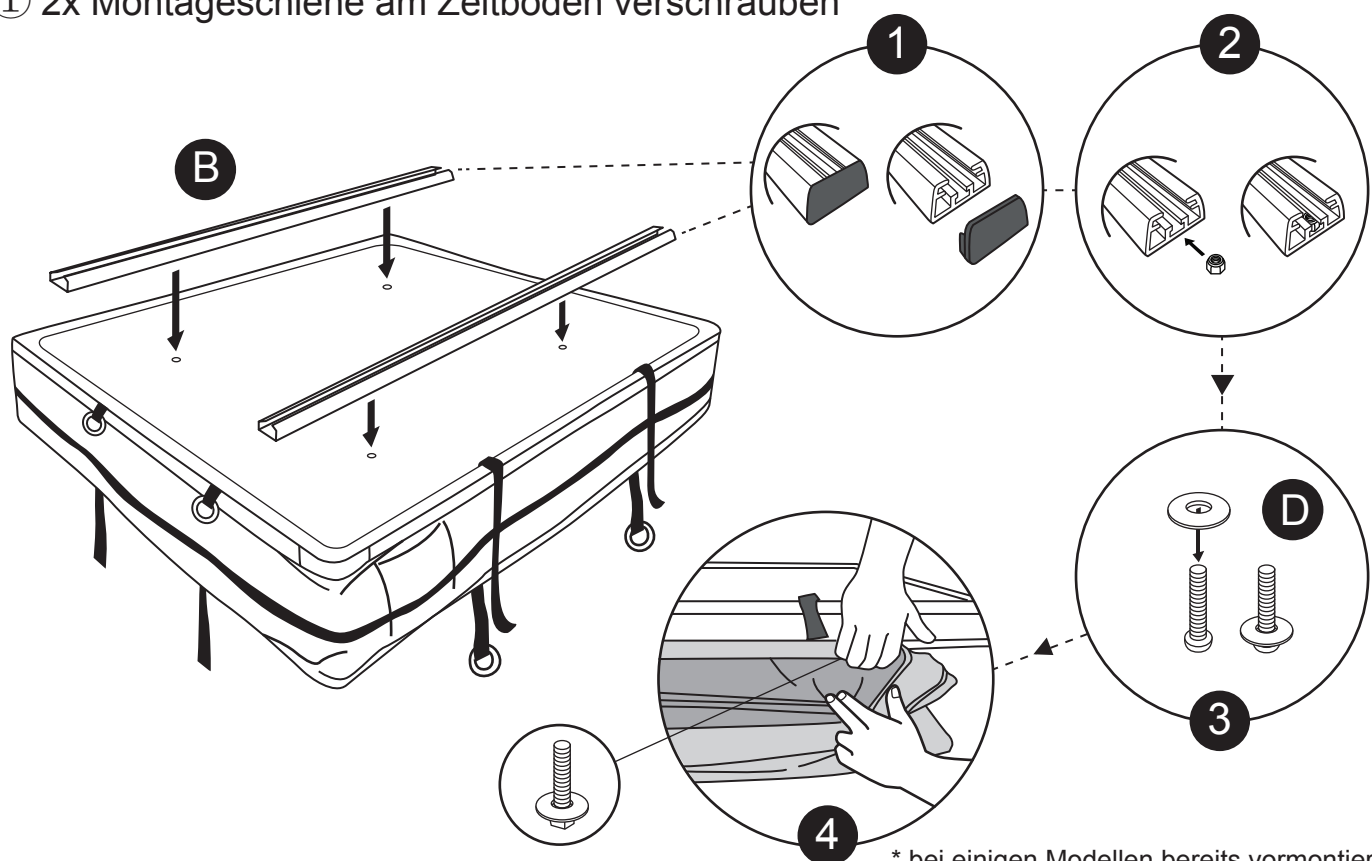
**J** x1



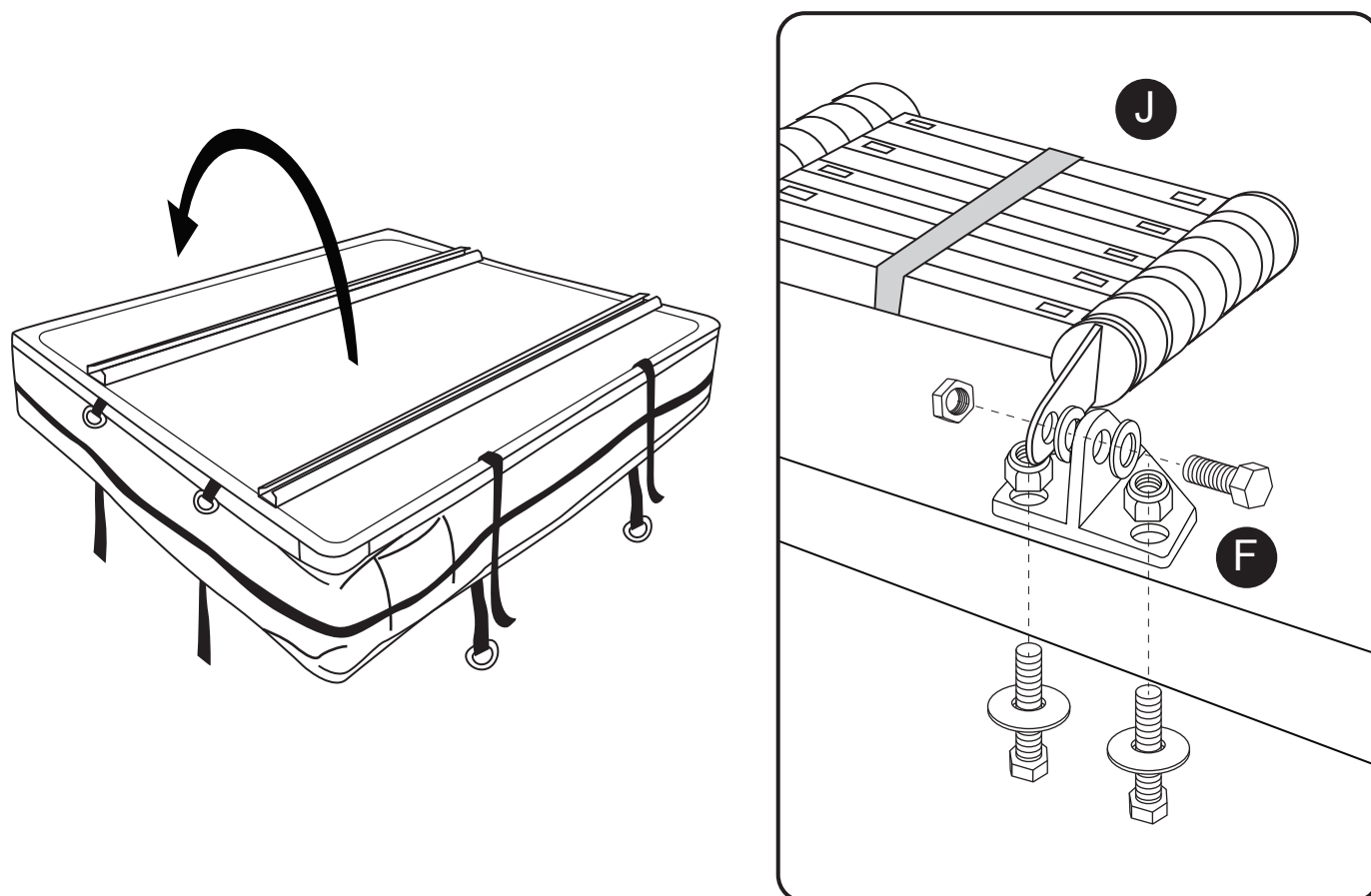
**I** x1



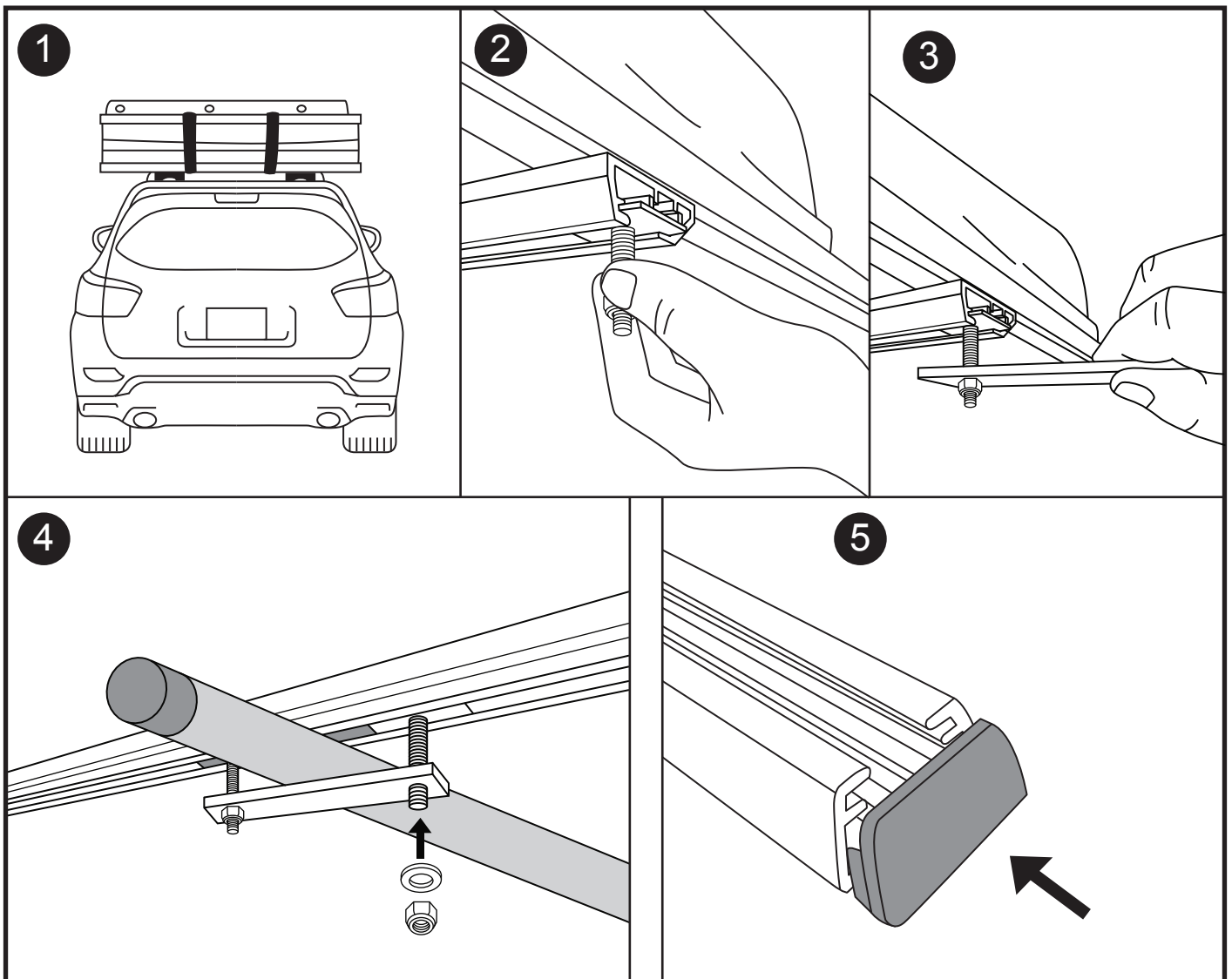
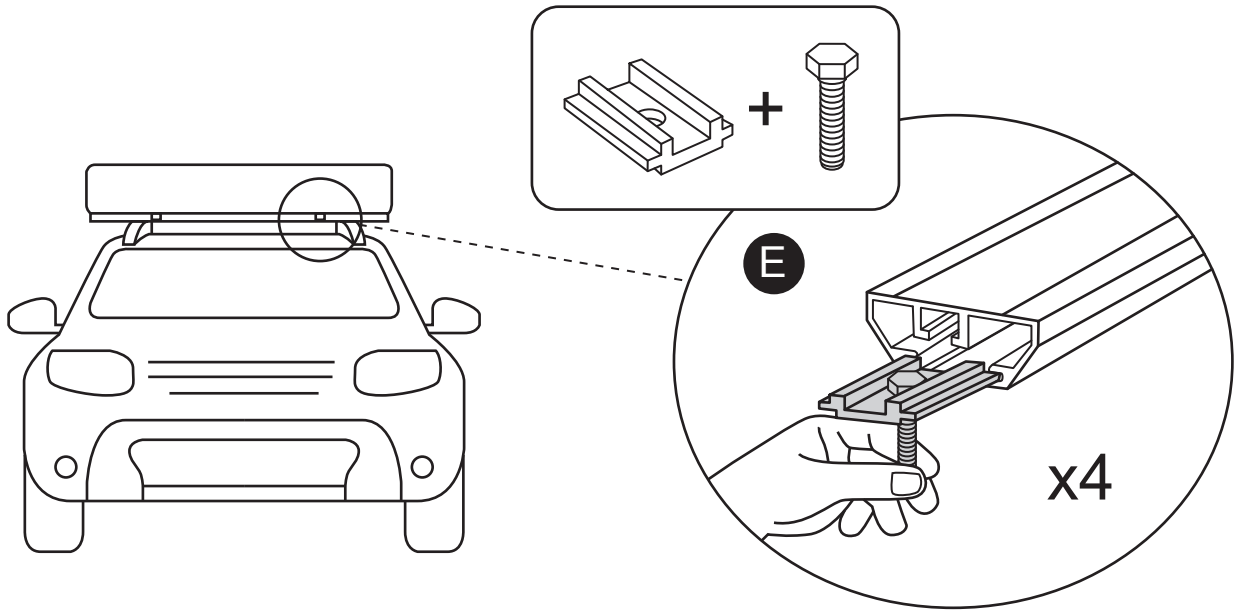
① 2x Montageschiene am Zeltboden verschrauben\*



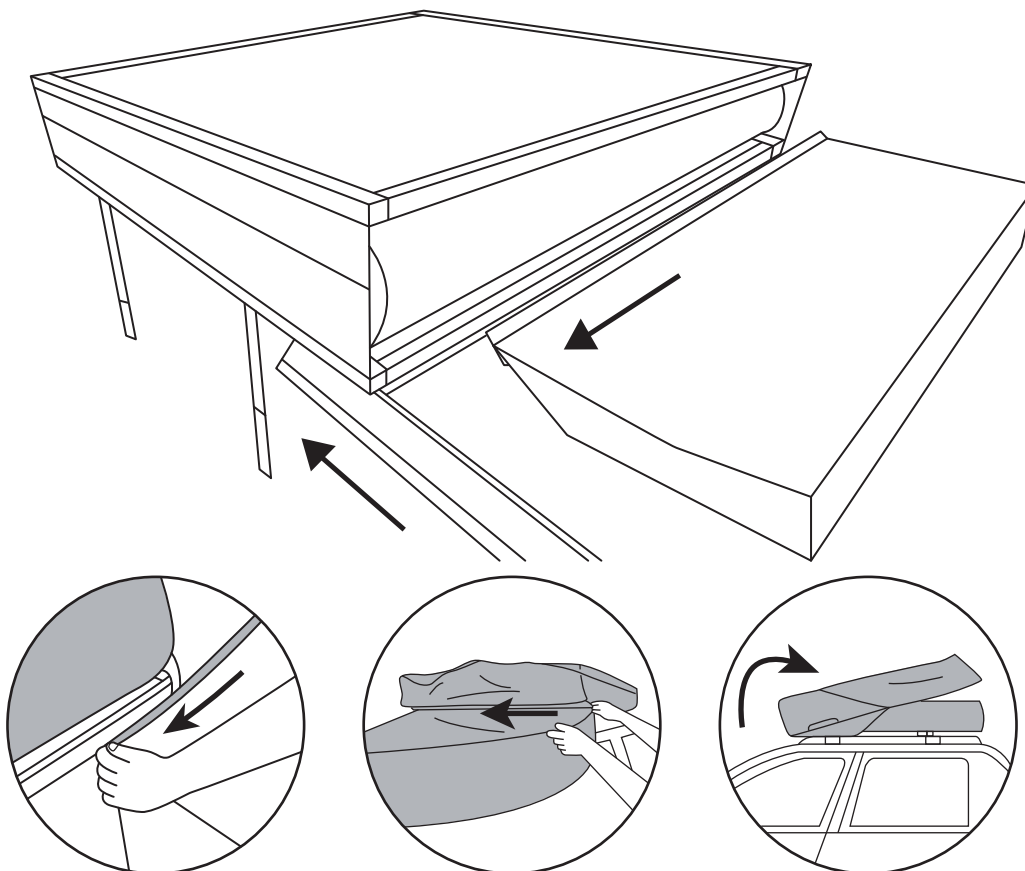
② Drehe das Dachzelt um und verschraube die Leiterbefestigung am Dachzeltboden



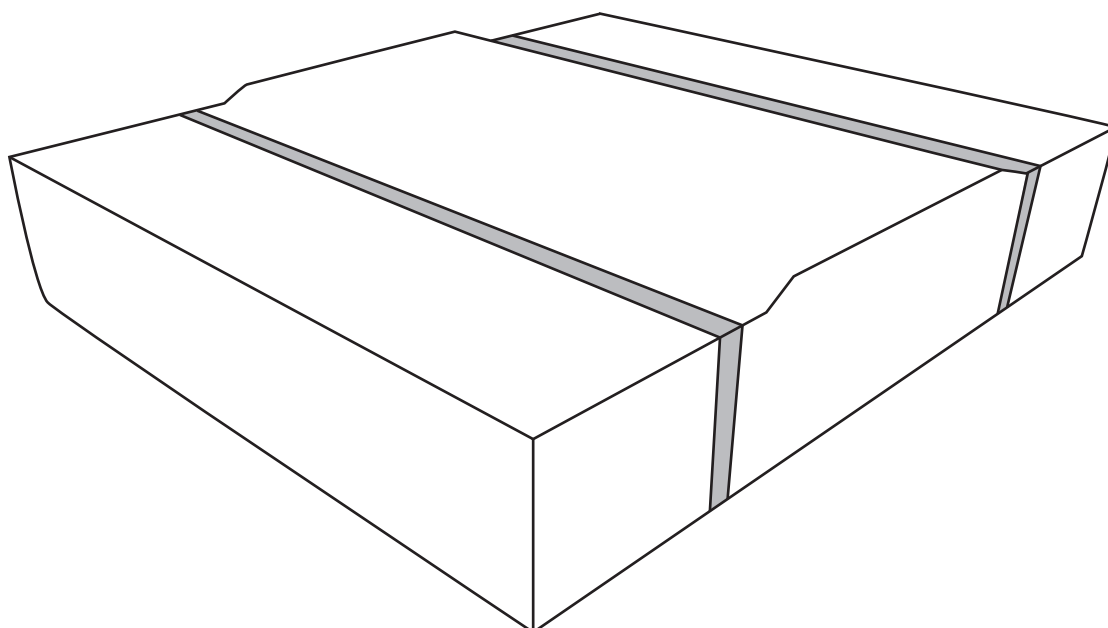
③ Hebe das Dachzelt auf die vormontierten Querträger. Verschraube das Zelt am Querträger.



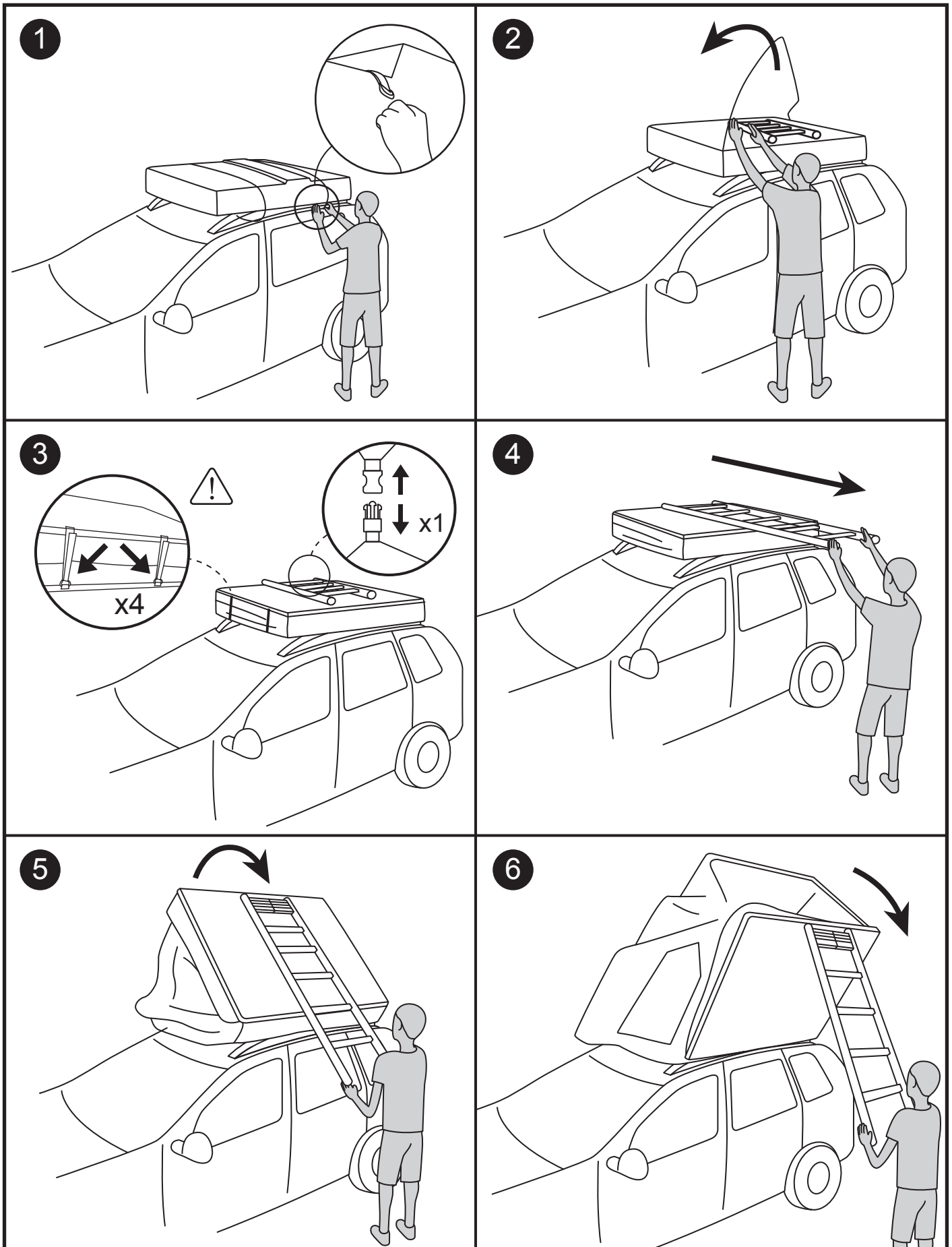
- ④ Öffne den Reißverschluss vom Reisecover. Ziehe das Reisecover in die Kederleiste auf der Seite der Matratze (beide Seiten möglich).



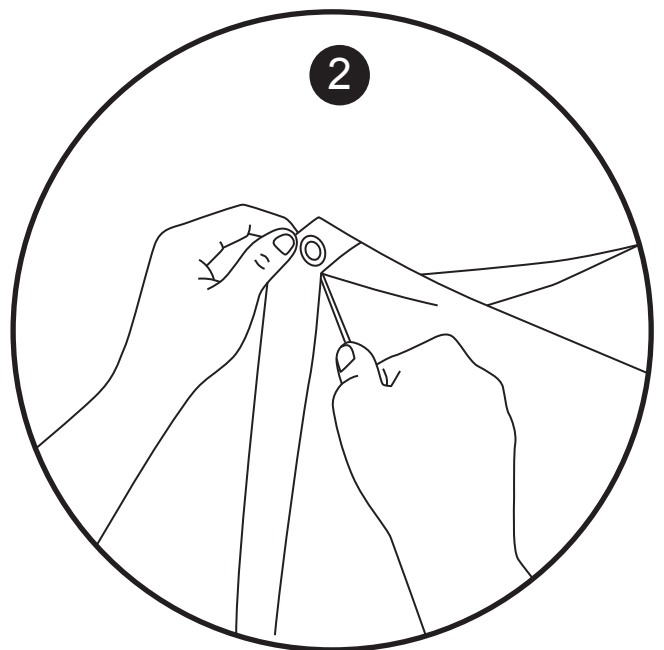
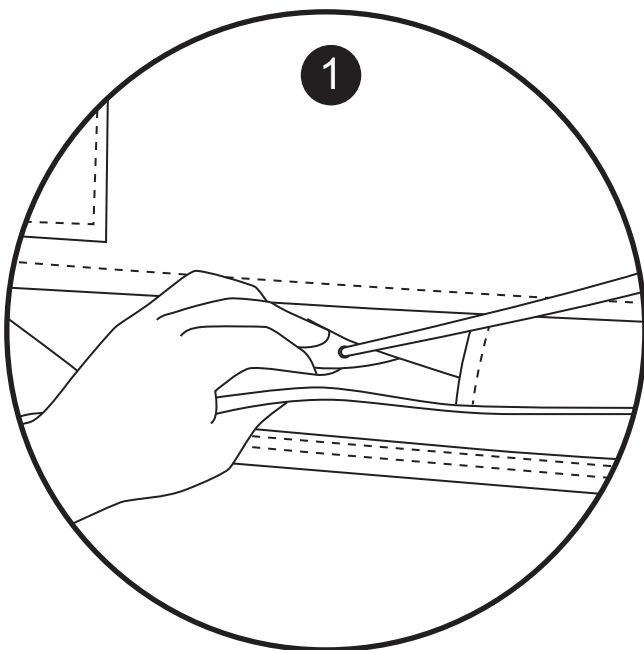
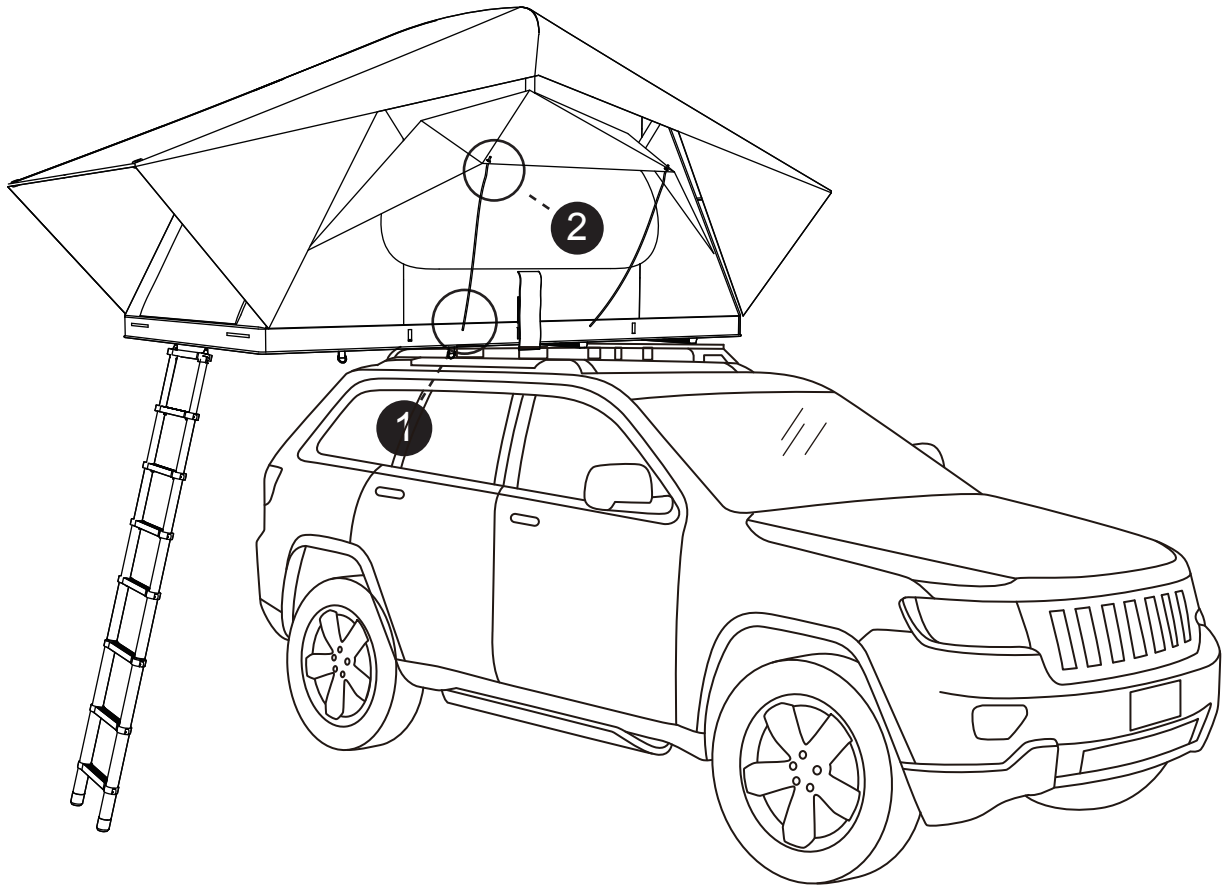
- ⑤ Führe den Reißverschluss in die Kederleiste rund um das Dachzelt. Ziehe das Reisecover über das Zelt, schließe den Reißverschluss und sichere alle Spanngurte.



① Öffne das Reisecover und die Spanngurte, ziehe an der ausgezogenen Leiter



② Spanne das Rainfly und die Fenster mit den Federstangen ab.



**Aufbau- und Montagevideos** findest Du unter  
[youtube.de/@puniiadventure](https://youtube.de/@puniiadventure)



**Folge uns auf Instagram**  
[@punii.de](https://www.instagram.com/punii.de)



Punii Adventure GmbH  
Im Schützengrund 1  
56566 Neuwied  
Deutschland  
[punii.de](https://punii.de)