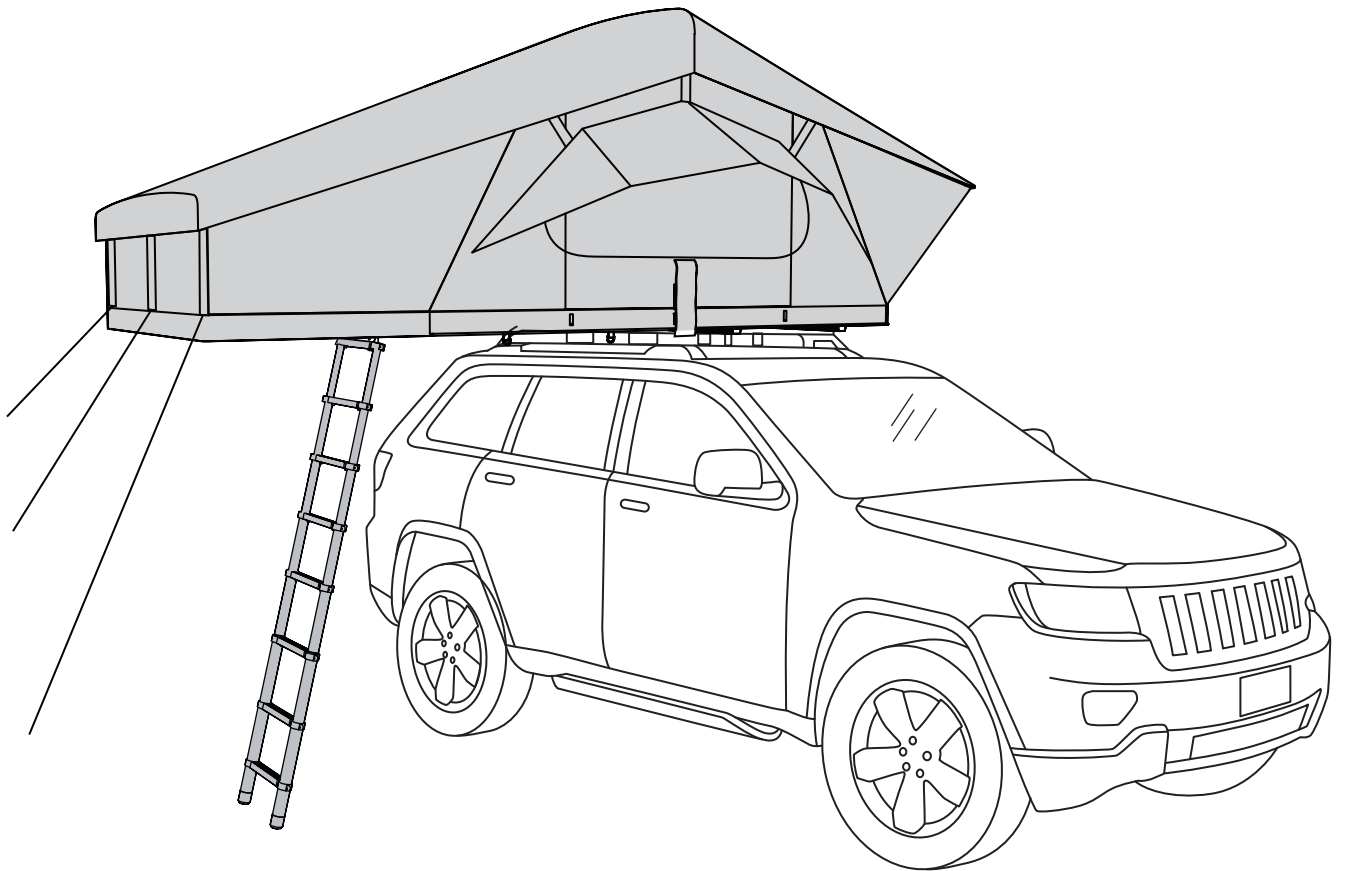


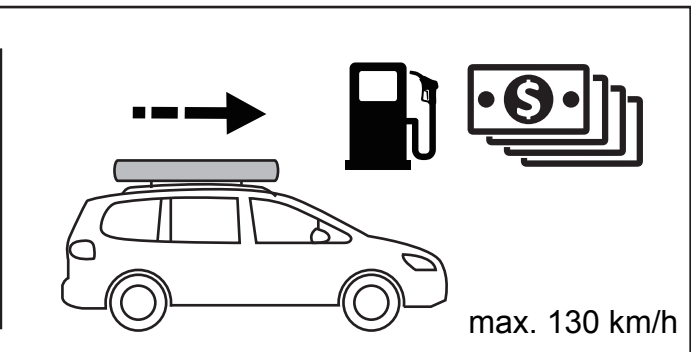
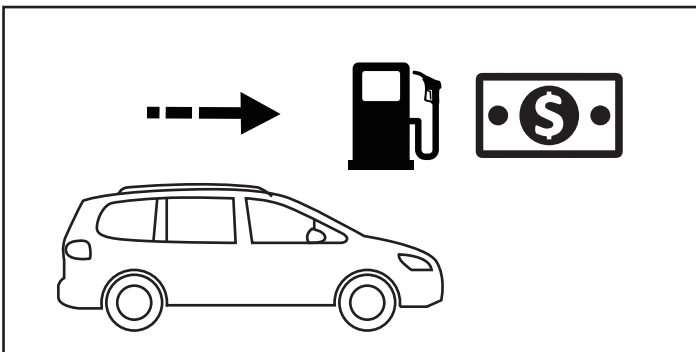
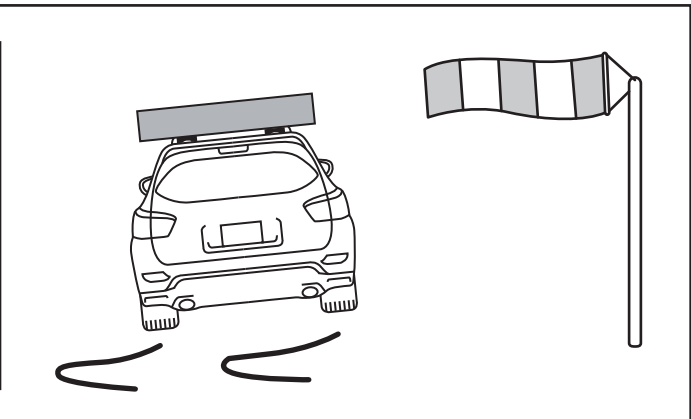
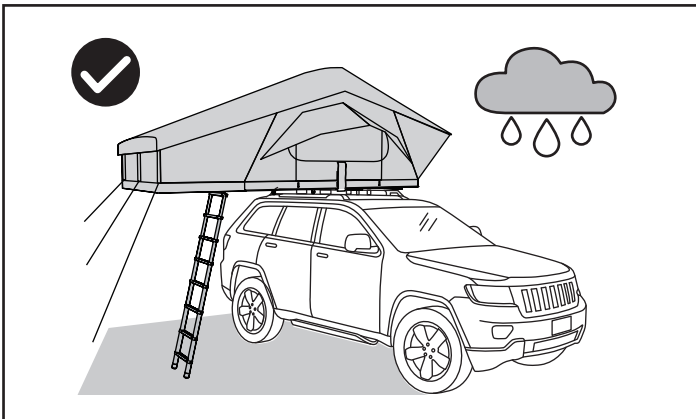
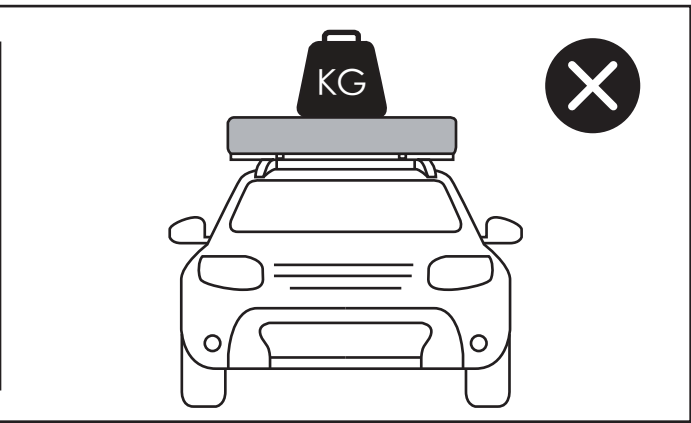
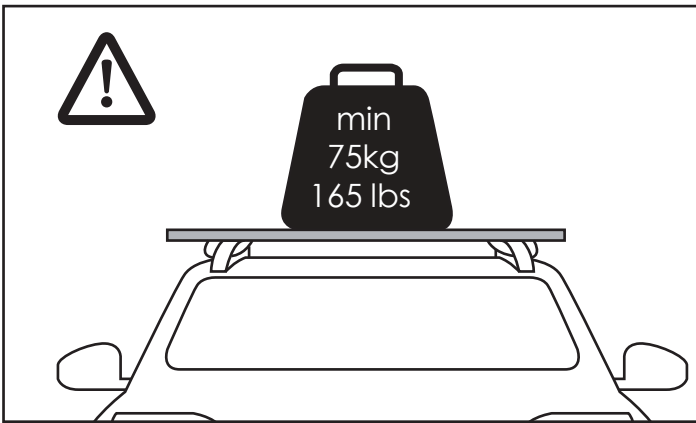
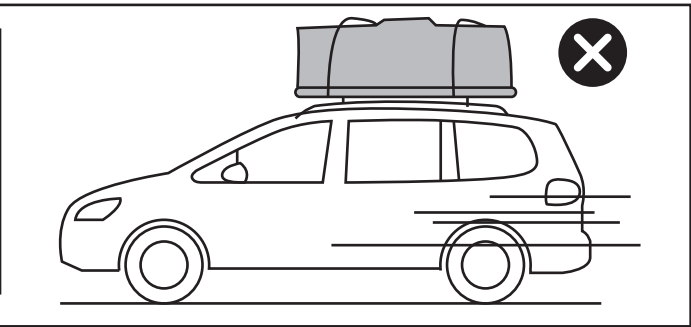
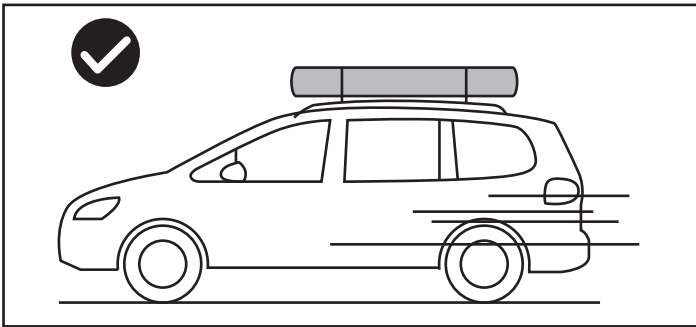
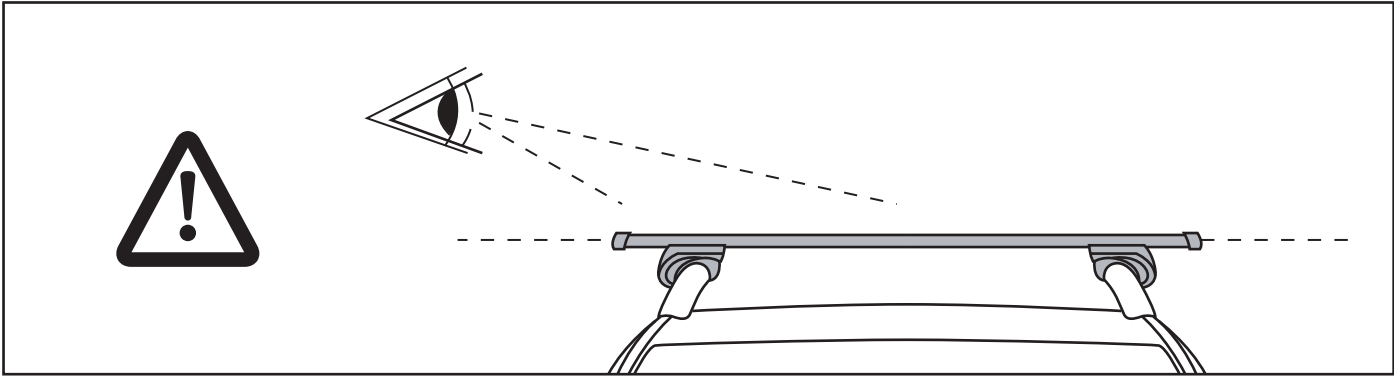
# Montageanleitung

moenga Dachzelt

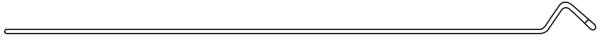


# Inhalt

<b>Hinweise .....</b>	<b>0</b>
<b>Was ist dabei .....</b>	<b>1</b>
<b>Montage .....</b>	<b>2</b>
<b>Zeltaufbau .....</b>	<b>5</b>
<b>Vorzeltaufbau .....</b>	<b>8</b>



**A** x2



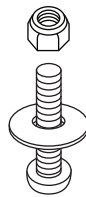
**B** x2



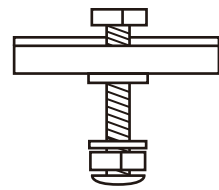
**C** x4



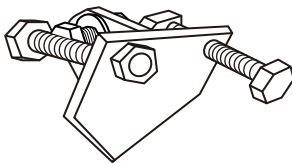
**D** x4



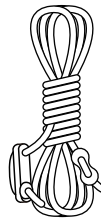
**E** x8



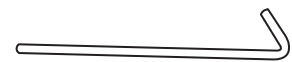
**F** x2



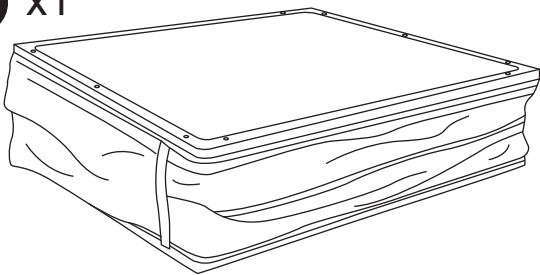
**G** x3



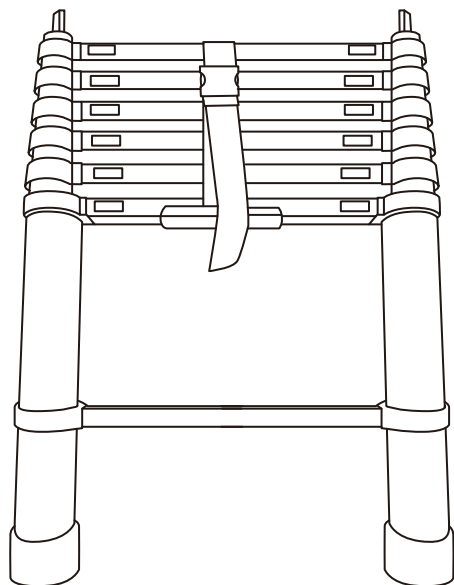
**H** x3



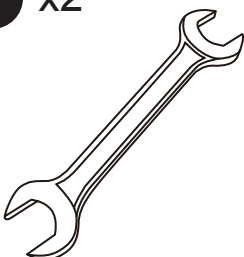
**I** x1



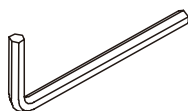
**L** x1



**J** x2

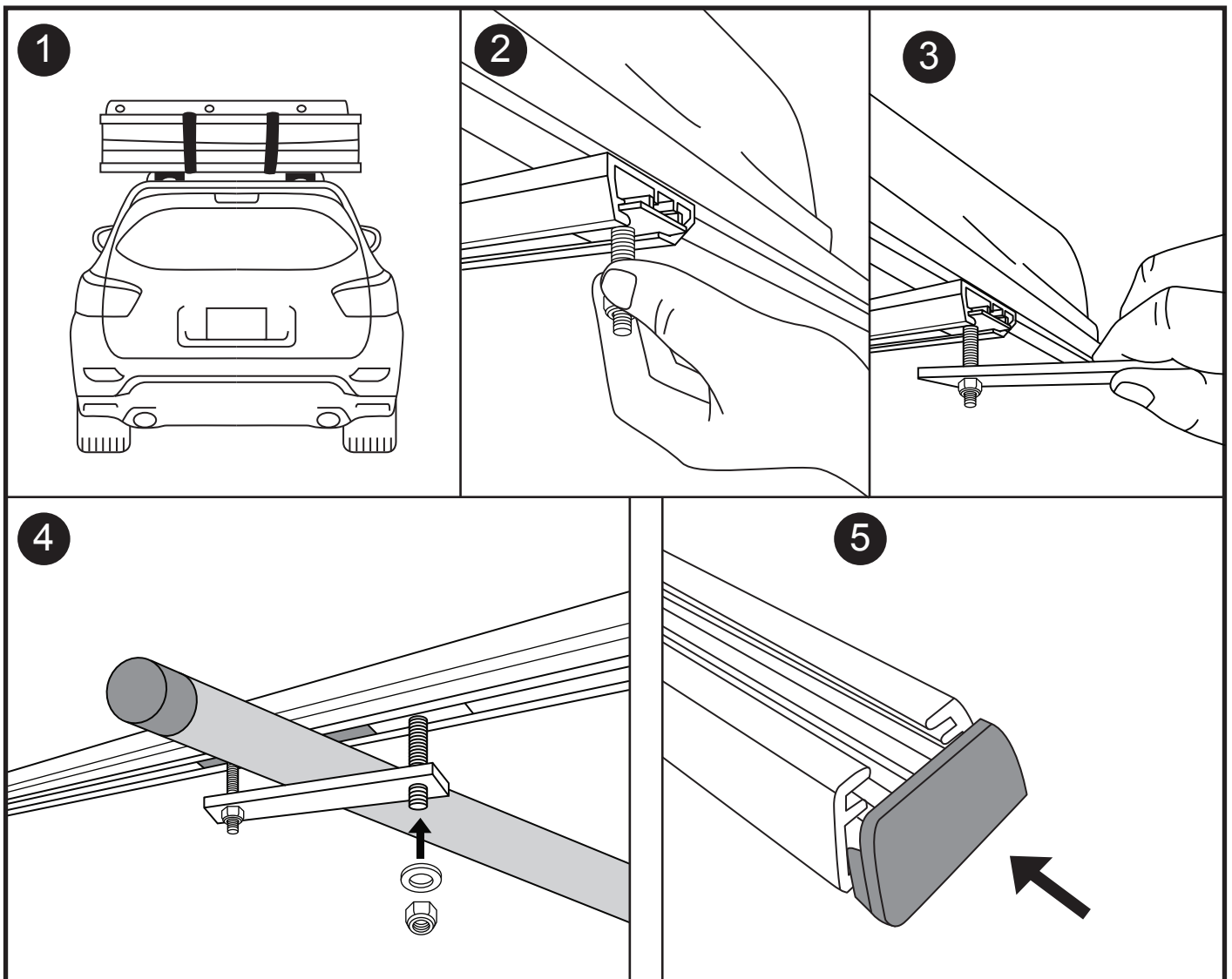
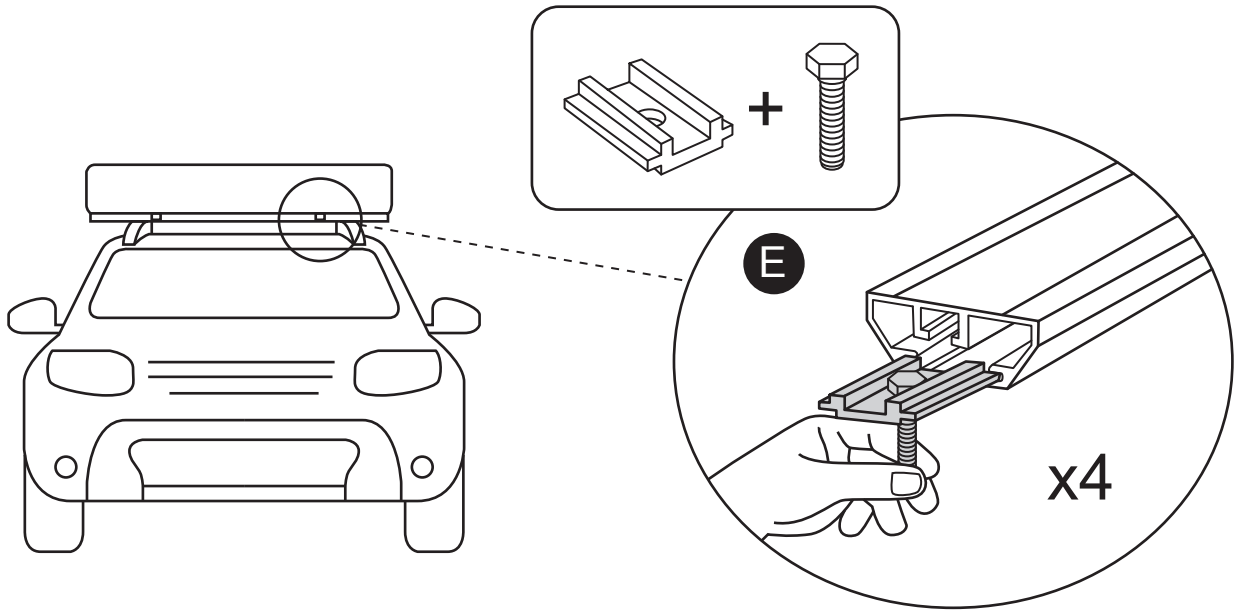


**K** x1

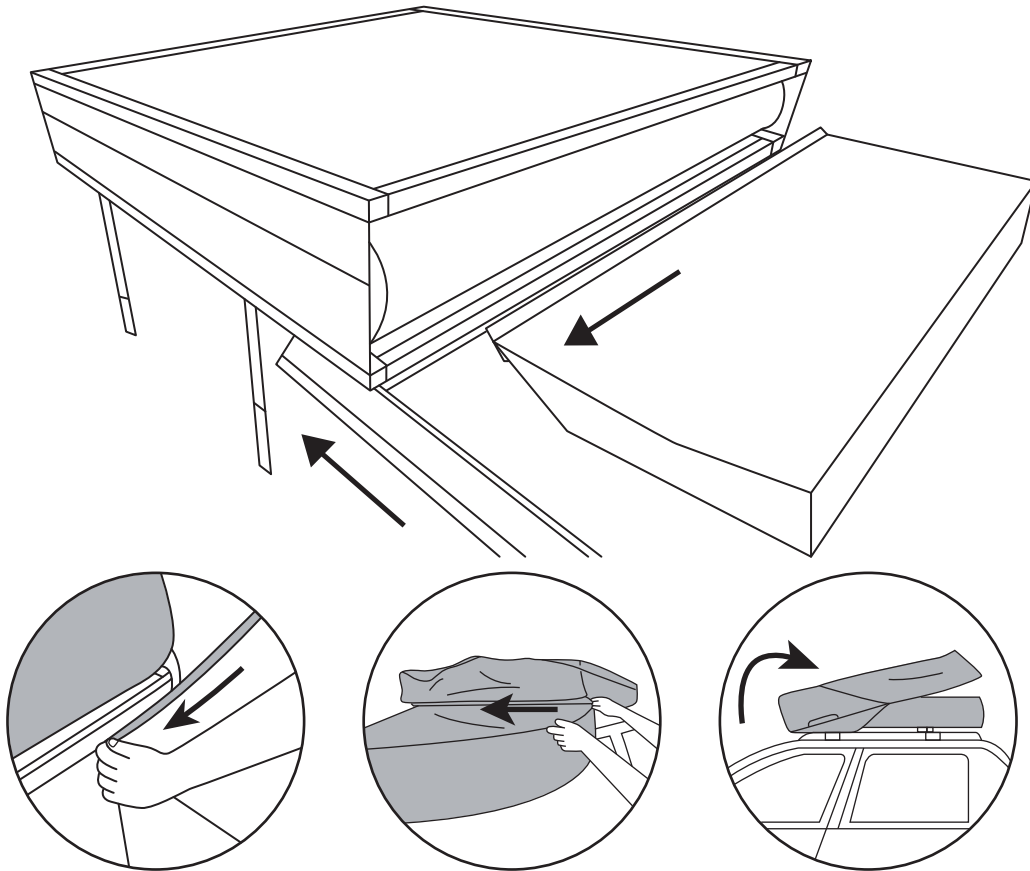




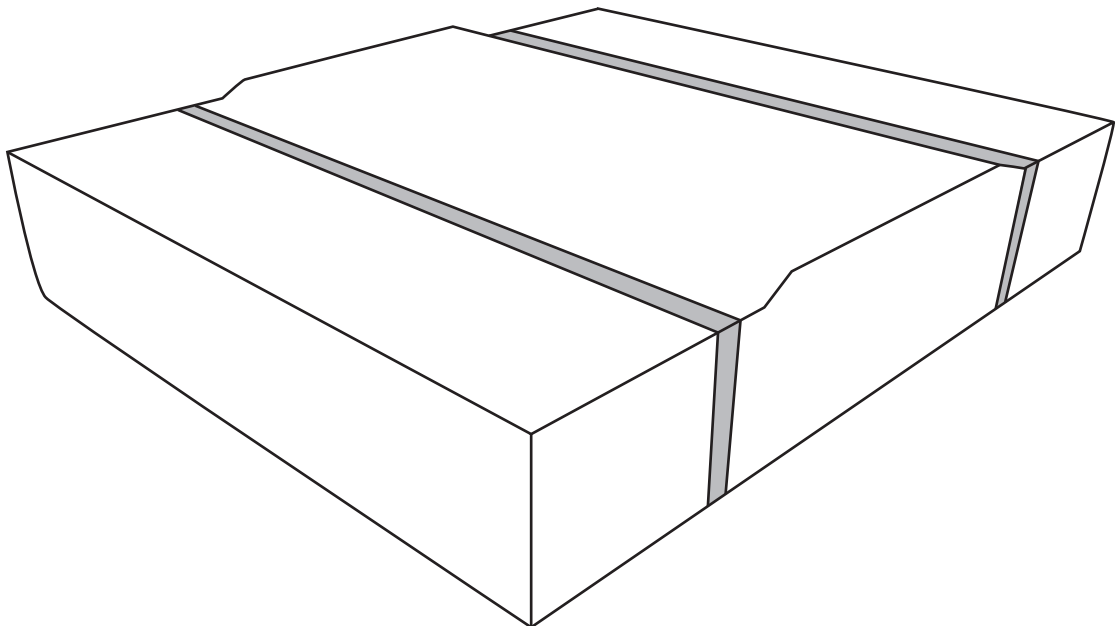
③ Hebe das Dachzelt auf die vormontierten Querträger. Verschraube das Zelt am Querträger.



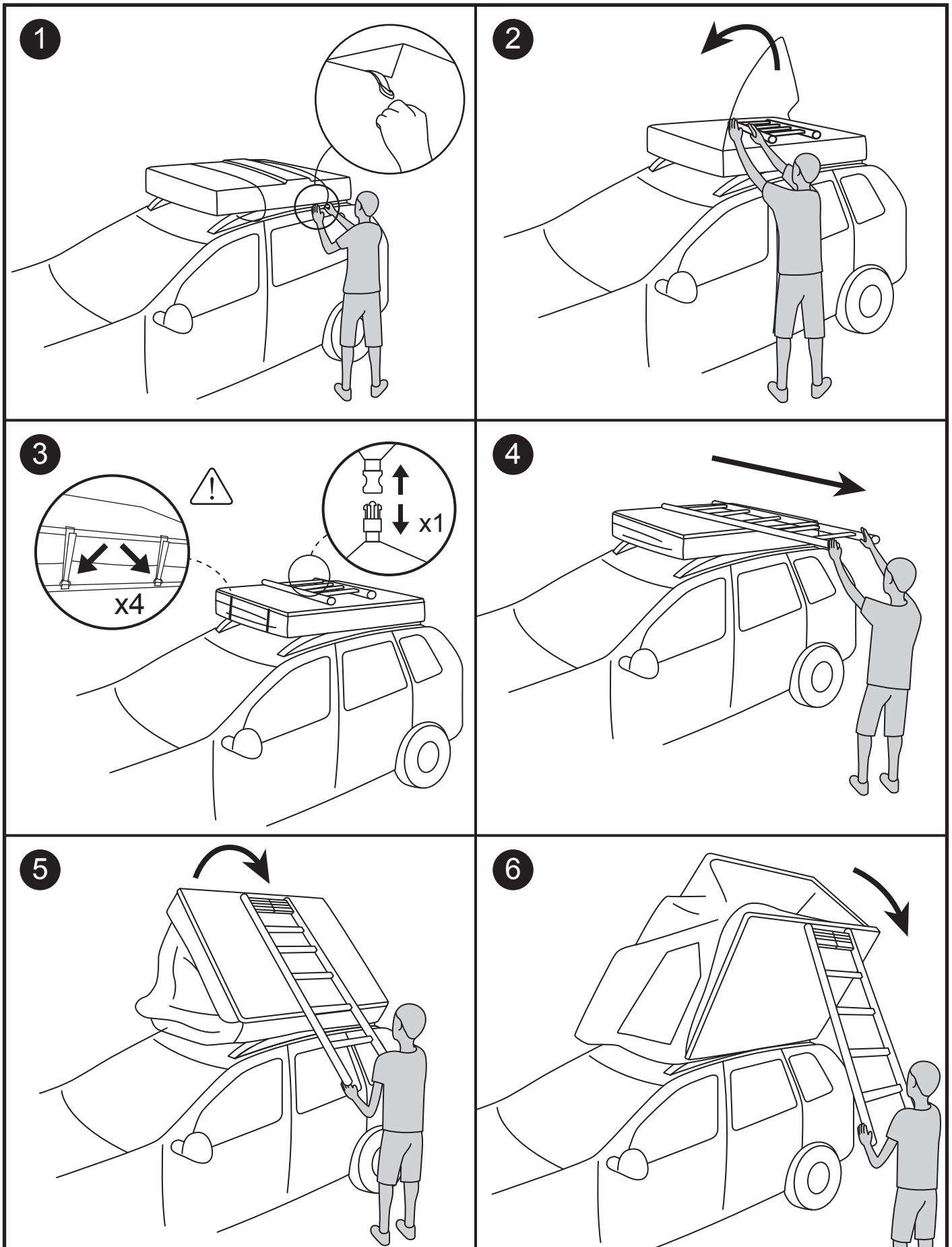
- ④ Öffne den Reißverschluss vom Reisecover. Ziehe das Reisecover in die Kederleiste auf der Seite der Matratze (beide Seiten möglich).



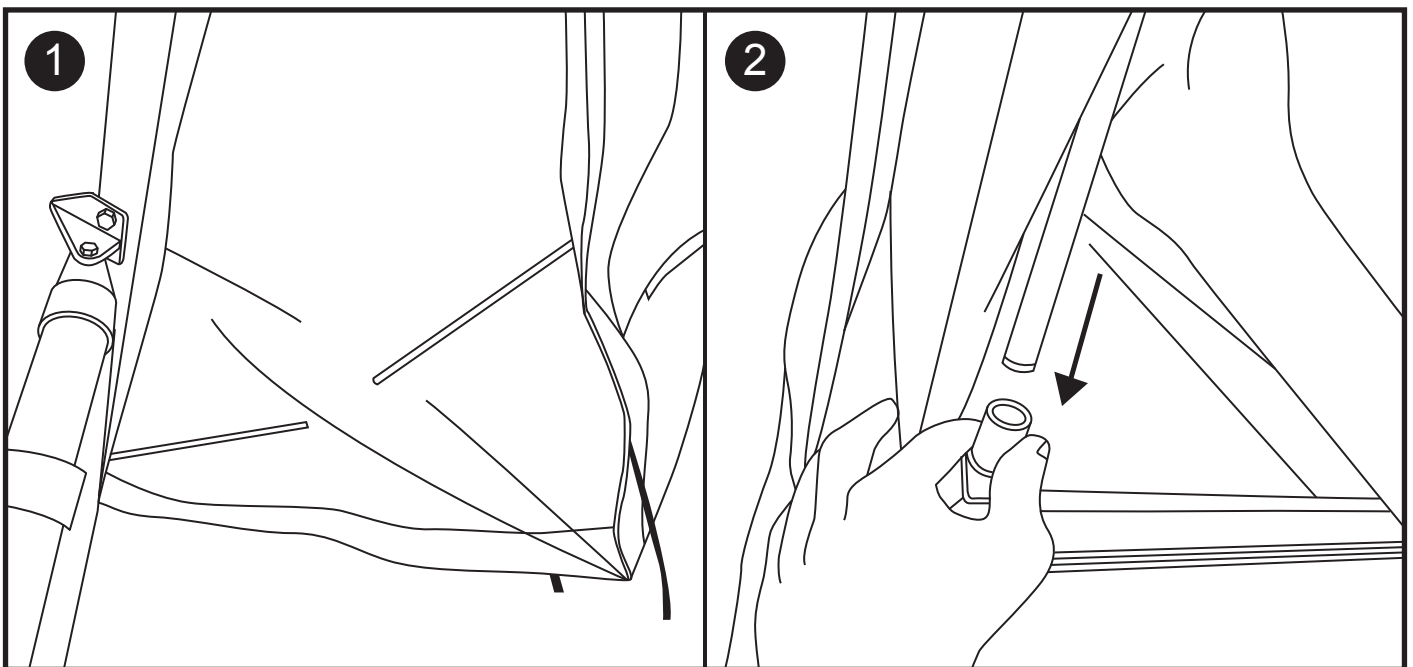
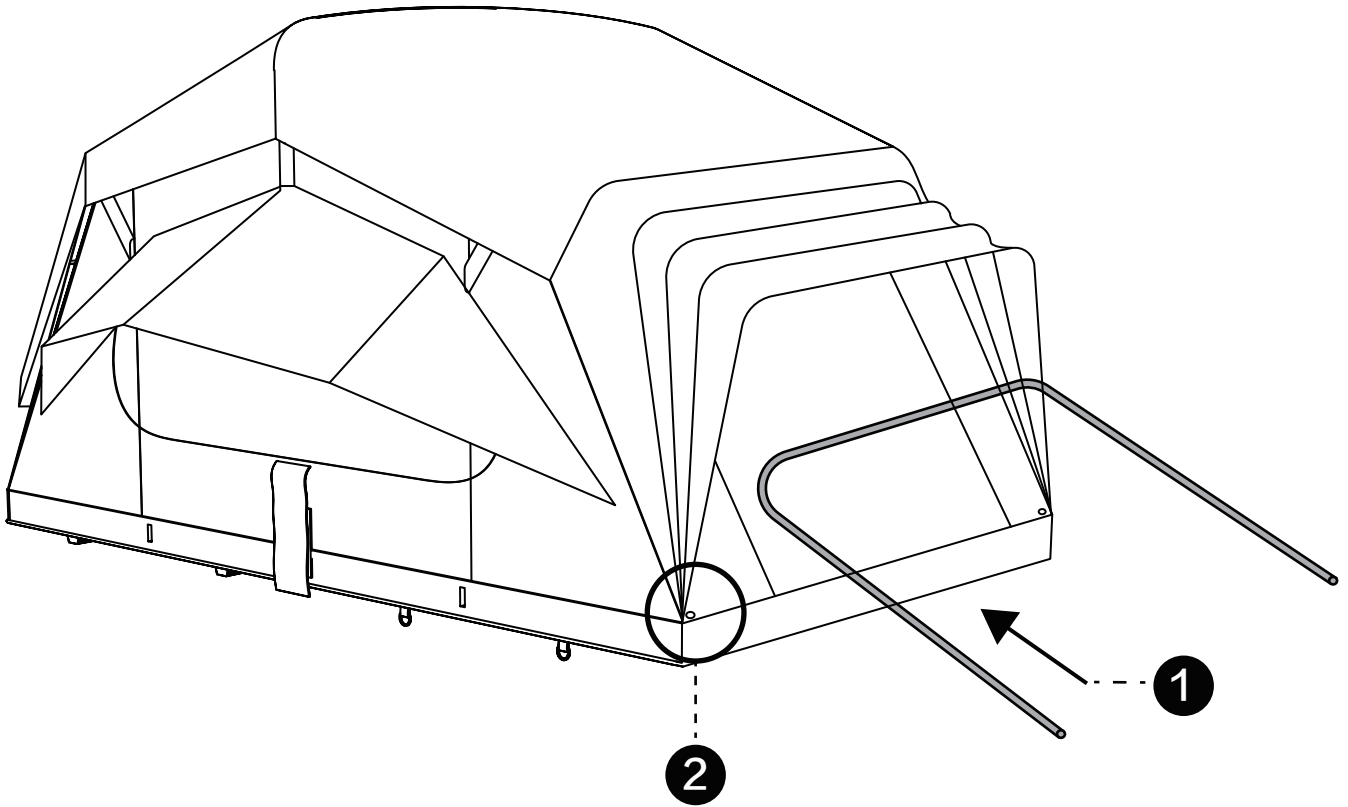
- ⑤ Führe den Reißverschluss in die Kederleiste rund um das Dachzelt. Ziehe das Reisecover über das Zelt, schließe den Reißverschluss und sichere alle Spanngurte.



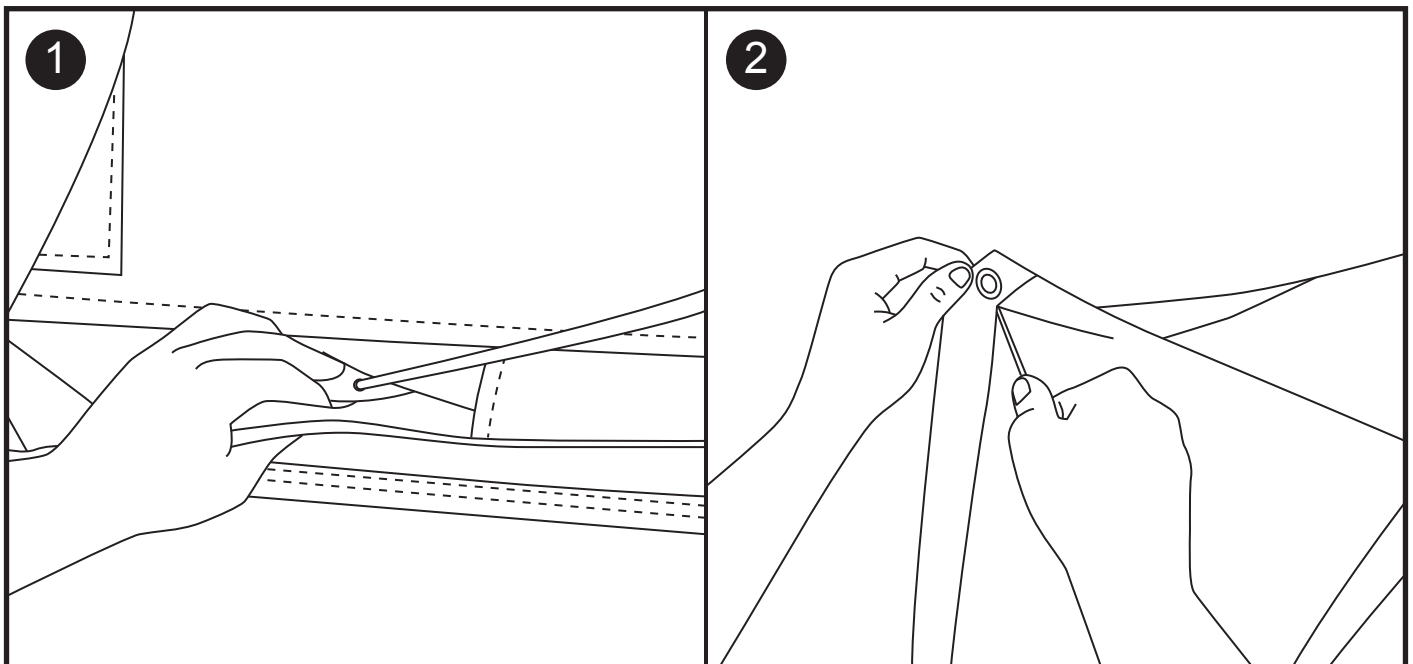
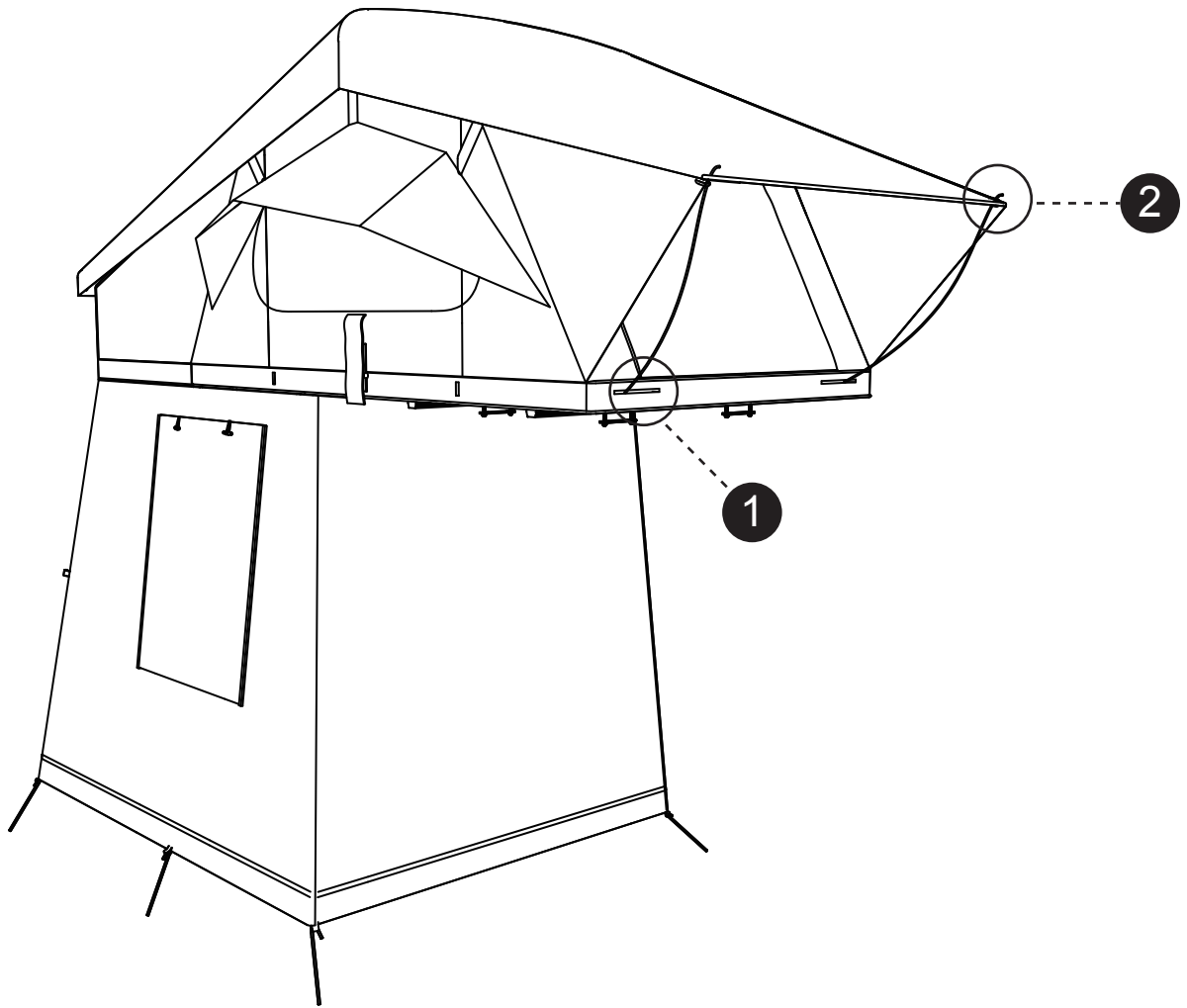
① Öffne das Reisecover und die Spanngurte, ziehe an der ausgezogenen Leiter



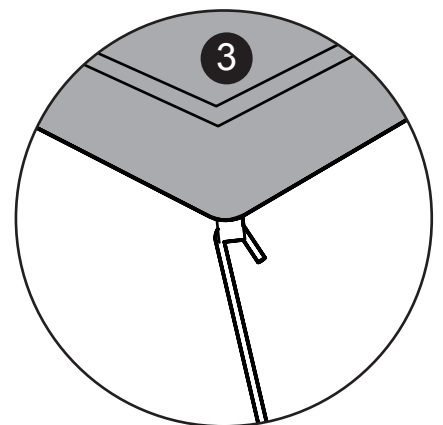
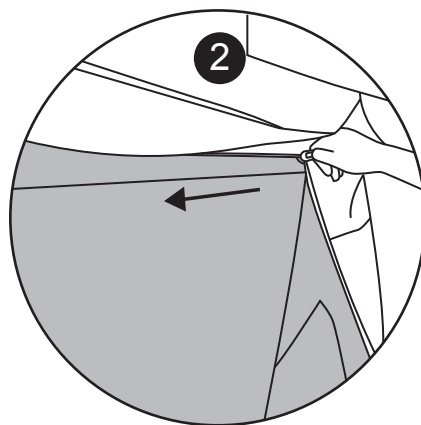
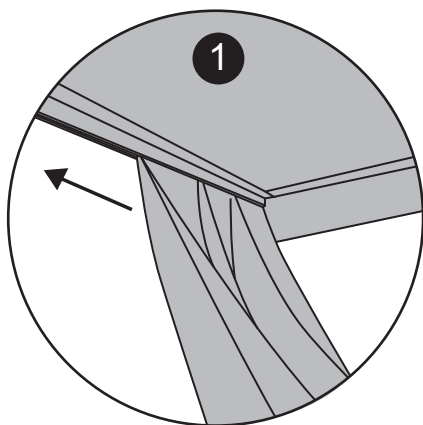
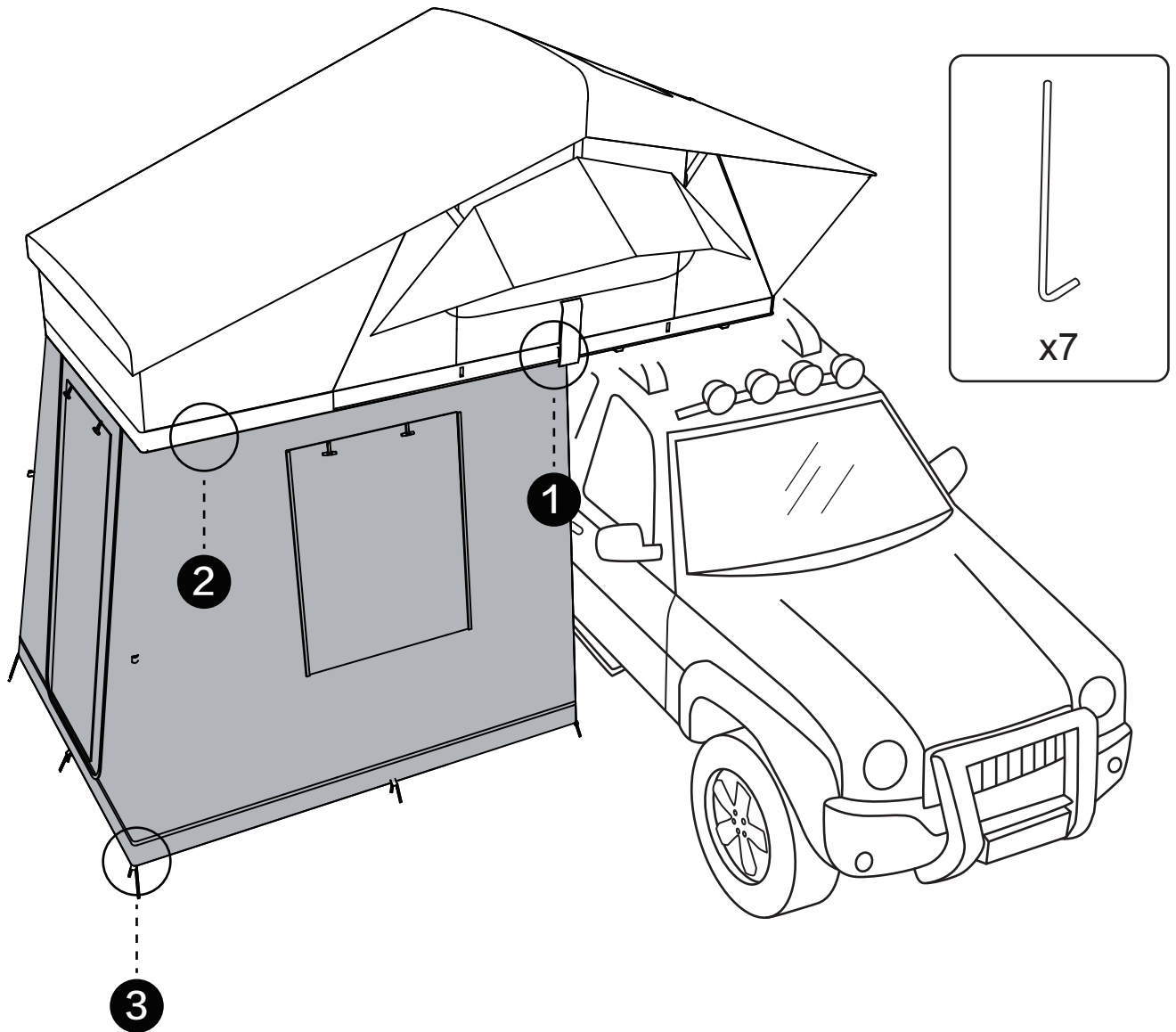
- ② Führe die Vorbaustange unter den Zeltstoff und drücke die Enden rechts und links in die Halterungen.



③ Spanne das Rainfly mit den Federstangen ab.



Dachzelt muss noch zugeklappt sein: Reisecover aus Kederleiste entfernen.  
Vorzelt in die Kederleiste einziehen. Leiter in das Zelt einfädeln.  
Reißverschluss am Zelt schließen und mit Heringen abspannen.



**Aufbau- und Montagevideos** findest Du unter  
[youtube.de/@puniiadventure](https://youtube.de/@puniiadventure)



**Folge uns auf Instagram**  
[@punii.de](https://www.instagram.com/punii.de)



Punii Adventure GmbH  
Im Schützengrund 1  
56566 Neuwied  
Deutschland  
[punii.de](https://www.punii.de)