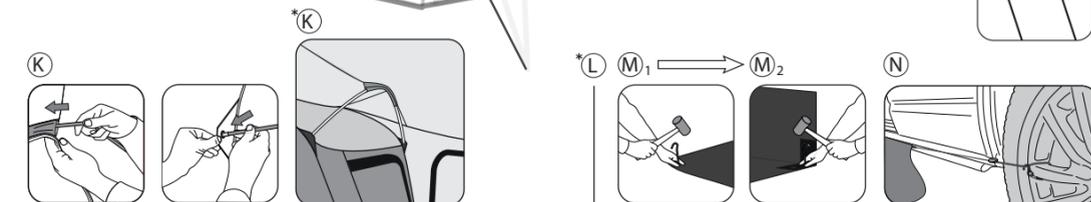
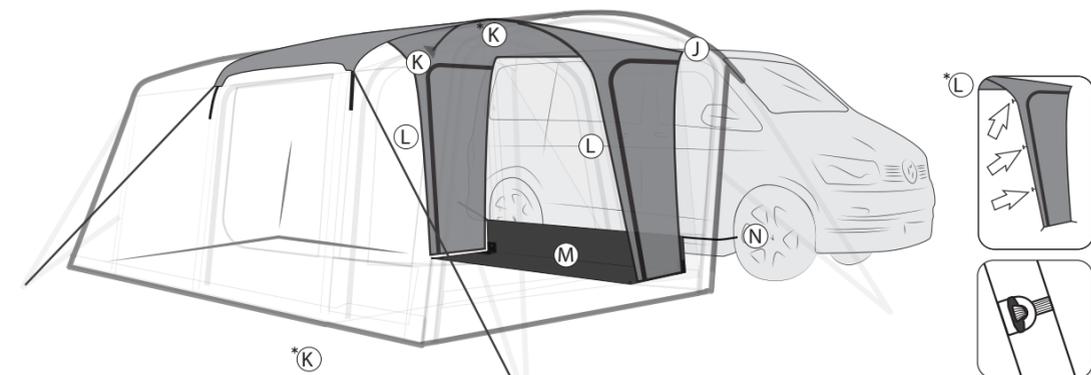
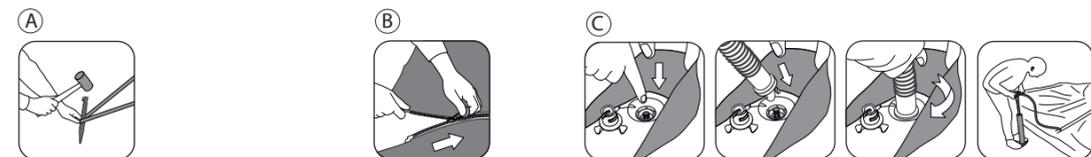
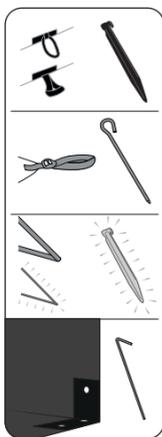
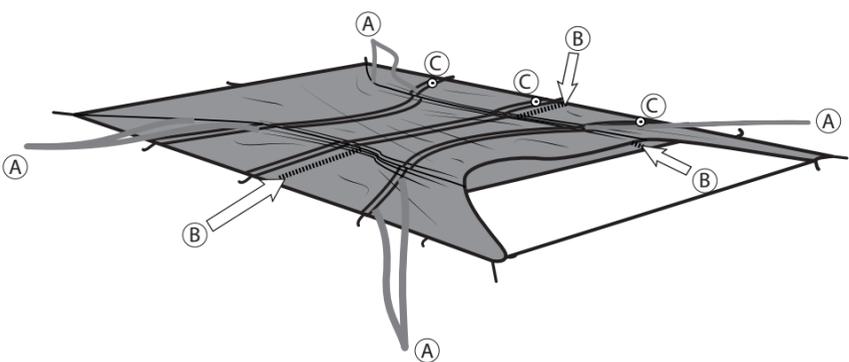
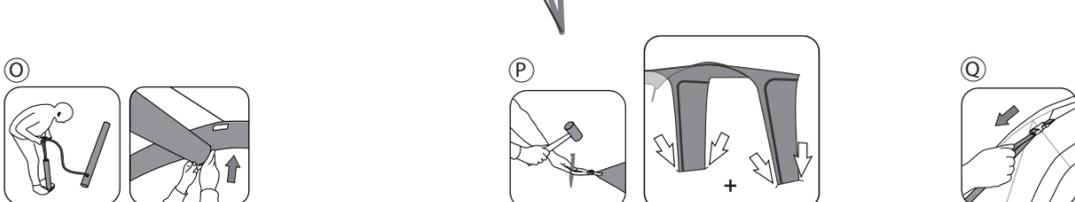
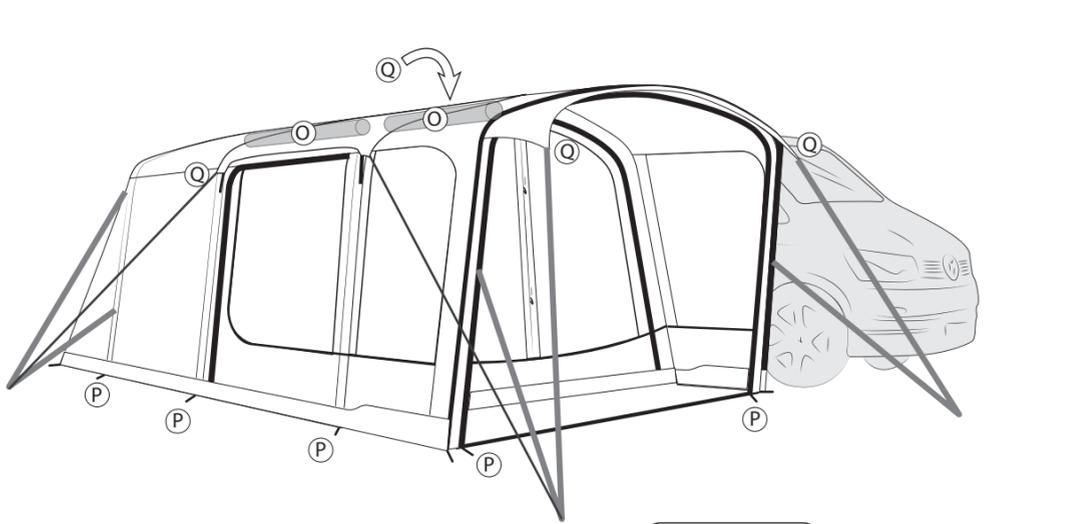
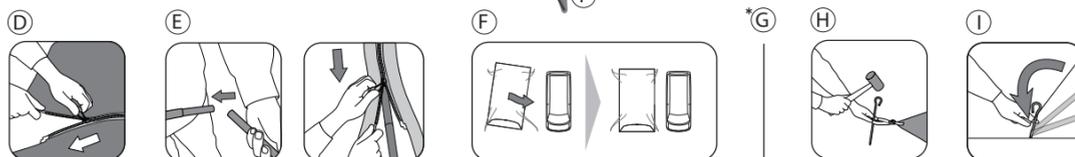
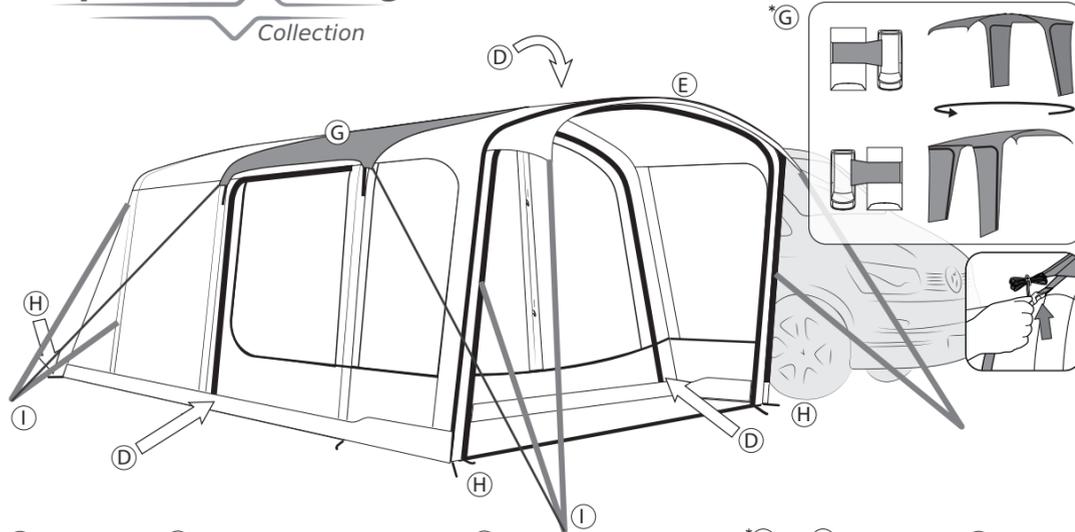


PITCHING

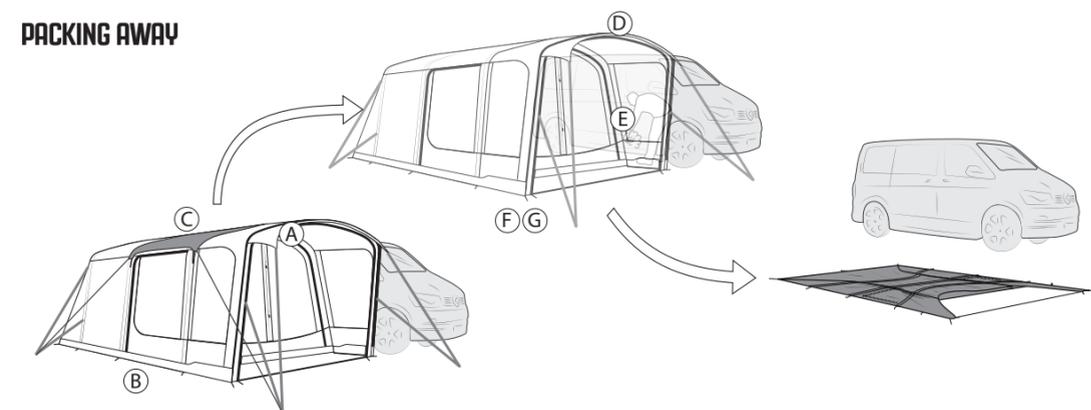


Superior Air Touring

Collection



PACKING AWAY



FIND OUT!
See our videos
HOW TO PITCH YOUR TENT?
www.outwell.com/pitching
HOW TO CLEAN AND MAINTAIN YOUR TENT?
www.outwell.com/maintenance

FINDEN SIE ES HERAUS!
Finden Sie es in unseren videos
WIE BAUE ICH MEIN ZELT AUF?
www.outwell.com/pitching
WIE REINIGE UND PFLEGE ICH MEIN ZELT?
www.outwell.com/maintenance

SÅDAN GØR DU!
Se vores videoer
SÅDAN SÆTTER DU DIT TELT OP!
www.outwell.com/pitching
SÅDAN RENGØRER OG VEDLIGEHOLDER DU DIT TELT!
www.outwell.com/maintenance

DÉCOUVREZ!
Regardez nos vidéos
COMMENT MONTER VOTRE TENTE?
www.outwell.com/pitching
COMMENT NETTOYER ET ENTREtenir VOTRE TENTE?
www.outwell.com/maintenance

ONTDEK HET HIER!
Bekijk onze video's
HOE ZET U UW TENT OP?
www.outwell.com/pitching
HOE REINIGT EN ONDERHOUDT U UW TENT?
www.outwell.com/maintenance

NEPŘEHLÉDNĚTE!
Podívejte se na naše videa
JAK POSTAVIT STAN?
www.outwell.com/pitching
JAK ČISTIT A STARAT SE O STAN?
www.outwell.com/maintenance

CZ

Tipy pro čištění a údržbu

Blahopřejeme vám k novému inovativnímu předstanu Outwell® navrženému a vynyutému tak, aby vás doprovodil do nádherné přírody.

Otevěte přepravní pytel a při vytahování stanu z něj si povšimněte, jak v něm byl stan zabalen. To vám pomůže, až bude čas stan sbalit.

Při výběru stanoviště je ideálním místem rovná plocha, pokud možno bez kamenů, větví a jiných ostrých předmětů.

Stan rozlože a umístěte dvěma směřujícími do požadovaného směru. Stan nestavte přímo pod stromy a zvažte směr větru. Doporučujeme, abyste si před cestou stavení stanu nacvičili a důvěrně se s ním seznámili.

Za určitých povětrnostních podmínek může uvnitř vašeho předstanu kondenzovat vlhkost. Aby k tomu pokud možno nedošlo, je důležité, aby uvnitř stanu nebyly mokré oděvy atd. Zajistěte, aby se stan větral, nebo jej postavte na podlážce Outwell®.

Kondenzace není totéž jako voda pronikající do stanu.

Stanová plachta je vyrobena z vodotěsného materiálu. Za vlhkého počasí byste se uvnitř měli vyvarovat kontaktu chokoholiv s vnitřní stranou stanové plachty, aby nedošlo pronikání vody. Naplnací lana nikdy nepinaepjte úplně, protože to stanu neponechává vůli pro přizpůsobování větru a počasí.

Pokud se očekávají silné větry, nahraďte kolíky speciálními bouřkovými kolíky. Kolíky ze země nevytahujte pomocí naplnáčích lan. Je-li půda kamenitá nebo tvrdá, doporučujeme silnější kolíky s profilem u.

Zevnitř ani z vnějšku se na stan nesmí nestříkat insekticidy.

Upozorňujeme, že při bourání a balení musí být stan zcela suchý, aby nedošlo k poškození vlhkostí. Doporučujeme všechny kovové tyčky po použití namazat olejem bez kyselín.

Nečistoty na stanu odstraňte měkkou houbou a čistou vodou. Nikdy předstan neperte v pračce a nikdy nepoužívejte chemické čisticí prostředky. Stan skladujte na suchém místě.

Uvědomte si, že po opakovaném použití se může páska na svehč uvolnit. Pokud k tomu dojde, stan opravte tak, že uvolněnou pásku odstraníte a k opětovnému utěsnění švu použijete tmel na švy a hydroizolační sprej. Pokyny jsou k dispozici na adrese www.Outwell.com/FAQ

Pokud při kontrole podlepení zjistíte drobnější průsak vody, můžete jej snadno znovu utěsnit pomocí těsnění na švy – průsak může způsobit jediné vlákno odkryté při manipulaci s podlepením, jediný záhyb podlepení nebo podobný problém způsobený lidskou chybou.

Povšimněte si, že sluneční ultrafialové záření může vnější plachtu stanu poškodit, je-li po delší dobu vystavena přímému slunečnímu světlu. Materiál Outtex® používaný k rozšíření předstanu, jeho životnost prodlužuje.

Produkty značky Outwell jsou určené pro kempování, které obvykle trvá 2–5 týdnů v roce. Nejsou navrženy pro trvalé užívání a je třeba je používat pouze jako kempinkové produkty.

Kempování v blízkosti moře nebo jezera může ještě zvýšit účinek UV záření. Totéž platí pro sloupy a kovové díly.

Pokud má váš stan na sobě lapáče nečistot , nesmíte za ně nikdy tahat kvůli napnutí stanu. Lapáče nečistot předstanu jsou určeny jen k ochraně před větrem a vodou a nelze za ně tahat.

Naše kolekce Air je výsledkem nejnovějších zkušeností s rodniným kempováním a stany jsou navrženy pro rychlé a snadné stavení. Přečtěte si a řiďte se těmito pokyny, abyste u předstanu zajistili správné používání a maximalizovali jeho životnost.

- Předtím, než předstan použijete na vylézt, si nacvičte jeho stavení. Postupujte podle instrukcí pro stavbu nebo zhlédněte instruktážní video na www.outwell.com/pitching.

- Při huštění předstanu použijte tlakoměr pumpy k dosažení doporučeného maximálního tlaku 0,6 bar.

- Vzduch se při zahřátí rozpíná a při ochlazení smršťuje. Když v noci teplota klesne, trubice ztratí tlak a tuhost. To je normální, ráno se to samo napraví po nárstu okolní teploty a rozeprnutí vzduchu v trubících.

- Ráno studený stan nedouhšťujte, protože vede k riziku nadměrného tlaku po zahřátí během dne.

- Stlačte vzduchové trubice uvnitř předstanu, abyste cítili tlak. Pokud jsou trubice během horkého počasí příliš tvrdé, nastavte tlak otevřením nafukovacího ventilu tak, že trochu vzduchu vypustíte, potom připojte pumpu a tlak zvýšte na doporučený 0,6 bar.

Bude-li postupovat podle těchto pokynů, užitě si se svým stanem mnoho skvělého prázdninového stavení.

Další informace o údržbě a radami najdete na našem webových stránkách na adrese outwell.com

S pozdravem
TYM OUTWELL

NL

Tips voor reinigen en onderhoud

Gefeliciteerd met uw innovatieve, nieuwe vehicle voortent van Outwell®, die is ontworpen en ontwikkeld om u veel plezier te bieden tijdens uw buitenavonturen.

Open de draagtas en let erop hoe de voortent is ingepakt wanneer u hem uitpakt. Dit zal u helpen wanneer het tijd is om de voortent in te pakken.

Bij het kiezen van de kampeerplaats is de beste plaats een stuk grond dat vlak is en waar zo weinig mogelijk stenen, takken of andere voorwerpen liggen.

Spred de voortent uit en plaats hem met de deur in de gewenste richting. Probeer de tent niet recht onder bomen te plaatsen en houd rekening met de windrichting. Wij raden u aan om het opzetten van uw voortent te oefenen voor u op reis vertrekt, om uzelf er vertrouwd mee te maken.

Onder bepaalde weersomstandigheden kan er condensatie optreden aan de binnenkant van uw vehicle voortent. Om dat zo goed mogelijk te vermijden, is het belangrijk dat u naakte kleren enzovoort niet in de voortent laat liggen. Zorg er ook voor dat u de voortent verlucht of plaats de voortent op een grondzeil van Outwell®.

Condensatie is niet hetzelfde als een lek in de voortent.

De buitentent is gemaakt van waterdicht materiaal. U moet er daarom voor zorgen dat de binnenzijde of wat dan ook niet in contact komt met de binnenkant van de buitentent wanneer het warm is, om lekkage te voorkomen.

Span de scheerlijnen nooit volledig aan. Dat zorgt ervoor dat de voortent geen speling heeft om zich aan te passen aan wind en het weer.

Vervang als er sterke windstoten verwacht worden de tentharingen door speciale stormharingen. Trek de haringen niet uit de grond met behulp van de scheerlijnen. Voor een ondergrond met stenen of een harde ondergrond raden wij sterkere U-vormige haringen aan.

Er mogen geen insecticiden binnenin of op de voortent worden gespoten.

Wanneer u de voortent afbreekt en inpakt, moet u erop letten dat hij volledig droog is om vochtshade te vermijden. We raden u aan om na gebruik alle metalen stokken af te vegen met behulp van een zuurvrije olie.

Verwijder vuil van de voortent met behulp van een zachte spons en zuiver water. Was de vehicle voortent nooit in een wasmachine en gebruik nooit chemische reinigers. Berg de voortent op een droge plaats op.

Let erop dat de tape aan de naden kan loslaten na herhaald gebruik. Repareer als dit gebeurt uw tent door de losse tape te verwijderen en een naad-sealer en waterdichte spray te gebruiken om de naden weer te dichtten. Instructies zijn beschikbaar op www.outwell.com/FAQ

Als er een klein lekje zit in de tape kan dit makkelijk gerepareerd worden met de seam sealer – het lek kan veroorzaakt worden doordat een enkel draadje onder de tape uitsteekt, een klein vouwtje in de tape of door een menselijke fout.

Wij raden aan dat Outwell Waterguard regelmatig aangebracht wordt op de het buitentent materiaal om de levensduur te verlengen.

Let erop dat ultraviolette stralen de buitentent van de voortent kunnen beschadigen als hij gedurende langere tijd wordt blootgesteld aan direct zonlicht. Het Outtex®-materiaal dat wordt gebruikt voor Outwell vehicle voortenten verlengt de levensduur van de voortent.

Outwell Producten zijn gemaakt om mee te kamperen, wat normaal gesproken neerkomt op 2-5 weken per jaar. Ze zijn niet ontworpen voor permanent gebruik en moeten alleen gebruikt worden als kampeerartikelen. Kamperen bij de zee of een meer kan het effect van UV-straling versterken. Dat geldt ook voor tentstokken en metalen onderdelen.

Trek nooit aan de eventuele modderafscherming om de voortent recht te krijgen. De modderafscherming op de vehicle voortent is alleen maar bedoeld om wind en water buchten te houden en is niet bestand tegen eraan trekken.

Onze Air-collecties zijn het resultaat van de nieuwste technologie op het gebied van kamperen met het hele gezin en zijn ontworpen om de tent snel en eenvoudig op te kunnen zetten. Lees en volg de volgende instructies zodat u zeker weet dat u de vehicle voortent correct gebruikt en om de levensduur te maximaliseren.

- Oefen thuis met het opzetten van uw vehicle voortent voordat u hem gebruikt tijdens een reis. Volg de opzettinginstructies op het label van de tent of bekijk de instructievideo op www.outwell.com/pitching

- Wanneer u de vehicle voortent oppompt, houdt u de drukmeter in de gatent tot de aanbevolen maximale druk van 9 psi / 0,6 bar wordt bereikt.

- De hoeveelheid ruimte die lucht inneemt, is afhankelijk van de temperatuur. Wanneer het 's nachts koeler wordt, verliezen de buizen druk en stijfheid. Dat is normaal en wordt 's morgens opgelost wanneer de omgevingstemperatuur stijgt en de lucht in de buizen uitzet.

- Blaas een koude voortent 's morgens niet te hard op, want dat kan leiden tot het risico dat de druk te hoog wordt wanneer het overdag warmer wordt.

- Knijp in de luchtbuizen in de voortent om te voelen hoeveel druk erop staat. Als de buizen midden op de dag te hard lijken te zijn wanneer het warm is, past u de druk aan door het opblaasventiel te openen en wat lucht uit de buis te laten stromen. Sluit de pomp vervolgens opnieuw aan en verhoog de druk tot de aanbevolen 9 psi / 0,6 bar.

Als u deze instructies opvolgt, zult u veel kampeer-plezier kunnen ervaren met uw voortent.

Bezoek voor tips en voor meer informatie over onderhoud onze website outwell.nl

Met vriendelijke groeten
HET OUTWELL-TEAM

FR

Conseils de nettoyage et d’entretien

Félicitations pour votre nouvel auvent indépendant Outwell®innovateur, conçu et créé pour vous accompagner dans la nature.

Ouvrez le sac de transport, et observez comment l’auvent a été emballé en le sortant. Cela vous aidera lorsqu’il sera temps de le ranger.

Idéalement, l’aire de camping sélectionnée devrait offrir une surface aussi plane et libre de cailloux, de branches et d’objets pointus que possible.

Étalez l’auvent et mettez la porte dans la direction désirée. Évitez de placer l’auvent directement sous des arbres et tenez compte de la direction du vent. Nous vous recommandons de vous exercer à monter votre auvent avant de voyager, afin de vous familiariser avec ce dernier.

Dans certaines conditions météorologiques, de la condensation peut se former à l’intérieur de votre auvent indépendant. Pour éviter cela autant que possible, il est important que les vêtements et autres objets humides soient sortis de l’auvent. Assurez-vous également d’aérer l’auvent ou montez-le sur un tapis de sol Outwell®.

La condensation n’est pas comparable à une fuite dans l’auvent.

Le double toit est fait d’un tissu imperméable. Il convient donc d’éviter que l’intérieur ou toute autre partie n’entre en contact avec la face interne du double toit par temps humide, afin d’éviter les fuites.

Ne serrez jamais totalement les haubans, sinon l’auvent n’aura aucune marge pour s’adapter au vent et aux conditions météorologiques.

Si des vents forts sont prévisibles, remplacez les fiches par des fiches spéciales pour tempête. N’extrayez pas les fiches de la terre en tirant sur les haubans. Dans le cas de sols durs ou rocailleux, les fiches en U robustes sont recommandées.

Ne vaporisez pas d’insecticide à l’intérieur de l’auvent ou sur celui-ci.

Lors du démontage et de l’emballage de l’auvent, veuillez noter qu’il doit être parfaitement sec pour éviter tout dégât dû à l’humidité. Nous vous recommandons d’essuyer tous les mâts en métal à l’aide d’une huile sans acide après utilisation.

Enlevez la saleté de l’auvent avec une éponge douce et de l’eau claire. Ne lavez jamais l’auvent indépendant au lave-linge et n’utilisez jamais de produits nettoyants chimiques. Rangez l’auvent au sec.

Veillez noter que le biais au niveau des coutures peut se détacher après une utilisation répétée. Si ceci se produit, réparez l’auvent en enlevant le biais qui se détache des coutures et en utilisant un agent d’étanchéité pour coutures et un imperméabilisant à vaporiser. Les instructions sont disponibles sur www.outwell.com/FAQ

Si une petite fuite d’eau est détectée au niveau du biais, il peut être réétanchéifié facilement en utilisant un agent d’étanchéité pour coutures – la fuite peut être due à un seul fil non couvert par le biais, un simple plu dans le biais ou un autre défaut causé par les travaux effectués par des personnes.

Notez que les rayons ultraviolets du soleil peuvent endommager le double toit de l’auvent s’il est exposé directement à la lumière du soleil pendant une période prolongée.

Les produits Outwell sont conçus pour une utilisation en camping, ce qui correspond en Moyenne à 2-5 semaines par an. Ils ne sont pas conçus pour une utilisation permanente et doivent uniquement être utilisés comme des produits pour le camping. Le fait de camper à proximité de la mer ou d’un lac peut augmenter les effets des rayons UV. Cela est aussi valable pour les arceaux et les pièces métalliques.

Le matériel Outtex® utilisé pour les auvents indépendants Outwell prolonge la durée de vie de l’auvent. Ne tirez jamais sur la jupe garde-boue pour redresser l’auvent. La jupe garde-boue sur l’auvent indépendant est uniquement conçue pour protéger du vent et de la pluie, et non pour que l’on tire dessus.

Nos collection Air sont le résultat de la toute dernière technologie en matière de camping familial et sont conçues pour être montées facilement et rapidement. Veuillez lire et suivre les instructions suivantes pour vous assurer que vous utilisez correctement l’auvent indépendant et pour optimiser sa durée de vie.

- Exercez-vous à monter l’auvent indépendant à la maison avant de l’utiliser en voyage. Suivez les instructions de montage cousues ou regardez la vidéo d’instruction sur www.outwell.com/pitching.

- Lorsque vous gonflez l’auvent indépendant, reportez-vous à la jauge de la pompe afin d’obtenir le niveau de pression maximale recommandé de 9 psi/0,6 bar.

- L’air se dilate à mesure qu’il se réchauffe et se contracte lorsqu’il refroidit. Lorsque la température chute pendant la nuit, les tubes perdent en pression et en rigidité. Ce phénomène est normal et se corrigera dans le courant de la matinée, lorsque la température ambiante augmentera et que l’air dans les tubes se dilatera.

- Veillez à ne pas surgonfler un auvent froid en matinée, car la pression pourrait devenir trop élevée lorsque la température se réchauffe en cours de journée.

- Pressez les tubes d’air à l’intérieur de l’auvent indépendant pour évaluer leur niveau de pression. S’ils sont trop durs en cours de journée par temps chaud, réglez leur pression en ouvrant la valve de gonflage afin de laisser échapper un peu d’air, puis connectez la pompe et augmentez la pression pour atteindre les 9 psi/0,6 bar recommandés.

En respectant ces instructions, vous profiterez pendant de nombreuses années d’heureuses vacances avec votre auvent !

Pour plus d’informations sur les services et l’entretien, rendez-vous outwell.fr

Sincères salutations,
L’EQUIPE OUTWELL

Veillez adresser les réclamations concernant les produits et vos questions au revendeur Outwell qui vous a fourni le produit.

DK

Rengørings- og vedligeholdelsestips

Tillykke med dit nye innovative Outwell® bustelt designet og udviklet til at følge dig på store oplevelser ude i naturen.

Åbn transporttasken og når du tager busteltet ud læg da mærke til, hvordan det er pakket. Dette vil hjælpe dig, når busteltet skal pakkes sammen igen.

Når du vælger din campingplads, vil den ideelle plads være et område, som er så jævnt og frit for sten, grene og andre skarpe genstande som muligt.

Bred busteltet ud og placér det med døren i den ønskede retning. Undgå at placere busteltet direkte under træer og overvej vindretningen. Vi anbefaler at du prøveopstiller dit bustelt før du tager af sted, for at kunne lære det at kende.

Under visse vejforhold kan der opstå kondens på indersiden af dit bustelt. For at forhindre dette bedst muligt er det vigtigt, at vådt tøj etc. fjernes fra busteltet. Sørg ligeledes for at få luftet ud i busteltet eller sørg for at opstille busteltet på et Outwell® teltunderlag.

Kondens er ikke det samme som utæthed i busteltet.

Oversejlet er fremstillet af vandtæt materiale. Undgå derfor i regnvejr at interiór eller andet berører indersiden af oversejlet. Dette for at undgå utætheder.

Opstram aldrig bardunerne fuldstændigt, da dette ikke giver busteltet mulighed for tilpasning til vejr og vind.

Ved udsigt til kraftig blæst udskiftes pløkkerne med specielle stormpløkker. Træk ikke pløkker op af jorden med bardunerne. Til stenede eller hårde jorde anbefales kraftigere u-formede pløkker.

Insektmiddel må ikke sprøjtes i eller på busteltet.

Ved nedtagning og sammenlægning af busteltet vær opmærksom på at busteltet skal være helt tort for at undgå forrådnelse. Vi anbefaler at man efter brug indsmører alle metalstænger i syrefrit olie.

Snavs på busteltet fjernes med en blød svamp og rent vand. Vask aldrig busteltet i vaskemaskine og anvend aldrig kemisk rensning. Opbevar busteltet tørt.

Vær opmærksom på at tæpen ved syningerne efter gentagen brug kan løsne sig. Sker dette repareres busteltet ved at fjerne det tæpe, der har løsnet sig og bruge en seam sealer samt en imprægneringspray til at tætte syningerne igen. Se vejledning på www.outwell.com/FAQ

Hvis der opstår en mindre lækage, kan denne nemt forsegles ved hjælp af en seam sealer. En lækage kan ske, hvis en enkelt tråd ikke er dækket af tæpen, tæpen folder, eller lignende som kan opstå, når man håndterer teltet.

Man skal være klar over, at solens ultraviolette stråler kan beskadige oversejlet på busteltet, hvis det er udsat for længere tids placering direkte i solen. Outtex® materialet, som anvendes på Outwell bustelte, forlænger busteltets levetid.

Outwell-produkterne er konstrueret til et campingliv på normalt 2-5 uger om året. De er ikke designet til permanent brug og bør kun bruges til camping.

Campering tæt på hav eller søer kan øge effekten af solens ultraviolette stråler. Det samme gælder stænger og metaldele.

Hvis dit bustelt har græskant må du aldrig trække i den for at rette busteltet til. Græskanten på busteltet er ikke lavet til, at man kan trække i den, den er udelukkende designet til at kunne holde blæst og vand udenfor busteltet.

Vores Air-kollektioner er et resultat af den nyeste teknologi inden for familiecamping og er designet til let og hurtig opsætning. Læs og følg venligst denne vejledning for at sikre korrekt anvendelse af og optimal levetid for busteltet.

- Øv dig i at sætte busteltet op derhjemme, inden du bruger det på turen. Følg den isyede opsætningsvejledning, og/eller se opsætningsvideoen på www.outwell.com/pitching.

- Når du pumper busteltet op, skal du anvende trykmåleren til at opnå det anbefalede tryk på max 9 psi / 0,6 bar.

- Luft udvider sig og trækker sig sammen, når den henholdsvis opvarmes og afkøles. Når temperaturen falder om natten, mister rørene tryk og bliver slappere. Dette er normalt og fortager sig om morgenen, når luften i rørene udvider sig, i takt med at temperaturen i omgivelserne stiger.

- Pust ikke et koldt bustelt for meget op om morgenen, da det medfører risiko for højt tryk, når det bliver varmere i løbet af dagen.

- Tryk på luftrørene inde i busteltet for at mærke trykket. Hvis de er for hårde midt på dagen i varmt vejr, skal du kontrollere trykket ved at åbne oppumpningsventilen, lukke lidt luft ud og derefter tilslutte pumpen og øge trykket til de anbefalede 9 psi / 0,6 bar.

Hvis du følger denne vejledning, får du mange gode campingferier med dit bustelt.

For mere info omkring tips og vedligeholdelse venligst besøg vores hjemmeside på outwell.dk

Med venlig hilsen
OUTWELL TEAMET

DE

Tipps für Reinigung und Pflege

Vielen Dank, dass Sie sich für ein innovatives frei stehendes Vorzelt von Outwell® entschieden haben. Es wurde speziell dafür entworfen und entwickelt, Sie auf großartigen Ausflügen in die Natur zu begleiten.

Öffnen Sie die Tragetasche und achten Sie beim Herausnehmen des Vorzelts darauf, wie es verpackt ist. Das wird Ihnen das Zusammenpacken erleichtern.

Bei der Auswahl des Aufstellungsplatzes sollten Sie darauf achten, dass der Untergrund möglichst eben und frei von Steinen, Zweigen und anderen spitzen Gegenständen ist.

Breiten Sie das Vorzelt so aus, dass der Eingang in die gewünschte Richtung zeigt. Vermeiden Sie es, das Vorzelt direkt unter Bäumen aufzustellen. Berücksichtigen Sie bei der Auswahl des Aufstellungsorts auch die Windrichtung. Wir empfehlen, den Aufbau des Vorzelts vor der Reise schon einmal auszuprobieren, um sich damit vertraut zu machen.

Unter bestimmten Wetterbedingungen ist es möglich, dass sich Kondenswasser im Inneren des Vorzelts bildet. Um dies so gut wie möglich zu verhindern, ist es wichtig, nasse Kleidung usw. nicht im Vorzelt aufzubewahren. Zudem sollten Sie das Vorzelt gut belüften und/oder auf einem Zeltboden von Outwell® aufbauen.

Kondenswasser ist kein Anzeichen dafür, dass das Vorzelt undicht ist.

Das Überzelt besteht aus einem speziellen wasserdichten Material. Bei nassen Wetterbedingungen sollten Sie es vermeiden, die Innenseite des Überzelts zu berühren oder mit anderen Gegenständen in Kontakt zu bringen, da es sonst möglicherweise zu Undichtigkeiten kommen kann. Spannen Sie die Abspannseile niemals bis zum Maximum, da das Vorzelt sonst keinerlei Spiel mehr hat, um sich dem Wind und Wetter anzupassen.

Wenn Sie starken Wind erwarten, tauschen Sie die Zeltheringe durch spezielle Sturmheringe aus. Ziehen Sie die Heringe nicht an den Abspannseilen aus dem Boden. Bei steinigem oder hartem Untergrund empfehlen wir robustere, U-förmige Heringe.

Insektizide dürfen niemals im oder auf das Vorzelt gesprüht werden.

Bitte beachten Sie, dass das Vorzelt beim Abbauen und Zusammenpacken vollkommen trocken sein muss, um Schäden durch Feuchtigkeit zu verhindern. Wir empfehlen, sämtliche Metallstangen nach dem Gebrauch mit einem in säurefreies Öl getauchten Tuch abzuwischen.

Entfernen Sie Schmutz mit einem weichen Schwamm und sauberem Wasser vom Vorzelt. Waschen Sie das Vorzelt niemals in einer Waschmaschine und lassen Sie es niemals chemisch reinigen. Bewahren Sie das Vorzelt an einem trockenen Ort auf.

Wenn eine kleine undichte Stelle beim Abkleben festgestellt wird, kann diese leicht mit einem Nahtdichter wieder abgedichtet werden - das Leck kann von einem einzelnen Faden stammen, der nicht vom Klebeband verdeckt ist, einer einfachen Falte im Abdeckband oder ähnlichem durch von Menschen gemachte Arbeitsabläufe. Wir empfehlen, in regelmäßigen Abständen Outwell Waterguard auf das Außenzeltmaterial aufzutragen, um die Lebensdauer zu erhöhen.

Bitte beachten Sie, dass die UV-Strahlen der Sonne das Überzelt beschädigen können, wenn das Vorzelt über einen längeren Zeitraum direktem Sonnenlicht ausgesetzt ist. Für die Vorzelte von Outwell verwenden wir das spezielle Material Outtex®, das die Lebensdauer des Vorzelts verlängert.

Outwell-Produkte sind für den Campinggebrauch konzipiert, der normalerweise 2-5 Wochen im Jahr beträgt. Sie sind nicht für den dauerhaften Einsatz vorgesehen und sollten nur als Campingprodukte verwendet werden. Camping in der Nähe von Meer oder See kann die Wirkung von UV-Strahlung noch verstärken. Das gilt auch für Stangen und Metallteile.

Wenn Ihr Vorzelt mit einem Schmutzvolant ausgestattet ist, dürfen Sie niemals daran ziehen, um das Vorzelt auszurichten. Der Schmutzvolant am Vorzelt dient ausschließlich als Schutz vor Wind und Nässe. Er kann leicht beschädigt werden, wenn Sie daran ziehen.

Unsere Kollektion Air ist das Ergebnis unserer neuesten technischen Entwicklungen im Bereich des Familiencampings und ermöglichen einen besonders schnellen und einfachen Aufbau. Bitte lesen und befolgen Sie sorgfältig diese Anweisungen, um einen ordnungsgemäßen Gebrauch des Vorzelts sicherzustellen und seine Lebensdauer zu verlängern.

- Probieren Sie den Aufbau des Vorzelts zunächst zu Hause aus, bevor Sie es auf einer Reise verwenden. Befolgen Sie die eingenähten Aufbauanweisungen oder sehen Sie sich das Anleitungsvideo an: www.outwell.com/pitching.

- Nutzen Sie beim Aufpumpen des Vorzelts die Druckanzeige der Pumpe, um das Vorzelt bis zum empfohlenen Maximaldruck von 0,6 bar (9 psi) aufzublasen.

- Luft dehnt sich beim Erwärmen aus und zieht sich beim Abkühlen zusammen. Wenn die Temperaturen über Nacht sinken, fällt auch der Druck in den Schläuchen und sie verlieren an Stabilität. Das ist ganz normal und wird am Morgen automatisch wieder korrigiert, wenn die Temperaturen steigen und sich die Luft in den Schläuchen ausdehnt.

- Blasen Sie das Vorzelt an einem kalten Morgen niemals zu stark auf. Andernfalls kann es bei steigenden Temperaturen im Tagesverlauf zu einem zu hohen Druck in den Schläuchen kommen.

- Drücken Sie die Luftschläuche im Inneren des Vorzelts zusammen und prüfen Sie so den Druck. Wenn die Schläuche an einem warmen Tag in der Tagesmitte zu hart sind, dann passen Sie den Druck an, indem Sie das Aufblasventil öffnen und etwas Luft ablassen. Schließen Sie danach die Pumpe an das Ventil an und pumpen Sie das Vorzelt auf den empfohlenen Druck von 0,6 bar (9 psi) auf.

Wenn Sie die oben beschriebenen Hinweise beachten, werden Sie mit Ihrem Vorzelt viele wunderbare Campingausflüge genießen können.

Weitere Hinweise zum Gebrauch und zur Wartung finden Sie auf unserer Website: www.outwell.de

Mit freundlichen Grüßen
IHR OUTWELL-TEAM

Kind regards
THE OUTWELL TEAM

Please direct product claims and problems to your supplying Outwell dealer.

Bei Garantiefragen und Problemen mit Produkten wenden Sie sich bitte an den Outwell-Händler, bei dem Sie das Produkt gekauft haben.

Henvendelse vedrørende reklamationer og problemer skal ske til din Outwell forhandler.

UK

Cleaning and maintenance tips