

UK
This tent should be erected by at least two persons.

DE
Dieses Zelt sollte, wenn möglich, von zwei Personen aufgestellt werden.

DK
Dette telt bør rejses af mindst to personer.

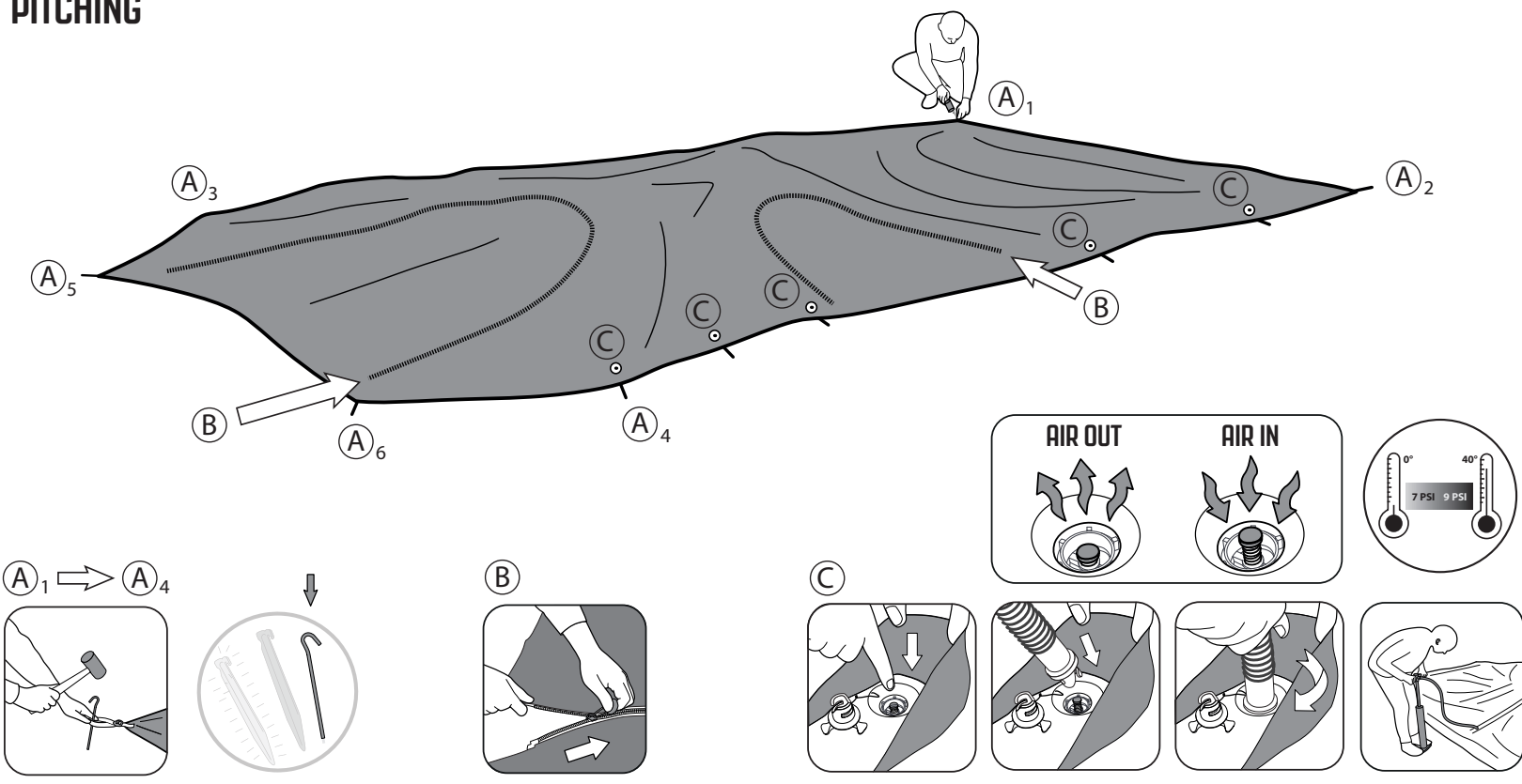
NO
Dette teltet skal settes opp av minst to personer.

FR
Cette tente doit être montée par au moins deux personnes.

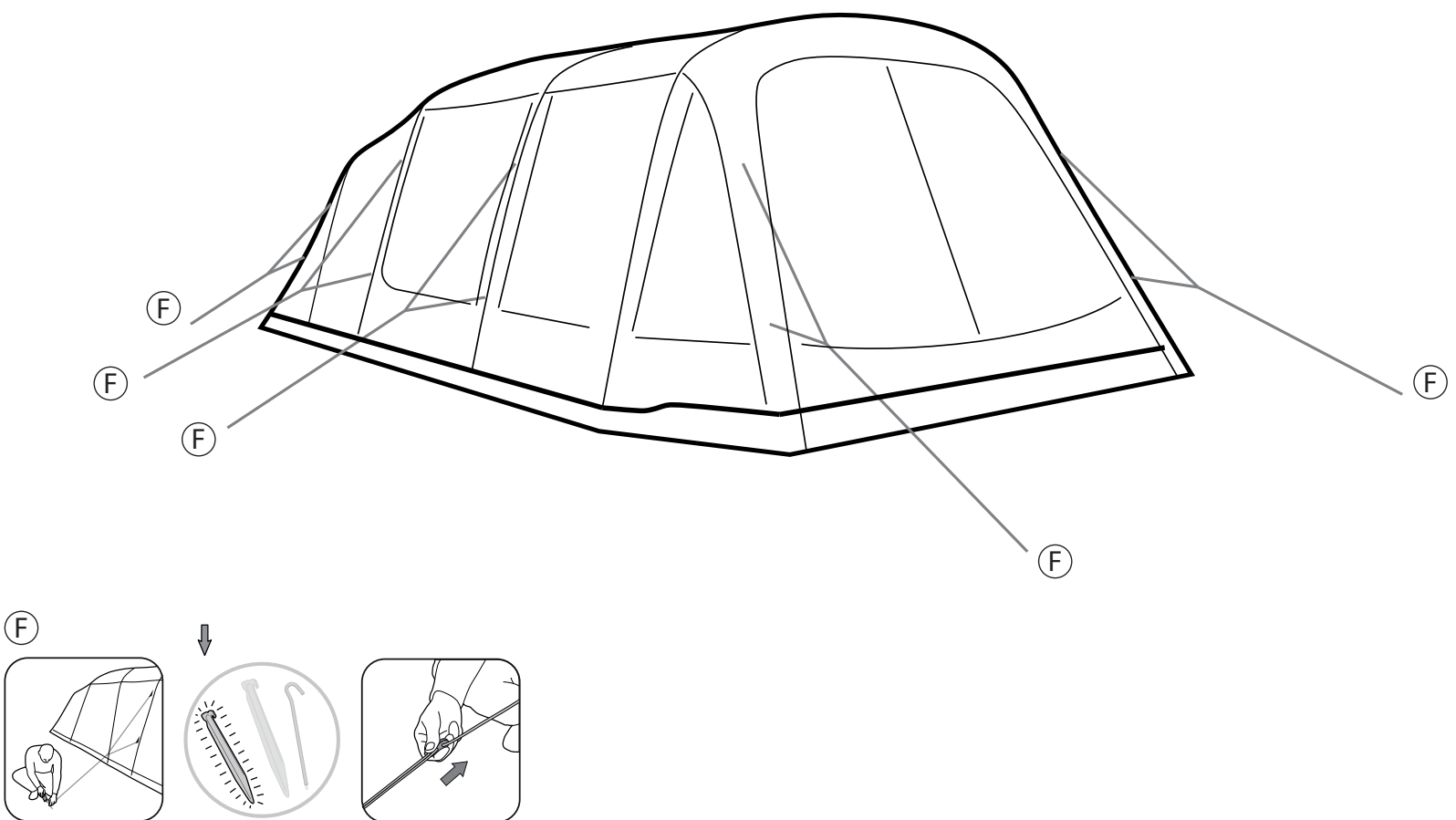
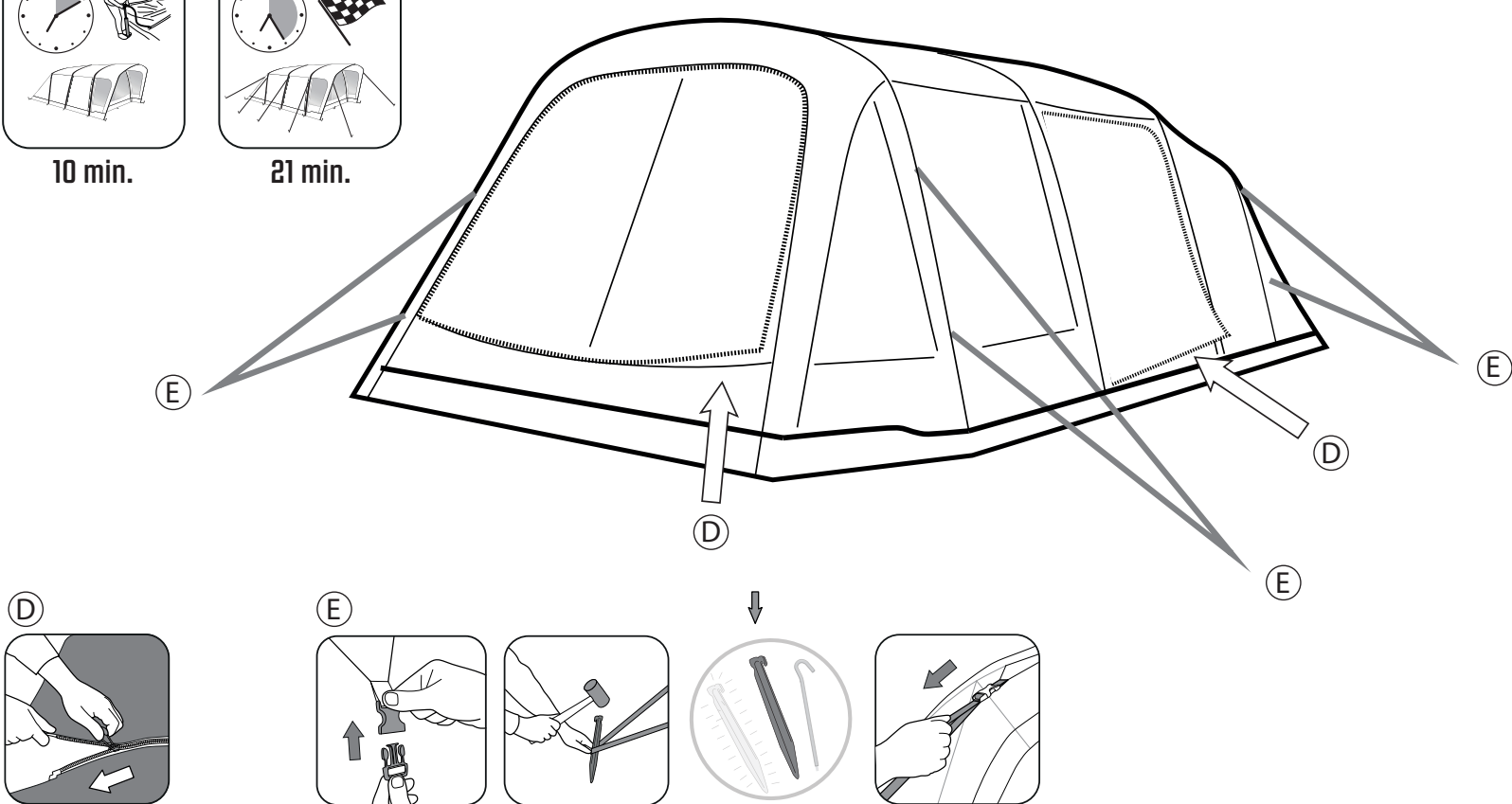
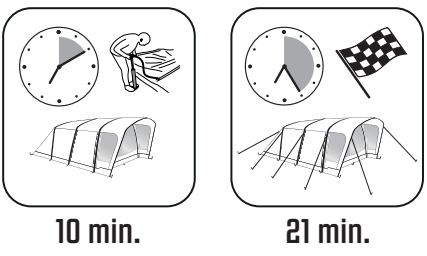
NL
Deze tent moet opgezet worden door minstens twee personen.

CZ
Tento stan musí stavět nejméně dvě osoby.

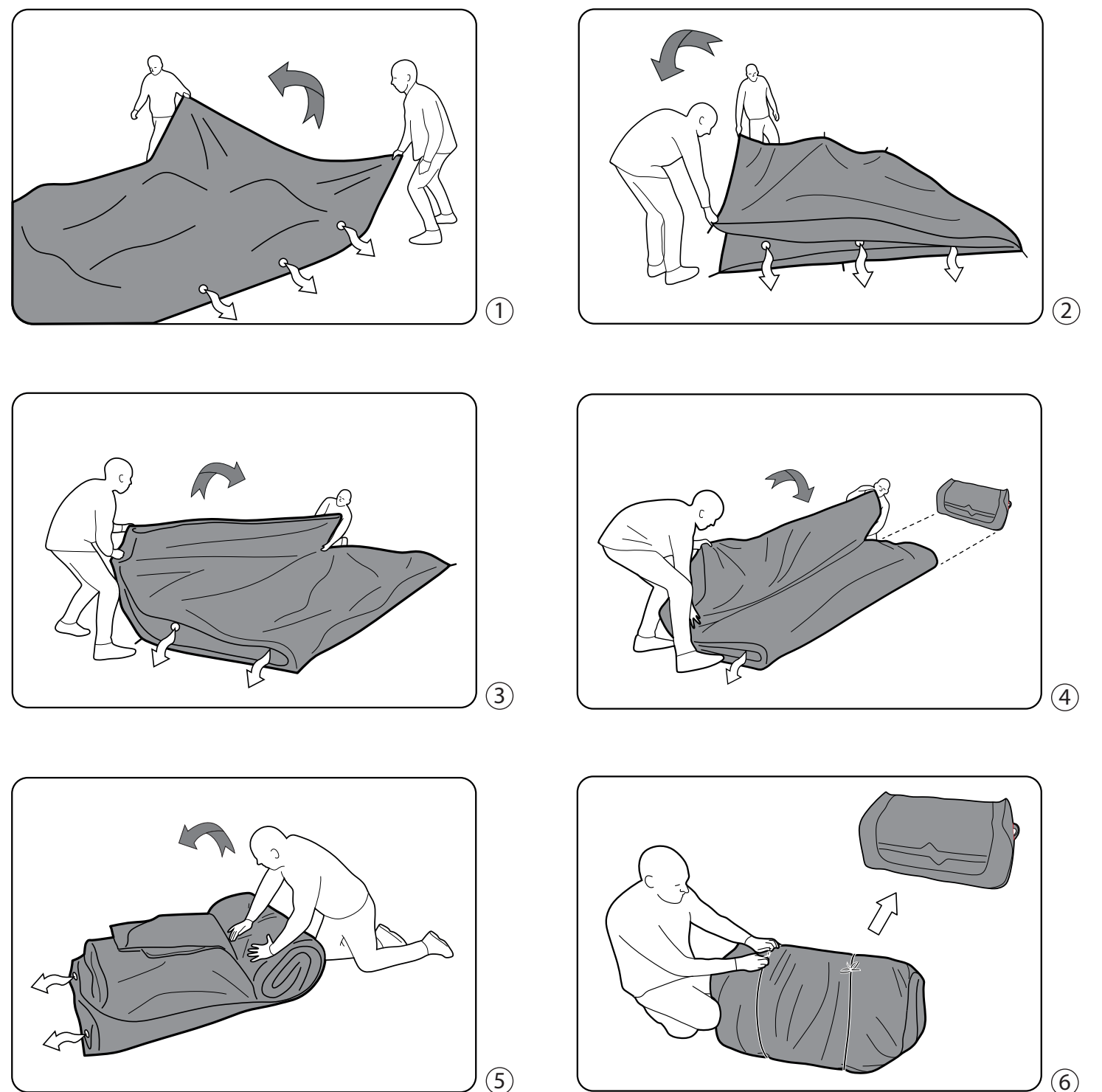
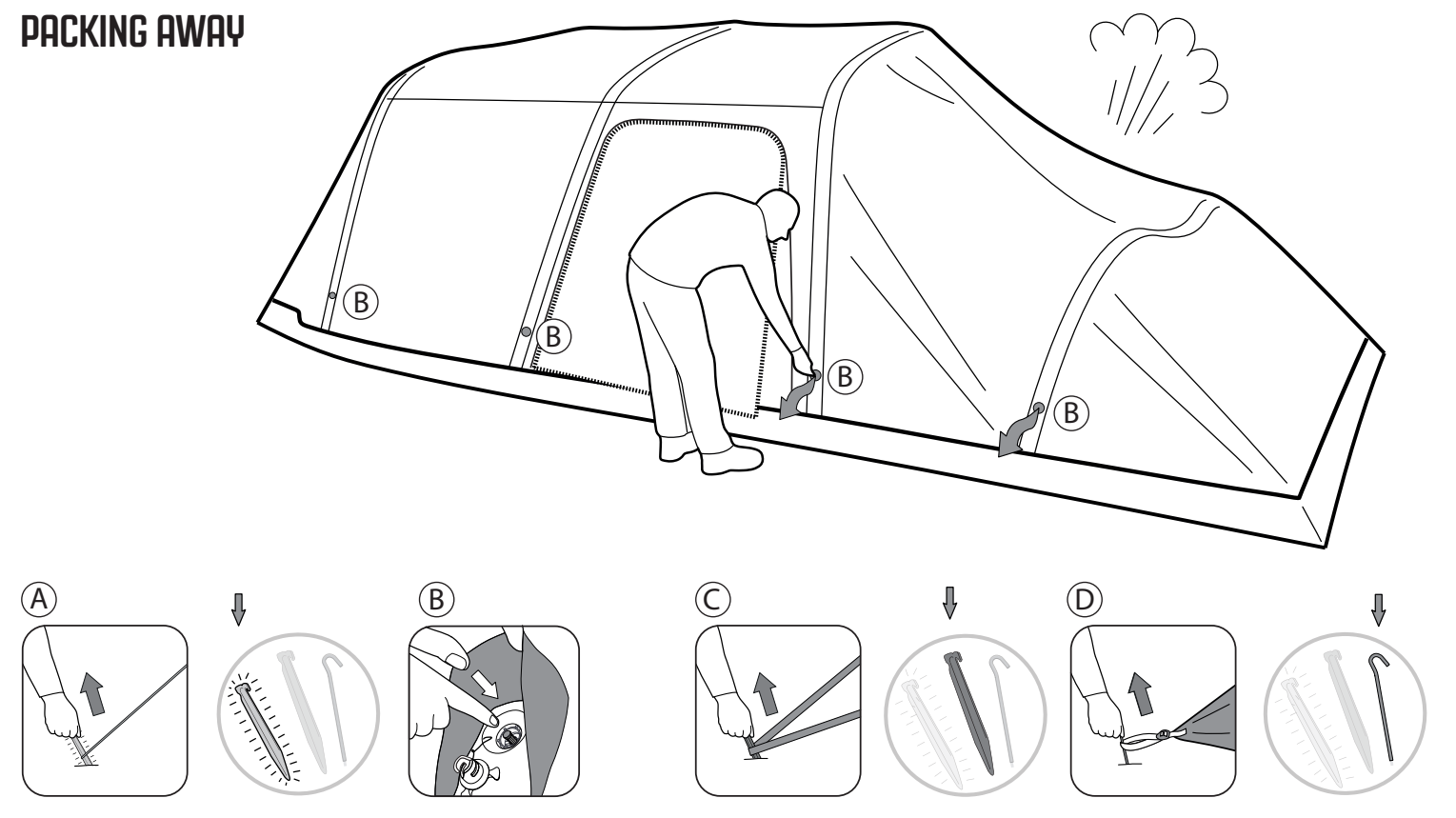
PITCHING



PITCH TIME



PACKING AWAY



FIND OUT!
See our videos
HOW TO PITCH YOUR TENT?
www.youtube.com/user/Outwelltents
HOW TO CLEAN AND MAINTAIN YOUR TENT?
www.outwell.com/maintenance

FINDEN SIE ES HER-AUS!
Finden Sie es in unseren videos
WIE BAUE ICH MEIN ZELT AUF?
www.youtube.com/user/Outwelltents
WIE REINIGE UND PFLEGE ICH MEIN ZELT?
www.outwell.com/maintenance

SÅDAN GØR DU!
Se vores videoer
SÅDAN SÆTTER DU OPP TELTET DITT?
www.youtube.com/user/Outwelltents
HVORDAN RENGØRER OG VEDLIGEHOLDER DU DITT TELT?
www.outwell.com/maintenance

FINN UT MER!
Se videoene våre
HVORDAN SETTER DU OPP TELTET DITT?
www.youtube.com/user/Outwelltents
HVORDAN RENGØRER OG VEDLIGEHOLDER DU TELTET?
www.outwell.com/maintenance

DÉCOUVREZ!
Regardez nos vidéos
COMMENT MONTER VOTRE TENTE?
www.youtube.com/user/Outwelltents
COMMENT NETTOYER ET ENTREtenir VOTRE TENTE?
www.outwell.com/maintenance

ONTDEK HET HIER!
Bekijk onze video's
HOE ZET U UW TENT OP?
www.youtube.com/user/Outwelltents
HOE REINIGT EN ONDERHOUDT U UW TENT?
www.outwell.com/maintenance

NEPŘEHLEDNĚTE!
Podívejte se na naše videa
JAK POSTAVIT STAN?
www.youtube.com/user/Outwelltents
JAK ČISTIT A STARAT SE O STAN?
www.outwell.com/maintenance

UK

Cleaning and maintenance tips

Congratulation on your new innovative Outwell® Tent designed and created to accompany you out into the great outdoors.

Be aware that (UV) ultraviolet rays will damage your tent if you expose it to direct sunlight for longer periods of time. Outtex® fabric used on Outwell® tents increases the lifetime of the tent.

Outwell Product are made for camping use which is normally 2-5 weeks usage a year. They are not designed for permanent usage and should only be used as camping products.

Camping near the sea or lake can further enhance the effect of UV radiation. The same applies to poles and metal parts.

Select the campsite and position the tent

Open the bag and as you take out the tent look at the way it has been packed. This will help you when you come to repack it.

When selecting your campsite, the ideal place would be an area as even and clean of rocks, branches and other sharp objects as possible.

Spread out the tent and place it with the door in the desired direction, avoid placing the tent directly under trees, and position it with the end into the wind direction, for best results in windy conditions.

Get the most out of your camping trip by having a trial run, putting up and taking down your new tent in order to know it before you use it for the first time.

Under certain weather conditions, condensation can occur on the inside surfaces of your tent. To help prevent this you must remove wet clothes etc., increase ventilation or erect your tent on an Outwell® Footprint.

Condensation should not be confused with leakage.

The flysheet is made of waterproof material. To prevent water from seeping through the flysheet avoid touching the inside surface in rainy weather conditions. When erecting your tent, do not secure it too tightly, otherwise it will not be able to adapt to varying wind and weather conditions. If strong winds are expected, replace the normal tent pegs with storm pegs. Do not use guylines to pull out the tent pegs. For stony or hard ground stronger U-form pegs are recommended.

Insecticides must not be sprayed in or on the tent as they may damage the fabric and coating!

When taking down and packing the tent, it must be completely dry to avoid mildew/rotting. We recommend that after use all metal poles be lightly greased with a nonacidic oil.

Remove dirt from the tent with a soft sponge and pure water. Never wash the tent in a washing machine and never have it dry-cleaned. Store the tent in a dry place.

Even though we have used special waterproof thread for all seams, we recommend that you use a seam sealer or a waterproof spray at regular intervals for all seams around the zips and toggles, these seams are some of the weaker points on your tent as there can be a lot of tension around them.

Please note that the tape may come off after prolonged exposure to the sun. If this happens you can repair your tent by removing loose tape and use a seam sealer and waterproof spray to re-seal seams.

If a minor water leak is found from taping this can easily be re-sealed using a seam sealer – the leak can happen from single thread uncovered by tape a simple fold in the covering tape or similar by human made workflows.

We recommend using Outwell Waterguard on regular intervals on the flysheet material to increase the life span.

If your tent has a mud valance never use it to adjust the tent or use the mud valance to pull the tent pegs out. The mud valance is one of the weaker points on the tent as it is only designed to keep wind and water out of the living and storage area.

Air tents represent the latest technology in family camping and are designed to make pitching fast and easy. Please read and follow these instructions to ensure your tent functions correctly and to optimise its life.

- Practice erecting your tent at home prior to use in the field. Follow the seww-in pitching instructions and/or watch the pitching video.
- When pumping up the tent use the pump gauge to obtain the recommended operational pressure of 7PSI to maximum 9psi / 0.6 bar.
- Air expands and contracts as it warms and cools. As the temperature falls during the night the air tubes will lose some pressure leaving them looking a little slack. This is normal and will disappear in the morning as air in the tubes expands with the rising ambient temperature.
- Do not overinflate a cold tent in the morning as there is a risk that the pressure could get too high when it gets hot during the day.
- Learn how your tent behaves under different weather conditions. Squeeze the air tubes inside the tent and feel the pressure. If they seem to get too hard in the midday heat check the pressure by cracking open the inflation valve to release some air and then connect the pump and apply the recommended operational pressure of 7PSI to maximum 9psi / 0.6 bar.

If you follow the above you will enjoy many happy camping holidays with your tent.

For more info on tips and maintenance please visit outwell.com

Best regards,
THE OUTWELL TEAM

Quick & Quiet® Closure magnets are flexible so can be bent back into shape if required. We recommend they are laid flat when packing away your tent to prevent damage.

**Patent Pending.*

Die Quick & Quiet® Verschlussmagnete sind flexibel und können, falls nötig, wieder in Form gebogen werden. Wir empfehlen, sie beim Einpacken des Zelts flach zu drücken, um Beschädigungen zu vermeiden.

**Zum Patent angemeldet.*

DE

Tipps für Reinigung und Pflege

Wir wünschen Ihnen, dass Sie mit Ihrem neuen innovativen Outwell® Zelt viele schöne Urlaube verbringen werden.

Beachten Sie bitte, dass UV-(ultraviolette)-Strahlen Ihr Zelt beschädigen, wenn es über längere Zeit direktem Sonnenlicht ausgesetzt ist. Outtex® Gewebe besitzt eine wesentliche höhere Lebensdauer als normale Nylon-Zeltgewebe.

Outwell-Produkte sind für den Campinggebrauch konzipiert, der normalerweise 2-5 Wochen im Jahr beträgt. Sie sind nicht für den dauerhaften Einsatz vorgesehen und sollten nur als Campingprodukte verwendet werden.

Camping in der Nähe von Meer oder See kann die Wirkung von UV-Strahlung noch verstärken. Das gilt auch für Stangen und Metallteile.

Auswahl des Aufstellplatzes und Positionieren des Zeltes
Öffnen Sie die Tasche und merken Sie sich beim Herausnehmen des Zelt, wie dieses zusammengelegt ist. Das erleichtert Ihnen das spätere Verpacken des Zeltes.

Bei der Auswahl des Aufbauplatzes achten Sie bitte darauf, dass er möglichst frei ist von Steinen, Ästen oder anderen scharfkantigen Objekten, und vermeiden Sie, das Zelt unter Bäumen aufzubauen. Breiten Sie das Zelt aus, mit dem Eingang in der gewünschten Richtung und platzieren Sie das Heck in Windrichtung für höhere Windstabilität. Wir raten Ihnen, Ihr neues Zelt erst einmal probeweise aufzubauen, um es richtig kennen zu lernen.

Unter gewissen Wetterbedingungen kann an den Innenseiten des Überzeltes Kondensationsnässe auftreten. Um dies zu verhindern, trocknen Sie keine nasse Kleidung im Zelt, sorgen Sie für gute Belüftung oder bauen Sie Ihr Zelt auf einer Outwell® Bodenplane auf.

Kondensationsnässe darf nicht mit Undichtigkeit verwechselt werden.

Das Überzelt ist aus wasserabstoßendem Material hergestellt. Vermeiden Sie, bei Regenwetter die Innenseite des Überzeltes zu berühren, weil hierdurch die Dichtigkeit beeinträchtigt werden könnte.

Spannen Sie das Zelt nicht zu stark, da es sich dann nicht mehr an wechselnde Wetter- und Windbedingungen anpassen kann. Wenn starker Wind zu erwarten ist, verwenden Sie Sturmheringe. Ziehen Sie die Heringe nicht mit den Sturmleinen aus dem Boden. Bei steinigem oder hartem Untergrund benutzen Sie bitte stabilere U-förmige Heringe.

Insektensprays dürfen nicht im oder am Zelt benutzt werden.

Beim Abbau und Verpacken muss das Zelt total trocken sein, um Fäulnis zu verhindern. Wir empfehlen, die Stahlstangen vor dem Verpacken dünn mit einem säurefreien Öl einzuberein. Beseitigen Sie Schmutz mit einem weichen Schwamm und klarem Wasser. Waschen Sie niemals das Zelt in einer Waschmaschine und benutzen Sie keinen Waschetrockner – Lagern Sie das Zelt trocken. Obwohl wir speziellen wasserabweisenden Nähfäden benutzen, raten wir, die Nähte an Reiß-verschlüssen und Befestigungskneblen gelegentlich mit einem Nähtdichter oder wasserabweisendem Spray zu behandeln, da diese Punkte besonders stark belastet sind.

Nach langer Sonneneinstrahlung kann sich eventuell das Nähtdichtungsband lösen. Sollte dies geschehen, entfernen Sie bitte das Band an den defekten Stellen und benutzen Sie Nähtdichter und Imprägnier-Spray.

Wenn eine kleine undichte Stelle beim Abkleben festgestellt wird, kann diese leicht mit einem Nähtdichter wieder abgedichtet werden – das Leck kann von einem einzelnen Faden stammen, der nicht vom Klebeband verdeckt ist, einer einfachen Falte im Abdeckband oder ähnlichem durch von Menschen gemachte Arbeitsabläufe. Wir empfehlen, in regelmäßigen Abständen Outwell Waterguard auf das Außenzeltmaterial aufzutragen, um die Lebensdauer zu erhöhen.

Falls Ihr Zelt über einen Erdstreifen verfügt, ziehen Sie bitte nie daran, um die Position des Zeltes zu verändern oder die Heringe herauszuziehen. Der Erdstreifen ist nicht für diese Belastungen ausgelegt, sondern soll lediglich Wind und Regen von der Wohn- und Lagerfläche fernhalten. Unserer Air Kollektionen ent-sprechen dem neuesten Stand der Technik im Bereich Familien-Camping und wurde so konzipiert, dass der Aufbau einfach und leicht von der Hand geht. Bitte lesen Sie die nachfolgende Anleitung aufmerksam, um sicherzustellen, dass Ihr Zelt korrekt funktioniert und um seine Lebensdauer zu optimieren.

- Üben Sie zuhause den Aufbau, bevor Sie das Zelt im Freien verwenden. Gehen Sie nach den Anweisungen auf der eingenahten Aufbauanleitung vor und/oder sehen Sie sich das Aufbauvideo an.
- Achten Sie beim Aufpumpen des Zeltes auf die Manometernzeige und halten Sie den empfohlenen Druck von 7PSi bis maximal 9psi / 0,6 bar.
- Air expands and contracts as it warms and cools. As the temperature falls during the night the air tubes will lose some pressure leaving them looking a little slack. This is normal and will disappear in the morning as air in the tubes expands with the rising ambient temperature.
- Do not overinflate a cold tent in the morning as there is a risk that the pressure could get too high when it gets hot during the day.
- Learn how your tent behaves under different weather conditions. Squeeze the air tubes inside the tent and feel the pressure. If they seem to get too hard in the midday heat check the pressure by cracking open the inflation valve to release some air and then connect the pump and apply the recommended operational pressure of 7PSI to maximum 9psi / 0.6 bar.

Wenn Sie die oben beschriebenen Hinweise beachten, werden Sie mit Ihrem Zelt viele zufriedene Camping-aus-flüge erleben.

Für mehr Infos und Pflege-Ratschläge besuchen Sie uns bitte auf outwell.de

Mit freundlichen Grüßen,
IHR OUTWELL TEAM

Quick & Quiet® Verschlussmagnete sind flexibel und können, falls nötig, wieder in Form gebogen werden. Wir empfehlen, sie beim Einpacken des Zelts flach zu drücken, um Beschädigungen zu vermeiden.

**Zum Patent angemeldet.*

DK

Rengørings- og vedligeholdelsestips

Tillykke med dit nye innovative Outwell® telt designet og udviklet til at følge dig på store oplevelser ude i naturen.

Man skal være klar over, at solens ultraviolette stråler kan beskadige oversejlet på teltet, hvis det er udsat for længere tids placering direkte i solen. Outtex® materialet, som anvendes på Outwell telte, forlænger teltets levetid.

Outwell-produkterne er konstrueret til et campingliv på normalt 2-5 uger om året. De er ikke designet til permanent brug og bør kun bruges til camping.

Camping tæt på hav eller søer kan øge effekten af solens ultraviolette stråler. Det samme gælder stænger og metaldele.

Udvælg og placér teltet på campingpladsen
Åbn transportasken og når du tager teltet ud læg da mærke til, hvordan det er pakket. Dette vil hjælpe dig, når teltet skal pakkes sammen igen.

Når du vælger din campingplads, vil den ideelle plads være et område, som er så jævnt og frit for sten, grene og andre skarpe genstande som muligt.

Bred teltet ud og placér det med døren i den ønskede retning. Ungdå at placere teltet direkte under træer og stil det med bagenden mod vindretningen, hvilket giver de bedste forudsætninger i blæsevej. Få det bedste ud af campingturen, ved at prøveopstille teltet for du tager af sted for at kunne lære det at kende.

Under visse vejrforhold kan der opstå kondens på indersiden af telt. For at forhindre dette bedst muligt er det vigtigt, at vådt tøj etc. fjernes fra teltet. Sørg ligeledes for at få luftet ud i teltet eller sørg for at opstille teltet på et Outwell® teltunderlag.

Kondens er ikke det samme som utæthed i teltet.

Oversejlet er fremstillet af vandtæt materiale. Ungdå derfor i regnvejr at berøre indersiden af oversejlet for at undgå utætheder. Opstram aldrig teltet fuldstændigt, da dette ikke giver teltet mulighed for tilpasning til vejr og vind. Ved udsigt til kraftig blæst udsiftes plookerne med speciale stormplucker. Træk ikke plooker ud af jorden med bardunerne. Til stenede eller hårde jorde anbefales kraftigere u-formede plooker.

Insektmiddel må ikke sprøjtes i eller på teltet.

Ved nedtagning og sammenlægning af teltet vær opmærksom på at teltet skal være helt tørt for at undgå forrådnelse. Vi anbefaler at man efter brug indsmører alle metalstænger i syrefrit olie. Snavs på teltet fjernes med en blød svamp og rent vand. Vask aldrig teltet i vaskemaskine og anvend aldrig kemisk rensning. Opbevar teltet tørt.

Vær opmærksom på at tapen ved syningerne efter gentagen brug kan løsne sig. Sker dette repareres teltet ved at fjerne det tape, der har løsnset sig og bruge en seam sealer samt en imprægneringspray til at tætne syningerne igen. Hvis der opstår en mindre lækage, kan denne nemt foresjles ved hjælp af en seam sealer. En lækage kan ske, hvis en enkelt tråd ikke er dækket af tapen, tæppe folder, eller lignende som kan opstå, når man håndterer teltet.

Det anbefales jævnligt at benytte Outwell Waterguard på oversjålet for at forlænge levetiden.

Hvis dit telt har græskanet må du aldrig trække i den for at rette teltet til. Græskanen på teltet er ikke lavet til, at man kan trække i den, den er udelukkende designet til at kunne holde blæst og vand udenfor teltet.

Vores Air kollektioner er et resultat af den nyeste teknologi inden for familiecamping og er designet til let og hurtigt opsætning. En Læs, og følg denne vejledning for at sikre en korrekt anvendelse af og optimal levetid for teltet.

- Øv dig i at sætte teltet op derhjemme, inden du bruger det på turen. Følg den isyede opsætningsvejledning, og/eller se opsætningsvideoen.
- Når du pumper teltet op, skal du anvende trykmåleren til at opnå anbefalede tryk på 7 psi til maks. 9 psi/0,6 bar.
- Luft udvider sig og trækker sig sammen, når den holdenhvids opvarmes og afkøles. Når temperaturen falder om natten, mister rørene tryk og bliver slappere. Dette er normalt og fortager sig om morgenen, når luften i rørene udvider sig, i takt med at temperaturen i omgivelserne stiger.
- Pust ikke et koldt telt for meget op om morgenen, da det medfører risiko for for højt tryk, når det bliver varmere i løbet af dagen.
- Få mere at vide om, hvordan dit telt påvirkes af forskellige vejrforhold. Tryk på luftrørene inde i teltet for at mærke trykket. Hvis de er for hårde midt på dagen i varmt vejr, skal du kontrollere trykket ved at åbne oppumpningsventilen, lukke lidt luft ud og derefter tilslutte pumpen og øge trykket til det anbefalede tryk på 7 psi til maks. 9 psi/0,6 bar.

Hvis du følger denne vejledning, får du mange gode campingferier med telt dit telt.

For mere info omkring tips og vedligeholdelse venligst besøg vores hjemmeside på outwell.dk

Med venlig hilsen

OUTWELL TEAM

Quick & Quiet® Lukkemagneterne er fleksible, så de kan bøjes tilbage i form, hvis det er påkrævet. Vi anbefaler, at de lægges fladt, når teltet pakkes væk, for at undgå beskadigelse.

**Patentanmeldt.*

NO

Tips om rengjøring og vedlikehold

Gratulerer med ditt nye innovative Outwell® telt, designet og utviklet for å være med deg ut i naturen.

Vær oppmerksom på at ultrafiolett lys (UV) kan skade teltet ved eksponering for sollys over lengre tid. Outtex®-stoff som brukes på Outwell®-telt øker teltets levetid.

Outwell-produkter er laget for campingbruk, som normalt er 2–5 uker i året. De er ikke beregnet for permanent bruk og ikke bare brukes som campingprodukter.

Camping nær havet eller sjøen kan ytterligere forsterke effekten av UV-stråling. Det samme gjelder stenger og metalldele.

Velg teltplassen og plasser teltet.
Åpne posen. Når du tar ut teltet, ser du på hvordan det har blitt pakket. Dette vil hjelpe deg når du skal pakke det igjen.

Når du skal velge teltplass, er det ideelt med et sted som er så jevnt som mulig, med så lite steiner, greiner og andre skarpe ting som mulig. Spred ut teltet og plasser det med åpningen i ønsket retning, unngå å plassere teltet rett under trær, og plasser det med ryggen vendt mot vindretningen for best mulig resultat i vinden. Få mest mulig ut av campingturen med en generelprøve der du slår opp og tar ned det nye teltet ditt, slik at du kjenner det for du skal bruke det for første gang.

I visse værforhold kan det oppstå kondens på insiden av teltet. For å forhindre dette må du fjerne våte klær osv., sørg for bedre ventilasjon eller slå opp teltet på en Outwell® Footprint.

Kondens må ikke forveksles med lekkasje.

Ytterduken er laget av et vannnett materiale. For å hindre at vann siver gjennom ytterteltet må du unngå å ta på insiden av ytterduken når det regner.

Når du slår opp teltet, må du ikke feste det for stramt, da dette kan gjøre at teltet ikke tilpasser seg varierende vær- og vindforhold.

Hvis du forventer sterk vind, kan du bytte de normale teltpluggene med stormplugger. Ikke bruk bardunerne til å trekke opp teltpluggene. For steinete eller hard bakke anbefales kraftigere plugger med U-form.

Insektmiddel må ikke sprøytes i eller på teltet, da de kan skade stoffet og belegget!

Når du tar ned og pakker teltet, må det være helt tørt, slik at du unngår mugg/råte. Vi anbefaler at alle metalstenger smøres lett med en nøytral olie hver gang teltet har vært i bruk. Fjern smuss fra teltet med en myk svamp og rent vann. Teltet må aldri vaskes i vaskemaskin eller rengjøres med kjemisk rens. Oppbevar teltet på et tørt sted.

Selv om vi har brukt spesiell vannett tråd i alle sømmar, anbefaler vi at du bruker et tettemiddel for sømmar eller vannnett spray med jevne mellomrom på alle sømmar rundt glidefåser og skjøter, da disse sømmene er noen av de svakeste punktene på teltet, og det kan være veldig stramt rundt dem.

Vær oppmerksom på at filmen kan løsne etter lang eksponering for sollys. Hvis dette skjer, kan du reparere teltet ved å fjerne løs film og bruke et søttemiddel og vannnett spray til å forsegle sømmene på nytt. Hvis det oppdages en mindre vannlekasje etter teiping, kan denne lett tettes på nytt med et søttemittingsmiddel – lekkasjen kan oppstå av at en enkelt tråd ikke dekkes av teipen, en enkelt rynke i teipen eller lignende menneskeskapet feil. Vi anbefaler å bruke Outwell Waterguard med jevne mellomrom på toppfeltmaterialet for å forlænge levetiden.

Hvis teltet har gjørmeskjørt, må du aldri bruke det til å justere teltet eller bruke gjørmeskjørtet til å dra opp teltpluggene. Gjørmeskjørtet er et av de svakest punktene på teltet, og er bare designet for å beskytte oppholds- og oppbevaringsommene mot vind og vann. Luftfelt representerer den nyeste teknologien innen familiecamping og er designet for å gjøre oppsett raskt og enkelt. Les og følg disse instruksjonene for å sikre at teltet fungerer som det skal og for å optimalisere levetiden.

- Øv på å sette opp teltet hjemme for du tar det med på tur. Følg de innsydde instruksjonene for oppsett og/eller se oppsettsvideoen.
- Når du pumper opp teltet, bruker du trykmåleren til å oppnå det anbefalte driftstrykket på 7 PSI til maksimalt 9 psi / 0,6 bar.
- Luft ekspanderer og trekker seg sammen etter hvert som den varmes opp og kjøles ned. Etter hvert som temperaturen faller om natten, vil luftrørene miste noe trykk, slik at de ser litt slakke ut. Dette er normalt og vil forsvinne igjen om morgenen når luften i rørene utvides med den stigende omgivelsestemperaturen.
- Ikke blås et kaldt telt opp for mye om morgenen. Da er det fare for at trykket kan bli for høyt når det blir varmere i løpet av dagen.
- Finn ut hvordan teltet ditt oppfører seg under forskjellige værforhold. Klem luftrørene inni teltet og kjenn trykket. Hvis det virker som de blir for harde midt på dagen, kan du sjekke trykket ved å åpne oppblåsningsventilen for å slippe ut litt luft og deretter koble på pumpen og pumpe opp til anbefalte driftstrykk på 7 PSI til maksimalt 9 psi / 0,6 bar.

Hvis du følger instruksjonene ovenfor, vil du få mange glade campingferier med teltet ditt.

Hvis du vil ha mer informasjon om tips og vedlikehold, kan du besøke outwell.com

Vennlig hilsen

OUTWELL TEAM

Quick & Quiet® lukkemagnet er fleksible, så de kan bøyes tilbake i stilling om nødvendig. Vi anbefaler at de legges flatt når du pakker bort teltet for å unngå skade.

**Patentanmeldt.*

FR

Conseils de nettoyage et d'entretien

Félicitations pour votre nouvelle tente Outwell® innovatrice, conçue et créée pour vous accompagner dans la nature.

Notez que les rayons ultraviolets (UV) endommagent la tente si cette dernière reste longtemps exposée au soleil battant. Le tissu Outtex utilisé pour les tentes Outwell augmente leur durée de vie.

Les produits Outwell sont conçus pour une utilisation en camping, ce qui correspond en Moyenne à 2-5 semaines par an. Ils ne sont pas conçus pour une utilisation permanente et doivent uniquement être utilisés comme des produits pour le camping.

Le fait de camper à proximité de la mer ou d'un lac peut augmenter les effets des rayons UV. Cela est aussi valable pour les arceaux et les pièces métalliques.

Choisissez l'aire de camping et la position de la tente
Ouvrez le sac, et lorsque vous en sortez la tente, observez comment elle a été emballée. Cela vous aidera au moment de la remballer. Idéalement, l'aire de camping sélectionnée devrait offrir une surface aussi plane et libre de cailloux, de branches et d'objets pointus que possible. Étapez la tente et mettez la porte dans la direction désirée; évitez de placer la tente directement sous des arbres et orientez son extrémité dans la direction du vent pour obtenir de meilleurs résultats lorsqu'il vente. Tirez le matériel parti de votre tour de camping en vous exerçant à monter et à démonter votre nouvelle tente pour la connaître avant de l'utiliser pour la première fois. Dans certaines conditions météorologiques, la condensation peut se former sur les surfaces intérieures de votre tente. Comme mesure préventive, sortez les vêtements mouillés, etc., augmentez la circulation d'air ou montez votre tente sur un tapis de Outwell®.

La condensation ne doit pas être confondue avec une fuite.

Le double-toit est fait d'un tissu imperméable. Pour éviter que l'eau ne traverse le double-toit, ne touchez pas la surface intérieure lorsqu'il pleut. Lors du montage, ne tendez pas trop la tente ; il faut qu'elle puisse s'adapter aux fluctuations du vent et de conditions météorologiques. Si des vents forts sont prévisibles, remplacez les fiches de tente ordinaires par des fiches pour tempête. N'exposez pas les fiches de tente en tirant sur les haubans. Dans le cas de sols durs ou rocailleux, les fiches en U robustes sont recommandées.

Ne vaporisez pas d'insecticides dans la tente ou à sa surface, car ils peuvent endommager le tissu et son enduit !

Lors du démontage et de l'emballage, la tente doit être parfaitement sèche pour ne pas moisir ou pourrir. Après l'emploi, nous recommandons de lubrifier légèrement tous les mâts en métal avec de l'huile non acide. Enlevez la saleté de la tente avec de l'eau pure et une éponge douce. Ne lavez jamais la tente au lave-linge et ne la faites jamais nettoyer à sec.

Rangez la tente au sec. Même si nous avons effectué toutes les coutures avec du fil imperméabilisant, nous vous recommandons d'appliquer un agent d'étanchéité pour coutures ou un imperméabilisant à vaporiser à intervalles réguliers sur toutes les coutures autour des glissières et des barilletes ; ces coutures comptent parmi les points faibles de votre tente, car elles sont soumises à de forte tension.

Le biais peut d'ailleurs se séparer après une exposition prolongée au soleil. Si ceci se produit, vous pouvez réparer la tente en enlevant le biais qui se détache des coutures et en utilisant un agent d'étanchéité pour coutures et un imperméabilisant à vaporiser. Si une petite fuite d'eau est détectée au niveau du biais, il peut être réétanchéifié facilement en utilisant un agent d'étanchéité pour coutures – la fuite peut être due à un seul fil non couvert par le biais, un simple plu dans le biais ou un autre défaut causé par les travaux effectués par des personnes. Nous recommandons d'utiliser Outwell Waterguard à intervalles réguliers sur la matière du double-toit pour en augmenter la durée de vie.

Ne saisissez jamais la jupe garde-boue pour ajuster la tente ou pour extraire les fiches de tente ; la jupe garde-boue compte parmi les points faibles de la tente, car elle ne vise qu'à empêcher le vent et l'eau de pénétrer dans l'espace séjour et rangement.

Air tentes incarnent la toute dernière technologie en matière de camping familial et sont conçus pour être montés facilement et rapidement. Veuillez lire et suivre les instructions suivantes pour vous assurer que votre tente vous donne entière satisfaction et pour optimiser sa durée de vie.

- Exercez-vous à monter votre tente à la maison avant de procéder sur le terrain. Suivez les instructions de montage cousues et/ou regardez la vidéo de montage.
- Lorsque vous gonflez la tente, reportez-vous à la jauge de la pompe afin d'obtenir le niveau de pression opérationnel recommandé de 7PSi à maximum 9psi / 0,6 bar.
- L'air se dilate et se contracte à mesure qu'il se réchauffe et se refroidit. Lorsque la température chute pendant la nuit, les tubes d'air perdent un peu de pression, c'est pourquoi ils semblent légèrement détendus. Ce phénomène est normal et disparaîtra dans le courant de la matinée, étant donné que l'air des tubes se dilate avec la hausse de la température ambiante.
- Veillez à ne pas surgonfler une tente froide en matinée, car la pression pourrait devenir trop élevée lorsque la température se réchauffe en cours de journée.
- Découvrez le comportement de votre tente dans différentes conditions climatiques. Pressez les tubes d'air à l'intérieur de la tente et évaluez leur niveau de pression. S'ils semblent devenir trop durs en cours de journée, vérifiez leur pression en ouvrant la valve de gonflage afin de laisser échapper un peu d'air, puis connectez la pompe et appliquez le niveau de pression opérationnel recommandé de 7PSi à maximum 9psi / 0,6 bar.

En respectant ces instructions, vous profiterez pendant de nombreuses années d'heureuses vacances en tente !

Pour plus d'informations sur les services et la maintenance, rendez-vous sur outwell.fr

Sincères salutations

L'ÉQUIPE OUTWELL

Les Quick & Quiet® aimants de fermeture sont souples, ce qui permet de les remettre en forme si nécessaire. Nous recommandons de les poser à plat lors du rangement de la tente afin d'éviter de les endommager.

**Brevet en instance.*

NL

Tips voor reinigen en onderhoud

Gefeliciteerd met uw nieuwe, innovatieve Outwell® tent die speciaal ontworpen en ontwikkeld is om u veel plezier te bieden tijdens uw buitenavonturen.

Let erop dat ultraviolette stralen (UV-stralen) uw tent beschadigen als hij gedurende langere tijd blootgesteld wordt aan direct zonlicht. De Outtex-stof die gebruikt wordt voor Outwell-tenten verhoogt de levensduur van de tent.

Outwell Producten zijn gemaakt om mee te kamperen, wat normaal gesproken neerkomt op 2-5 weken per jaar. Ze zijn niet ontworpen voor permanent gebruik en moeten alleen gebruikt worden als kampeerartikelen.

Kamperen bij de zee of een meer kan het effect van UV-straling versterken. Dat geldt ook voor tentstokken en metalen onderdelen.

De camping kiezen en de tent opzetten

Open de tas en let er bij het uitpakken van de tent op hoe deze is ingepakt. Dit maakt het eenvoudiger om de tent later weer correct in te pakken.

Bij het kiezen van de campingplaats is de beste plek een stuk grond dat gelijkmatig is en waar zo weinig mogelijk stenen, takken of andere objecten liggen.

Spread de tent uit en leg hem met de ingang in de gewenste richting. Probeer de tent niet direct onder bomen te zetten en plaats hem met de achterkant in de windrichting. Zo staat hij beter onder windrige omstand