



# RUKUTU STOVE

MODEL: 650787 / 210-GB (RUKUTU STOVE)

MODEL: 650788 / 210-DE (RUKUTU STOVE – DE)



UK: INSTRUCTION MANUAL  
DE: BEDIENUNGSANLEITUNG  
DK: BRUGERVEJLEDNING  
FR: MODE D'EMPLOI  
NL: GEBRUIKSAANWIJZING  
CZ: NÁVOD K POUŽITÍ  
NO: BRUKERVEILEDNING



INNOVATIVE FAMILY CAMPING

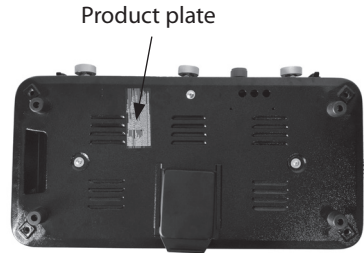
## UK: INSTRUCTION MANUAL



### IMPORTANT:

Read the instructions carefully before using the appliance.  
Keep the instructions for future reference.

To identify which of the two gas grill models you have purchased please check the item No. on the product plate (see image below). You will be looking for the number 650787 or 650788.

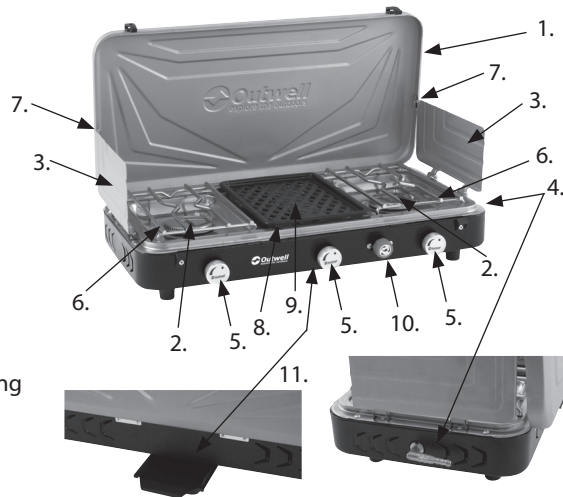


### TECHNICAL DATA:

Appliance name:	Rukutu Stove	Rukutu Stove - DE
Model:	650787 / 210-GB	650788 / 210-DE
Gas category, type of gas & pressure:	I3B/P: Butane, propane or their mixture at 30 mbar  I3+: Butane at 28-30 mbar or propane at 37 mbar	I3B/P: Butane, propane or their mixture at 50 mbar
Gas consumption:	371 g/h (burners 2 x 138 g/h, grill 1 x 95 g/h)	
Heat input:	5.1 kW (burners 2 x 1.9 kW, grill 1 x 1.3 kW)	
Injector size:	Burners: 0.70mm / Grill: 0.58mm	Burners: 0.60mm / Grill: 0.48mm

## 1. ASSEMBLY

- 1) Lid/Windshield
- 2) Burner
- 3) Side windshield
- 4) Gas inlet connection / hose stud
- 5) Control knob
- 6) Pot / pan grid
- 7) Hook and connection points
- 8) Grill griddle with non-stick coating
- 9) Grill
- 10) Ignition knob
- 11) Drip tray



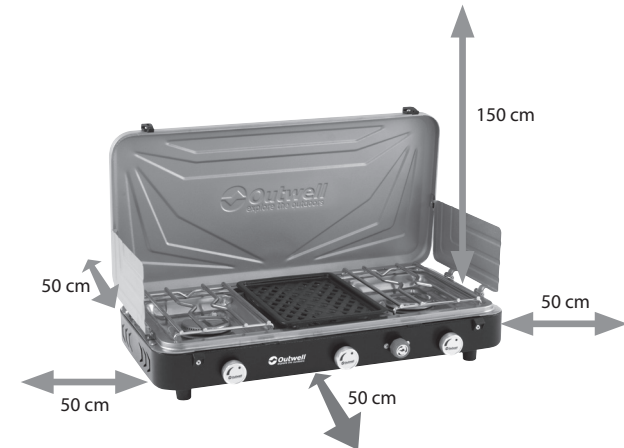
2

## UK: INSTRUCTION MANUAL

- 1) Make sure that the appliance is correctly assembled before use.
- 2) Open the lid (1) and attach both side windshield protections (3) to the lid. Make sure to connect the two small hooks on the inside of the lid properly to the small connection holes molded on each windshield (3).
- 3) Place the pot/pan grid (6) onto the molded holes at the appliance and make sure that it fits firm.
- 4) Place the grill griddle (8) onto the molded holes at the appliance and make sure that it fits firm.
- 5) Slide in the drip tray (11) underneath the appliance.
- 6) Ensure that alle 3 control knobs (5) are in off position by turning them fully clockwise towards the symbol "•".

## 2. OPERATION

- WARNING: Use outdoors only.
- CAUTION: Accessible parts may be very hot. Use gloves and sturdy long barbecue tools when cooking.
- Keep young children away from the appliance.
- Never leave the appliance unattended when lit.
- Handle the appliance with care. Make sure not to drop it.  
WARNING: Do not move the appliance during use.
- Do not modify the appliance as it may be dangerous.
- Do not misuse the appliance or use it for other purposes than what it is attended for.
- This appliance is designed to accommodate pots & pans size of maximum 22 cm (Diam.).
- Do not use pots or pans on the griddle. The griddle is to be used for grilling food only.
- Do not use an appliance which is leaking, damaged or which does not operate properly.
- Turn off the gas supply immediately by gas leak.
- The appliance shall be operated on a horizontal surface, free from dry grass, sand etc.
- Do not place it on any combustible materials.
- Hot fat may drip out at the bottom of the appliance. Do not light your appliance on a surface that may be dirty by the hot fat.
- Always disconnect the gas cylinder from the appliance when not in use.
- The appliance shall be used away from flammable materials with minimum distances as shown below.



3

## UK: INSTRUCTION MANUAL

### Connecting your appliance to a gas cartridge

Please see TECHNICAL DATA table for information regarding regulator and hose. Only use a regulator complying with EN16129 and a hose complying with EN16436. The length of the hose shall not exceed 150 cm. Both regulator and hose must also comply with national regulations. Replace the hose according to national regulations. Avoid twisting the hose. Always read the manual regarding the regulator and hose. Never leave the regulator attached to the gas cylinder if disconnected from the gas hose.

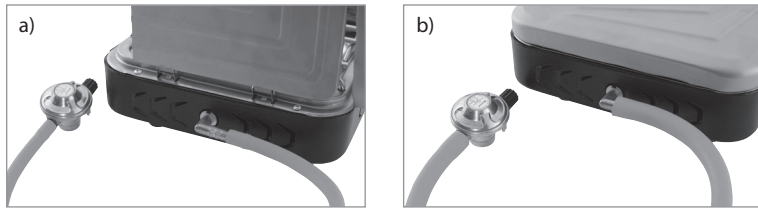
1. How to connect your gas grill to a gas cylinder depends on which model you have purchased. Please read the instructions below for your Rukutu model.

### Rukutu (650787):

To be able to use your gas stove you will need to purchase an LPG gas cylinder, a regulator and a hose. The type of gas can be butane or propane. The regulator needs to fit the chosen gas cylinder and deliver a supply pressure of 28-30mbar if the gas is butane. 30 or 37 mbar if the gas is propane. The hose needs to fit the regulator as well as the gas stove. The gas stove can be used with either 8mm ID or 10/11mm ID.

- a) If your hose has an internal diameter of 8 mm, push the hose over the first ribbed half of the hose stud.
- b) If your hose has an internal diameter of 10/11 mm, push the hose all the way over the ripped part of the hose stud (4).

The hose should be threaded hand tight plus  $\frac{1}{4}$  of a turn.



### Rukutu - DE (650788):

To be able to use your gas stove you will need to purchase an LPG gas cylinder and regulator (the hose is supplied with your gas grill). The type of gas can be butane or propane. The regulator needs to fit the chosen gas cylinder and deliver a supply pressure of 50mbar. The hose needs to fit the regulator as well as the gas stove. The gas stove is equipped with a  $\frac{1}{4}$ " LH thread.

The supplied 80 cm hose is equipped with a  $\frac{1}{4}$ " LH thread and can be threaded directly onto the gas inlet connection.

The hose should be threaded hand tight plus  $\frac{1}{4}$  of a turn.



2. Once you have successfully connected your gas stove to a gas cylinder, position the gas cylinder at the side of your gas stove. Keep in mind that the cylinder must be kept away from heat and in a safe and upright position.
3. Attach the regulator to the gas cylinder tap correctly (refer to the instruction manual provided with the regulator).
4. Always check for leaks at all joints using soapy water. NEVER USE A NAKED FLAME TO CHECK FOR LEAKS.

## UK: INSTRUCTION MANUAL

### How to light the burners (2) and grill (9):

1. Slowly open the gas by turning the relevant control knob(s) (5) slowly counterclockwise from the symbol "A".
2. Turn the piezo ignition button clockwise to ignite. If it fails to ignite after 3-5 attempts. Close the control knobs (5) and wait 5 minutes to allow for the unburned gas to evaporate, before making a new attempt.
3. When the burner is lit, turn the control knob(s) (5) clockwise (towards symbol "A") to decrease the flame and heat intensity or extinguish, and counterclockwise to increase.
4. For maximum efficiency, ensure that the flames of the burner(s) (2) do not overlap the base of the pan/pot.
5. Make sure the flame on the appliance is steady. The flame shall always leave the appliance straight upwards. Wind may press the flame down underneath the burner. If this happens stop use of the appliance and move it to a more wind sheltered place.

WARNING: Turn off the gas supply at the gas cylinder after use.

## 3. CHANGING THE GAS CYLINDER

- Turn off the appliance completely. Be careful the gas cylinder could be hot.
- The gas cylinder shall be changed in a well-ventilated location, preferably outside, away from any sources of ignition, such as naked flames, pilots, electric fires and away from other people.
- Check the seals before connecting a new gas cylinder to the appliance. Follow the manuals of the gas cylinder and gas regulator.
- To ensure a safe connection of a new gas cylinder to your appliance please read the sections 'ASSEMBLY' and 'OPERATION'.
- If there is a leak on your appliance (smell of gas), turn off the gas supply and take it outside immediately into a well-ventilated flame free location where the leak may be detected and stopped. If you wish to check for leaks on your appliance, do it outside. Do not try to detect leaks using a flame, use soapy water.

## 4. CLEANING & MAINTENANCE

- Ensure the appliance is cool before cleaning
- Check the good operation of the gas cylinder connection/disconnection system.
- Visually check the general condition of the appliance and clean it if necessary.
- If the appliance has not been used for some time, check the venturing pipes before use for spider webs or other obstructions.
- Use a wire brush, steel wool or a scouring pad to clean the grid(s) (6).
- Use a soft cloth with warm soapy water to clean the grill griddle (8) to avoid any scratches on the coating.
- Do not use metal utensils on the grill griddle (8) as this will damage the coating.
- Please discard grill griddle (8) if the coating is cracked or damaged.
- Interior surfaces of the appliance housing cover should be washed with hot soapy water. Make sure to dry immediately.
- Remove the drip tray (11) and clean it with soapy water.
- Visually inspect that the venturis are not blocked by debris. Clean if necessary.
- If the burner ports become clogged, do not use a metal object to clean them.
- If you suspect a gas leak or malfunction, stop using immediately, extinguish and disconnect from the gas cylinder.
- Check for leaks at all joints using soapy water. NEVER USE A NAKED FLAME TO CHECK FOR LEAKS.
- If gas pressure drops or the gas will not light, check if there is gas left in the cylinder.
- If you are not able to rectify any fault following the abovementioned instructions, contact the dealer or Outwell Customer Service (contact details below).

## UK: INSTRUCTION MANUAL

### How to check for leaks with soapy water

- Take a washcloth and wring up in soapy water.
- Apply a small amount of the soapy water mixture to all joints of gaseous parts.
- If there is a leak, you will be able to see it as bubbles in the soapy water.
- By detection of any leaks, stop using the appliance immediately and contact the dealer or Outwell Customer service (contact details below).

## 5. STORAGE

Disconnect the gas cylinder before you store the appliance away.

Keep both the appliance and cylinder in a dry place safe from dust and dirt, and away from heat and direct sunlight.

### Outwell Customer Service

e-mail: [info@outwell.com](mailto:info@outwell.com)

Tel.: +45 70 22 85 00

## DE: BEDIENUNGSANLEITUNG

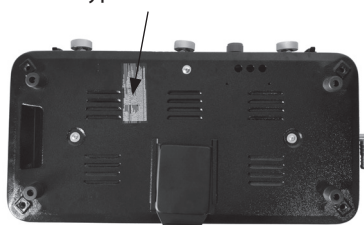


### WICHTIGER HINWEIS:

Lesen Sie die Bedienungsanleitung, bevor Sie das Gerät verwenden.  
Bewahren Sie diese Bedienungsanleitung zum späteren Nachschlagen auf.

So ermitteln Sie, welche der beiden Gasgrillmodelle Sie gekauft haben: Kontrollieren Sie die Artikel-Nr. auf dem Typenschild (siehe Bild unten). Dort suchen Sie nach der Nummer 650787 bzw. 650788.

Typenschild

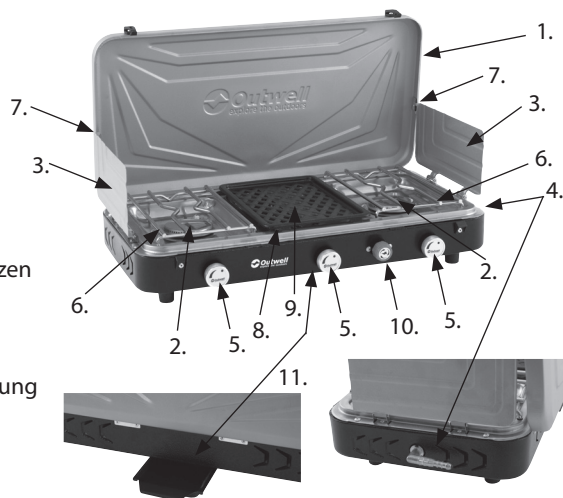


### TECHNISCHE DATEN:

Gerätebezeichnung:	Rukutu Kocher	Rukutu Kocher - DE
Modell:	650787 / 210-GB	650788 / 210-DE
Gaskategorie, Gasart und Druck:	I3B/P: Butan, Propan oder deren Mischung bei 30 mbar  I3+: Butan bei 28 - 30 mbar oder Propan bei 37 mbar	I3B/P: Butan, Propan oder deren Mischung bei 50 mbar
Gasverbrauch:	371 g/h (Brenner: 2 x 138 g/h, Grill: 1 x 95 g/h)	
Wärmeaufnahme:	5,1 KW (Brenner: 2 x 1,9 KW, Grill: 1 x 1,3 KW)	
Größe der Düse:	Brenner: 0,70mm/Grill: 0,58 mm	Brenner: 0,60mm/Grill: 0,48 mm

## 1. MONTAGE

- 1) Deckel/Windschutz
- 2) Brenner
- 3) Seiten-Windschutz
- 4) Gaseinfüllstutzen/Anschlussstutzen
- 5) Regler
- 6) Topfrost/Pfannenrost
- 7) Haken und Verbindungspunkte
- 8) Grillplatte mit Antihafbeschichtung
- 9) Grill
- 10) Zündknopf
- 11) Tropfschale



8

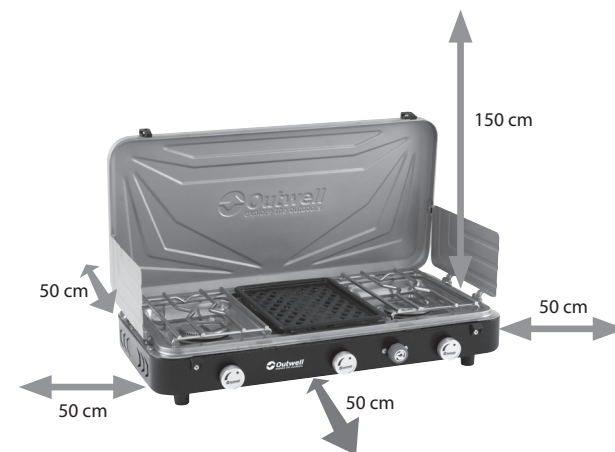
## DE: BEDIENUNGSANLEITUNG

- 1) Stellen Sie vor Verwendung des Geräts sicher, dass es korrekt montiert worden ist.
- 2) Öffnen Sie den Deckel (1) und befestigen Sie beide Windschutze (3) an dem Deckel. Stellen Sie sicher, dass Sie die zwei kleinen Haken auf der Innenseite des Deckels korrekt mit den kleinen, am jeweiligen Windschutz (3) befindlichen Verbindungslochern verbinden.
- 3) Stellen Sie den Topfrost/Pfannenrost (6) auf die geformten Öffnungen am Gerät und stellen Sie sicher, dass es eine feste Passform ergibt.
- 4) Stellen Sie die Grillplatte (8) auf die geformten Öffnungen am Gerät und stellen Sie sicher, dass es eine feste Passform ergibt.
- 5) Schieben Sie die Auffangschale (11) unter dem Gerät ein.
- 6) Stellen Sie sicher, dass alle drei Regler (5) ausgeschaltet sind, indem Sie sie vollständig im Uhrzeigersinn in Richtung des Symbols „0“ drehen.



## 2. BETRIEB

- **WARNHINWEIS:** Nur für den Gebrauch im Außenbereich.
- **ACHTUNG:** Zugängliche Teile können sehr heiß sein. Tragen Sie beim Grillen Handschuhe und benutzen Sie robuste lange Grillwerkzeuge.
- Halten Sie Kleinkinder von dem Gerät fern.
- Lassen Sie das Gerät niemals unbeaufsichtigt, wenn es in Benutzung ist.
- Gehen Sie vorsichtig mit dem Gerät um. Lassen Sie das Gerät niemals fallen.
- **WARNHINWEIS:** Bewegen Sie das Gerät während des Gebrauchs nicht.
- Jede Modifikation des Geräts kann gefährlich sein.
- Verwenden Sie das Gerät nicht unsachgemäß bzw. nur für die vorgesehenen Zwecke.
- Dieses Gerät ist für die Benutzung mit Töpfen und Pfannen mit einem Durchmesser bis 22 cm ausgelegt.
- Verwenden Sie keine Töpfe oder Pfannen auf der Grillplatte. Die Grillplatte darf nur zum Grillen von Nahrungsmitteln verwendet werden.
- Verwenden Sie das Gerät nicht, wenn es undicht oder beschädigt ist bzw. nicht richtig funktioniert.
- Sperren Sie sofort nach Feststellen einer Gasleckage die Gaszufuhr ab.
- Das Gerät muss auf einer horizontalen Fläche betrieben werden, auf der sich kein trockenes Gras, Sand o.ä. befindet.
- Das Gerät nicht auf brennbaren Materialien abstellen.
- Heißes Fett kann neben der Auffangschale heraustropfen. Zünden Sie das Gerät nicht auf einer Oberfläche an, die durch das heiße Fett verunreinigt werden kann.
- Trennen Sie die Gaskartusche stets vom Gerät, wenn das Gerät nicht verwendet wird.
- Das Gerät ist während des Betriebs von brennbaren Materialien fernzuhalten gemäß folgenden Mindestabständen.



9

## DE: BEDIENUNGSANLEITUNG

### Anschluss Ihres Geräts an eine Gaskartusche

Informationen zum Regler und Schlauch entnehmen Sie bitte der Tabelle TECHNISCHE DATEN.

Verwenden Sie ausschließlich einen Regler gemäß EN16129 und einen Schlauch gemäß EN16436. Die Länge des Schlauchs darf 150 cm nicht überschreiten. Sowohl der Regler als auch der Schlauch müssen zudem den nationalen Vorschriften entsprechen. Ersetzen Sie den Schlauch gemäß den nationalen Vorschriften. Vermeiden Sie es, den Schlauch zu verbiegen.

Lesen Sie stets die Bedienungsanleitung in Bezug auf den Regler und den Schlauch.

Lassen Sie den Regler niemals an der Gaskartusche angeschlossen, wenn diese vom Gasschlauch getrennt ist.

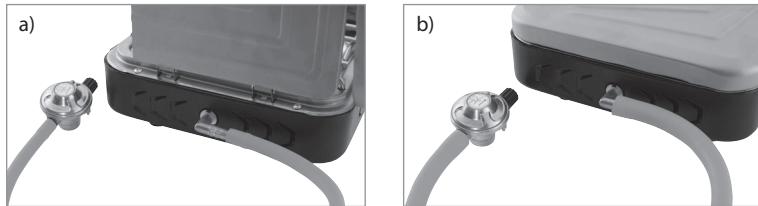
1. Wie Sie Ihren Gasgrill an eine Gaskartusche anschließen, hängt davon ab, welches Modell Sie gekauft haben. Bitte lesen Sie die nachfolgenden Anweisungen unten bezüglich Ihres Rukutu-Modells.

### Rukutu (650787):

Um Ihren Gasgrill verwenden zu können, müssen Sie eine LPG-Gaskartusche, einen Regler und einen Schlauch erwerben. Die Gasart kann Butan oder Propan sein. Der Regler muss an die gewählte Gasflasche passen und einen Versorgungsdruck von 28 - 30 mbar aufweisen, wenn Sie Butangas verwenden. Wird Propangas verwendet, muss der Regler einen Versorgungsdruck von 30 oder 37 mbar aufweisen. Der Schlauch muss sowohl an den Regler als auch an den Gasgrill passen. Der Gasgrill kann entweder mit einem Schlauch mit 8mm Innendurchmesser oder 10/11 mm Innendurchmesser verwendet werden.

- a) Wenn Ihr Schlauch einen Innendurchmesser von 8 mm hat, schieben Sie den Schlauch über den ersten gerippten Teil des Anschlussstutzens.
- b) Wenn Ihr Schlauch einen Innendurchmesser von 10/11 mm hat, schieben Sie den Schlauch vollständig über den gerippten Teil des Anschlussstutzens.

Der Schlauch muss handfest zzgl. einer Viertelumdrehung auf den Anschlussstutzen geschoben werden.



### Rukutu - DE (650788):

Um Ihren Gasgrill verwenden zu können, müssen Sie eine LPG-Gaskartusche und einen Regler kaufen (der Schlauch ist im Lieferumfang des Gasgrills enthalten). Die Gasart kann Butan oder Propan sein. Der Regler muss an die gewählte Gaskartusche passen und einen Versorgungsdruck von 50 mbar aufweisen. Der Schlauch muss sowohl an den Regler als auch an den Gasgrill passen. Der Gasgrill ist mit einem Linksgewinde von ¼ Zoll versehen.

Der mitgelieferte 80 cm Schlauch ist mit einem Linksgewinde von ¼ Zoll versehen, und kann direkt auf den Gasanschluss geschoben werden.

Der Schlauch muss handfest zzgl. einer Viertelumdrehung auf den Anschlussstutzen geschoben werden.



## DE: BEDIENUNGSANLEITUNG

2. Nachdem Sie Ihren Gasgrill erfolgreich an eine Gaskartusche angeschlossen haben, stellen Sie die Gaskartusche neben Ihrem Gasgrill auf. Achten Sie darauf, dass die Gaskartusche vor Hitze geschützt ist und in einer sicheren, senkrechten Position stehen muss.
3. Befestigen Sie den Regler korrekt am Gaskartuschenhahn (bitte beachten Sie die dem Regler beiliegende Bedienungsanleitung).
4. Überprüfen Sie stets alle Verbindungsstellen mittels Seifenwassers auf Undichtigkeiten. SUCHEN SIE NIEMALS AN OFFENER FLAMME NACH UNDICHTIGKEITEN.

### So zünden Sie die Brenner (2) und den Grill (9):

1. Öffnen Sie langsam den Gashahn, indem Sie den/die entsprechenden Regler (5) allmählich gegen den Uhrzeigersinn vom Symbol „\*“ wegdrehen.
2. Um das Gerät zu entzünden, drehen Sie den Piezo-Zündknopf im Uhrzeigersinn. Wenn er nach 3 bis 5 Versuchen nicht zündet, schließen Sie die Regler (5) und warten Sie 5 Minuten, um das unverbrannte Gas abziehen zu lassen, bevor Sie einen neuen Versuch unternehmen.
3. Wenn der Brenner brennt, drehen Sie, um die Wärmeintensität zu verringern oder die Flamme zu löschen, den Regler/die Regler (5) im Uhrzeigersinn, und gegen den Uhrzeigersinn (in Richtung des Symbols „\*“) um die Wärmeintensität zu erhöhen.
4. Stellen Sie für eine optimale Wirksamkeit sicher, dass die Flammen des Brenners/der Brenner (2) den Boden der Pfanne/des Topfes nicht überlappen.
5. Stellen Sie sicher, dass die Flamme stetig aus dem Gerät austritt. Die Flamme soll stets in gerader Linie nach oben gehen. Wind kann die Flamme nach unten unter den Brenner drücken. In diesem Fall sollten Sie das Gerät an der betreffenden Stelle nicht mehr benutzen, sondern es an einen geschützten Ort bringen.

WARNHINWEIS: Sperren Sie die Gaszufuhr an der Gaskartusche nach Gebrauch ab.

## 3. AUSWECHSELN DER GASKARTUSCHE

- Gerät vollständig ausschalten. Seien Sie dabei vorsichtig, die Gaskartusche könnte heiß sein.
- Die Gaskartusche sollte an einem gut belüfteten Ort ausgewechselt werden, vorzugsweise draußen, fern von jeglichen Zündquellen, wie z.B. offenen Flammen, Zündflammen und elektrischen Feuern, sowie fern von anderen Personen.
- Bevor Sie eine neue Gaskartusche an das Gerät anschließen, überprüfen Sie die Dichtungen. Befolgen Sie die Bedienungsanweisungen der Gaskartusche und des Gasreglers.
- Um sicherzustellen, dass eine neue Gaskartusche in Ihrem Gerät sicher installiert wird, lesen Sie bitte den Abschnitt „MONTAGE UND BETRIEB“.
- Falls Ihr Gerät eine undichte Stelle aufweist (z. B. bei Gasgeruch), sperren Sie die Gaszufuhr ab und bringen Sie das Gerät sofort nach draußen an einen gut belüfteten, flammenfreien Ort, wo die undichte Stelle erkannt und behoben werden kann. Wenn Sie nach undichten Stellen an Ihrem Gerät suchen möchten, tun Sie dies im Freien. Versuchen Sie nicht, undichte Stellen mit einer Flamme zu ermitteln, sondern verwenden Sie dazu Seifenwasser.

## 4. REINIGUNG & WARTUNG

- Stellen Sie sicher, dass das Gerät vor der Reinigung abgekühlt ist.
- Stellen Sie sicher, dass das Anschluss-/ Trennsystem der Gaskartusche korrekt funktioniert.
- Eine Sichtprüfung des allgemeinen Zustands des Geräts durchführen und das Gerät ggf. reinigen.
- Wenn das Gerät einige Zeit lang nicht benutzt wurde, prüfen Sie vor Gebrauch die Venturirohre auf Spinnennetze oder sonstige Verunreinigungen.
- Verwenden Sie eine Drahtbürste, Stahlwolle oder einen Topfkratzer, um den Rost/die Roste (6) zu reinigen.
- Um die Grillplatte (8) zu reinigen und ein Zerkratzen der Oberfläche dabei zu vermeiden, benutzen Sie ein weiches Tuch mit warmem Seifenwasser.
- Verwenden Sie keine Utensilien aus Metall auf der Grillplatte (8), da dies die Oberfläche beschädigt.
- Bei Rissbildung oder Beschädigung der Oberfläche entsorgen Sie die Grillplatte (8) bitte.
- Innenflächen des Gerätegehäusedeckels sollten mit heißem Seifenwasser gereinigt werden. Trocknen Sie das Gerät unverzüglich ab.

## DE: BEDIENUNGSANLEITUNG

- Entfernen Sie die Auffangschale (11) und reinigen Sie sie mit Seifenwasser.
- Visuell überprüfen, dass die Venturi-Rohre nicht durch Verunreinigungen verstopft sind. Gegebenenfalls reinigen.
- Wenn die Brenneröffnungen verstopft sind, verwenden Sie keine metallischen Gegenstände, um diese frei zu machen.
- Wenn Sie Gasaustritt oder eine Funktionsstörung oder einen Funktionsausfall vermuten, beenden Sie die Benutzung des Geräts sofort, schalten Sie die Gasflamme aus und trennen Sie das Gerät von der Gaskartusche.
- Überprüfen Sie alle Verbindungsstellen mittels Seifenwassers auf Undichtigkeiten. **SUCHEN SIE NIEMALS AN OFFENER FLAMME NACH UNDICHTIGKEITEN.**
- Wenn der Gasdruck sinkt oder das Gas sich nicht entzündet, überprüfen Sie, ob sich noch Gas in der Gaskartusche befindet.
- Wenn Sie nicht in der Lage sind, den Fehler nach den oben genannten Anweisungen zu beheben, setzen Sie sich mit dem Händler oder Outwell-Kundendienst in Verbindung (Kontaktdaten unten).

### **Wie man mit Seifenwasser nach Undichtigkeiten sucht**

- Nehmen Sie ein weiches Tuch und tauchen Sie es in Seifenwasser.
- Tragen Sie eine kleine Menge Seifenwasser auf alle Verbindungen von gasführenden Teilen auf.
- Wenn es eine Undichtigkeit gibt, sehen Sie Blasen im Seifenwasser.
- Wenn Sie eine Undichtigkeit erkennen, stoppen Sie sofort die Benutzung des Geräts, und setzen Sie sich mit dem Händler oder dem Outwell-Kundendienst in Verbindung (Kontaktdaten unten).

## 5. LAGERUNG

Entfernen Sie vor Lagerung des Geräts die Gaskartusche. Bewahren Sie das Gerät und die Gaskartusche an einem trockenen Ort, frei von Schmutz und Staub, sowie vor Hitze und direkter Sonneneinstrahlung geschützt, auf.

**Outwell-Kundendienst**  
E-mail: [info@outwell.com](mailto:info@outwell.com)  
Tel.: +45 70 22 85 00

## DK: BRUGERVEJLEDNING

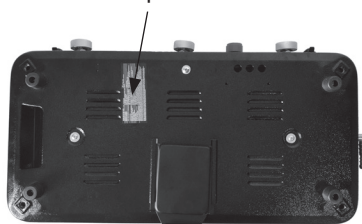


### VIGTIGT:

Læs vejledningen, før apparatet tages i brug.  
Gem vejledningen til senere brug.

Se artikelnummeret på produktets mærkeplade (se ill. herunder) for at bestemme, hvilken af de to gasgrillmodeller, du har købt. Du skal se efter nummeret 650787 eller 650788.

Mærkeplade

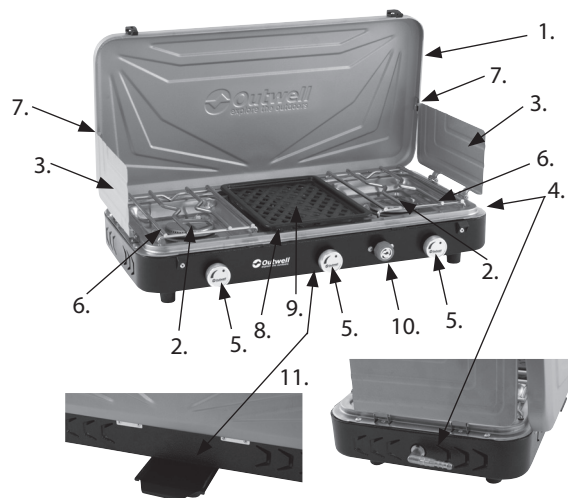


## TEKNISKE INFORMATIONER:

Navn på apparatet:	Rukutu Gasblus	Rukutu Gasblus - DE
Model:	650787 / 210-GB	650788 / 210-DE
Gaskategori, gastype og tryk:	I3B/P: Butan, propan eller blandinger ved 30 mbar  I3+: Butan ved 28-30 mbar eller propan ved 37 mbar	I3B/P: Butan, propan eller blandinger ved 50 mbar
Gasforbrug:	371 g/t (brændere 2 x 138 g/t, grill 1 x 95 g/t)	
Varmeindgang:	5.1 kW (brændere 2 x 1.9 kW, grill 1 x 1.3 kW)	
Injektorstørrelse:	Brændere: 0.70mm / Grill: 0.58mm	Brændere: 0.60mm / Grill: 0.48mm

## 1. MONTERING

- 1) Låg/vindbeskyttelse
- 2) Brænder
- 3) Sidevindbeskyttelse
- 4) Gasindgang/slangestuds
- 5) Kontrolknap
- 6) Gryde-/panderist
- 7) Krog og forbindelsespunkter
- 8) Grillrist med slip let-belægning
- 9) Grill
- 10) Tænderknap
- 11) Drypbakke

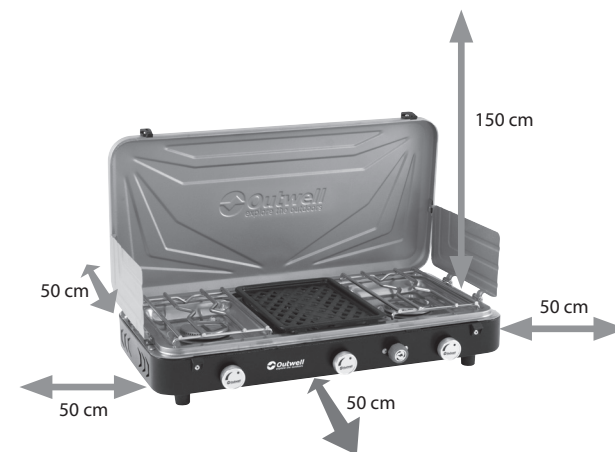


## DK: BRUGERVEJLEDNING

- 1) Sørg for, at apparatet er monteret korrekt, før det tages i brug.
- 2) Åbn låget (1), og fastgør begge sider af vindbeskyttelsen (3) til låget. Sørg for at sætte de to små kroge indvendigt i låget ordentligt fast i de små forbindelseshuller, der er støbt på hver vindbeskyttelse (3).
- 3) Placér gryde-/panderisten (6) på apparatets støbte huller, og sørg for, at den sidder godt fast.
- 4) Placér grillristen (8) på apparatets støbte huller, og sørg for, at den sidder godt fast.
- 5) Skub drypbakken (11) ind under apparatet.
- 6) Sørg for, at alle tre kontrolknapper (5) er i slukket stilling ved at dreje dem helt med uret mod symbolet "·".

## 2. BRUG

- ADVARSEL: Kun til udendørs brug.
- FORSIGTIG: Tilgængelige dele kan blive meget varme. Brug grillhandsker og robuste, lange grillredskaber, når du laver mad.
- Hold mindre børn væk fra apparatet.
- Apparatet må ikke efterlades uden opsyn, når det er i tændt.
- Apparatet skal håndteres med forsigtighed. Pas på ikke at tabe det.  
ADVARSEL: Flyt ikke apparatet under brug.
- Foretag ikke ændringer på apparatet, da dette kan medføre fare.
- Undgå misbrug af apparatet eller at bruge det til andre formål, end det er beregnet til.
- Apparatet er beregnet til gryder og pander med en diameter på maks. 22 cm.
- Sæt ikke gryder eller pander på risten. Risten er udelukkende beregnet til at grille fødevarer.
- Benyt ikke et apparat, der lækker, er beskadiget eller ikke fungerer korrekt
- Sluk omgående for gastilførslen i tilfælde af en gaslækage.
- Apparatet skal betjenes på en vandret flade, som er fri for tørt græs, sand osv.
- Det må ikke placeres på brandbare materialer.
- Varmt fedt kan dryppe ud fra bunden af apparatet. Tænd ikke for apparatet, hvis det står på en flade, der kan blive snavset af det varme fedt.
- Gasflasken skal altid kobles fra apparatet, når det ikke er i brug.
- Når apparatet er i brug, skal det ske i god afstand fra brandbare materialer, min. afstand er vist herunder.





## DK: BRUGERVEJLEDNING

### Tilslutning af apparatet til en gasflaske

Se tabellen i TEKNISKE INFORMATIONER for information om regulator og slange. Benyt kun en regulator, som overholder EN16129, og en slange, som overholder EN16436. Slangen må ikke være længere end 150 cm. Både regulator og slange skal desuden overholde nationale regler. Udskift slangen iht. nationale regler. Undgå vrid på slangen.

Læs altid vejledningen til regulator og slange.

Lad aldrig regulatoren sidde på gasflasken, hvis denne ikke er tilsluttet gaslangen.

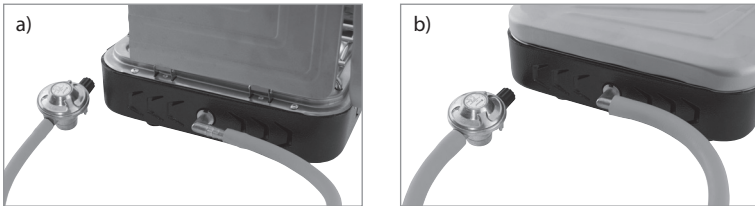
1. Hvordan gasgrillen skal forbindes til gasflasken, afhænger af den model, du har købt. Læs vejledningen herunder til din Rukuto model.

### Rukutu (650787):

For at kunne bruge dit gaskomfur skal du bruge en LPG-gasflaske, en regulator og en slange. Typen af gas kan være butan eller propan. Regulatoren skal passe til den valgte gasflaske og levere et tryk på 28-30mbar, hvis der er tale om butangas. 30 eller 37 mbar, hvis der er tale om propangas. Slangen skal passe både til regulatoren og til gaskomfur. Gaskomfuret kan bruges med enten 8mm ID eller 10/11mm ID.

- a) Hvis slangen har en intern diameter på 8 mm, skubbes slangen over den øverste ribhalvdel af slangestuds.
- b) Hvis slangen har en intern diameter på 10/11 mm, skubbes den ind over hele ribdelen af slangestuds (4).

Slangen skal strammes manuelt plus 1/4 drejning.



### Rukutu - DE (650788):

For at kunne bruge dit gaskomfur skal du bruge en LPG-gasflaske og en regulator (slangen medfølger med gaskomfuret). Typen af gas kan være butan eller propan. Regulatoren skal passe til den valgte gasflaske og levere et tryk på 50mbar. Slangen skal passe både til regulatoren og til gaskomfur. Gaskomfuret er forsynet med et 1/4" LH-gevind.

Den medfølgende 80 cm lange slange har et 1/4" venstregevind og kan gøres direkte fast på gasindgangen.

Slangen skal strammes manuelt plus 1/4 drejning.



2. Når gaskomfuret er tilsluttet gasflasken, placeres gasflasken ved siden af gaskomfuret. Husk, at flasken skal holdes væk fra varmen og stå sikkert og oprejst.
3. Tilslut regulatoren korrekt til gasflaskens hane (se brugervejledningen, der følger med regulatoren).
4. Tjek altid for lækager i alle samlinger ved hjælp af sulfvand. ANVEND ALDRIG ÅBEN ILD TIL AT TJEKKE FOR LÆKAGER.

## DK: BRUGERVEJLEDNING

### Sådan tændes grillbrændere (2) og grill (9):

1. Åbn langsomt for gassen ved at dreje de tilhørende kontrollknapper (5) langsomt mod uret fra symbolet "•".
2. Drej piezo-tænderknappen med uret for at tænde. Hvis blusset ikke tænder efter 3-5 forsøg. Luk kontrollknapperne, og vent 5 minutter, så gassen kan fordampe, inden du prøver igen.
3. Når brænderen er tændt, drejes kontrollknapperne (5) med uret (mod symbolet "•") for at skru ned for flammen og varmen eller slukke og mod uret for at skru op.
4. For maksimal effektivitet skal man sikres, at flammerne på brænderne (2) ikke er større end grydens/pandens diameter.
5. Sørg for, at apparatets flammer er konstante. Flammen skal altid gå lige op fra apparatet. Vinden kan presse flammen ned under brænderen. Hvis det sker, skal brugen af apparatet straks stoppes, og det skal flyttes til et sted, der er beskyttet mod vinden.

ADVARSEL: Sluk for gastilførslen på gasflasken efter hver brug

## 3. SKIFT AF GASFLASKE

- Sluk helt for apparatet. Vær forsigtig, da gasflasken kan være varm.
- Gasflasken skal skiftes på et godt ventileret sted, helst udenfor, langt fra evt. antændelseskilder som åben ild, vågeblus, elektrisk ild og med god afstand til andre mennesker.
- Tjek alle forseglinger, før en ny gasflaske forbindes til apparatet. Følg vejledningerne for gasflaske og gasregulator.
- Læs afsnittet 'SAMLING OG BETJENING' for at tilslutte en ny gasflaske til apparatet på en sikker måde.
- Hvis apparatet har en lækage (gaslugt), slukkes for gastilførslen, og apparatet skal omgående flyttes til et godt ventileret sted uden ild, hvor lækagen kan findes og stoppes. Hvis du vil tjekke dit apparat for lækage, skal det gøres udendørs. Forsøg ikke at finde lækager ved hjælp af åben ild, brug sæbevand.

## 4. RENGØRING OG VEDLIGEHOLD

- Sørg for, at apparatet er kølet ned før rengøring.
- Kontroller, at forbindelsen til gasflasken er i god stand.
- Kontroller visuelt, at apparatet er i god stand, og rengør det om nødvendigt.
- Hvis apparatet ikke har været i brug i nogen tid, tjekkes venturi-udgangene for spindelvæv eller lignende blokeringer.
- Brug en ståltrådsbørste, ståluld eller skuresvamp til at rengøre rist/e (6).
- Brug en blød klud med varmt sulfvand til at rengøre grillristen (8) for at undgå at ridse belægningen.
- Brug ikke metalredskaber på grillristen (8), da det vil ødelægge belægningen.
- Bortskaf grillristen (8), hvis belægningen er revnet eller ødelagt.
- Apparatets indvendige overflader vaskes med varmt sæbevand. Sørg for at tørre overfladerne af med det samme.
- Fjern drypbakken (11), og rens den med sulfvand.
- Kontroller visuelt, at venturi-indsatserne ikke er blokeret af støv. Rengør om nødvendigt.
- Hvis en brænderudgang er tilstoppet, må der ikke anvendes metalredskaber til at rense den.
- Hvis du har mistanke om en gaslækage eller en funktionsfejl, skal du øjeblikkeligt stoppe brugen, slukke apparatet og koble det fra gasflasken.
- Tjek for lækager i alle samlinger ved hjælp af sulfvand. ANVEND ALDRIG ÅBEN ILD TIL AT TJEKKE FOR LÆKAGER.
- Hvis gastrykket falder, eller gassen ikke vil antænde, kontrolleres det, om der er gas i gasflasken.
- Hvis du ikke kan udbedre fejlen ved at følge ovennævnte anvisninger, skal du kontakte forhandleren eller Outwell Kundeservice (se kontaktoplysninger herunder).

## DK: BRUGERVEJLEDNING

### Sådan tjekkes for lækager ved hjælp af sulfovand

- Tag en vaskeklud, og vrid den op i sulfovand.
- Kom en smule sulfovand på alle samlinger i gasdelene.
- Hvis der er en lækage, vil du se den som bobler i sulfovandet.
- Hvis du opdager en lækage, skal du øjeblikkeligt stoppe brugen af apparatet og kontakte forhandleren eller Outwell Kundeservice (se kontaktoplysninger herunder).

## 5. OPBEVARING

Kobl gasflasken af, inden apparatet pakkes væk. Opbevar både apparat og gasflaske på et tørt, rent og køligt sted uden støvdannelse og udenfor direkte sollys.

### Outwell Kundeservice

e-mail: [info@outwell.com](mailto:info@outwell.com)

Tlf.: +45 70 22 85 00

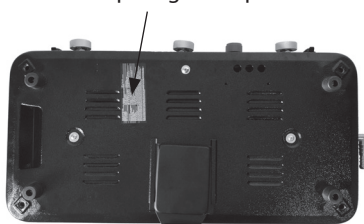
## FR: MODE D'EMPLOI



**IMPORTANT :**  
Lisez les instructions avant d'utiliser l'appareil.  
Conservez ces instructions pour vous y référer ultérieurement.

Pour identifier lequel des deux modèles de gril à gaz vous avez acheté, veuillez vérifier la référence sur la plaque signalétique du produit (cf. image ci-dessous). Vous devez rechercher le numéro 650787 ou 650788.

Praque signalétique

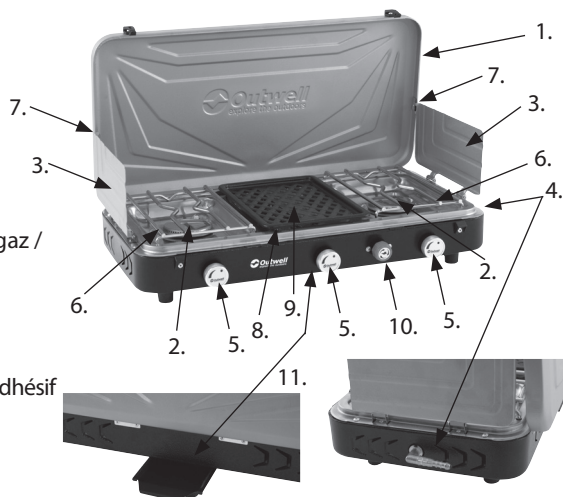


## DONNÉES TECHNIQUES :

Nom de l'appareil :	Réchaud Rukutu	Réchaud Rukutu - DE
Model:	650787 / 210-GB	650788 / 210-DE
Catégorie de gaz, type de gaz et pression :	I3B/P : Butane, propane ou leurs mélanges à 30 mbar  I3+ : Butane à 28-30 mbar ou propane à 37 mbar	I3B/P : Butane, propane ou leurs mélanges à 50 mbar
Consommation de gaz :	371 g/h (brûleurs 2 x 138 g/h, gril 1 x 95 g/h)	
Apport de chaleur :	5,1 kW (brûleurs 2 x 1,9 kW, gril 1 x 1,3 kW)	
Taille de l'injecteur :	Brûleurs : 0,70 mm / Gril : 0,58 mm	Brûleurs : 0,60 mm / Gril : 0,48 mm

## 1. ASSEMBLAGE

- 1) Couvercle/pare-vent
- 2) Brûleur
- 3) Pare-vent latéral
- 4) Connexion de l'alimentation en gaz / embout de flexible
- 5) Bouton de commande
- 6) Grille pour casserole / poêle
- 7) Crochet et points de connexion
- 8) Grille du gril avec revêtement antiadhésif
- 9) Gril
- 10) Bouton d'allumage
- 11) Plateau d'égouttement

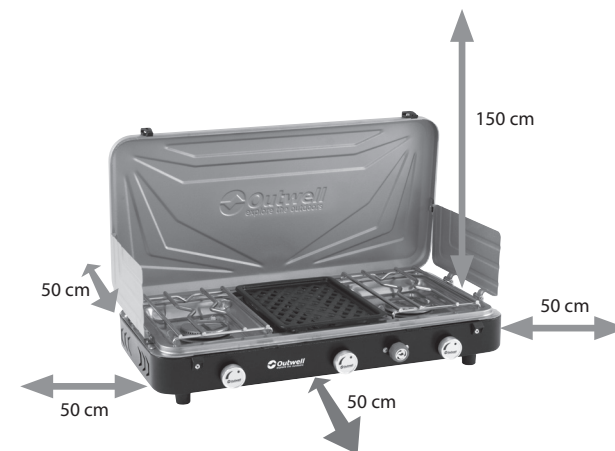


## FR: MODE D'EMPLOI

- 1) Assurez-vous que l'appareil est correctement assemblé avant de l'utiliser.
- 2) Ouvrez le couvercle (1) et fixez les protections pare-vent (3) des deux côtés sur le couvercle. Assurez-vous de connecter correctement les deux petits crochets sur l'intérieur du couvercle aux petits trous de connexion moulé sur chaque pare-vent (3).
- 3) Placez la grille pour casserole / poêle (6) dans les trous moulés sur l'appareil et assurez-vous qu'elle est bien positionnée.
- 4) Placez la grille du gril (8) dans les trous moulés sur l'appareil et assurez-vous qu'elle est bien positionnée.
- 5) Glissez le plateau d'égouttement (11) sous l'appareil.
- 6) Assurez-vous que les 3 boutons de commande (5) sont en position Arrêt en les tournant complètement dans le sens horaire vers le symbole « • ».

## 2. FONCTIONNEMENT

- AVERTISSEMENT : Utilisation à l'extérieur uniquement.
- ATTENTION : Les parties accessibles peuvent être très chaudes. Utilisez des gants et des ustensiles pour barbecue longs et solides lorsque vous cuisinez.
- Maintenez les jeunes enfants à l'écart de l'appareil.
- Ne laissez jamais l'appareil sans surveillance lorsqu'il est allumé.
- Manipulez l'appareil avec précaution. Assurez-vous de ne pas le faire tomber.
- AVERTISSEMENT : Ne déplacez pas l'appareil pendant son utilisation.
- Ne modifiez pas l'appareil, car cela pourrait être dangereux.
- Ne faites pas d'utilisation abusive de l'appareil ou ne l'utilisez pas pour des fins pour lesquelles il n'a pas été conçu.
- Cet appareil est conçu pour une utilisation avec des casseroles et des poêles de maximum 22 cm (diam.).
- N'utilisez pas de casseroles ou de poêles sur la grille. La grille doit uniquement être utilisée pour griller des aliments.
- N'utilisez jamais un appareil qui fuit, qui est endommagé ou qui ne fonctionne pas correctement.
- Éteignez immédiatement l'alimentation en gaz en cas de fuite de gaz.
- Cet appareil doit être utilisé sur une surface horizontale, exempte d'herbes sèches, de sable, etc.
- Ne le placez pas sur des matériaux combustibles.
- De la graisse chaude peut goutter du fond de l'appareil. N'allumez pas votre appareil sur une surface qui pourrait être salie par la graisse chaude.
- Débranchez toujours la bouteille de gaz de l'appareil lorsque vous ne l'utilisez pas.
- L'appareil doit être utilisé à l'écart des matériaux inflammables en respectant les distances minimales indiquées ci-dessous



## FR: MODE D'EMPLOI

### Brancher votre appareil à une bouteille de gaz

Veillez vous référer au tableau DONNÉES TECHNIQUES pour connaître les informations concernant le régulateur et le flexible. Utilisez uniquement un régulateur conforme EN16129 et un flexible conforme EN16436. La longueur du flexible ne doit pas dépasser 150 cm. Le régulateur et le flexible doivent également être conformes aux réglementations nationales. Remplacez le flexible en respectant les réglementations nationales. Évitez de tordre le flexible.

Lisez toujours le manuel concernant le régulateur et le flexible.

Ne laissez jamais le régulateur fixé à la bouteille de gaz s'il est débranché du flexible de gaz.

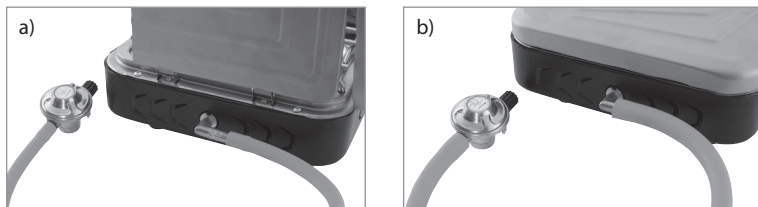
1. La façon de brancher votre gril à gaz à une bouteille de gaz dépend du modèle que vous avez acheté. Veuillez lire les instructions ci-dessous concernant votre modèle Rukutu.

### Rukutu (650787):

Pour pouvoir utiliser votre réchaud à gaz, vous aurez besoin d'acheter une bouteille de gaz GPL, un régulateur et un flexible. Le type de gaz peut être du butane ou du propane. Le régulateur doit être compatible avec la bouteille de gaz choisie et fournir une pression d'alimentation de 28-30 mbar s'il s'agit de butane. 30 ou 37 mbar s'il s'agit de propane. Le flexible doit être adapté au régulateur ainsi qu'au réchaud à gaz. Le réchaud à gaz peut être utilisé avec un diamètre interne 8 mm ou 10/11 mm.

- a) Si votre flexible présente un diamètre interne de 8 mm, poussez le flexible sur la première moitié rainurée de l'embout de flexible.
- b) Si votre flexible présente un diamètre interne de 10/11 mm, poussez le flexible sur toute la partie rainurée de l'embout de flexible (4).

Le flexible doit être enfilé puis serré à la main plus ¼ de tour.



### Rukutu - DE (650788):

Pour pouvoir utiliser votre réchaud à gaz, vous aurez besoin d'acheter une bouteille de gaz GPL et un régulateur (le flexible est fourni avec votre gril à gaz). Le type de gaz peut être du butane ou du propane. Le régulateur doit être compatible avec la bouteille de gaz choisie et fournir une pression d'alimentation de 50 mbar. Le flexible doit être adapté au régulateur ainsi qu'au réchaud à gaz. Le réchaud à gaz est équipé d'un filetage ¼" à gauche.

Le flexible de 80 cm fourni est équipé d'un filetage ¼" à gauche et peut être enfilé directement sur la connexion de l'alimentation en gaz.

Le flexible doit être enfilé puis serré à la main plus ¼ de tour.



## FR: MODE D'EMPLOI

2. Une fois que vous avez bien branché votre réchaud à gaz à une bouteille de gaz, placez la bouteille de gaz à côté de votre réchaud à gaz. Gardez à l'esprit que la bouteille doit être tenue à l'écart de la chaleur et doit se trouver dans une position sûre et droite.
3. Branchez correctement le régulateur au robinet de gaz (référez-vous au manuel fourni avec le régulateur).
4. Vérifiez toujours la présence de fuites au niveau de tous les joints en utilisant de l'eau savonneuse. N'UTILISEZ JAMAIS DE FLAMME NUE POUR VÉRIFIER LA PRÉSENCE DE FUITES.

### Comment allumer les brûleurs (2) et le gril (9) :

1. Ouvrez lentement le gaz en tournant le(s) bouton(s) de commande (5) correspondant(s) doucement dans le sens antihoraire depuis le symbole « • ».
2. Tournez le bouton d'allumage piézo dans le sens horaire pour allumer. En cas d'échec de l'allumage après 3-5 tentatives, fermez les boutons de commande (5) et attendez 5 minutes pour laisser le gaz non brûlé s'évaporer avant de faire une nouvelle tentative.
3. Une fois que le brûleur est allumé, tournez le(s) bouton(s) de commande (5) dans le sens horaire (vers le symbole « • ») pour diminuer la flamme et l'intensité de la chaleur ou éteindre et dans le sens antihoraire pour augmenter.
4. Pour une efficacité maximale, assurez-vous que les flammes du ou des brûleur(s) (2) ne chevauchent pas la base de la poêle/casserole.
5. Assurez-vous que la flamme de l'appareil est stable. La flamme doit toujours quitter l'appareil vers le haut, à la verticale. Le vent peut pousser la flamme vers le bas, sous le brûleur. Si cela se produit, arrêtez d'utiliser l'appareil et déplacez-le dans un endroit plus protégé du vent.

### AVERTISSEMENT :

Éteignez l'alimentation en gaz au niveau de la bouteille de gaz après chaque utilisation.

## 3. CHANGER LA BOUTEILLE DE GAZ

- Éteignez complètement l'appareil. Soyez prudent, la bouteille de gaz peut être chaude.
- La bouteille de gaz doit être changée dans un endroit bien aéré, de préférence à l'extérieur, à l'écart de toute source d'inflammation comme des flammes nues, des témoins lumineux, des incendies électriques et à l'écart des autres personnes.
- Vérifiez les joints avant de brancher une nouvelle bouteille de gaz à l'appareil. Suivez les instructions de la bouteille de gaz et du régulateur de gaz.
- Pour garantir la connexion sûre d'une nouvelle bouteille de gaz à votre appareil, veuillez lire les sections « ASSEMBLAGE » et « UTILISATION ».
- Si votre appareil présente une fuite (odeur de gaz), coupez l'alimentation en gaz et mettez-le immédiatement à l'extérieur, dans un endroit bien ventilé sans flammes, où la fuite pourra être détectée et réparée. Si vous souhaitez contrôler l'absence de fuite sur votre appareil, faites-le à l'extérieur. N'essayez pas de détecter des fuites à l'aide d'une flamme, utilisez de l'eau savonneuse.

## 4. ETTOYAGE & MAINTENANCE

- Assurez-vous que l'appareil est froid avant de le nettoyer.
- Vérifiez le bon fonctionnement du système de connexion/déconnexion de la bouteille de gaz.
- Effectuez un contrôle visuel de l'état général de l'appareil et nettoyez-le si nécessaire.
- Si l'appareil n'a pas été utilisé pendant une période prolongée, vérifiez les tuyaux avant de l'utiliser pour vous assurer qu'il n'y a pas de toiles d'araignée ou d'autres obstructions.
- Utilisez une brosse métallique, de la laine d'acier ou une éponge abrasive pour nettoyer la ou les grille(s) (6).
- Utilisez un chiffon doux avec de l'eau chaude savonneuse pour nettoyer la grille du gril (8) afin d'éviter de rayer le revêtement.
- N'utilisez pas d'ustensiles métalliques sur la grille du gril (8), car cela pourrait endommager le revêtement.
- Veuillez jeter la grille du gril (8) si le revêtement est craquelé ou endommagé.
- Les surfaces intérieures du boîtier de l'appareil doivent être nettoyées avec de l'eau chaude savonneuse. Assurez-vous de les sécher immédiatement.

## FR: MODE D'EMPLOI

- Retirez le plateau d'égouttement (11) et nettoyez-le avec de l'eau savonneuse.
- Effectuez une inspection visuelle pour vérifier que les ouvertures ne sont pas bloquées par des débris. Nettoyez si nécessaire.
- Si les ports des brûleurs sont obstrués, n'utilisez pas d'objet métallique pour les libérer.
- Si vous suspectez une fuite de gaz ou un dysfonctionnement, arrêtez l'utilisation immédiatement, éteignez et débranchez la bouteille de gaz.
- Vérifiez la présence de fuites au niveau de tous les joints en utilisant de l'eau savonneuse. N'UTILISEZ JAMAIS DE FLAMME NUE POUR VÉRIFIER LA PRÉSENCE DE FUITES.
- Si la pression du gaz baisse ou si le gaz ne s'allume pas, vérifiez s'il reste du gaz dans la bouteille.
- Si vous n'êtes pas en mesure de rectifier un défaut en suivant les instructions ci-dessus, contactez le distributeur ou le service après-vente Outwell (coordonnées ci-dessous).

### **Comment vérifier la présence de fuites en utilisant de l'eau savonneuse**

- Prenez un chiffon et tordez-le dans de l'eau savonneuse.
- Appliquez une petite quantité de mélange d'eau savonneuse sur tous les joints des parties en contact avec le gaz.
- S'il y a une fuite, vous pourrez voir des bulles se former dans l'eau savonneuse.
- Si vous détectez une fuite, arrêtez immédiatement d'utiliser l'appareil et contactez le revendeur ou le service après-vente Outwell (coordonnées ci-dessous).

## 5. STOCKAGE

Débranchez la bouteille de gaz avant de ranger l'appareil. Conservez l'appareil et la bouteille dans un endroit sec à l'abri de la poussière et de la saleté ainsi que de la chaleur et des rayons directs du soleil.

### **Service après-vente Outwell**

e-mail : [info@outwell.com](mailto:info@outwell.com)

Tél. : +45 70 22 85 00

## NL: GEBRUIKSAANWIJZING

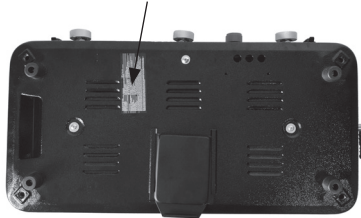


### BELANGRIJK:

Lees de handleiding voordat u het toestel gebruikt.  
Bewaar deze instructies voor toekomstige raadpleging.

Om te bepalen welk van de twee gasbarbecue modellen u hebt gekocht, kijkt u naar het artikelnummer op het productplaatje (zie onderstaande afbeelding). Zoek het nummer 650787 of 650788.

Productplaatje

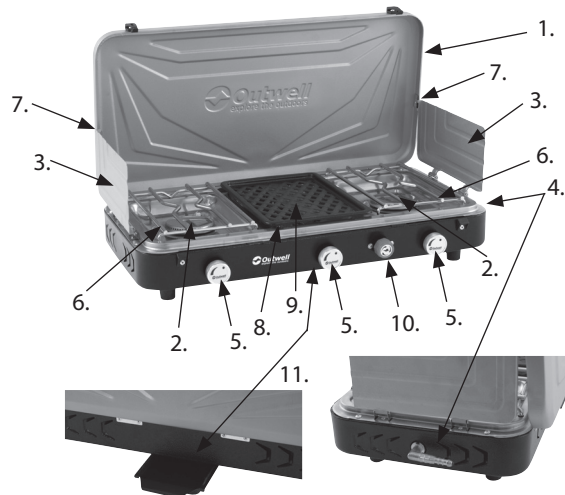


## TECHNISCHE GEGEVENS:

Naam van het toestel:	Rukutu Kookstel	Rukutu Kookstel - DE
Model:	650787 / 210-GB	650788 / 210-DE
Gascategorie, type gas en druk:	I3B/P: Butaan, propaan of mengsels daarvan bij 30 mbar  I3+: Butaan bij 28-30 mbar of propaan bij 37 mbar	I3B/P: Butaan, propaan of mengsels daarvan bij 50 mbar
Gasverbruik:	371 g/h (branders 2 x 138 g/h, grill 1 x 95 g/h)	
Warmte-invoer:	5,1 kW (branders 2 x 1,9 kW, grill 1 x 1,3 kW)	
Formaat inspuitsstuk:	Branders: 0,70mm / Grill: 0,58 mm	Branders: 0,60mm / Grill: 0,48 mm

## 1. MONTAGE

- 1) Deksel/windscherm
- 2) Brander
- 3) Windscherm zijkant
- 4) Gasinlaataansluiting/slangpilaar
- 5) Regelknop
- 6) Pannerooster
- 7) Haak en aansluitpunten
- 8) Grillrooster met antiaanbaklaag
- 9) Grill
- 10) Ontstekingsknop
- 11) Lekbak

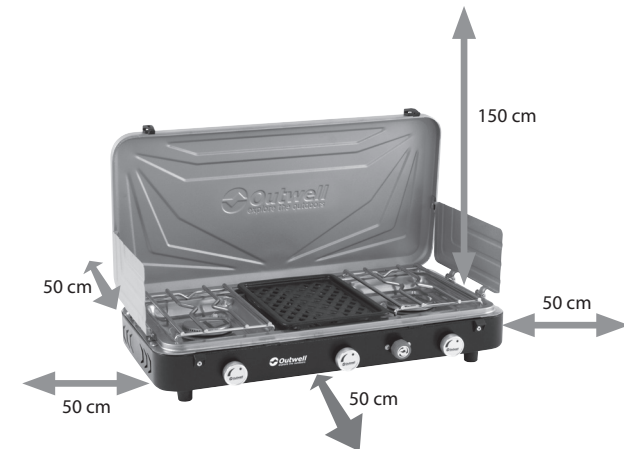


## NL: GEBRUIKSAANWIJZING

- 1) Zorg ervoor dat het toestel goed gemonteerd is voordat u het gebruikt.
- 2) Open het deksel (1) en bevestig beide windschermen (3) aan het deksel. Zorg ervoor dat de twee kleine haakjes aan de binnenkant van het deksel goed aansluiten op de kleine verbindingsgaatjes die op de windschermen zijn gegoten (3).
- 3) Plaats het pannerooster (6) op de voorgevormde gaten van het toestel en controleer of het stevig vast zit.
- 4) Plaats het grillrooster (8) op de voorgevormde gaten van het toestel en controleer of het stevig vast zit.
- 5) Schuif de lekbak (11) onder het toestel.
- 6) Zorg ervoor dat alle 3 regelknoppen (5) in de uit-stand staan door ze volledig met de klok mee te draaien in de richting van het symbool "•".

## 2. BEDIENING

- WAARSCHUWING: Alleen buiten gebruiken.
- VOORZICHTIG: Bereikbare delen kunnen zeer heet zijn. Gebruik handschoenen en stevig lang barbecuegereedschap tijdens het koken.
- Houd jonge kinderen uit de buurt van het toestel.
- Laat het toestel nooit onbeheerd achter wanneer het brandt.
- Ga voorzichtig met het toestel om. Zorg dat u het niet laat vallen.
- WAARSCHUWING: Verplaats het toestel niet tijdens het gebruik.
- Wijzig het toestel niet; dit kan gevaarlijk zijn.
- Gebruik het toestel niet verkeerd en gebruik het niet voor andere doeleinden dan waarvoor het bestemd is.
- Dit toestel is ontworpen voor pannen met een diameter van maximaal 22 cm.
- Gebruik geen potten of pannen op het rooster. Het rooster mag alleen worden gebruikt voor het grillen van voedsel.
- Gebruik geen toestel dat lekt, beschadigd is of niet goed werkt.
- Sluit de gastoevoer onmiddellijk af bij een gaslek.
- Het toestel moet worden gebruikt op een horizontaal oppervlak, vrij van droog gras, zand enz.
- Plaats het niet op brandbare materialen.
- Er kan heet vet onder uit het toestel druipen. Steek het toestel niet aan op een oppervlak dat vuil kan worden door het hete vet.
- Koppel de gasfles altijd los van het toestel als u het niet gebruikt.
- Het toestel moet uit de buurt van ontvlambare materialen worden gebruikt, met de hieronder aangegeven minimumafstanden



## NL: GEBRUIKSAANWIJZING

### Het toestel aansluiten op een gasfles

Zie de tabel TECHNISCHE GEGEVENS voor informatie over de drukregelaar en de slang. Gebruik alleen een drukregelaar die voldoet aan EN16129 en een slang die voldoet aan EN16436. De slang mag niet langer zijn dan 150 cm. Zowel de drukregelaar als de slang moeten eveneens voldoen aan de nationale voorschriften. Vervang de slang volgens de nationale voorschriften. Zorg dat de slang niet wordt verdraaid.

Lees altijd de gebruiksaanwijzing met betrekking tot de drukregelaar en de slang.

Laat de drukregelaar nooit aan de gasfles zitten als deze van de gas slang is losgekoppeld.

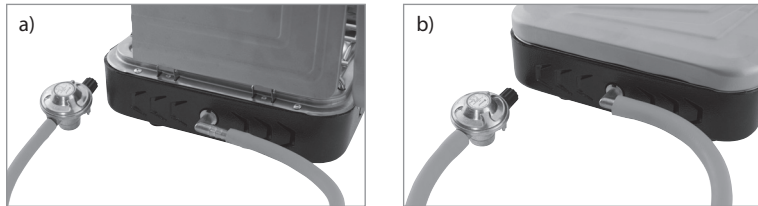
1. Hoe u uw gasbarbecue op een gasfles moet aansluiten, hangt af van het model dat u hebt gekocht. Lees de onderstaande instructies voor uw Rukutu-model.

### Rukutu (650787):

Om uw gasfornuis te kunnen gebruiken, moet u een lpg-gasfles, een drukregelaar en een slang aanschaffen. Het soort gas kan butaan of propaan zijn. De drukregelaar moet op de gekozen gasfles passen en een toevoerdruk van 28-30 mbar leveren als het om butaangas gaat. 30 of 37 mbar als het om propaangas gaat. De slang moet zowel op de drukregelaar als op het gasfornuis passen. Het gasfornuis kan worden gebruikt met 8mm ID of 10/11mm ID.

- a) Als uw slang een binnendiameter van 8 mm heeft, duwt u de slang over de eerste geribbelde helft van de slangpilaar.
- b) Als uw slang een binnendiameter van 10/ 11 mm heeft, duwt u de slang helemaal over het geribbelde deel van de slangpilaar (4).

De slang moet handvast plus ¼ slag worden aangedraaid.



### Rukutu - DE (650788):

Om uw gasfornuis te kunnen gebruiken, moet u een lpg-gasfles en een drukregelaar aanschaffen (de slang is meegeleverd met uw gasbarbecue). Het soort gas kan butaan of propaan zijn. De drukregelaar moet op de gekozen gasfles passen en een toevoerdruk van 50 mbar leveren. De slang moet zowel op de drukregelaar als op het gasfornuis passen. Het gasfornuis is voorzien van een ¼-inch linksdraaiende schroefdraad.

De meegeleverde slang van 80 cm is voorzien van ¼-inch linksdraaiende schroefdraad en kan rechtstreeks op de gasinlaataansluiting worden geschroefd.

De slang moet handvast plus ¼ slag worden aangedraaid.



## NL: GEBRUIKSAANWIJZING

2. Zodra u uw gasfornuis op een gasfles hebt aangesloten, plaatst u de gasfles aan de zijkant van uw gasfornuis. Houd er rekening mee dat de fles uit de buurt van warmte en in een veilige en rechtopstaande positie moet worden bewaard.
3. Bevestig de drukregelaar op de juiste manier aan de kraan van de gasfles (raadpleeg de gebruiksaanwijzing die bij de drukregelaar is geleverd).
4. Controleer altijd alle verbindingen met zeepsop op lekken.  
GEBRUIK NOOIT EEN OPEN VLAM OM TE CONTROLEREN OP LEKKEN.

### De branders (2) en grill (9) aansteken:

1. Open het gas langzaam door de betreffende regelknop(pen) (5) langzaam tegen de klok in te draaien vanaf het symbool "•".
2. Draai de piëzo-ontstekingsknop met de klok mee om te ontsteken. Als het na 3-5 pogingen niet lukt om te ontsteken. Sluit u de regelknoppen (5) en wacht 5 minuten zodat het onverbrande gas kan verdampen voordat u een nieuwe poging doet.
3. Als de brander aan is, draait u de regelknop(pen) (5) met de klok mee (in de richting van symbool "•") om de vlam en de warmte-intensiteit te verminderen of te doven, en tegen de klok in om de warmte te verhogen.
4. Voor een maximaal rendement moet u ervoor zorgen dat de vlammen van de brander(s) (2) niet buiten de bodem van de pan komen.
5. Zorg ervoor dat de vlam van het toestel constant is. De vlam moet het toestel altijd recht naar boven verlaten. Wind kan de vlam onder de brander drukken. Als dit gebeurt, stop dan met het gebruik van het toestel en verplaats het naar een plek met meer beschutting tegen de wind.

WAARSCHUWING: Sluit na gebruik de gastoevoer af op de gasfles.

## 3. DE GASFLES VERWISSELEN

- Schakel het toestel volledig uit. Wees voorzichtig, de gasfles kan heet zijn.
- De gasfles moet worden verwisseld op een goed geventileerde plaats, bij voorkeur buiten, uit de buurt van eventuele ontstekingsbronnen, zoals open vuur, waakvlammen, elektrische haarden en uit de buurt van andere mensen.
- Controleer de afdichtingen voordat u een nieuwe gasfles op het toestel aansluit. Volg de gebruiksaanwijzingen van de gasfles en de gasdrukregelaar.
- Voor informatie over het veilig aansluiten van een nieuwe gasfles op het toestel leest u de gedeeltes 'MONTAGE' en 'WERKING'.
- Als het toestel een lek vertoont (een gaslucht), sluit u de gastoevoer af en brengt u het toestel onmiddellijk naar buiten naar een goed geventileerde plaats zonder vlammen waar het lek kan worden opgespoord en gestopt. Als u het toestel op lekken wilt controleren, doe dat dan buiten. Probeer geen lekken op te sporen met een vlam, gebruik zeepsop.

## 4. REINIGING & ONDERHOUD

- Zorg dat het toestel is afgekoeld voordat u het reinigt
- Controleer de goede werking van het systeem voor het aansluiten/afkoppelen van gasflessen.
- Controleer de algemene toestand van het toestel visueel en reinig het indien nodig.
- Als het toestel enige tijd niet is gebruikt, controleer dan voor gebruik de ontluichtingspijpen op spinnenwebben of andere verstoppingen.
- Gebruik een staalborstel, staalwol of een schuurspons om de roosters (6) schoon te maken.
- Gebruik een zachte doek met warm zeepwater om het grillrooster (8) te reinigen, om krassen op de coating te voorkomen.
- Gebruik geen metalen keukengerei op het grillrooster (8), omdat die de coating beschadigen.
- Gooi het grillrooster (8) weg als de coating gebarsten of beschadigd is.
- De binnenzijde van het deksel van de behuizing van het toestel moet met heet zeepwater worden afgewassen. Droog het meteen af.
- Verwijder de lekbak (11) en maak deze schoon met zeepwater.
- Controleer visueel of de venturi's niet verstopt zijn door vuil. Maak ze zo nodig schoon.

## NL: GEBRUIKSAANWIJZING

- Als de branderpoorten verstopt raken, gebruik dan geen metalen voorwerp om ze te reinigen.
- Als u een gaslek of een defect vermoedt, stop dan onmiddellijk met het gebruik, doof het vuur en koppel de gasfles af.
- Controleer alle verbindingen met zeepsop op lekken.  
GEBRUIK NOOIT EEN OPEN VLAM OM TE CONTROLEREN OP LEKKEN.
- Als de gasdruk daalt of u het gas niet kunt aansteken, controleer dan of er nog gas in de fles zit.
- Als u er niet in slaagt een storing te verhelpen aan de hand van de hierboven vermelde instructies, neem dan contact op met de dealer of de Outwell-klantenservice (contactgegevens hieronder).

### Op lekken controleren met zeepsop

- Neem een washandje en wring het uit in een sopje.
- Breng een kleine hoeveelheid van het zeepsop aan op alle verbindingen van de gasonderdelen.
- Als er een lek is, ziet u dat als belletjes in het zeepsop.
- Als u een of meer lekken vaststelt, stop dan onmiddellijk met het gebruik van het toestel en neem contact op met de dealer of de Outwell-klantenservice (contactgegevens hieronder).

## 5. OPSLAG

Koppel de gasfles los voordat u het toestel opbergt. Bewaar zowel het toestel als de gasfles op een droge plaats, vrij van stof en vuil, en uit de buurt van warmte en direct zonlicht.

### Outwell-klantenservice

e-mail: [info@outwell.com](mailto:info@outwell.com)

Tel.: +45 70 22 85 00



## CZ: NÁVOD K POUŽITÍ

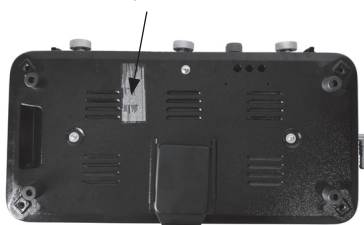


### DŮLEŽITÉ UPOZORNĚNÍ:

Před použitím tohoto zařízení si přečtěte návod k obsluze. Ponechte si tento návod pro budoucí použití.

Označení konkrétního modelu vašeho plynového vaříče naleznete na informačním štítku produktu (viz obrázek níže). Bude to jedno z těchto čísel: 650787, nebo 650788.

Štítku produktu

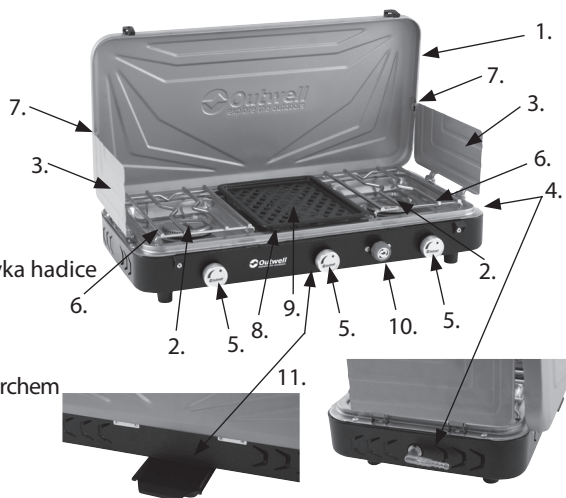


## TECHNICKÉ ÚDAJE:

Název spotřebiče:	Vaříč Rukutu	Vaříč Rukutu - DE
Model:	650787 / 210-GB	650788 / 210-DE
Kategorie plynu, typ plynu a tlak:	I3B/P: Butan, propan nebo jejich směs při tlaku 30 mbar  I3+: Butan při tlaku 28–30 mbar nebo propan při tlaku 37 mbar	I3B/P: Butan, propan nebo jejich směs při tlaku 50 mbar
Spotřeba plynu:	371 g/h (hořáky 2 × 138 g/h, gril 1 × 95 g/h)	
Příkon:	5.1 kW (hořáky 2 × 1.9 kW, gril 1 × 1.3 kW)	
Velikost injektoru:	Hořáky: 0.70 mm / gril: 0.58 mm	Hořáky: 0.60 mm / gril: 0.48 mm

## 1. MONTÁŽ

- 1) Víko / přední kryt proti větru
- 2) Hořák
- 3) Boční kryt proti větru
- 4) Připojení přívodu plynu / koncovka hadice
- 5) Ovládací knoflík hořáku
- 6) Mřížka na hrnce/pánve
- 7) Háček a spojovací otvory
- 8) Grilovací mřížka s nepřilnavým povrchem
- 9) Gril
- 10) Knoflík zapalování
- 11) Odkapávací miska

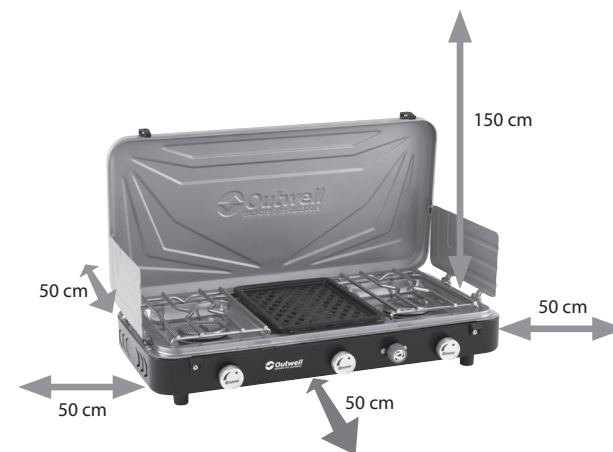


## CZ: NÁVOD K POUŽITÍ

- 1) Před použitím spotřebiče se ujistěte, že je správně smontován.
- 2) Otevřete víko (1) a připevněte na něj oba boční kryty proti větru (3). Ujistěte se, že dva malé háčky na vnitřní straně víka jsou správně připojeny k malým spojovacím otvorům na každém bočním krytu proti větru (3).
- 3) Umístěte mřížku na hrnce/pánve (6) do lisovaných otvorů na spotřebiči a zkontrolujte, že se nepohybují.
- 4) Umístěte grilovací mřížku (8) do lisovaných otvorů na spotřebiči a zkontrolujte, že se nepohybují.
- 5) Zasuňte odkapávací misku (11) pod spotřebič.
- 6) Otočte všechny tři ovládací knoflíky hořáku (5) ve směru hodinových ručiček k symbolu „ $\bullet$ “, čímž je kompletně uzavřete.

## 2. POUŽÍVÁNÍ GRILU

- VAROVÁNÍ: Používejte pouze venku.
- POZOR: Jednotlivé vnější části mohou být velmi horké. Při vaření pokrmů používejte rukavice a kvalitní kuchyňské náčiní.
- Udržujte zařízení mimo dosah dětí.
- Zapnuté zařízení nenechávejte nikdy bez dozoru.
- Se zařízením zacházejte opatrně. Dbejte na to, aby vám neupadlo.
- VAROVÁNÍ: Během používání se spotřebičem nepohybujte.
- Nepokoušejte se spotřebič jakkoli upravit, může to být nebezpečné.
- Vyvarujte se nesprávnému užívání spotřebiče ani jej nepoužívejte k jiným účelům, než k jakým je určen.
- Tento spotřebič je navržen pro hrnce a pánve o maximálním průměru 22 cm.
- Na mřížce nepoužívejte hrnce ani pánve. Mřížka je určena pouze ke grilování pokrmů.
- Zařízení nepoužívejte v případě, že je poškozené, funguje nesprávně nebo z něj uniká plyn.
- V případě úniku plynu okamžitě vypněte přívod plynu.
- Spotřebič by měl být používán na vodorovném povrchu, na kterém neroste tráva, se nenachází písek apod a který je nehořlavý.
- Rozpálený tuk může odkapávat na dno spotřebiče. Nezapalujte spotřebič na povrchu, který může být pokapaný rozpáleným tukem.
- Pokud spotřebič právě nepoužíváte, vždy vyjměte plynovou kartuši.
- Spotřebič nesmí být používán v přítomnosti hořlavých materiálů a musí být dodrženy níže uvedené minimální vzdálenosti od nich.



## CZ: NÁVOD K POUŽITÍ

### Připojení spotřebiče k plynové kartuši

Informace o regulátoru plynu a hadici naleznete v tabulce TECHNICKÉ ÚDAJE. Používejte pouze regulátor plynu, který splňuje požadavky normy EN16129, a hadici, která splňuje požadavky normy EN16436. Délka hadice by neměla přesáhnout 150 cm. Regulátor plynu i hadice musí také vyhovovat požadavkům národní legislativy. Vyměňte hadici v souladu s národní legislativou. Vyvarujte se překroucení hadice. Vždy si přečtěte návod k použití vašeho regulátoru tlaku a hadice. Nikdy nenechávejte regulátor tlaku připojený k plynové kartuši, pokud došlo k odpojení od plynové hadice.

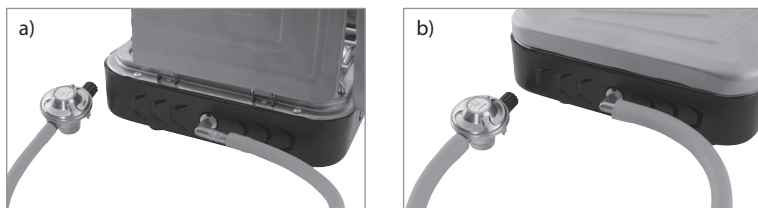
1. Způsob připojení plynového grilu k plynové kartuši závisí na modelu, který jste zakoupili. Přečtěte si prosím níže uvedené pokyny pro váš model Rukutu.

### Rukutu (650787):

Abyste mohli plynový vaříč používat, budete si muset zakoupit kartuši s LPG, regulátor tlaku a hadici. Jako plyn lze použít butan nebo propan. Regulátor plynu musí odpovídat vybrané plynové kartuši a dodávat vstupní tlak 28–30 mbar, pokud jste zvolili butan. 30 nebo 37 mbar, pokud jste zvolili propan. Hadice musí odpovídat regulátoru plynu i plynovému vaříči. Plynový vaříč lze použít s 8 mm ID nebo 10/11 mm ID.

- a) Pokud má hadice vnitřní průměr 8 mm, přetáhněte hadici do první poloviny žebrované koncovky hadice.
- b) Pokud má hadice vnitřní průměr 10/11 mm, přetáhněte hadici celou žebrovanou část koncovky hadice (4).

Hadici připevňujte ručně a utáhněte pootočením (¼ otočky).



### Rukutu - DE (650788):

Abyste mohli spotřebič používat, budete si muset zakoupit kartuši s LPG, regulátor tlaku (hadice je součástí balení plynového grilu). Jako plyn lze použít butan nebo propan. Regulátor plynu musí odpovídat vybrané plynové kartuši a dodávat vstupní tlak 50 mbar. Hadice musí odpovídat regulátoru plynu i plynovému vaříči. Plynový vaříč je vybaven ¼" levým závitem.

Dodávaná hadice o délce 80 cm je vybavena ¼" levým závitem a lze ji našroubovat přímo na plynovou přípojku.

Hadici připevňujte ručně a utáhněte pootočením (¼ otočky).



## CZ: NÁVOD K POUŽITÍ

2. Jakmile úspěšně připojíte plynový vaříč k plynové kartuši, umístěte plynovou kartuši vedle plynového vaříče. Mějte na paměti, že kartuše musí být chráněna před teplem a musí být umístěna v bezpečné a svislé poloze.
3. Řádně připojte regulátor tlaku ke kohoutku plynové kartuše (viz návod k obsluze dodaný s regulátorem plynu).
4. Vždy zkontrolujte těsnost všech spojů mýdlovou vodou. KONTROLU TĚSNOSTI NIKDY NEPROVÁDĚJTE POMOCÍ OTEVŘENÉHO OHNĚ.

### Jak zapálit hořáky (2) a gril (9):

1. Pomalu otočte příslušným ovládacím knoflíkem hořáku (5) proti směru hodinových ručiček od symbolu „\*“.
2. Plamen zapálíte otočením tlačítka piezo zapalování ve směru hodinových ručiček. Pokud se hořák nepodaří zapálit po 3–5 pokusech. Otočte ovládací knoflíky hořáku (5) do výchozí polohy a před dalším pokusem počkejte 5 minut, než se nespálený plyn rozptýlí.
3. Pokud chcete intenzitu plamene/tepla snížit nebo plamen uhasit, otočte ovládacím knoflíkem hořáku (5) ve směru hodinových ručiček (k symbolu „\*“), pokud ji chcete naopak zvýšit, otočte knoflíkem proti směru hodinových ručiček.
4. Maximální efektivitu dosáhnete, pokud plamen hořáku (2) nepřesáhne okraj dna použité pánve nebo hrnce.
5. Zkontrolujte stálost plamene. Plamen musí ze spotřebiče vycházet vždy směrem nahoru. Vítr může nahnat plamen pod hořák. Pokud se tak stane, přestaňte spotřebič používat a přesuňte jej na místo, kde nefouká.

VAROVÁNÍ: Po použití spotřebiče vypněte přívod plynu na plynové kartuši.

## 3. VÝMĚNA PLYNOVÉ KARTUŠE

- Spotřebič úplně vypněte. Dbejte opatrnosti, jelikož plynová kartuše může být horká.
- Plynovou kartuši vždy vyměňujte na dobře větraném místě, v ideálním případě venku, a to daleko od lidí a zdrojů vznícení, jako je otevřený oheň, zapalovací hořáček, elektrický oheň.
- Před připojením nové plynové kartuše ke spotřebiči zkontrolujte její těsnost. Postupujte podle příruček k plynové kartuše a plynovému regulátoru.
- Postup bezpečného připojení nové plynové kartuše ke spotřebiči nelezete v kapitolách „MONTÁŽ“ A „POUŽÍVÁNÍ“.
- Pokud je těsnění vašeho spotřebiče porušeno (cítíte plyn), přerušte přívod plynu a okamžitě jej vynesete ven na dobře větrané místo daleko od zdrojů vznícení. Tam netěsnící místo identifikujte a únik zastavte. Kontrolu těsnění spotřebiče provádějte venku. Nepokoušejte se netěsnící místo identifikovat pomocí plamene, použijte mýdlovou vodu.

## 4. ČIŠTĚNÍ A ÚDRŽBA

- Před čištěním nechejte spotřebič vychladnout.
- Zkontrolujte správnou funkci systému připojení/odpojení plynové kartuše.
- Pohledem zkontrolujte celkový stav spotřebiče a v případě potřeby jej očistěte.
- Pokud jste spotřebič nějakou dobu nepoužívali, zkontrolujte před opětovným použitím, zda se v trubících nenachází pavučiny či jiné překážky.
- K čištění mřížky/mřížek (6) použijte drátěný kartáč, ocelovou vlnu nebo drátěnku.
- K čištění grilovací mřížky (8) použijte měkký hadřík navlhčený v teplé mýdlové vodě, aby nedošlo k poškrábání povrchu.
- Na grilovací mřížku (8) nepoužívejte kovové předměty, protože by došlo k poškození vrchní vrstvy.
- Je-li vrchní vrstva popraskaná nebo poškozená, grilovací mřížku (8) nepoužívejte.
- Vnitřní povrchy krytu spotřebiče omyjte horkou mýdlovou vodou a ihned osušte.
- Vyjměte odkapávací misku (11) a vyčistěte ji mýdlovou vodou.
- Pohledem zkontrolujte, že Venturiho trubice nejsou blokovány nečistotami. V případě potřeby je vyčistěte.
- Pokud se trysky hořáku ucpou, nepoužívejte k jejich čištění kovový předmět.

## CZ: NÁVOD K POUŽITÍ

- Pokud máte podezření na únik plynu nebo poruchu, zařízení okamžitě přestaňte používat, vypněte a vyjměte plynovou kartuši.
- Zkontrolujte těsnost všech spojů mýdlovou vodou.  
KONTROLU TĚSNOSTI NIKDY NEPROVÁDĚJTE POMOCÍ OTEVŘENÉHO OHNĚ.
- Dojde-li k poklesu tlaku nebo vám hořák nepůjde zapálit, zkontrolujte, zda je v kartuši plyn.
- Pokud není možné odstranit žádnou závadu podle výše uvedených pokynů, kontaktujte prodejce nebo zákaznický servis Outwell (kontaktní údaje níže).

### **Jak odhalit netěsnící místo pomocí mýdlové vody**

- Namočte hadřík v mýdlové vodě a vyždímejte ho.
- Naneste malé množství mýdlové vody na všechny spoje plynové kartuše.
- Pokud dochází k úniku, objeví se v příslušných místech mýdlové bubliny.
- V případě, že odhalíte netěsnosti, okamžitě přestaňte spotřebič používat a kontaktujte prodejce nebo zákaznický servis společnosti Outwell (kontaktní údaje níže).

## 5. SKLADOVÁNÍ

Před uložením spotřebiče vyjměte plynovou kartuši. Spotřebič a kartuši skladujte na suchém místě chráněném před prachem a nečistotami, mimo zdroje tepla a nevystavujte je přímému slunečnímu záření.

### **Zákaznický servis Outwell**

e-mail: [info@outwell.com](mailto:info@outwell.com)

Tel.: +45 70 22 85 00

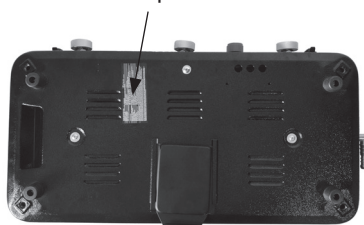
## NO: BRUKERVEILEDNING



**VIKTIG:**  
Les instruksjonene før du bruker apparatet.  
Ta vare på bruksanvisningen for fremtidig referanse.

For å fastslå hvilken av de to gasskomfyrommodellene du har kjøpt, vennligst sjekk artikkelnummeret på produktplaten (se bilde nedenfor). Du skal se etter nummeret 650787 eller 650788.

Produktplaten

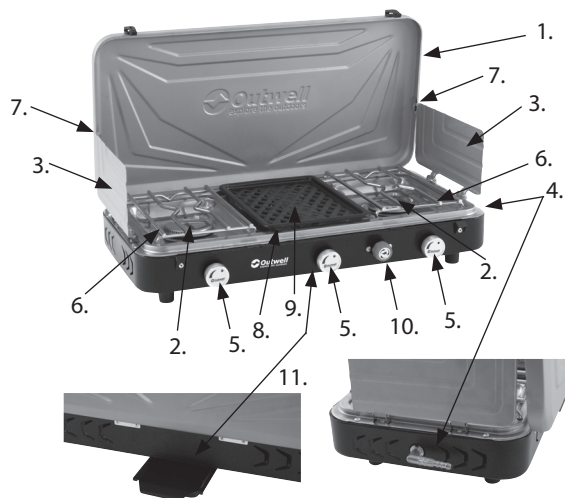


### TEKNISKE DATA:

Apparatets navn:	Rukutu Gassbluss	Rukutu Gassbluss - DE
Modell:	650787 / 210-GB	650788 / 210-DE
Gasskategori, type gass og trykk:	I3B/P: Butan, propan eller blandinger av disse ved 30 mbar  I3+: Butan ved 28–30 mbar eller propan ved 37 mbar	I3B/P: Butan, propan eller blandinger av disse ved 50 mbar
Gassforbruk:	371 g/t (brennere: 2 x 138 g/t, grill: 1 x 95 g/t)	
Brennereffekt:	5,1 kW (brennere: 2 x 1,9 kW, grill: 1 x 1,3 kW)	
Injektorstørrelse:	Brennere: 0,70 mm / Grill: 0,58 mm	Brennere: 0,60 mm / Grill: 0,48 mm

### 1. MONTERING

- 1) Lokk/vindskjerm
- 2) Brenner
- 3) Sidevindskjerm
- 4) Gasstilkobling/slangenippel
- 5) Gassregulator
- 6) Rist for kasseroller/panner
- 7) Krok og festepunkter
- 8) Grillrist med non-stick-belegg
- 9) Grill
- 10) Tennerknapp
- 11) Dryppskål

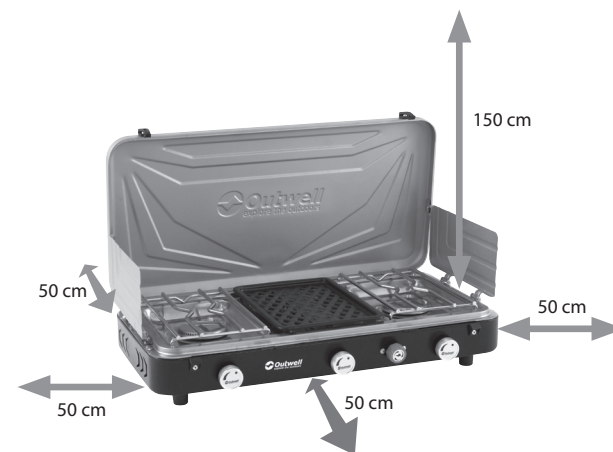


## NO: BRUKERVEILEDNING

- 1) Kontroller at apparatet er korrekt montert før det tas i bruk.
- 2) Åpne lokket (1) og fest vindskjermene (3) til lokket på begge sider. Sørg for å hekte de to små krokene på innsiden av lokket fast i de små hullene som er finnes på hver av vindskjermene (3).
- 3) Fest risten (6) for kasseroller/panner i de utsparede hullene på apparatet og sjekk at den sitter godt fast.
- 4) Fest grillristen (8) i de utsparede hullene på apparatet og sjekk at den sitter godt fast.
- 5) Skyv dryppskålen (11) inn under apparatet.
- 6) Kontroller at alle de tre gassregulatorene (5) er i av-posisjonen ved å dreie dem fullt ut med urviserne mot symbolet "•".

### 2. BRUK

- ADVARSEL: Kun for utendørs bruk.
- FORSIKTIG: De tilgjengelige delene kan bli svært varme. Bruk hansker og robuste, lange grillredskaper når du tilbereder mat.
- Hold barn på god avstand fra apparatet.
- La aldri apparatet stå uten tilsyn når det er tent.
- Håndter apparatet med forsiktighet. Pass på at det ikke faller i bakken.  
ADVARSEL: Flytt ikke apparatet når det er i bruk.
- Modifiser ikke apparatet. Det kan være farlig.
- Misbruk ikke apparatet og bruk det ikke til andre formål enn det er ment for.
- Dette apparatet er konstruert for kasseroller og panner med en diameter på maks. 22 cm.
- Bruk ikke kasseroller eller panner på grillristen. Grillristen skal kun brukes til å grille mat.
- Bruk ikke et apparat som lekker, er skadet eller som ikke fungerer ordentlig.
- Steng av gasstilførselen umiddelbart ved en eventuell gasslekkasje.
- Apparatet må brukes på et flatt underlag som er fritt for tørt gress, sand osv.
- Plasser ikke apparatet på brennbare materialer.
- Varmt fett kan dryppe ut av bunnen på apparatet. Tenn ikke apparatet på en overflate som kan være tilsmusset av varmt fett.
- Koble alltid gassbeholderen fra apparatet når det ikke er i bruk.
- Apparatet skal brukes på god avstand fra brennbare materialer. Minsteavstandene er vist nedenfor.



## NO: BRUKERVEILEDNING

### Koble apparatet til en gassbeholder

Vennligst se tabellen med TEKNISKE DATA for informasjon om regulator og slange. Bruk bare en regulator som er i samsvar med EN16129 og en slange i samsvar med EN16436. Lengden på slangen må ikke overstige 150 cm. Både regulatoren og slangen må også overholde nasjonale forskrifter. Skift ut slangen i samsvar med nasjonale forskrifter. Unngå å vri slangen. Les alltid bruksanvisningen for informasjon om regulatoren og slangen. La aldri regulatoren være koblet til gassbeholderen hvis den er frakoblet gasslangene.

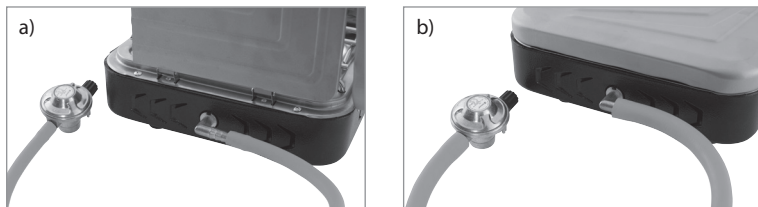
1. Hvordan du kobler gasskomfyren til en gassbeholder, avhenger av hvilken modell du har kjøpt. Vennligst les instruksjonene nedenfor for din Rukutu-modell.

### Rukutu (650787):

For å kunne bruke gasskomfyren må du kjøpe en gassbeholder, en regulator og en slange. Gasstypen kan være butan eller propan. Regulatoren må passe til den valgte gassbeholderen og levere et innløpstrykk på 28–30 mbar hvis gassen er butan. 30 eller 37 mbar hvis gassen er propan. Slangen må passe til både regulatoren og gasskomfyren. Gasskomfyren kan brukes med 8 mm ID eller 10/11 mm ID (innvendig diameter).

- a) Hvis slangen har en innvendig diameter på 8 mm, skyv slangen over den første ribbede halvdel av slangenippelen.
- b) Hvis slangen har en innvendig diameter på 10/11 mm, skyv slangen hele veien over den ribbede delen av slangenippelen (4).

Slangen bør skrues til for hånd så langt det går pluss en kvart omdreining.



### Rukutu - DE (650788):

For å kunne bruke gasskomfyren må du kjøpe en gassbeholder og en regulator (slangen leveres med apparatet). Gasstypen kan være butan eller propan. Regulatoren må passe til den valgte gassbeholderen og levere et innløpstrykk på 50 mbar. Slangen må passe til både regulatoren og gasskomfyren. Gasskomfyren har en 1/4" venstregjenge.

Den medfølgende 80 cm-slangen har en 1/4" venstregjenge og kan skrues direkte inn på gasstilkoblingen. Slangen bør skrues til for hånd så langt det går pluss en kvart omdreining.



## NO: BRUKERVEILEDNING

2. Når du har koblet gasskomfyren til en gassbeholder, plasserer du gassbeholderen ved siden av gasskomfyren. Husk at beholderen må holdes unna varme og være plassert i en trygg og oppreist posisjon.
3. Fest regulatoren korrekt til gassbeholderkranen (se bruksanvisningen som følger med regulatoren).
4. Sjekk alltid for lekkasjer i alle skjøter ved hjelp av såpevann. BRUK ALDRI EN ÅPEN FLAMME TIL Å SJEKKE FOR LEKKASJER.

### Slik tenner du brennerne (2) og grillen (9):

1. Åpne sakte for gassen ved å dreie den/de relevante gassregulator(e) (5) sakte mot urviserne bort fra symbolet "•".
2. Drei piezo-tennerknappen mot urviserne for å tenne. Hvis det ikke tennes etter 3–5 forsøk: Steng gassregulator(e) (5) og vent i 5 minutter. Dette for å la ubrent gass fordampe før du gjør et nytt forsøk.
3. Når en brenner er tent, drei gassregulator(e) (5) mot urviserne (mot symbolet "•") for å minske varmeintensiteten eller slukke brenneren, og mot urviserne for å øke intensiteten.
4. For maksimal effektivitet, sørg for at flammene fra brenneren/brennerne (2) ikke stiger over bunnen av pannen/kasserollen.
5. Sørg for at apparatets flamme brenner jevnt. Flammen skal alltid brenne loddrett oppover. Vind kan presse flammen ned under brenneren. Hvis det skjer, må du stoppe bruken av apparatet og flytte det til et sted der det står i le for vinden.

ADVARSEL: Steng av gassen ved gassbeholderen etter bruk.

## 3. BYTTE GASSBEHOLDER

- Slå apparatet helt av. Vær forsiktig, gassbeholderen kan være varm.
- Gassbeholderen må alltid byttes på et godt ventilert sted, helst utendørs. Pass på at det er god avstand til antenneskilder som åpen ild, gasstennere og elektriske ildsteder. Hold også god avstand til andre personer.
- Sjekk pakningene før du kobler en ny gassbeholder til apparatet. Følg bruksanvisningen for gassbeholderen og gassregulatoren.
- For å sikre at du kobler en ny gassbeholder til apparatet på korrekt måte, vennligst les avsnittene MONTERING og BRUK.
- Hvis apparatet har en lekkasje (lukt av gass), steng gasstilførselen og ta det med utendørs umiddelbart til et godt ventilert, flammefritt sted der lekkasjen kan lokaliseres og stoppes. Hvis du skal sjekke om apparatet har lekkasjer, gjør det utendørs. Prøv ikke å oppdage lekkasjer ved hjelp av en flamme, bruk såpevann.

## 4. RENGJØRING OG VEDLIKEHOLD

- Sørg for at apparatet er avkjølt før du rengjør det.
- Sjekk at systemet for til-/frakobling av gassbeholderen fungerer som det skal.
- Kontroller apparatets generelle tilstand visuelt og rengjør det om nødvendig.
- Hvis apparatet ikke har blitt brukt på en stund, må du kontrollere rørene for spindellev og annet som kan blokkere dem.
- Bruk en trådbørste, stålull eller en skurepute til å rengjøre risten(e) (6).
- Bruk en myk klut med varmt såpevann til å rengjøre grillristen (8) for å unngå å lage riper i belegget.
- Bruk ikke metallredskaper på grillristen (8). Det fører til skade på belegget.
- Kasser grillristen (8) hvis belegget har sprekker eller er skadet.
- Innvendige overflater i apparatets lokk bør vaskes med varmt såpevann. Sørg for å tørke av omgående.
- Ta ut dryppskålen (11) og rengjør den med såpevann.
- Kontroller visuelt at venturiåpningene ikke er blokkert av smuss. Rengjør om nødvendig.
- Hvis brenneråpningene blir tiltettet, må du ikke bruke metallgjenstander til å rense dem.

## NO: BRUKERVEILEDNING

- Hvis du har mistanke om at apparatet lekker gass eller ikke fungerer korrekt, må du avslutte bruken umiddelbart, slukke det og koble fra gassbeholderen.
- Sjekk for lekkasjer i alle skjøter ved hjelp av såpevann.  
BRUK ALDRI EN ÅPEN FLAMME TIL Å SJEKKE FOR LEKKASJER.
- Hvis gasstrykket faller, eller gassen ikke lar seg antenne, må du kontrollere om det finnes gass igjen i gassbeholderen.
- Hvis du ikke klarer å utbedre feilen ved å følge instruksjonene ovenfor, kontakt forhandleren eller Outwell kundeservice (kontaktinfo nedenfor).

### **Slik sjekker du for lekkasjer med såpevann.**

- Bruk en myk klut og vri den opp i såpevann.
- Påfør en liten mengde såpevannblanding på alle skjøter i gassdelene.
- Hvis det er lekkasje, vil du kunne se bobler i såpevannet.
- Hvis du oppdager lekkasjer, avslutt bruken av apparatet umiddelbart og kontakt forhandleren eller Outwell kundeservice (kontaktinfo nedenfor).

## 5. OPPBEVARING

Koble fra gassbeholderen før du setter apparatet til oppbevaring.

Oppbevar både apparatet og gassbeholderen på et tørt sted som er fritt for støv og smuss, på god avstand fra varmekilder og ikke i direkte sollys.

### **Outwell kundeservice**

e-post: [info@outwell.com](mailto:info@outwell.com)

Tlf.: +45 70 22 85 00



[outwell.com](https://outwell.com)



Outwell® is a reg. trademark of Oase Outdoors  
EU: Kornvej 9, DK-7323 Give, Denmark  
UK: One Glass Wharf, Bristol, BS2 0ZX



P.I.N. 2531/CT/0048