

Bedienungsanleitung

# Stugby Beach Trolley

Nr. 615403



**GB** | User Manual: Stugby Beach Trolley

**FR** | Manuel d'utilisation : Chariot de plage Stugby

**IT** | Manuale di istruzioni: Carrello da spiaggia Stugby

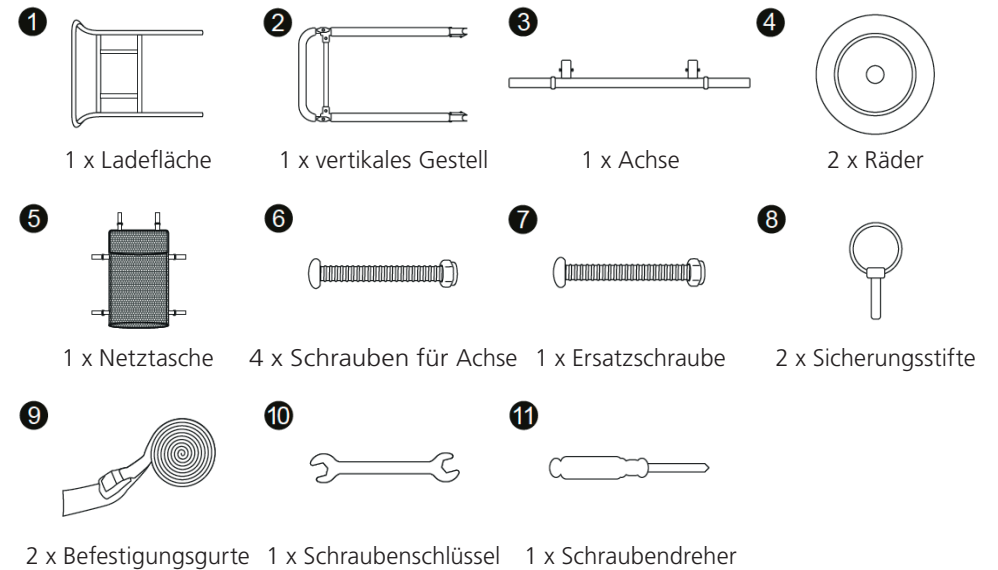
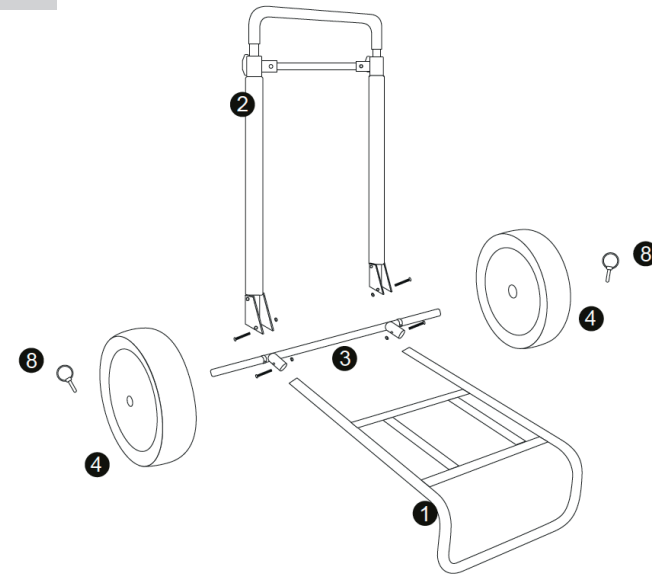
**NL** | Gebruiksaanwijzing: Stugby stranden trolley

---

<b>DE</b>	Bedienungsanleitung .....	3
<b>GB</b>	User manual .....	7
<b>FR</b>	Manuel d'utilisation .....	11
<b>IT</b>	Manuale d'uso .....	15
<b>NL</b>	Gebruiksaanwijzing .....	19

Vielen Dank, dass du dich für den **Stugby Beach Trolley** entschieden hast. Bitte lies diese Bedienungsanleitung vor der ersten Verwendung sorgfältig durch und bewahre sie auf. Wenn du das Produkt an eine andere Person weitergibst, gib bitte auch diese Bedienungsanleitung mit.

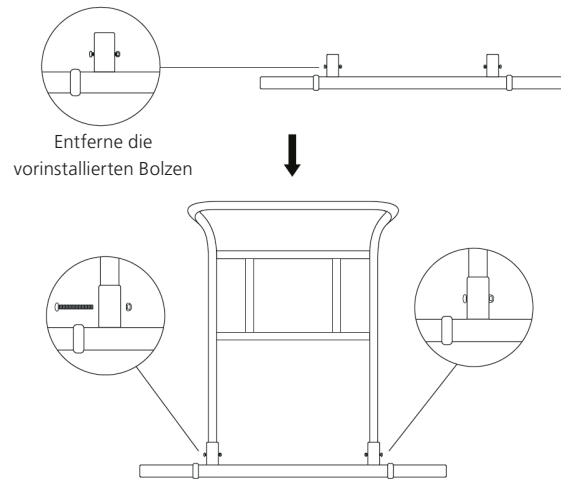
#### LIEFERUMFANG



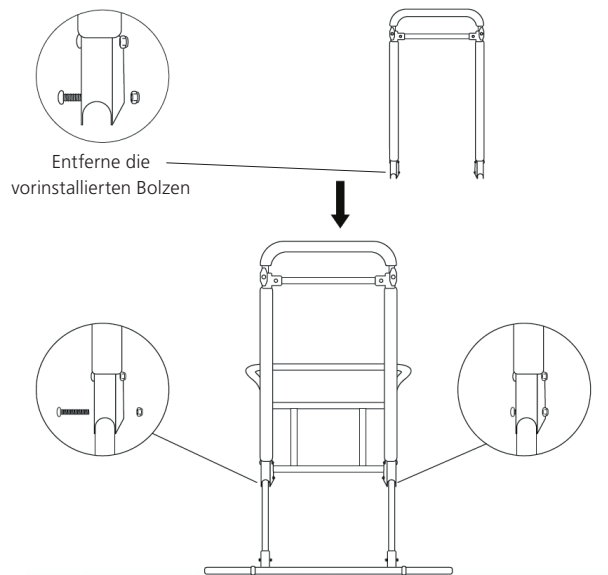
## AUFBAU

**Schritt 1: (Benötigt 1 3)**

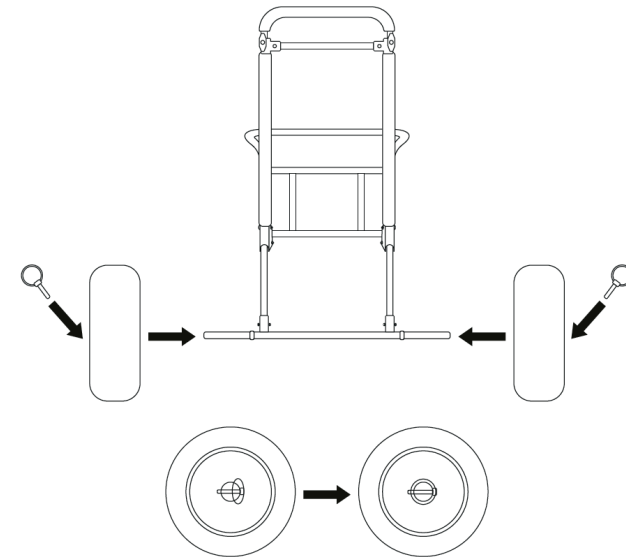
Befestige die Achse auf der Ladefläche und ziehe sie mit Schrauben fest.

**Schritt 2: (Benötigt 2)**

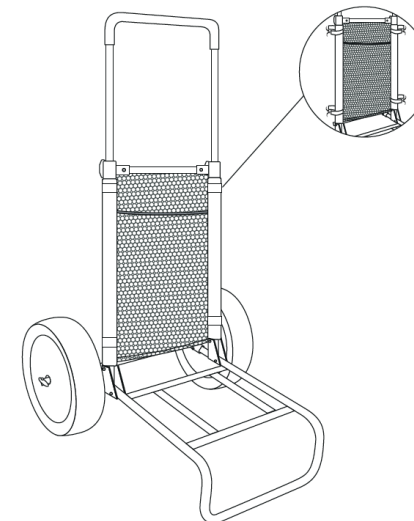
Verbinde die Ladefläche mit dem vertikalen Gestell und ziehe es mit Schrauben fest.

**Schritt 3: (Benötigt 4 8)**

Montiere die Räder mithilfe der Sicherungsstifte.

**Schritt 4: (Benötigt 5)**

Klappe die Ladefläche um 90° nach unten, ziehe den Griff bis zu gewünschter Höhe aus und fixiere ihn mit den Drehknöpfen. Befestige anschließend die Netztasche. Verwende dazu die Klettverschlüsse und Schnallen.





### Entsorgungshinweis!

Dieses Produkt darf am Ende seiner Lebensdauer nicht über den Hausmüll entsorgt werden. Bitte entsorge die Bestandteile über die entsprechenden Wertstoffsammelbehälter (z. B. Gelbe Tonne) oder gib das Produkt bei einem kommunalen Wertstoffhof ab.

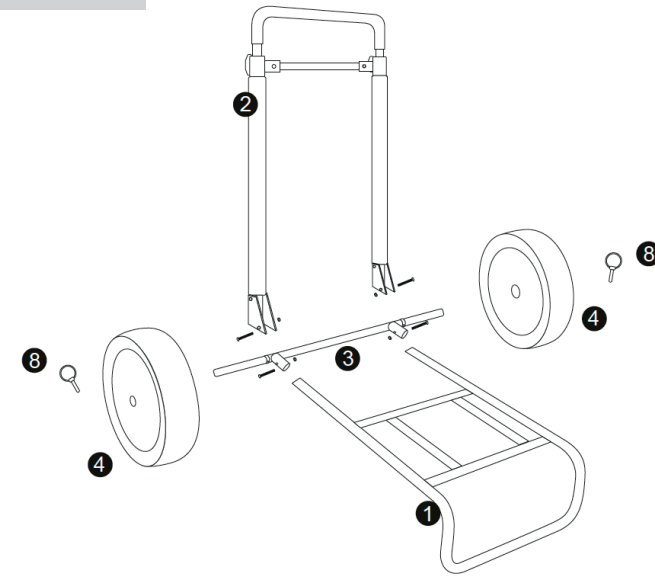
Die Entsorgung muss gemäß den geltenden nationalen und regionalen Vorschriften erfolgen. Eine fachgerechte Entsorgung trägt zur Wiederverwertung wertvoller Rohstoffe bei und hilft, Umweltbelastungen zu vermeiden.

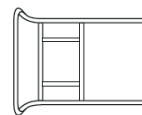
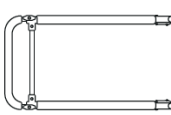

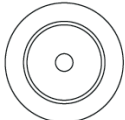
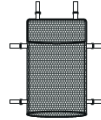




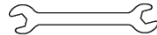
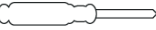
### SERVICE

Bei Fragen zu Serviceleistungen oder Informationen, wende dich bitte an eine Berger Filiale in deiner Nähe. Sollte sich in deiner Nähe keine Filiale befinden, kontaktiere uns bitte unter: [service@fritz-berger.de](mailto:service@fritz-berger.de)

Thank you for choosing the **Stugby Beach Trolley**. Please read this user manual carefully before first use and keep it in a safe place. If you pass the product on to someone else, please also provide them with this user manual.

### CONTENT OF DELIVERY

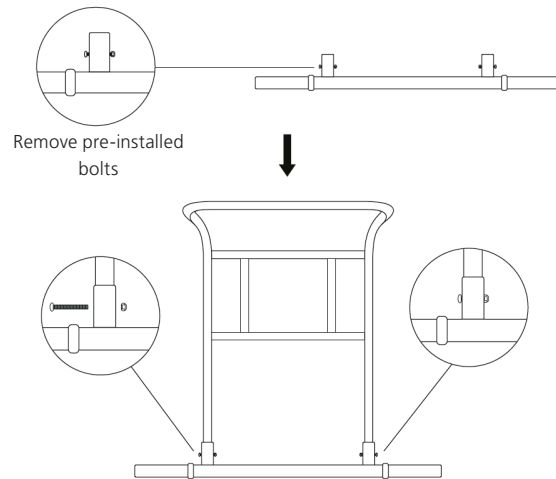


- |   |   |   |   |
|---|---|---|---|
|   |   |   |   |
| 1 x cargo deck  | 1 x vertical pole   | 1 x axle  | 2 x wheels  |
|  |  |  |  |
| 1 x meshbag   | 4 x screws for axle   | 1 x standby screw   | 2 x safety pins   |
|  |  |  |   |
| 2 x tie down straps   | 1 x wrench  | 1 x screwdriver   |   |

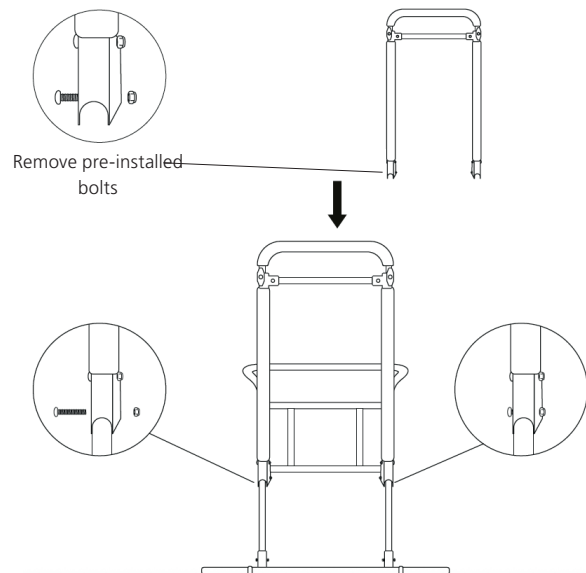
## CONSTRUCTION

**Step 1: (Parts needed 1 3)**

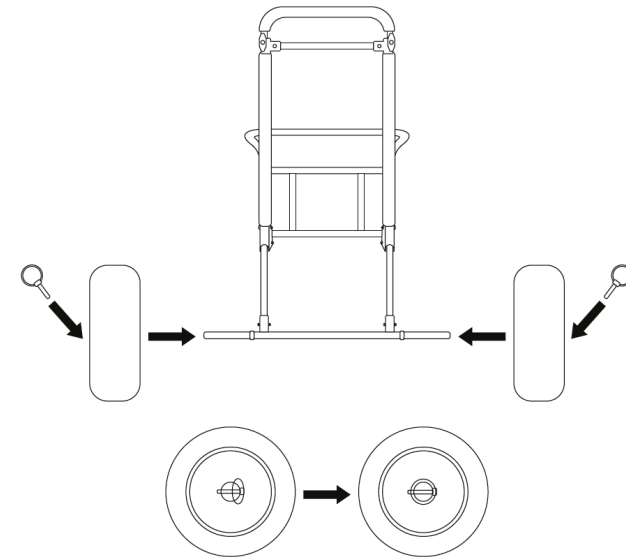
Install the axles on the cargo deck and tighten them with screws.

**Step 2: (Parts needed 2)**

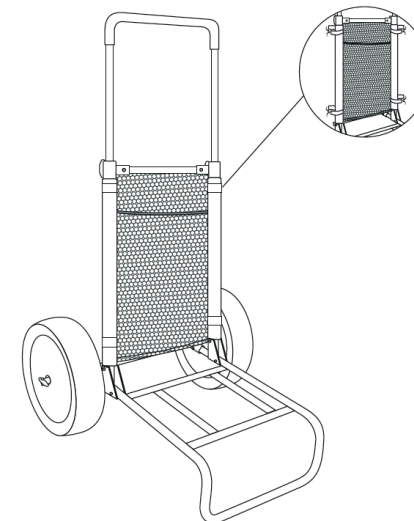
Connect the cargo deck and the vertical pole with screws.

**Step 3: (Parts needed 4 8)**

Install the wheels and secure them with the safety pins.

**Step 4: (Parts needed 5)**

Fold the loading area down 90°, pull the handle out to the desired height and secure it with the twist knobs. Then attach the mesh pocket using the Velcro fasteners and buckles.





### Disposal instructions!

This product must not be disposed of with household waste at the end of its service life. Please dispose of the components in the appropriate recycling bins (e.g. yellow bin) or take the product to a local recycling centre.

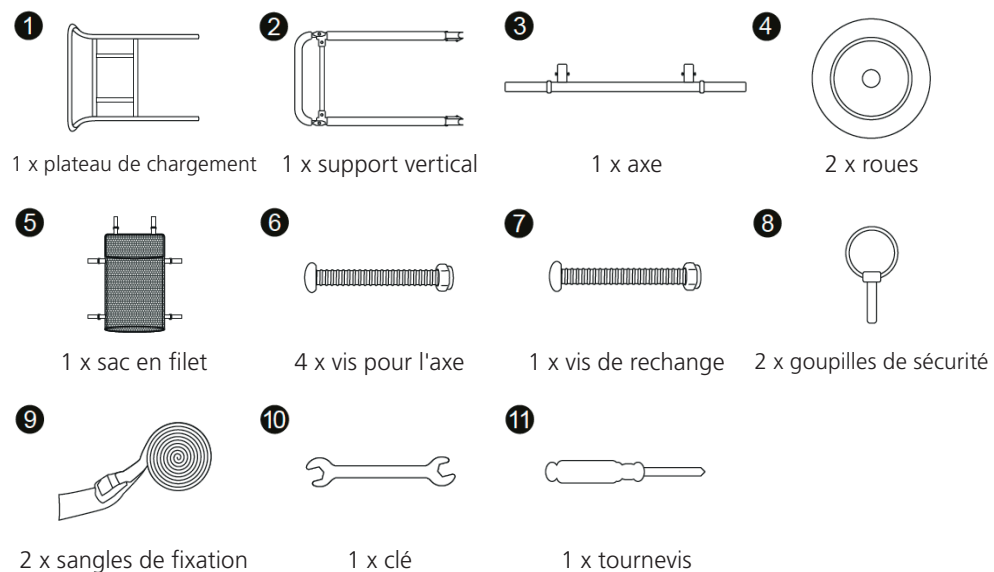
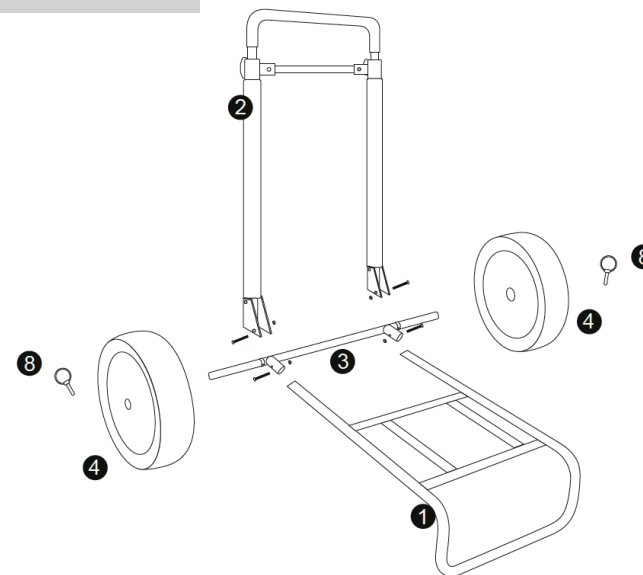
Disposal must be carried out in accordance with applicable national and regional regulations. Proper disposal helps to recycle valuable raw materials and reduces environmental impact.

### SERVICE

If you have any questions about our services or need more information, please visit a Berger store near you. If there isn't a store near you, please contact us at: [service@fritz-berger.de](mailto:service@fritz-berger.de)

Merci d'avoir choisi le **chariot de plage Stugby**. Veuillez lire attentivement ce mode d'emploi avant la première utilisation et le conserver soigneusement. Si vous cédez le produit à une autre personne, veuillez également lui remettre ce mode d'emploi.

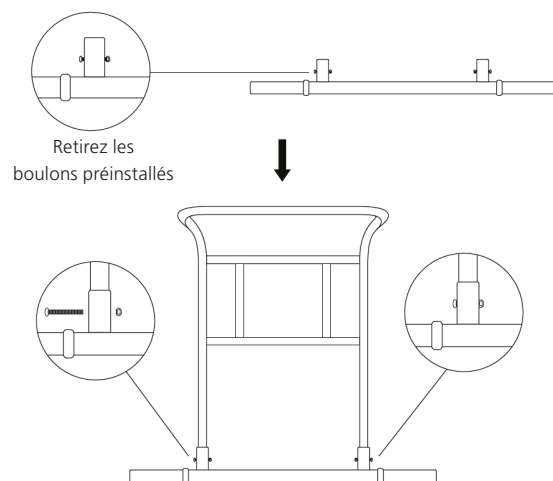
### CONTENU DE LA LIVRAISON



## MONTAGE

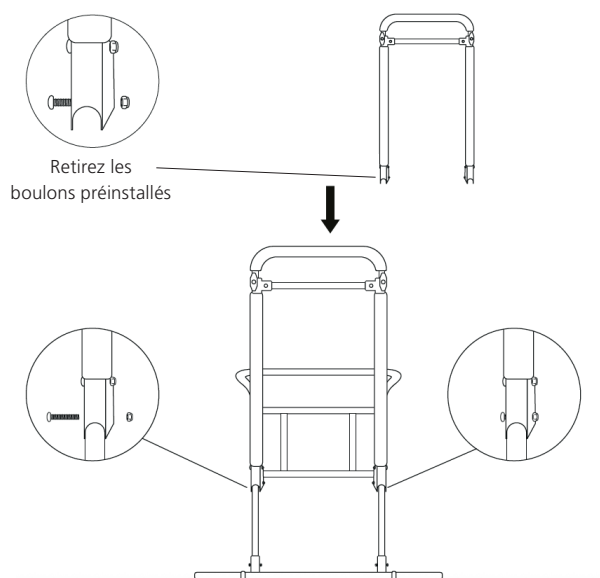
## Étape 1: (Pièces nécessaires ① ③)

Fixez l'essieu sur la surface de chargement et serrez-le à l'aide de vis.



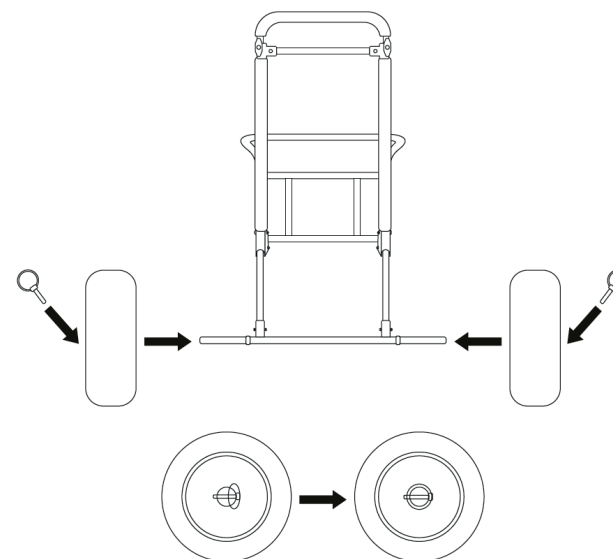
## Étape 2: (Pièces nécessaires ②)

Reliez la surface de chargement au châssis vertical et serrez-la à l'aide de vis.



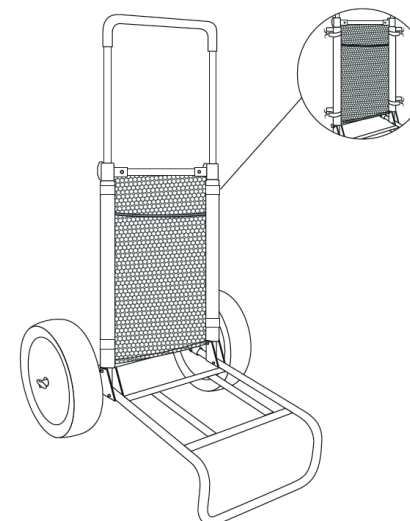
## Étape 3: (Pièces nécessaires ④ ⑧)

Installez les roues à l'aide des goupilles de sécurité.



## Étape 4: (Pièces nécessaires ⑤)

Rabattez le plateau de chargement vers le bas à 90°, tirez la poignée jusqu'à la hauteur souhaitée et fixez-la à l'aide des boutons rotatifs. Fixez ensuite la pochette en filet. Utilisez pour cela les fermetures velcro et les boucles.





### Consignes d'élimination !

À la fin de sa durée de vie, ce produit ne doit pas être jeté avec les ordures ménagères. Veuillez jeter les composants dans les conteneurs de collecte de déchets recyclables appropriés (par exemple, la poubelle jaune) ou déposer le produit dans une déchetterie municipale.

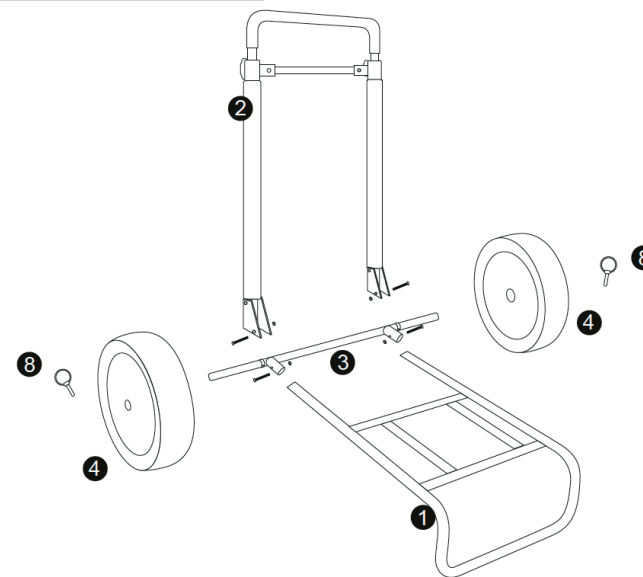
Une élimination dans les règles de l'art contribue au recyclage de matières premières précieuses et permet d'éviter de nuire à l'environnement.

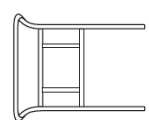
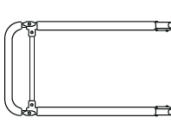

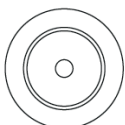
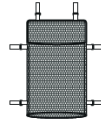






### SERVICE

Si tu as des questions sur nos services ou si tu souhaites obtenir plus d'informations, rends-toi dans un magasin Berger près de chez toi. S'il n'y a pas de magasin près de chez toi, contacte-nous à l'adresse suivante : [service-client@berger-camping.fr](mailto:service-client@berger-camping.fr)

Grazie per aver scelto il **carrello da spiaggia Stugby**. Ti preghiamo di leggere attentamente il presente manuale d'uso prima del primo utilizzo e di conservarlo in un luogo sicuro. Se cedi il prodotto a un'altra persona, ti preghiamo di consegnarle anche il presente manuale d'uso.

### CONTENUTO DELLA CONFEZIONE

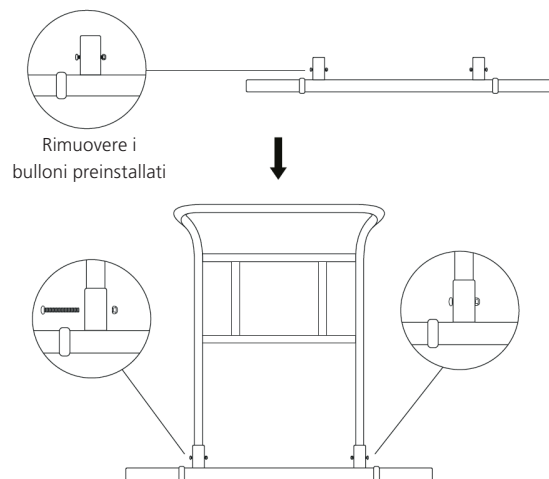


- |   |   |   |   |
|---|---|---|---|
|   |   |   |   |
| 1 x piano di carico   | 1 x telaio verticale  | 1 x asse  | 2 x ruote   |
|  |  |  |  |
| 1 x tasca a rete  | 4 x viti per l'asse   | 1 x vite di ricambio  | 2 x perni di sicurezza  |
|  |  |  |   |
| 2 x cinghie di fissaggio  | 1 x chiave inglese  | 1 x cacciavite  |   |

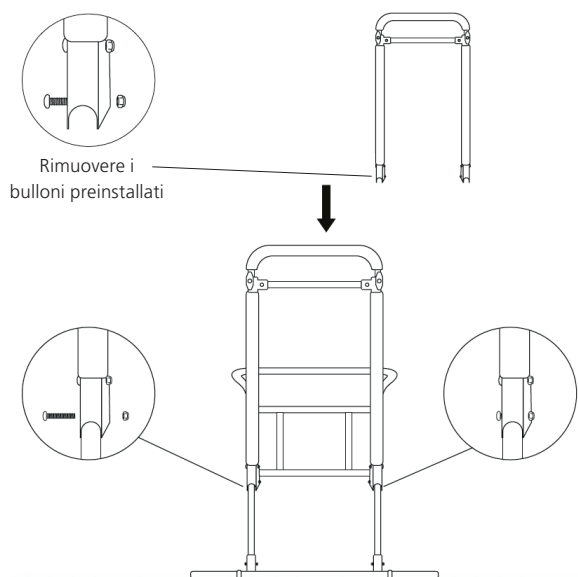
## STRUTTURA

**Fase 1: (Parti necessarie 1 3)**

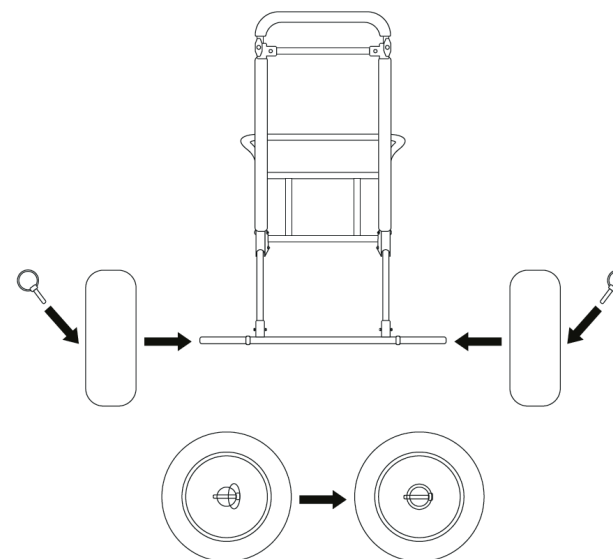
Fissa l'asse sul pianale di carico e serralo con le viti.

**Fase 2: (Parti necessarie 2)**

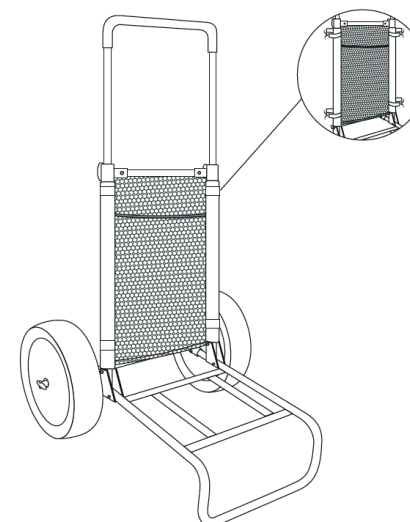
Collega il pianale al telaio verticale e fissalo con delle viti.

**Fase 3: (Parti necessarie 4 8)**

Installa le ruote utilizzando i perni di sicurezza.

**Fase 4: (Parti necessarie 5)**

Ribalta il piano di carico verso il basso di 90°, estendi la maniglia fino all'altezza desiderata e fissala con le manopole. Fissa quindi la tasca a rete utilizzando le chiusure in velcro e le fibbie.





### Avviso sullo smaltimento!

Al termine del suo ciclo di vita, questo prodotto non deve essere smaltito nei rifiuti domestici. Si prega di smaltire i componenti negli appositi contenitori per la raccolta differenziata (ad es. bidone giallo) o di consegnare il prodotto presso un centro di raccolta comunale.

Lo smaltimento deve avvenire in conformità con le normative nazionali e regionali vigenti.

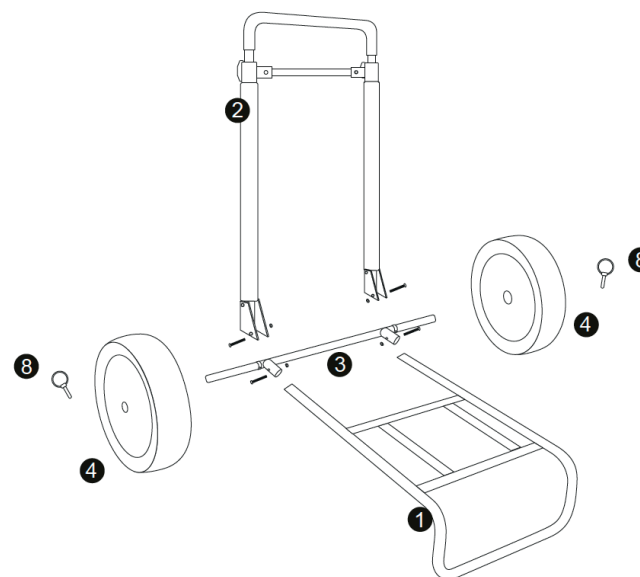
Uno smaltimento corretto contribuisce al riciclaggio di materie prime preziose e aiuta a ridurre l'impatto ambientale.

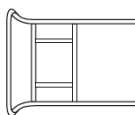
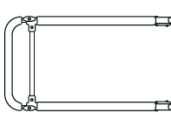

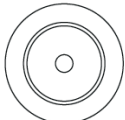
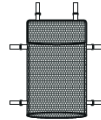





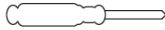
### SERVIZIO

Se hai domande sui nostri servizi o desideri maggiori informazioni, recati presso un negozio Berger vicino a te. Se non c'è un negozio nelle tue vicinanze, contattaci all'indirizzo: [servizio-clienti@berger-camping.it](mailto:servizio-clienti@berger-camping.it)

Hartelijk dank dat je voor de **Stugby stranden trolley** hebt gekozen. Lees deze gebruiksaanwijzing voor het eerste gebruik zorgvuldig door en bewaar deze op een veilige plaats. Als je het product aan iemand anders doorgeeft, geef dan ook deze gebruiksaanwijzing mee.

### LEVERING

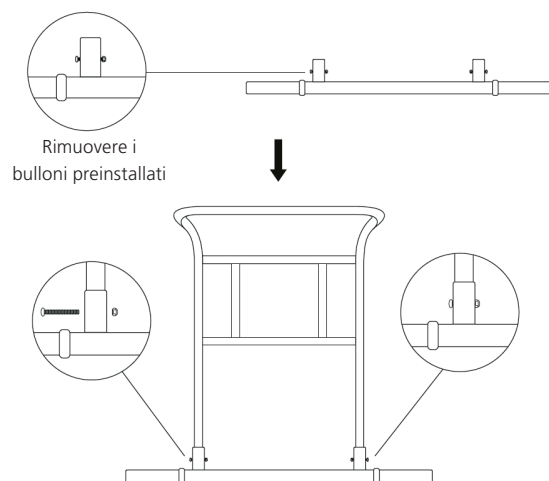


- |   |   |   |   |
|---|---|---|---|
|   |   |   |   |
| 1 x laadbak   | 1 x verticaal frame   | 1 x as  | 2 x wielen  |
|  |  |  |  |
| 1 x netzak  | 4 x schroeven voor de as  | 1 x reserveschroef  | 2 x veiligheidspinnen   |
|  |  |  |   |
| 2 x bevestigingsriemen  | 1 x moersleutel   | 1 x schroevendraaier  |   |

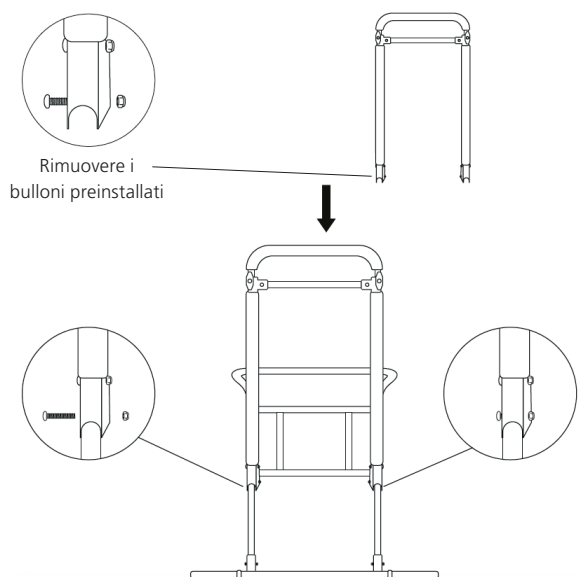
## OPBOUW

**Stap 1: (Benodigde onderdelen 1 3)**

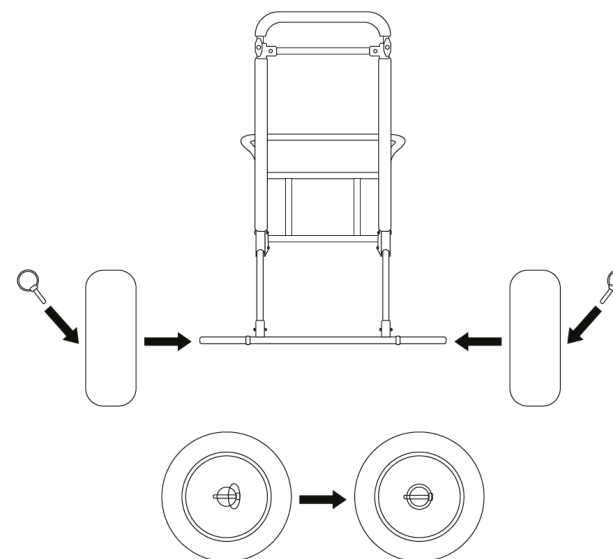
Bevestig de as op de laadbak en zet deze vast met schroeven.

**Stap 2: (Benodigde onderdelen 2)**

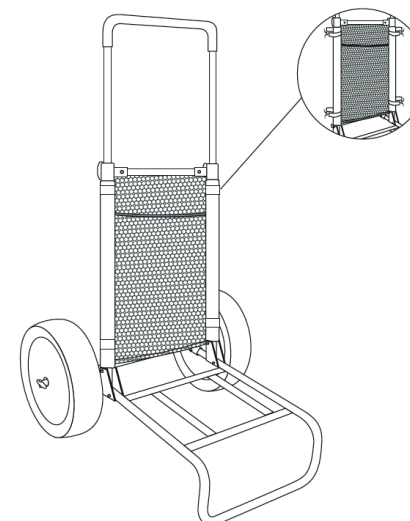
Verbind de laadbak met het verticale frame en zet deze vast met schroeven.

**Stap 3: (Benodigde onderdelen 4 8)**

Installeer de wielen met behulp van de borgpennen.

**Stap 4: (Benodigde onderdelen 5)**

Klap de laadbak 90° naar beneden, trek de handgreep uit tot de gewenste hoogte en zet deze vast met de draaiknoppen. Bevestig vervolgens het netvak. Gebruik hiervoor de klittenbandsluitingen en gespen.



NL



### **Afvalinstructies!**

Dit product mag aan het einde van zijn levensduur niet bij het huisvuil worden weggegooid. Gooi de onderdelen weg via de daarvoor bestemde recyclingcontainers (bijv. de gele bak) of lever het product in bij een gemeentelijk recyclingcentrum.

De afvalverwerking moet plaatsvinden in overeenstemming met de geldende nationale en regionale voorschriften.

Een vakkundige afvalverwerking draagt bij aan de hergebruik van waardevolle grondstoffen en helpt milieubelasting te voorkomen.

### **SERVICE**

Als je vragen hebt over onze diensten of informatie nodig hebt, neem dan contact op met een Berger-vestiging bij jou in de buurt. Mocht er geen vestiging bij jou in de buurt zijn, neem dan contact met ons op via: [klantenservice@berger-camping.nl](mailto:klantenservice@berger-camping.nl)

Fritz Berger GmbH • Fritz-Berger-Str. 1 • 92318 Neumarkt • Germany

**[service@fritz-berger.de](mailto:service@fritz-berger.de)**

**[service-client@berger-camping.fr](mailto:service-client@berger-camping.fr)**

**[servizio-clienti@berger-camping.it](mailto:servizio-clienti@berger-camping.it)**

**[klantenservice@berger-camping.nl](mailto:klantenservice@berger-camping.nl)**

**[www.fritz-berger.de](http://www.fritz-berger.de)**