

Herzlichen Glückwunsch zum Erwerb Ihrer LILIE-Pumpe!

Pumpen sind das Herzstück der Mobil- und Caravan-Wasseranlage. Die langlebigen Membranpumpen bauen im geschlossenen Wassersystem rasch Druck auf und bewegen so das Wasser durch die Leitungen. Unsere IQflo Pumpen werden komplett von uns und nach unseren Entwicklungsvorgaben gefertigt, die auf über 30 Jahren Erfahrung basieren.

In dieser Anleitung finden Sie alle Informationen für den Einbau und zuverlässigen Betrieb Ihrer LILIE-Pumpe.



Inhalt

1	Einbausituation und Verwendung	1
2	Einbau	2
3	Individuelle Einstellungen an der Pumpe.....	4
4	Inbetriebnahme	4
5	Desinfektion.....	4
6	Wartung	5
7	Pumpe winterfest machen.....	5
8	Gewährleistung	6
9	Ersatzteile	6
10	Entsorgung.....	6

1 Einbausituation und Verwendung

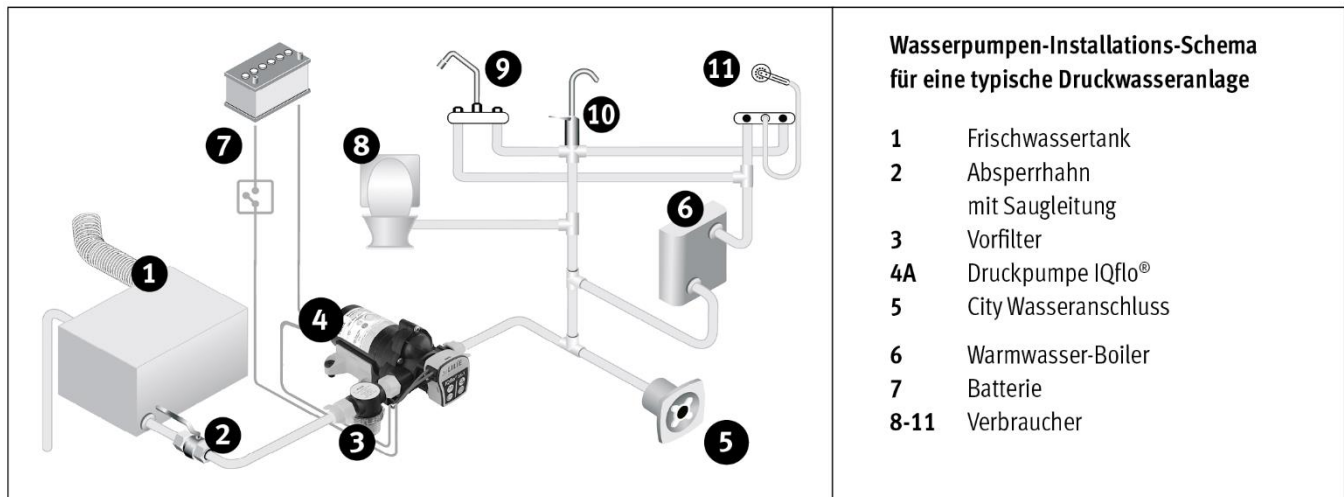
Die meiste Freude und den größten Nutzen haben Sie von der Pumpe, wenn Sie sie nicht einzeln – oder ergänzt um einzelne Zusatzteile – einsetzen, sondern in einem speziell für diesen Einsatzbereich entwickelten und optimierten Gesamtsystem. Hierfür empfehlen wir Ihnen unser LILIE-Trinkwassersystem-WeißGELB®. In unserem Katalog (verfügbar auf www.lilie.com) finden Sie im Bereich „Wassertuning“ passendes Verbindungs- und Installationsmaterial zu Ihrer LILIE-Pumpe.

Die Pumpen sind für den Einsatz im trockenen Innenbereich eines Wohnmobils entwickelt. Sie sind nicht wasserdicht, spritzwasser- oder säurebeständig.

Die in dieser Anleitung beschriebenen Pumpen sind für den intermittierenden Betrieb ausgelegt und nicht für den Dauerbetrieb geeignet. Die Einschaltdauer und Länge der Intervalle finden Sie in der Komplettübersicht der Pumpen in unserem aktuellen Katalog. Unsere Pumpen für den Caravaning-Bereich können 20 Minuten am Stück problemlos laufen, dann muss eine längere Pause erfolgen.

2 Einbau

Durch die Montage soll ein möglichst leiser Betrieb der Pumpe mit ausreichendem Förderverhalten, geringstmöglicher Druckbelastung und einfachem Zugang bei Wartungsarbeiten erzielt werden. Durch die Beachtung der nachstehenden Hinweise kann dieses erreicht werden.



2.1 Positionierung der Pumpe

Generell empfehlen wir die Montage der Pumpe im beheizten Doppelboden. Wo dies nicht möglich ist, sollte die Pumpe auf der Bodenplatte montiert werden. Die Montage in Schränken, Sitzbänken, an dünnen WC-Wänden und generell an vibrationsübertragenden Resonanzkörpern und -flächen sollte in jedem Fall vermieden werden.

Um eine optimale Leistung zu erhalten, sollte der Installationsort der Pumpe folgende Kriterien erfüllen:

- möglichst nahe und maximal zwei Meter vom Tank entfernt
- leicht zugängliche Stelle (einfacher Zugriff auf den Grobfilter im Rahmen der Wartung)
- freie, möglichst offene Stelle mit Freiraum von jeweils 10 cm nach allen Seiten (ausreichende Belüftung und Schutz vor Überhitzung)

Die Pumpe kann in stehender oder hängender Position montiert werden; bei Montage in hängender Position sollte der Pumpkopf nach unten zeigen, so dass bei dem unwahrscheinlichen Fall eines Lecks austretendes Wasser nicht in den Motor gelangen kann.

Bitte wählen Sie einen festen, stabilen Untergrund (z.B. dickes Sperrholz), welcher die Schwingungen der Pumpe nicht überträgt. Eine Polsterung unter der Pumpe verbessert die Geräuschisolation. Die Pumpfüße isolieren die Pumpe gegen den Montageuntergrund, eine nicht zu feste Montage der Befestigungsschrauben an der Bodenplatte senkt den Geräuschpegel.

2.2 Anschlüsse und Peripherie im Wassersystem

Bitte stellen Sie sicher, dass alle Komponenten Ihres Wassersystems dem Maximaldruck Ihrer Pumpe standhalten.

2.2.1 Anschlüsse und Tüllen

Die Anschlüsse der Pumpe und die Gewinde der zugehörigen LILIE-Tüllen sind aufeinander abgestimmt und werden mit höchster Präzision hergestellt. Das System ist darauf ausgelegt, ohne zusätzliche Abdichtmittel 100%ig dicht zu sein. Bitte verwenden Sie ausschließlich die Original-Anschlussstücken (z.B. *LILIE-Aufschraubtülle WeißGELB® 12mm: #8042 oder #8044 bzw. 10mm: #8040 oder #8043*) und vermeiden Sie den Einsatz von Teflonband oder anderen Abdichtmitteln. Dies kann zu Beschädigungen am Anschlussgewinde sowie zu Undichtigkeiten führen. Die Anschlussstücken sollten handfest montiert werden und im Anschluss mit einem Gabelschlüssel der Größe 26 eine halbe Umdrehung nachgezogen werden.

2.2.2 Schlauchsystem

Bitte verwenden Sie nach Möglichkeit unser Trinkwassersystem WeißGELB mit unseren flexiblen, nach DIN2001-2 geprüften Trinkwasserschläuchen *LILIE native* oder *LILIE Eco native* mit möglichst großem Innendurchmesser (mindestens 10 mm, ideal sind 12 mm). Der *LILIE native* Trinkwasserschlauch puffert und reduziert Vibrationen hierbei am besten. Unsere Trinkwasserschläuche (z.B. *#88112 LILIE native 12x18* als „idealer Schlauch“) finden Sie im Bereich Wassertuning unseres Katalogs. Kleinere Leitungsdurchmesser können zu Kavitation, erhöhtem Druckwiderstand, eingeschränkter Förderleistung und erhöhtem Betriebsgeräusch führen.

Unser Trinkwassersystem WeißGELB mit speziellen komfortablen Trinkwasserschläuchen ist sehr leise. Wenn dennoch ein

Rohrsystem installiert ist, können Sie die Vibrationen durch Einsatz eines Schlauchstücks mit einer Länge von mindestens 50 cm zwischen Pumpe und Rohr verringern. Bei direktem Anschluss starrer Rohre an die Pumpe können die betriebsbedingten Vibrationen der Pumpe verstärkt werden, was zu einem lauterem Betriebsgeräusch und zu Kavitation, Undichtigkeiten oder Defekten an anderen Bauteilen führen kann.

2.2.3 Gesamtsystem und Innendurchmesser / Durchflussoptimierung

Ein gerader Verlauf sowie sanfte Biegungen und Kurven der Schläuche bzw. Rohre lassen das Wasser zügig und komfortabel fließen. Bitte vermeiden Sie deswegen enge Kurven oder Ecken in den Leitungen, ganz besonders direkt vor und nach der Pumpe.

- Verengungen im Leitungsquerschnitt, insbesondere im Pumpenein- und -ausgang sollten möglichst vermieden werden.
- Dies betrifft auch Absperr- und Ablasshähne sowie Winkelanschlüsse mit geringerem Innendurchmesser.
- Bitte verwenden Sie Wasserhähne mit großem Durchlass. Wir empfehlen mindestens 35mm-, besser 40mm-Kartuschen.
- Perlatoren können verstopfen, schrauben Sie die Perlatoren ab und reinigen diese.

2.2.4 Wasserverteilerblock und Verbinder

Bitte verwenden Sie einen Wasserverteilerblock mit entsprechend großem Innendurchmesser, z.B. unseren durchflussoptimierten Wasserverteilerblock *#24207 LILIE-5 Abgänge WeißGELB®* anstelle einzelner T-Stücke.

Je weniger Verbinder in der Wasserinstallation eingesetzt werden, desto besser und zuverlässiger funktioniert der Wasserfluss insgesamt. Bitte verwenden Sie daher möglichst wenige Verbinder. Wo erforderlich, setzen Sie bitte Verbinder mit großem Durchfluss ein, z.B. *#69510 LILIE-Y-Verbinder-WeißGELB®*.

2.2.5 Vorfilter

Bitte verwenden Sie einen geeigneten Vorfilter mit 50-mesh. ca. 0,25 mm Maschenweite, um die Verunreinigung der Pumpe mit Schmutzpartikeln zu verhindern, z.B.

- für **IQflo®**: *#LP200164 Schraubfilter ½“*

2.2.6 Befestigungen

Achten Sie bitte beim Verlegen von Ringleitungen auf eine vibrationsreduzierende Befestigung, z.B. *#50309 Lilie-Befestigungsschelle-WeißGELB®*.

2.2.7 Trinkwasserfilter

- Da die **IQflo®** permanent den Systemdruck überwacht, sind nur Filteranlagen mit optimiertem Durchfluss und reduziertem Druckverlust zu empfehlen. Wir empfehlen unsere *Certec® Inline Filteranlage*, weil diese auf das LILIE-TRINKWASSERSYSTEM-WeißGELB® sowie auf die **IQflo®** abgestimmt sind. Platzieren Sie Trinkwasserfilter auf der Druckseite der Pumpe (nicht in der Ansaugleitung).
- Filteranlagen wirken generell druckmindernd und durchflussreduzierend im Wassersystem. Bei Lilie-Filteranlagen ist dieses Phänomen minimiert. Die **IQflo®** Pumpe drosselt in diesem Fall ggf. die Förderleistung geringfügig.
- Wenn Ihr Anwendungszweck den Einsatz einer Filteranlage mit hohem Druckverlust erfordert, kann der Einsatz einer stärkeren Pumpe empfehlenswert sein.

2.2.8 Druckausgleichstank

- In Verbindung mit Pumpen der **IQflo®** stört ein Druckausgleichstank. Falls Sie Ihren bereits vorhandenen Druckausgleichstank nicht ausbauen möchten, empfehlen wir, ihn drucklos zu stellen.

2.3 Elektrik

Bitte schließen Sie die Pumpe an die Batterie an und installieren Sie einen Trennschalter. Wir empfehlen die Absicherung mit einer 15-Ampere-Sicherung in der (roten) Plus-Leitung.

Der Querschnitt der verwendeten Kabel für Stromversorgung und Erdung ist abhängig von der Entfernung der Pumpe zur Energiequelle:

- 0 m – 20 m 2,5 mm² bzw. AWG 14
- 20 m – 30 m 4,0 mm² bzw. AWG 12

- ① Die Mindestspannung für den Betrieb der **IQflo®** muss 9 V betragen. Bei einem Spannungsabfall unter diese Schwelle schaltet der integrierte Unterspannungsschutz die Pumpe ab. Um eine optimale Funktion der **IQflo®** zu gewährleisten, empfehlen wir eine Spannung von 13,8 V anzulegen. Bitte bedenken Sie, dass die Leistungsfähigkeit der **IQflo®** gemindert wird, wenn eine geringere Spannung anliegt.

- ① Wenn Sie eine **IQflo®** verwenden, trennen Sie bitte Flüsterregler und ähnliche Geräte vom Wassersystem, noch besser wäre der Ausbau dieser Geräte. Dadurch wird verhindert, dass sich die **IQflo®** und diese Geräte gegenseitig behindern und ein Leistungsschwund entsteht.
- ① Entfernen oder umgehen Sie niemals die in die Plus-Leitung integrierte Sicherung. Sie schützt die Elektronik der Pumpe.
- ① Wir empfehlen, die Stromzufuhr der Pumpe abzuschalten, wenn Sie Ihr Wohnmobil verlassen oder es unbeaufsichtigt ist. Für eine optimale Funktion der **IQflo®** ist es ratsam die Stromzufuhr bzw. den Pumpenhauptschalter abzuschalten, wenn diese für einen längeren Zeitraum (einige Stunden) nicht in Betrieb genommen wird.
- ① Durch die intelligente Steuerung der **IQflo®** erfolgt bei geringer Wasserabnahme eine geringe Stromaufnahme. Um eine optimale Funktion der **IQflo®** und Ihres Trinkwassersystems zu gewährleisten, ist es erforderlich die **IQflo®** ohne weitere Abnehmer direkt an die Stromverteilung anzuschließen. Bitte vermeiden Sie Eingriffe an der Stromversorgung der **IQflo®**, um eine optimale Pumpenfunktion zu erhalten.
- ① Bitte überprüfen Sie Ihre Batterie auf ihren Ladestatus, sowie auf ein gut eingestelltes Bordsystem. Kontrollieren Sie regelmäßig den Auflade- und Entladezyklus Ihrer Batterie. Eine optimale Spannung für die Pumpe ist bei 13,8 V. Sollte die Spannung darunter liegen könnte es zu Verhaltensänderungen führen. Ist Ihre Batterieleistung bei autarkem Betrieb zu niedrig kann es ebenfalls zu möglichen Verhaltensänderungen der Pumpe führen.

3 Individuelle Einstellungen an der Pumpe

Durch ihre intelligente Steuerung sind für die **IQflo®** keine individuellen Einstellungen erforderlich. Egal ob Sie gerade die Toilettenspülung betätigen, unter der Dusche stehen oder mehrere Zapfstellen gleichzeitig in Betrieb sind, die **IQflo®** passt sich automatisch den Anforderungen an.

Die am Pumpenkopf integrierte sensorgesteuerte Elektronik müssen Sie nicht justieren. Sie verfügt über einen Über- und Unterspannungsschutz. Sofern sich die Pumpe bei Erreichen einer dieser Schwellen abschaltet, geht sie automatisch wieder in Betrieb, sobald die erforderliche Betriebsspannung wiederhergestellt ist (9V bis 14,8V).

Falls dies nicht der Fall sein sollte, trennen Sie die **IQflo®** für ca. 5 Sekunden vom Stromnetz und versuchen Sie es erneut.

4 Inbetriebnahme

Die Trinkwasserpumpen werden in trockenem Zustand ausgeliefert, um Verkeimung während der Transport- und Lagerzeit im Inneren der Pumpe zu vermeiden. Dadurch braucht die Pumpe bei der ersten Inbetriebnahme etwas länger, um aus dem trockenen Zustand das Wasser anzusaugen.

Damit alle Pumpen nach dem Einbau einwandfrei funktionieren, ist eine Entlüftung Ihrer Trinkwasseranlage nötig. Öffnen Sie dazu alle Wasserentnahmestellen und lassen Sie die Pumpe ein bis zwei Minuten laufen. Schließen Sie bitte nacheinander alle Wasserentnahmestellen. Es ist ratsam das Entlüften auch nach längerem Stillstand der Pumpe und nach der Winterwartung durchzuführen.

5 Desinfektion

Wir empfehlen die Desinfektion des kompletten Trinkwassersystems mit Wasserstoffperoxid bei Inbetriebnahme sowie einmal jährlich, bei intensivem Gebrauch in kürzeren Abständen. Gerne können Sie hierzu den *Lilie-TW-Desinfizierer #56200* einsetzen. Bitte gehen Sie wie folgt vor:

1. LILIE-TW-Desinfizierer in der erforderlichen Menge in den Tank einfüllen
2. Tank mit Wasser füllen
3. Pumpenschalter auf <AUS>
4. Alle Entnahmestellen öffnen
5. Pumpe mit Pumpenhauptschalter einschalten
6. Entnahmestellen schließen, wenn Wasser aus allen Entnahmestellen läuft. Die Pumpe schaltet jetzt automatisch ab.
7. Mindestens sechs Stunden stehen lassen (Einwirkzeit beachten in Bezug auf Tankgröße und Konzentration)
8. Nach Ablauf der Kontaktzeit den Inhalt des Tanks ablassen. Das System mit Frischwasser füllen und die Desinfektionslösung aus dem gesamten Trinkwassersystem spülen.
9. Bitte beachten Sie zusätzlich die Herstellerangaben des verwendeten Desinfizierers, vor allem für die richtige Dosierung.

Das beschriebene Verfahren entspricht der deutschen Trinkwasserverordnung gem. DIN-2001-2, die auch für die gesamte Europäische Union gültig ist.

6 Wartung

Trinkwassersysteme bedürfen regelmäßiger Wartung, um einen gleichmäßigen Durchfluss des Trinkwassers zu gewährleisten. Folgende Maßnahmen sollten regelmäßig vorgenommen werden:

- Reinigen des Vorfilters Ihrer Anlage mit klarem Wasser
- Reinigen der Perlatoren der Wasserhähne und Duschköpfe
- Überprüfen und Reinigen des Grobfilters
- Reinigen/ Desinfizieren von Leitungen
- Überprüfen von Verschraubungen in Hinblick auf Undichtigkeiten oder Risse

Bei Frostgefahr sollten die Pumpe und die Leitungen gegen Einfrieren geschützt werden, z.B. durch Entleeren oder das Befüllen mit geeignetem Frostschutzmittel (vgl. folgender Abschnitt).

Mangelnde Wartung ist eine der häufigsten Ursachen bei Leistungsverlust und vorzeitigem Ausfall der Pumpe. Ablagerungen auf Ventilen und Membranen können im Laufe der Zeit zu Durchflussverlust oder interner Undichtigkeit führen. Ein Indikator hierfür ist beispielsweise gelegentliches, kurzes Anspringen der Pumpe, obwohl kein Verbraucher aktiv ist.

① Für entsprechende Maßnahmen beachten Sie bitte auch die diesbezüglichen Informationen Ihres Wohnmobilerstellers!

7 Pumpe winterfest machen

Wenn Wasser in den Schlauch- bzw. Rohrleitungen einfriert, können dadurch die Leitungen und die Pumpe beschädigt werden. Der beste Schutz gegen solche Frostschäden ist ein im Wohnmobil-Center erhältliches, ungiftiges Frostschutzmittel für Frischwasser, z.B. *Frostschutzmittel Winter Ban #56601*.

1. Alle Entnahmestellen öffnen und Tank vollständig entleeren
2. Alle Entnahmestellen verschließen
3. Mindestens zehn Liter Winter Ban/Wasser-Gemisch in den Tank füllen.
4. Dann Entnahmestellen einzeln öffnen, bis jeweils farbige Flüssigkeit austritt.
5. Alle Entnahmestellen schließen, Pumpenhauptschalter ausschalten.

☠ Zum Winterfestmachen von Trinkwasserleitungen darf kein Kfz-Frostschutzmittel verwendet werden. Diese Lösungen sind hochgiftig. Wird eine solche Lösung geschluckt, kann dies zu Verletzungen bzw. zum Tode führen.

Sie können auch das komplette Wasser aus dem System ablassen:

1. Den Wassertank entleeren. Wenn am Tank kein Ablassventil vorhanden ist, alle Hähne öffnen und mit der Pumpe (abwechselnd 15 Minuten laufen lassen und 15 Minuten Pause) den Tank vollständig entleeren.
2. Alle Hähne öffnen (einschließlich des an der niedrigsten Stelle im Leitungssystem befindlichen Ventils bzw. Abflusses) und mit der Pumpe das in den Leitungen verbliebene Wasser herauspumpen. Anschließend die Pumpe ausschalten.
3. Das Leitungssystem am Ein- und Auslassanschluss von der Pumpe trennen und das übriggebliebene Wasser in einer Wanne auffangen.
4. Die Pumpe wieder einschalten und so lange laufen lassen, bis sämtliches Wasser entfernt ist.
5. Alle Hähne müssen zur Vorbeugung von Frostschäden durch Restwasser im System offenbleiben.

8 Gewährleistung

Die Gewährleistung beträgt 24 Monate jeweils ab Herstellungsdatum und gilt für Geschäftspartner, welche die Pumpe von uns bezogen haben. Die Gewährleistung/Laufzeit ist auf die Lebensdauer der Motoren beschränkt. Diese beträgt bei den LILIE-Pumpen für den Caravaning-Bereich ca. 2.000 Betriebsstunden.

Bei unsachgemäßem Einsatz oder Behandlung übernehmen wir keine Gewährleistung:

- Beschädigung der Einlauf- und Auslaufstutzen durch Einsatz ungeeigneter Anschlusstüllen
- Verunreinigungen im Innenbereich der Pumpe (bei Betrieb ohne Vorfilter)
- Ungeeignete oder unsachgemäße Verwendung oder Bedienung
- Bei Einsatz der Pumpe im Außenbereich (kein Wasserschutz nach IP ff.)
- Trockenlauf oder Dauerlauf (speziell für den intermittierenden Betrieb entwickelt, d.h. nach 20 Minuten Betrieb am Stück muss eine längere Pause erfolgen)
- Fehlerhafte Montage durch den Vertragspartner oder Dritte
- Natürliche Abnutzung sowie fehlerhafte oder nachlässige Behandlung
- Von Frisch- bzw. Trinkwasser abweichendes Fördermedium
- Frostschäden
- Unsachgemäße und ohne vorherige Genehmigung durch uns erfolgte Änderungen oder Instandsetzungsarbeiten seitens des Vertragspartners oder Dritter
- Ungeeignete oder unsachgemäße Bedienung oder Verwendung (z.B. andere Einsatzzwecke)
- Geöffnete und unsachgemäß wieder zusammengebaute Pumpen

Sollten Sie Beanstandungen haben, kontaktieren Sie uns bitte zuerst. Unangekündigte und unfreie Rücksendungen nehmen wir nicht an.

9 Ersatzteile

Ersatzteile zu Ihrer Pumpe finden Sie in unserem Katalog. Diesen können sie unter www.lilie.com herunterladen.

Unsere Teile-Sätze enthalten umfassende Reparaturanleitungen.



10 Entsorgung

Bitte entsorgen Sie dieses Produkt gemäß den geltenden gesetzlichen Vorschriften.

Wir wünschen Ihnen viel und langfristig Freude mit Ihrem Trinkwassersystem.

IQflo® #IQ111
 #IQ122
 #IQ144