

Rosenheim, 31.03.2019

KATHREIN Digital Systems GmbHAnton-Kathrein-Straße 1-3
83022 Rosenheim
Germany

www.kathrein-ds.com

info@kathrein-ds.com

Executive Board:

Michael Auer
Uwe ThummUSt-ID-Nr.: DE 311 049 363
Steuer-Nr.: 156/117/31083
GLN: 40 63242 00000 5
WEEE-Reg.-Nr.: DE 66199153Registered Office: Rosenheim, DE
Commercial Register: Traunstein, HRB 25841Commerzbank AG
IBAN: DE24 7114 0041 0611 9002 00
BIC: COBADEFFXXX**Information über gesellschaftsrechtliche Änderung
Information about change in corporate legal status**

Zum 1. April 2019 geht das Geschäftsfeld „Terrestrial & Satellite Reception“ der KATHREIN SE (vormals KATHREIN-Werke KG) auf die KATHREIN Digital Systems GmbH über.

Die neuen Firmendaten lauten ab 01.04.2019 wie folgt:

KATHREIN Digital Systems GmbH
Anton-Kathrein-Str. 1-3
83022 Rosenheim, Deutschland
Steuer-Nr.: 156/117/31083
UST-Ident-Nr.: DE311049363
Registergericht: Traunstein, HRB 25841

As of 1 April 2019, KATHREIN SE's (formerly KATHREIN-WERKE KG) "Terrestrial & Satellite Reception" business unit will be transferred to KATHREIN Digital Systems GmbH (limited liability company).

From 1 April 2019, the new company data are:

KATHREIN Digital Systems GmbH
Anton-Kathrein-Str. 1-3
83022 Rosenheim, Germany
Tax ID No.: 156/117/31083
VAT Reg. No.: DE311049363
Commercial Register: Traunstein, HRB 25841

936500001

Original-Gebrauchsanleitung

CAP 750 GPS
CTS 750-xx GPS

Deutsch

WICHTIG

Vor Gebrauch
sorgfältig
lesen!

CAP 750 GPS CTS 750-xx GPS



Quality
made in
Germany



KATHREIN

Inhaltsverzeichnis

1	Allgemein	4
2	Lieferumfang	5
2.1	CAP 750 GPS	5
2.2	CTS 750-xx GPS	6
3	Bestimmungsgemäßer Gebrauch	7
4	Sicherheitshinweise und allgemeine Hinweise	8
5	Montage und Anschluss	13
5.1	Dreheinheit montieren und anschließen	13
5.1.1	Erforderliche Werkzeuge und Hilfsmittel	13
5.1.2	Auspacken und Vorbereiten	13
5.1.3	Montageort wählen	14
5.1.4	Kabeldurchführung und Montageplatte montieren	16
5.1.5	Möglichkeiten der Dreheinheitmontage	18
5.1.6	Dreheinheit montieren	20
5.1.7	Verlegen der Kabel und Anschluss der Dreheinheit	21
5.1.8	Funktionshinweise zum Anschluss an das Bordnetz	22
5.1.9	Anschlussplan 12-V Batterieanschluss	23
5.2	CAP-Converter montieren und anschließen	23
5.2.1	Wahl eines geeigneten Montageortes	23
5.2.2	CAP-Converter für Montage vorbereiten	25
5.2.3	Wichtige Hinweise zur Montage	25
5.2.4	CAP-Converter an der Rückwand eines TV-Geräts montieren	26
5.2.5	CAP-Converter montieren	27
5.2.6	Anschluss des CAP-Converters	28
5.2.7	Anschlussplan 12-V-Batterieanschluss	28
5.3	CTS 750-xx GPS montieren und anschließen	29
5.3.1	Anschlussplan 12-V-Batterieanschluss	29
6	Ausleuchtzone/Empfangsbereich	30
7	Anlage im Servicefall demontieren	31
7.1	Dreheinheit demontieren	31
7.2	Anschrift der Servicestelle	31
8	Polarisationseinstellung	32
8.1	Erklärung Polarisationseinstellung	32
8.2	Sicherheitshinweise	33
8.3	Einstellarbeiten	33
9	Antenne manuell in die Parkposition einklappen	35
9.1	Sicherheitshinweise	35
9.2	Dreheinheit manuell einklappen	36
10	Technische Daten und Abmessungen	37
10.1	Technische Daten	37
10.2	Abmessungen (in mm)	38

11	Sicherheitshinweise und wichtige Hinweise	40
12	Bedienungsanleitung CAP 750 GPS	41
12.1	CAP-Converter installieren	42
12.2	Standortwechsel	42
12.3	Dreheinheit über den externen Taster steuern	42
12.3.1	Dreheinheit aus der Parkposition fahren	42
12.3.2	Dreheinheit in die Parkposition fahren	42
12.3.3	Reset durchführen	42
12.4	Software- und Programmlistenaktualisierung durchführen	43
12.4.1	Programmlistenaktualisierung durchführen	43
12.4.2	Software-Aktualisierung durchführen	43
12.5	LED-Statusanzeige am CAP-Converter/externen Taster	44
12.6	Mögliche Fehlfunktionen	45
12.6.1	Fehleranzeige am CAP-Converter/externen Taster	45
12.6.2	Sonstige Probleme	45
13	Bedienungsanleitung CTS 750-XX GPS	45
14	Entsorgung	45
15	Konformitätserklärung	46
16	Optionales Zubehör	47
16.1	WLAN-Stick UFZ 131 (BN: 20410061)	47
16.2	Externes Bedienteil HDS 50 (BN: 20410070)	47
16.3	Umschalter CAP/HDS HDS 42 (BN: 2040000006)	47
17	Anschluss der stromführenden Leitungen	48

1 Allgemein

Dear Customer,

GB

You can obtain an English version of our mounting instructions from our representatives in your country¹⁾ or download one from our web site²⁾.

¹⁾ <https://www.kathrein.com>

²⁾ <http://www.kathrein.de/en/sat>

Firmenanschrift

KATHREIN Digital Systems GmbH

Anton-Kathrein-Straße 1 – 3

83022 Rosenheim

2 Lieferumfang

2.1 CAP 750 GPS



- ① Parabolspiegel 60 cm
- ② Twin-LNB
- ③ Dreheinheit mit integrierter Steuerung
- ④ CAP-Converter

Das MobiSet 3 CAP 750 GPS besteht aus:

- Dreheinheit ③ komplett mit Steuerelektronik, vormontiertem Parabolreflektor ① und Twin-LNB ②
- Montageplatte
- Kompletter Kabelsatz:
 - 1 x Master-Koaxialkabel¹⁾, 3 m, rot markiert, zum Master-Anschluss an den CAP-Converter²⁾
 - 1 x Slave-Koaxialkabel¹⁾, 3 m, zum Anschließen an einen 2. Receiver oder TV-Gerät mit eingebautem Receiver
 - 1 x Stromversorgungskabel¹⁾, 3 m
 - 1 x Verlängerung Koaxialkabel, 5 m, F-Buchse auf F-Stecker
 - 1 x Verlängerung Stromversorgungskabel 7 m zum Anschließen an das Bordnetz
 - 1 x Flachsicherung und Flachsicherungshalter
- Dachdurchführung mit Dichtung
- CAP-Converter ④ mit 12 V-Anschlusskabel und LED/Taster-Kabel
- 4 x Holzschraube 4,5 mm x 30 mm
- Gebrauchsanleitung CAP 750 GPS, CTS 750-xx GPS

¹⁾ fest an die Dreheinheit angeschlossen

²⁾ Zum Anschließen des TV-Geräts an den CAP-Converter wird ein Koaxialkabel *F-Buchse/F-Buchse* benötigt, dessen Länge von der Entfernung zwischen TV-Gerät und CAP-Converter abhängt. Dieses Kabel ist *nicht* im Lieferumfang enthalten. Siehe dazu *12.1 CAP-Converter installieren*, S.42

2.2 CTS 750-xx GPS



- ① Parabolspiegel 60 cm
- ② Twin-LNB
- ③ Dreheinheit mit integrierter Steuerung
- ④ alpatronics-TV-Gerät (19", 22", 24")

Das Set CTS 750-xx GPS besteht aus:

- Dreheinheit ③ komplett mit Steuerelektronik, vormontiertem Parabolreflektor ① und Twin-LNB ②
- Montageplatte
- Kompletter Kabelsatz:
 - 1 x Master-Koaxialkabel¹⁾, 3 m, rot markiert, zum Master-Anschluss
 - 1 x Slave-Koaxialkabel¹⁾, 3 m, zum Anschließen an einen 2. Receiver oder TV-Gerät mit eingebautem Receiver
 - 1 x Stromversorgungskabel¹⁾, 3 m
 - 1 x Verlängerung Koaxialkabel, 5 m, F-Buchse auf F-Stecker
 - 1 x Verlängerung Stromversorgungskabel 7 m zum Anschließen an das Bordnetz
 - 1 x Flachsicherung und Flachsicherungshalter
- Dachdurchführung mit Dichtung
- alpatronics-TV-Gerät (19", 22", 24")
- Gebrauchsanleitung CAP 750 GPS, CTS 750-xx GPS
- Bedienungsanleitung alpatronics-TV

¹⁾ fest an die Dreheinheit angeschlossen

3 Bestimmungsgemäßer Gebrauch

Die Anlagen CAP 750 GPS und CTS 750-xx GPS dienen zum Empfang von digitalen TV- und Radio-Programmen über Satellit. Der Automatik-Positioner ist als Dreheinheit für den Kathrein-Parabolspiegel bestimmt.

Die Dreheinheit dient zum Empfang digitaler TV- und Radio-Signale im Frequenzbereich von 10,70 bis 12,75 GHz; terrestrische Signale können mit dieser Antenne nicht empfangen werden, z. B. DVB-T, DVB-T2.

Die CAP 750 GPS bietet eine receiver-unabhängige Lösung und kann in Verbindung mit jedem SAT-konformen Endgerät verwendet werden. Der CAP-Converter übernimmt die Kommunikation und Steuerung der Anlage und wandelt die vom Endgerät empfangenen Signale in CAP-konforme Signale um. Dadurch wird die vollautomatische Ausrichtung des Parabolspiegels zum Empfang digitaler Satellitensignale ermöglicht.

Die Dreheinheit ist für den Einsatz auf stillstehenden Caravans oder Wohnmobilen bestimmt.

Jegliche anderweitige Nutzung hat den Verlust der Gewährleistung bzw. Garantie zur Folge.

Folgende Sachverhalte führen zum Verlust von Garantie- und Haftungsansprüchen gegenüber dem Hersteller:

- unsachgemäße Montage
- Verwendung von nicht aufgeführtem Befestigungsmaterial, wodurch die mechanische Sicherheit der Antennen-Anlage nicht gewährleistet werden kann
- unzulässiger Gebrauch, wie z. B. Nutzung des Parabolspiegels als Ablage
- bauliche Veränderungen oder Eingriffe an den Bestandteilen und dem Befestigungszubehör des Sets, wodurch sowohl die mechanische als auch die funktionelle Sicherheit gefährdet werden kann
- unsachgemäßes oder gewaltsames Öffnen der Komponenten
- Verwendung von Lösungsmittelhaltigen Reinigern wie Azeton, Nitro-Verdünnung, Benzin o. ä.
- Missachtung der weiteren Montage- und Sicherheitshinweise dieser Anleitung

4 Sicherheitshinweise und allgemeine Hinweise



Lebensgefahr durch Stromschlag bei Berührung von elektrischen Einrichtungen!

- ▶ Bei Montage mindestens 1 m Abstand zu allen elektrischen Einrichtungen halten.
- ▶ Bei Montage/Reparatur/Demontage Dreheinheit und die an der Dreheinheit angeschlossenen Geräte vom Stromnetz trennen.
- ▶ Veränderungen der Elektroinstallation im Kfz nur von einem Fachmann vornehmen lassen. Niemals eigenmächtige Veränderungen an der Dreheinheit vornehmen!



Gefahr schwerer Verletzung bei Montage/Reparatur/Demontage auf dem Fahrzeugdach!



- ▶ Fahrzeug waagrecht stellen.
- ▶ Feste und rutschsichere Schuhe tragen.
- ▶ Arbeitsbühne verwenden.
- ▶ Sicherstellen, dass die montierende/reparierende Person eine sichere Stand- und Halteposition hat.
- ▶ Sicherstellen, dass die montierende/reparierende Person schwindelfrei ist und sich sicher auf dem Wohnwagen oder Wohnmobil bewegen kann.
- ▶ Sicherstellen, dass das Fahrzeugdach ausreichend stabil ist. Im Zweifelsfall einen qualifizierten Fachhändler oder die Hersteller kontaktieren.
- ▶ Sicherstellen, dass sich während der Montage/Reparatur/Demontage niemand im Caravan oder Wohnmobil im Bereich unterhalb der Antenne befindet.
- ▶ Sicherstellen, dass das Fahrzeugdach und die Aufstiegshilfe trocken, sauber und rutschfest sind.



Gefahr schwerer Verletzung durch bewegliche Teile oder Quetschung!

- ▶ Sicherstellen, dass sich während des Betriebes der Dreheinheit keine Personen, insbesondere keine Kinder, in unmittelbarer Nähe der Dreheinheit befinden und bewegliche Teile berühren können.
- ▶ Bei Montage/Reparatur/Demontage Dreheinheit und die an der Dreheinheit angeschlossenen Geräte vom Stromnetz trennen.



Gefahr der Beschädigung durch Überschreiten der zulässigen Wind- oder Fahrzeuggeschwindigkeit! Unfallgefahr durch Kollision der Antenne mit Gegenständen.

Vergrößerung der üblichen Fahrzeughöhe durch eine nicht abgesenkte Antenne kann zur erhöhten Unfallgefahr führen. Für den Zustand der Auf- und Anbauten ist einzig und allein der Fahrzeugfahrer verantwortlich! Bei Sturm können Schäden an der Dreheinheit sowie am Fahrzeug entstehen.

- ▶ Hinweise in den Montage-, Bedienungs- und Betriebsanleitungen der verwendeten Geräte sowie der An- und Aufbauten beachten.
- ▶ Vor der Fahrt und bei Windgeschwindigkeiten von mehr als 90km/h während des Empfangs von Programmen die Antenne umlegen und absenken (in die Parkposition fahren).
- ▶ Niemals die zulässige Fahrzeug-Höchstgeschwindigkeit von 130 km/h überschreiten.



Funktionsstörungen und Sachschäden bei Betrieb außerhalb des geeigneten Temperaturbereiches!

- ▶ Dreheinheit im Umgebungs- und Temperaturbereich von -20 °C bis $+45\text{ °C}$ betreiben.
- ▶ Bei der Wahl des Montage- und Aufstellungsortes auf ausreichende Belüftung des CAP-Converters achten.

Fachgerechte Montage und Sicherheit

Die Montage der Anlage nur von qualifiziertem Fachpersonal ausführen lassen!

Um Gefährdungen bei der Montage, beim Betrieb und bei der Teilnahme am Straßenverkehr zu vermeiden, Anweisungen und Hinweise genau befolgen. Die fachgerechte Ausführung von Montage und Anschluss der Anlage sind Voraussetzung für die Konformität gegenüber den entsprechenden Normen.

Dies ist durch das CE-Zeichen und durch die Konformitätserklärung im Anhang dieser Anleitung bereits vorab dokumentiert.

Grundsätzliches

Ein wesentlicher Sicherheitsfaktor ist die fachgerechte Ausführung der Montage- sowie der elektrischen Anschlussarbeiten und die vorgeschriebene Ausrichtung der Dreheinheit in Fahrtrichtung (Parkposition), siehe Kapitel 5, S. 13.

- ▶ Die beschriebenen Montagebedingungen und -schritte genau beachten.

Dichtklebermasse

Die Befestigung der Dreheinheit auf dem Fahrzeugdach erfolgt durch eine Klebeverbindung, die zusätzlich mit Schrauben gesichert wird. Der Kleber gehört nicht zum Lieferumfang. Verwenden Sie eine Dichtklebermasse für den Fahrzeugbau mit einer Zugfestigkeit (DIN 53505) $\geq 1,8$ MPa und einer Scherspannung (DIN 53283) $\geq 2,5$ MPa. Wir empfehlen **Dekasyl MS-5 Kraftkleber** (Hersteller Deka Kleben & Dichten GmbH, D-63691 Ranstadt) oder **Sikaflex-291i** (Hersteller Sika AG, CH-6341 Baar).

Bitte entnehmen Sie die Verarbeitung des Klebers dem Sicherheitsdatenblatt und Technischen Datenblatt des Herstellers.

Gefahr von Sachschäden am Gerät durch unsachgemäße Verwendung der Dichtklebermasse!

- ▶ Bei den Montagearbeiten die Verarbeitungs- und Sicherheitshinweise des Herstellers der Dichtklebermasse beachten.

Straßenverkehrs-Zulassungs-Ordnung (StVZO)

Bei Festinstallation der Dreheinheit auf einem Kfz, das am öffentlichen Straßenverkehr teilnimmt, sind die geltenden Vorschriften der StVZO zu beachten. Im Besonderen sind dies für die §§ 19/2; §§ 30 C; §§ 32 (2) sowie die EG-Richtlinie 74/483 EWG.

Zusammenfassend besagen diese Paragraphen, dass ein Eintrag in die Fahrzeugpapiere nicht erforderlich ist, sofern die Antenneneinheit sich bei beladenem Fahrzeug in einer Höhe von mehr als 2 m befindet und die Antenneneinheit nicht über die seitlichen, äußeren Fahrzeugumrisse herausragt. Dabei darf die höchstzulässige Höhe von 4 m für das Fahrzeug und die Antenneneinheit nicht überschritten werden.

Kabel



Gefahr von Schwelbrand!

Wenn die Kabel mit einem Draht o. ä. zusammengebunden sind, kann es zum Schwelbrand kommen.

- ▶ Draht oder Ähnliches entflechten bzw. entfernen.



Sturzverletzungen durch frei liegende Kabel!

Wenn die Kabel gequetscht oder stark gedehnt werden, kann es zum Schwelbrand kommen.

- ▶ Kabel so verlegen, dass niemand auf sie treten oder darüber stolpern kann.



Störeinflüsse oder Störaussendungen!

Ein falsches Kabel oder eine falsche Verlängerung können Störeinflüsse oder Störaussendungen verursachen und die Bildqualität verschlechtern.

- ▶ Bei Verlängerung des Antennenkabels ein 75-Ω-Koaxialkabel mit einem Schirmungsmaß von mindestens 75 dB verwenden.



Sachschäden am Gerät durch vertauschte Pole!

Vertauschte Pole beim Anschluss der Stromkabel können zur thermischen Überlastung und Zerstörung von Bauteilen bei Inbetriebnahme der Anlage führen.

- ▶ Niemals die Pole der Stromkabel vertauschen, mit denen der CAP-Converter und die Dreheinheit an das Bordnetz angeschlossen werden.

Versorgungsspannung, Absicherung



Gefahr schwerer Verletzung durch Kabelbrand!

Entfernung oder Überbrückung der Sicherung im Kabel kann zu Kabelbrand führen.

- ▶ Niemals die Sicherung im Kabel entfernen oder überbrücken



Sachschäden am Gerät durch ein ungesichertes Kabel!

- ▶ Die Plus-Ader (rot) des Stromversorgungskabels mit einer 15-A-Sicherung (im Lieferumfang enthalten) absichern.
- ▶ Die Sicherung fachmännisch montieren.
- ▶ Nach dem Auslösen der Sicherung diese durch eine Sicherung gleichen Nennwertes (15 A) ersetzen.
- ▶ Fehler beheben, der das Auslösen der Sicherung verursachte.

Um eine sichere Funktion der Anschluss-/Steuereinheit zu gewährleisten:

- ▶ Anlage an der Batterie (12 V) des Fahrzeuges oder an einem geeigneten Netzteil betreiben. Das Netzteil muss eine stabile Ausgangsspannung von 12 V, 5 A Dauerstrom und 8 A-Spitzenstrom (20 ms) gewährleisten. Die Stromaufnahme beträgt kurzzeitig bis zu max. 7 A (für < 10ms).
- ▶ Stromversorgungskabel direkt an die Batterie anschließen.

Mit Hilfe der mit *Zündung* bezeichneten Ader wird das Stromversorgungskabel an den Zündstromkreis angeschlossen. Damit besitzt die Dreheinheit eine Funktion zum automatischen Absenken der Antenne. Das Absenken erfolgt, sobald der Zündstromkreis des Fahrzeuges eingeschaltet wird.

- ▶ Beim Anschluss der Steuereinheit an das Bordnetz darauf achten, dass die Leitungen *12 V*, *Masse* und *Zündung* nicht durch zwischen geschaltete Schalter unterbrochen werden, wodurch die Funktion des automatischen Absenkens außer Kraft gesetzt werden könnte.

Die Antenne senkt sich spätestens 5 Sekunden nach dem Einschalten des Zündstromkreises, auch wenn der CAP-Converter ausgeschaltet ist.

Überprüfung vor Antritt der Fahrt

Um die Sicherheit während der Fahrt zu gewährleisten:

- ▶ Vor Antritt der Fahrt die Antenne stets in die horizontale Position (Parkposition) absenken.
- ▶ Nach Kollision der Antenne mit festen oder beweglichen Gegenständen die Anlage auf ihren Festsitz überprüfen.
- ▶ Da die Antenne im Fahrbetrieb Schwingungsbelastungen ausgesetzt ist, die Anlage, je nach Fahrhäufigkeit, in regelmäßigen Abständen auf ihren Festsitz kontrollieren und gelockerte Teile festziehen.
- ▶ Niemals die zulässige Höchstgeschwindigkeit von 130 km/h für Fahrzeuge mit einer auf dem Fahrzeugdach montierten Empfangseinheit überschreiten.
- ▶ Antenne bei längerem Nichtgebrauch absenken. Dadurch werden die Feststellschrauben schwerer zugänglich (Diebstahlschutz).

Parkposition der Antenne während der Fahrt

Während der Fahrt muss die Antenne stets in die horizontale Position (Parkposition) abgesenkt sein. Zur Erinnerung kleben Sie, dem Beiblatt beigelegten Aufkleber, im Sichtbereich des Zündschlosses in Ihr Fahrzeug.



Satellitenkonfiguration im CAP-Converter



Wichtiger Hinweis!

Mit dem CAP-Converter können 4 Satellitenpositionen über einen angeschlossenen Sat-Receiver oder ein TV-Gerät³⁾ direkt angesteuert werden. Dazu muss die Reihenfolge der Satellitenpositionen im Receiver/TV-Gerät und im CAP-Converter übereinstimmen.

Der CAP-Converter hat werksseitig folgende Standard-Einstellung der Satellitenpositionen:

- Satellit 1: Astra 19.2°E
- Satellit 2: Hotbird 13°E
- Satellit 3: Astra 23.5°E
- Satellit 4: Astra 28.2°E

Satelliteneinstellung im CAP-Converter

Die Satellitenpositionen im CAP-Converter können wie folgt geändert werden:

- Durch die kostenlose Smartphone / Tablet App CAPcontrol (erhältlich für Android und iOS).
 - ▶ Um die Satellitenposition zu ändern, in der App zu **Einstellungen** ▶ **Satellitenauswahl** gehen.Für die Nutzung der App ist entweder eine LAN-Verbindung zum Router oder der USB-Wlan Stick UFZ 131¹⁾ mit WLAN-Hotspot-Funktion notwendig.
- Durch das externe Bedienteil²⁾
 - ▶ Um die Satellitenposition zu ändern, Änderungen mit den Einstelltasten eingeben.
- Durch Aktualisierung der am Computer erstellten Satelliten-XML-Datei per USB Update. Vorgefertigte *config.xml*-Dateien erhalten Sie kostenlos auf <https://www.kathrein.de/service/downloads/cap/> oder über unsere Servicestelle in Ulm.
 1. Auf einem USB-Stick den Ordner *kathrein* erstellen und darin den Unterordner *capconverter*. (Ordnernamen klein schreiben!)
 2. Die Datei *config.xml* in den Unterordner *capconverter* kopieren.
 3. USB-Stick am eingeschalteten CAP-Converter einstecken.
 - ⇒ Die Datei *config.xml* wird automatisch installiert.
 - ⇒ Während der Installation leuchtet die gelbe LED. Nach erfolgreicher Installation leuchtet die grüne und danach die gelbe LED jeweils für 1 Sekunde.
 - ⇒ Schlug die Installation fehl, leuchtet die rote und danach die gelbe LED jeweils für 1 Sekunde. Die Ordnerstruktur und die Kleinschreibung der Ordnernamen überprüfen.

Informationen zur Einstellung der Satellitenpositionen Ihrer Empfangsgeräte erhalten Sie in der Bedienungsanleitung oder über die Hotline der jeweiligen Gerätehersteller.

^{1) 2)} optional als Zubehör erhältlich

³⁾ TV-Gerät mit integriertem Sat-Receiver

5 Montage und Anschluss

5.1 Dreheinheit montieren und anschließen

5.1.1 Erforderliche Werkzeuge und Hilfsmittel

- Kreisbohrer mit einem \varnothing von 38 mm
- Schlitzschraubendreher für M5-Schrauben
- Bohrmaschine
- Folgende Schrauben, abhängig vom Dachaufbau:
 - verzinkte Linsenkopfschrauben, \varnothing : 5 mm, Blechschrauben D 7981 oder
 - Linsenkopfschrauben D 7985 mit Beilagscheiben und Muttern
- Spiralbohrer mit einem \varnothing von 2,5 oder 5,5 mm
- Rundfeile und/oder Schleifpapier
- Reinigungsmittel
- Gabel- oder Ringschlüssel mit einer Schlüsselweite von 10 und 11 mm
- Messer
- Kreuzschlitz-Schraubendreher für M3- und M5-Schrauben
- Drehmoment-Schlüssel zwischen 6 und 11 Nm
- Innensechskant-Schlüssel 5 mm
- zwei Hölzer zur Ablage der Dreheinheit
- Dichtklebmasse (nicht im Lieferumfang)

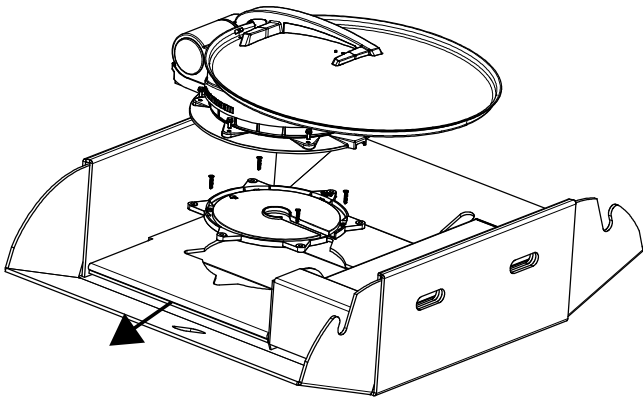
5.1.2 Auspacken und Vorbereiten



Sachschäden am Gerät während des Transports!

- ▶ Niemals die Dreheinheit am Parabolspiegel tragen
- ▶ Zum Transport der Dreheinheit auf das Fahrzeugdach die Dreheinheit im Karton liegen lassen.

Dreheinheit auspacken



Die Verpackung der Dreheinheit kann mittig geöffnet werden. Dies ermöglicht Ihnen einen besseren Zugang zu den Befestigungsschrauben, nachdem die Anlage samt Einlage aus der Verpackung genommen wurde.



Bewahren Sie die Originalverpackung auf, da sonst im Falle einer Reparatureinsendung Transportschäden nicht ausgeschlossen werden können und der Hersteller für mögliche Schäden keine Haftung übernimmt.

Dreheinheit vorbereiten

1. Sechs Befestigungsschrauben lösen (Schlüsselweite: 10 mm).
2. Dreheinheit vorsichtig von der Montageplatte abheben und die Dreheinheit auf zwei vorbereitete Ablagehölzer absetzen. Dabei die aus der Unterseite der Dreheinheit herausgeführten Kabel nicht quetschen.

5.1.3 Montageort wählen

Die Kabellängen der mitgelieferten Komponenten und Bauteile erlauben grundsätzlich die freie Wahl des Montageortes auf dem Caravan oder Wohnmobil.

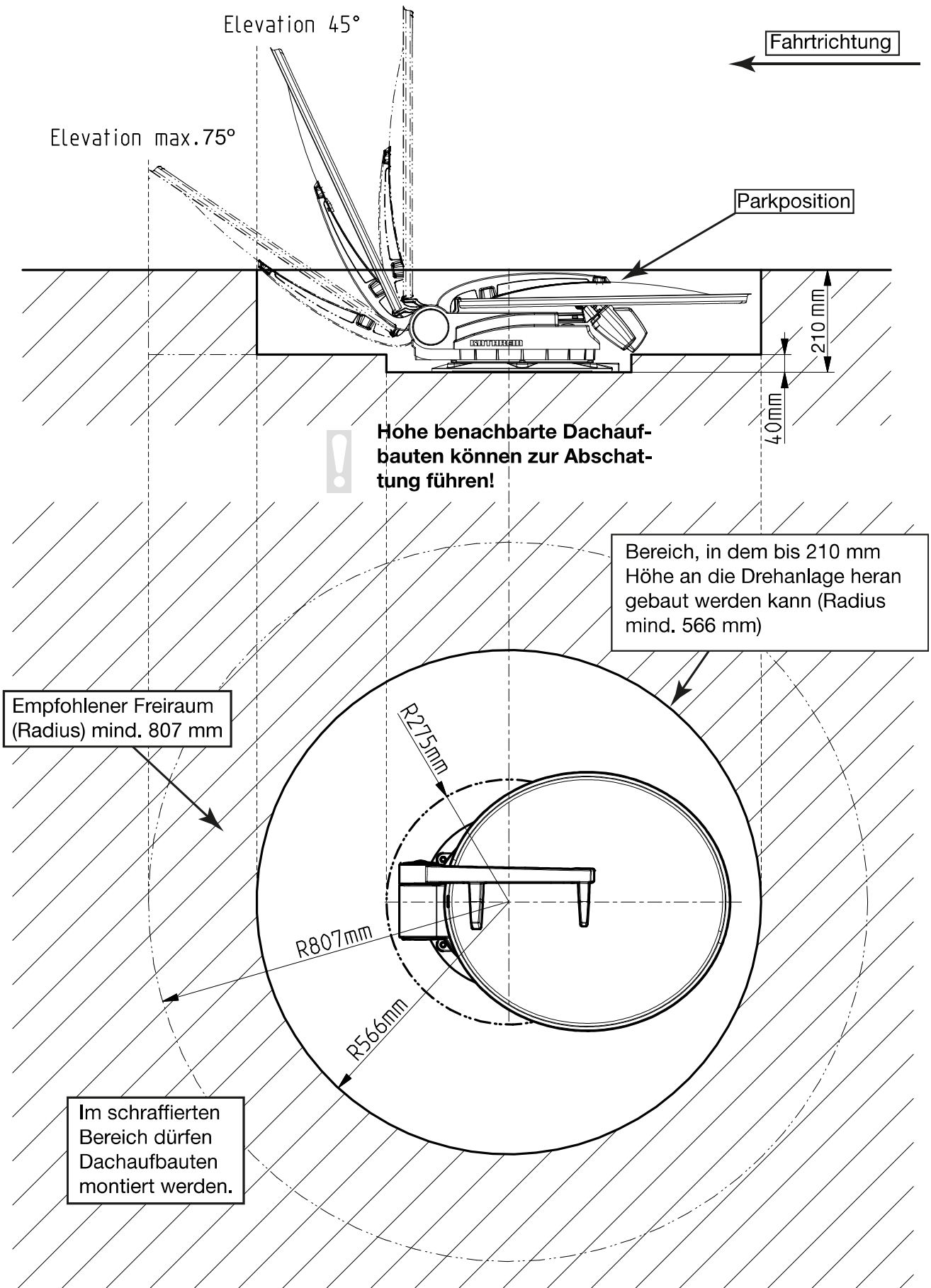
Bei der Wahl des Montageortes folgende Punkte beachten:

- ▶ Informieren Sie sich vor der Montage, ob die Betriebsanleitung Ihres Fahrzeuges die Montage von nicht fahrzeugspezifischen Teilen gestattet bzw. welche Voraussetzungen hierfür zu erfüllen sind.
- ▶ Für den Satelliten-Direktempfang dürfen sich keine Hindernisse zwischen Antenne und Satellit befinden. Darauf achten, dass die Antenne nicht durch Dachaufbauten wie Dachkoffer, Klimaanlage, Solarpaneele o.ä. abgeschattet wird.
- ▶ Das Problem der Abschattung gilt auch für die Wahl des Stellplatzes Ihres Fahrzeuges. Um einen störungsfreien Satellitenempfang zu gewährleisten, sicherstellen, dass die Antenne eine gedachte freie Sicht nach Süden in einem Winkel von 0° bis 75° (je nach Standort) gegenüber der Horizontalen hat.
- ▶ Bei der Wahl des Montageortes den Aktionsbereich der Dreheinheit beachten, *10.2 Abmessungen (in mm)*, S.38. Innerhalb dieses Aktionsbereichs dürfen sich keine behindernden Dachaufbauten befinden (Kollisionsgefahr). Zur Sicherheit etwas mehr als die benötigte Fläche freihalten. Dies erleichtert die Montage und eine eventuell spätere Demontage.
- ▶ Auf dem Dach eine möglichst waagerechte oder nur gering geneigte Montagefläche wählen, da bei Dachneigungen größer als 5°, je nach Standort des Fahrzeuges, Probleme bei der Satellitensuche nicht auszuschließen sind.
- ▶ Um eine sichere Verklebung zu gewährleisten, darf der Höhenunterschied der Dachkrümmung nicht mehr als 1 cm auf einer Länge von 2 m betragen. Ansonsten kann der Spalt zwischen Dach und Montageplatte durch die Dichtklebmasse nicht mehr ausgeglichen werden.
- ▶ Da das Fahrzeug während der Fahrt ständig Schwingungsbelastungen unterliegt, ist auch das Dach unterhalb der Antenneneinheit großen Belastungen ausgesetzt. Bei der Beschaffenheit bzw. Belastbarkeit Ihres Fahrzeugdachs beachten, dass das Eigengewicht der Antenneneinheit ca. 14,5 kg beträgt, siehe Betriebsanleitung des Fahrzeuges. Im Zweifelsfall einen qualifizierten Fachhändler oder die Herstellerfirma Ihres Fahrzeuges kontaktieren.
- ▶ Mit der Dachdurchführung ist es möglich, die drei Kabel (2 x Koaxial- und Stromversorgungskabel) direkt unterhalb der Dreheinheit wasserdicht in das Fahrzeuginnere zu führen. Falls diese Verlegungsart nicht gewünscht wird, können die Kabel über den in der Montageplatte vorhandenen Kanal aus der Dreheinheit nach seitlich geführt werden. Dabei die Kabel auf dem Fahrzeugdach in einem Kabelkanal und durch eine separate Dachdurchführung HDZ 100 geschützt verlegen (beides nicht im Lieferumfang enthalten).
- ▶ Die Dachdurchführung HDZ 100 ist als Zubehör unter der Bestellnummer 20410032 im Fachhandel erhältlich.



Sachschäden am Gerät während des Transports!

- ▶ Die Plus-Ader (rot) des Stromversorgungskabels mit einer 15-A-Sicherung (im Lieferumfang enthalten) absichern.
- ▶ Die Sicherung fachmännisch montieren.
- ▶ Nach dem Auslösen der Sicherung diese durch eine Sicherung gleichen Nennwertes (15 A) ersetzen.
- ▶ Fehler beheben, der das Auslösen der Sicherung verursachte.



5.1.4 Kabeldurchführung und Montageplatte montieren



Wenn Sie bisher einen Kathrein Sat-Gelenkmast HDM 140/141 oder einen anderen Mast mit einem Durchmesser von 34 mm verwendet haben, können Sie die bereits vorhandene Durchführungsbohrung im Dach weiter benutzen.

Abb. A

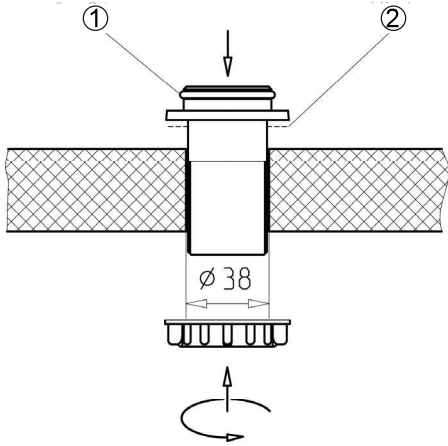
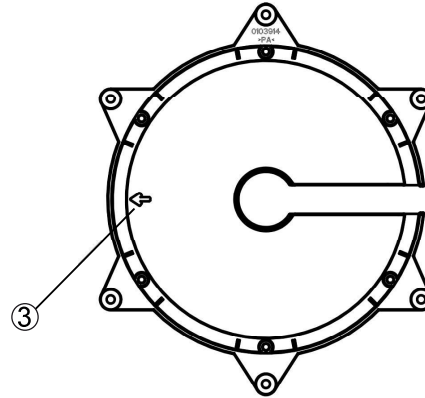


Abb. B



① O-Ring

② Kleber

③ Pfeil in Fahrtrichtung

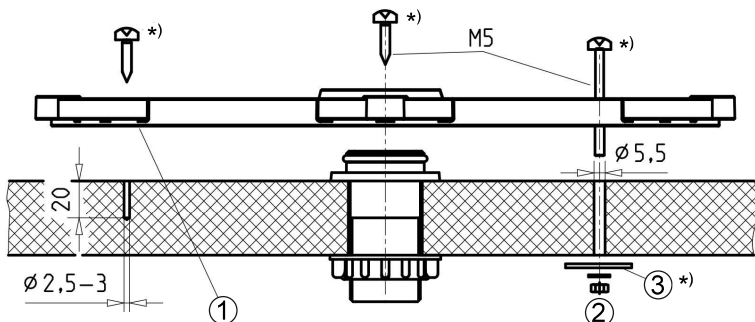
1. Im Zentrum der vorgesehenen Position der Dreheinheit die Öffnung für die Kabeldurchführung mit einem Kreisbohrer $\varnothing 38$ mm bohren.
2. Die Bohrung mit einer Rundfeile oder Schleifpapier entgraten.
3. Die Dachdurchführung provisorisch in das Bohrloch einsetzen (Abb. A).
4. Die Montageplatte so auf dem Fahrzeugdach platzieren, dass das Mittelloch zentrisch zur Kabeldurchführung liegt. Dabei muss das **Pfeilsymbol** ③ oben sichtbar sein und in **Vorwärtsfahrtrichtung** des Fahrzeuges weisen (Abb. B).
5. Die Positionen der sechs kreisförmig angeordneten Befestigungslöcher auf dem Fahrzeugdach markieren.



Die Größe der Bohrungen und die Wahl der Befestigungsschrauben (nicht im Lieferumfang enthalten) sind von der Art und Dicke der Dachaufbaumaterialien abhängig. Bei ausreichender Festigkeit der Dachschale (Kunststoffdächer) empfiehlt es sich, zur Sicherung der aufzuklebenden Montageplatte grundsätzlich Linsenkopfschrauben, Unterlegscheiben und selbstsichernde Muttern zu verwenden.

6. Bei sehr dünnem Dachhautmaterial und ungenügendem Halt im Isolationsmaterial Durchgangsbohrungen $\varnothing 5,5$ mm ins Innere des Fahrzeuges machen und verzinkte M5-Linsenkopfschrauben mit ausreichender Länge verwenden. Dabei auf ein ausreichend festes Gegenlager achten, das die Schraubenkräfte aufnehmen kann (große Unterlegscheibe oder komplette Versteifungsplatte).

Abb. C



① Klebefläche zwischen den Rillen

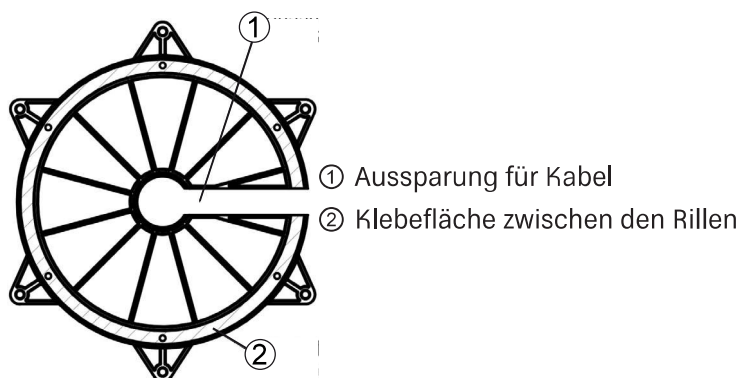
② alternative Dachbefestigung

③ Scheibe *)

*) Nicht im Lieferumfang enthalten

7. Die zur Befestigung der Montageplatte notwendigen Bohrungen anfertigen (Abb. C).
8. Zusätzlich zur Schraubverbindung die Montageplatte und die Dachdurchführung mit dem Dach verkleben und abdichten. Dazu eine Dichtklebemasse verwenden, die für diese Zwecke geeignet ist (z. B. DEKAsyl MS-Kraftkleber). Dabei folgende Punkte beachten:
 - **Vor der Arbeit mit dem Dichtkleber unbedingt das Sicherheitsdatenblatt und das Technische Datenblatt des Dichtklebers sorgfältig durchlesen!**
 - Um eine gute Haftfähigkeit zu gewährleisten, sicherstellen, dass der Untergrund sauber, trocken und fettfrei ist. Dazu die Dachfläche in einem Umkreis von 35 cm um das Bohrloch mit einem geeigneten Reinigungsmittel reinigen und die Flächen gut trocknen lassen.
 - Bei lackierten Flächen sicherstellen, dass die Lackschicht eine ausreichende Haftfähigkeit zum Untergrund besitzt.
 - Bei bereits abgelöster oder blättriger Lackschicht diese im Bereich der Klebeschicht bis zur tragfähigen Schicht entfernen. Bei Zweifel bezüglich der Haftfähigkeit einen Fachmann des Maler- und Lackiererhandwerks oder Ihren Fahrzeughersteller kontaktieren.
9. Bei der Verklebung der Montageplatte wie nachstehend beschrieben vorgehen:

Abb. D



- Vor Beginn der Klebearbeiten sicherstellen, dass die Verarbeitungstemperatur der zu verklebenden Materialien und der Dichtmasse zwischen +5 °C und +35 °C liegt. Alle notwendigen Befestigungselemente und Werkzeuge vorbereiten.
- Die Dichtklebemasse gemäß der beiliegenden Anleitung vorbereiten.
- Die Dachdurchführung (Abb. A) herausziehen und die Dichtklebemasse gleichmäßig auf die Unterseite des Dachdurchführungs-Flansches auftragen.
- Die Dachdurchführung in das Bohrloch einsetzen und diese gegen das Fahrzeugdach drücken.
- Dichtklebemasse auf der Unterseite der Montageplatte auf der Fläche innerhalb der kreisförmigen Rille gleichmäßig und vollständig deckend auftragen (Abb. D). Diesen Bereich vollständig mit dem Fahrzeugdach verkleben, um die notwendige Haltekraft zu erreichen.
- Die Montageplatte auf das Fahrzeugdach aufsetzen, wie bei der Markierung der Bohrlöcher bereits durchgeführt. Dabei beachten, dass der Pfeil auf der Montageplatte in Vorwärts-Fahrtrichtung des Fahrzeuges zeigt und dass die Befestigungslöcher mit den angefertigten Bohrungen deckungsgleich sind.
- Die Montageplatte mit den vorbereiteten Schrauben fixieren. Dazu sechs Schrauben über die Diagonale gleichmäßig wechselseitig anziehen.



Sachschäden am Gerät durch zu starkes Anziehen von Schrauben!

Die verwendete Dichtklebemasse ist in der Lage, kleine, durch Fahrzeugdachkrümmungen bedingte, Spalten auszugleichen. Durch das Anziehen der Schrauben kann die Montageplatte verborgen werden.

- ▶ Schrauben vorsichtig anziehen.

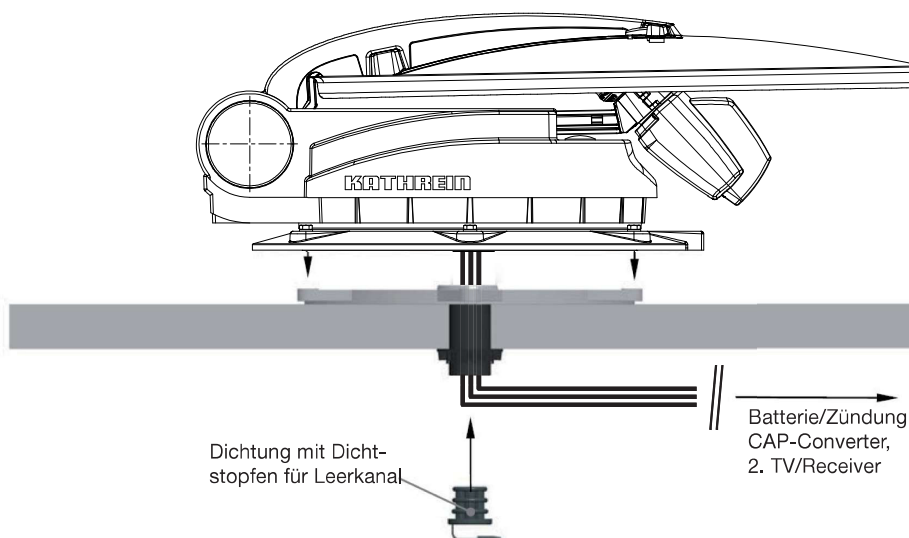
- Eventuell seitlich austretende Dichtmasse mit einem sauberen, farblosen Tuch entfernen. Dabei folgende Punkte beachten:
 - ~ Keine lösungsmittelhaltigen Reiniger oder Farbverdünner verwenden, welche die aufgetragene Dichtmasse unter der Montageplatte beschädigen können.
 - ~ Das Tuch in Aceton oder MEK tränken. Vor dem Anwenden an einer unauffälligen Stelle prüfen, ob Aceton oder MEK die Oberfläche angreift.
 - ~ Hände nur mit Handwaschpaste und Wasser reinigen.
- Kabeldurchführung fixieren. Dazu die beiliegende Rändelmutter aus dem Fahrzeuginneren gegenschrauben (Abb. A).
- Beachten, dass die Aushärtung der Dichtklebmasse von der Umgebungstemperatur und der Luftfeuchtigkeit abhängig ist. Die endgültige Festigkeit entnehmen Sie aus dem Datenblatt Ihres Dichtklebers. Die Durchführung weiterer Montagearbeiten ist jedoch problemlos möglich, da die Montageplatte durch die angezogenen Schrauben gehalten wird.

5.1.5 Möglichkeiten der Dreheinheitmontage

Kabeldurchführung unterhalb der Dreheinheit

1. Die Kabelenden mit den Steckverbindern soweit wie möglich durch die Kabeldurchführung ins Fahrzeuginnere führen.
2. Die Dreheinheit anheben und sie in Fahrtrichtung vorsichtig auf der Montageplatte absetzen, siehe Abb. E. Dabei nicht auf die Steckverbinder treten und die Kabel nicht knicken/quetschen.
3. Die Durchgangsbohrungen der Dreheinheit mit den Gewinden der Montageplatte deckungsgleich positionieren. Während des Absenkens darauf achten, dass die Kabel durch die Kabeldurchführung nachgeführt und nicht eingequetscht werden.
4. Ein wenig Dichtklebmasse auf die sechs Gewindebohrungen der Montageplatte auftragen und die Befestigungsschrauben in die Gewinde drehen. Die Schrauben mit einem Anzugsdrehmoment von 6 Nm anziehen.
5. Um zu verhindern, dass Wasserdampf aus dem Inneren des Fahrzeuges durch die Dachdurchführung in die Dreheinheit gelangt, die drei Kabel in die beigelegte Dichtung einlegen, diese zusammenklappen und bis zum Anschlag in die Dachdurchführung stecken, siehe Abb. E. Darauf achten, dass keine Zugbelastung nach unten auf die Dichtung einwirkt, da diese ansonsten im Laufe der Zeit herausfallen kann.

Abb. E



Äußere Kabeldurchführung

Die äußere Dachdurchführung ist wie folgt gestaltet: Die Verbindungsstellen der drei Kabel aus der Dreheinheit und den Verlängerungen in das Fahrzeug sind in einem wasserdichten Gehäuse auf dem Fahrzeugdach angeordnet. Bei Bedarf können diese an dieser Stelle wieder getrennt werden (siehe Abb. F).

1. Die Kabel beim Aufsetzen der Dreheinheit auf die Montageplatte im Kabelkanal ordnen. Dabei darauf achten, dass die Kabel nicht überkreuzt liegen und dass sie gestrafft sind (Quetschgefahr).

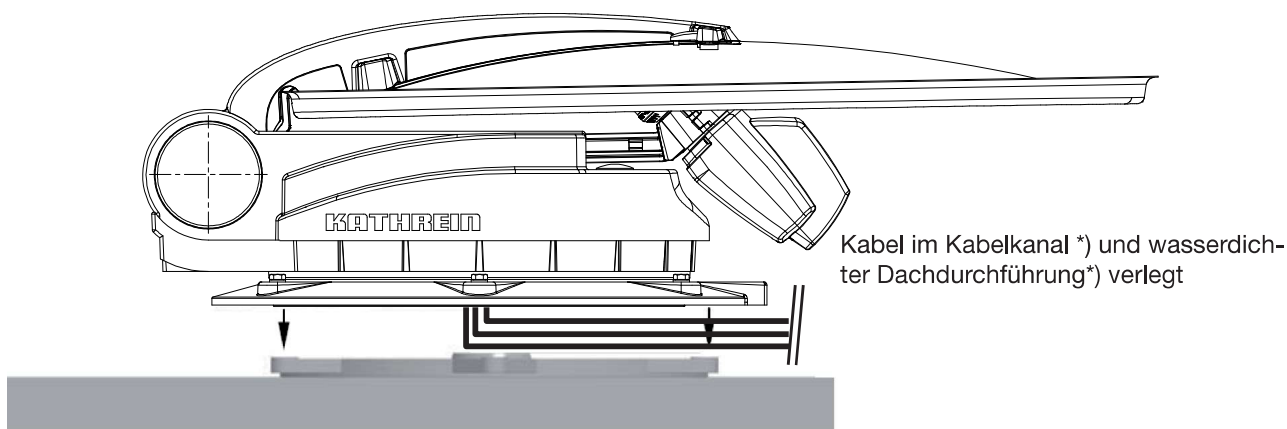


Sachschäden am Gerät durch das Ziehen der Kabel aus der Dreheinheit!

- Niemals Kabel aus dem Gerät herausziehen.

2. Die Dreheinheit vorsichtig auf der Montageplatte absetzen. Darauf achten, dass die Durchgangsbohrungen der Dreheinheit deckungsgleich mit den Gewinden in der Montageplatte sind.
3. Ein wenig Dichtklebmasse auf die sechs Gewindebohrungen der Montageplatte auftragen und die Befestigungsschrauben in die Gewinde drehen. Die Schrauben mit einem Anzugsdrehmoment von 6 Nm anziehen.
4. Beim Verlegen der Anschlusskabel durch die Dachdurchführung HDZ 100 darauf achten, dass die Kabel nicht gequetscht, geknickt oder auf andere Weise beschädigt werden.

Abb. F



*) Nicht im Lieferumfang enthalten! Die Dachdurchführung ist als Zubehör HDZ 100 unter der Bestellnummer 20410032 im Fachhandel erhältlich.

5.1.6 Dreheinheit montieren

! Die gezeigte Bildfolge gibt alle notwendigen Montageschritte wieder, die erforderlich sind, um die Dreheinheit mit dem vormontierten Parabolspiegel auf dem Fahrzeugdach zu montieren. Die übrigen ausführlichen Hinweise in dieser Montage- und Bedienungsanleitung sind jedoch trotzdem unbedingt zu beachten!



1. Montageort festlegen. Dabei Folgendes beachten:
- Drehbereich der Anlage = Ø 96 cm.
 - Für die Kabeldurchführung ein Loch mit Ø 38 mm bohren.
 - Scharfe Bohrränder entgraten.

Siehe auch 5.1.3 *Montageort wählen*, S.14ff



2. Dichtklebemasse auf den Stutzen der Dachdurchführung auftragen. Stutzen in die Bohrung einführen und von unten mit der Rändelmutter fixieren.



3. Schrauben (6 Stück, SW 10) der Montageplatte öffnen und Montageplatte abnehmen.



4. Dreheinheit zum Schutz des Fahrzeugdachs auf die vorbereiteten Ablagehölzer legen.



5. Montageplatte mit Pfeil in Fahrtrichtung ausrichten. Der Pfeil ist in der Abb. zu Schritt 8 mit ① gekennzeichnet.
6. Die sechs Löcher für die Befestigung der Montageplatte markieren und bohren (siehe 5.1.4 *Kabeldurchführung und Montageplatte montieren*, S.16, Abb. C).

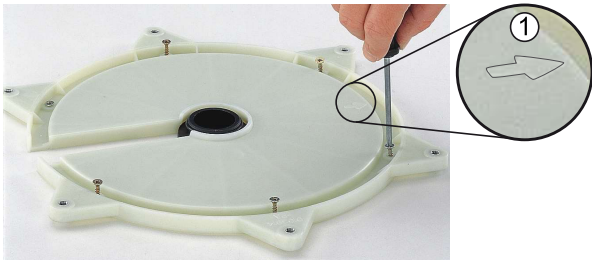


7. Dichtklebemasse in Wellenlinien zwischen den beiden Rillen auftragen und mit Spachtel o. ä. verteilen.



Gefahr der Hautverletzung!

- ▶ Hautkontakt mit Kleber vermeiden.
- ▶ Sicherheitsinformationen Ihres Klebers beachten.



8. Montageplatte auf Dachdurchführung legen und mit geeigneten Schrauben befestigen (Schrauben je nach Dicke/Beschaffenheit des Daches wählen).



9. Dreheinheit mit einem Drehmoment-Schlüssel wieder auf die Montageplatte schrauben.



Sachschäden durch unzulässigen Anzugsdrehmoment!

Wenn der Anzugsdrehmoment zu hoch ist, kann das Gewinde in der Montageplatte zerstört werden. Wenn der Anzugsdrehmoment zu niedrig ist, können sich die Schrauben durch Vibrationen lösen.

► Anzugsdrehmoment 6 Nm einhalten.

10. Elektrische Anschlüsse montieren.

11. CAP-Converter oder alphasatronics-TV anschließen.

12. Dreheinheit an die Batterie anklammern.

5.1.7 Verlegen der Kabel und Anschluss der Dreheinheit



Kabelbeschädigung durch scharfe Kanten und Scheuerstellen!

- Niemals Kabel über scharfe Kanten verlegen.
- Kabel vor möglichen Scheuerstellen sichern.

- Das Master-Koaxialkabel (rot gekennzeichnet) zum Master-Steuergerät (geeignetes alphasatronics-TV-Gerät der SL-Linie oder CAP-Converter) und das Slave-Koaxialkabel zu einem zweiten TV mit integrierten SAT-Tuner oder Receiver verlegen (falls vorhanden).



Wenn Sie keinen Receiver verwenden, empfehlen wir Ihnen, das zweite Slave-Koaxialkabel trotzdem zu verlegen, um evtl. später bei Bedarf darauf zurückgreifen zu können.

- Das Stromversorgungskabel der Dreheinheit (3-poliger Stecker) zur Batterie verlegen. Bei Bedarf das beiliegende Stromverlängerungskabel verwenden.
- Das Master-Koaxialkabel an der Buchse IF INPUT an der Rückseite des des Master-Steuergeräts (alphasatronics-TV-Gerät der SL-Linie (mit Kathrein-Steuerung) oder CAP-Converter) anschließen. Bei Bedarf das beiliegende Koaxial-Verlängerungskabel verwenden.
- Achten Sie darauf, dass sämtliche Spannungszuführungen zu den einzelnen Geräten mit geeigneten Sicherungen abgesichert sind und fachmännisch montiert wurden. Vergewissern Sie sich, dass sämtliche Sicherungen intakt sind. Bei Ansprechen der Sicherung muss zuerst die Fehlerquelle beseitigt werden. Die Sicherung darf immer nur gegen eine Sicherung mit gleichem Nennwert ersetzt werden.



Gefahr schwerer Verletzung durch Kabelbrand!

- Überbrücken Sie niemals die Sicherung im Kabel.

- An der Anschlussstelle des Stromkabels darf die Spannung auch bei höherer Belastung nicht unter 11,5 V absinken. Sollte dies dennoch der Fall sein, kann eine optimale Funktion nicht mehr garantiert werden.
- Nur bei *Wohnmobilen*: Die dritte, mit „ZÜNDUNG“ bezeichnete grüne Ader des Anschlusskabels ermöglicht Ihnen den Anschluss an einen Stromkreis des Fahrzeuges, der bei Betätigung des Zündschlüssels aktiviert wird und dann eine dauerhafte 12-V-Spannung führt. Diese Anschlussart stellt sicher, dass beim Starten des Motors die Antenne automatisch in die Parkposition abgesenkt wird (der Receiver muss hierzu nicht eingeschaltet sein).



Beachten Sie, dass sich die Antenne nur dann absenkt, wenn neben dem Zündsignal auch die Versorgungsspannung anliegt!

- Vergewissern Sie sich, dass an die Plus-Ader (rot) des Stromversorgungskabel die 15 A Sicherung fachmännisch montiert wurde.



Sachschäden am Gerät und Funktionsstörung durch vertauschte Pole!

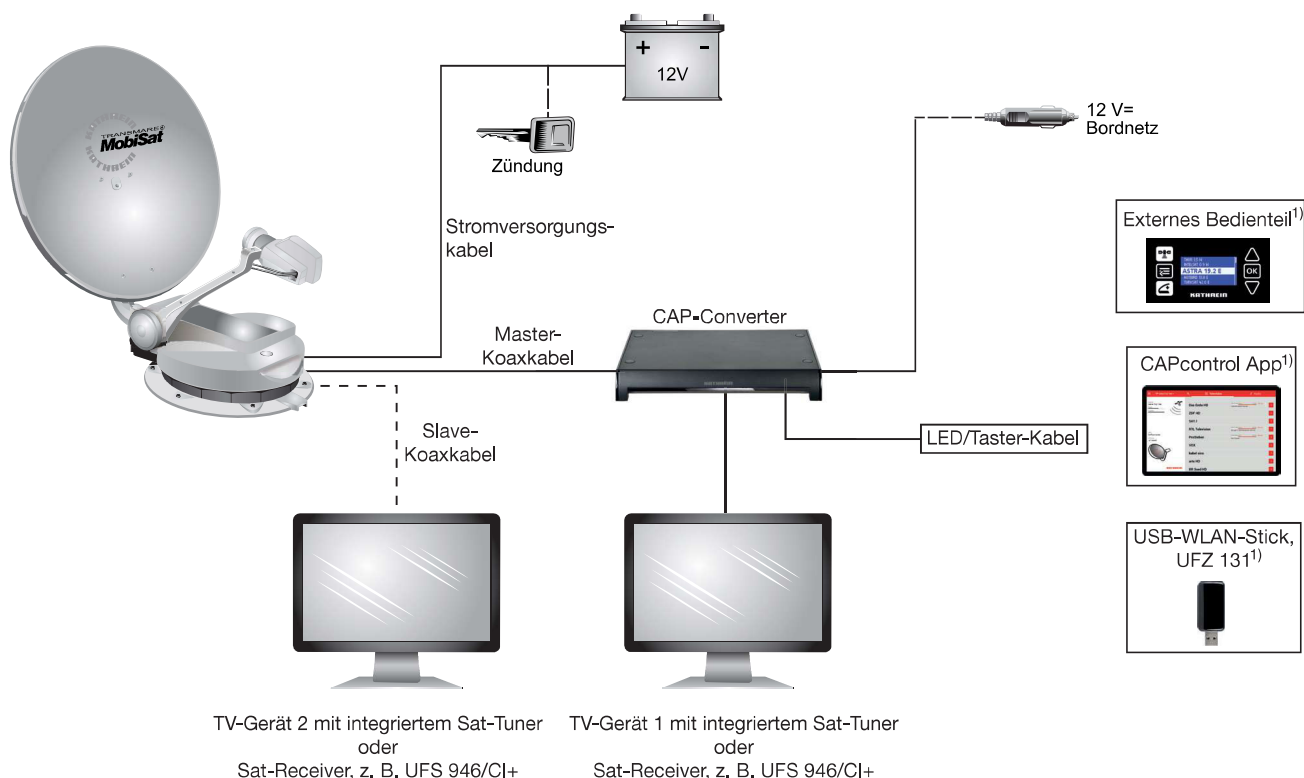
Vertauschte Pole beim Anschluss der Stromkabel können zur thermischen Überlastung und Zerstörung von Bauteilen bei Inbetriebnahme der Anlage führen. Wenn die Masse (-) des Zündsignals und die Masse (-) der Fahrzeugbatterie für die Dreheinheit nicht auf dem gleichen Potenzial liegen, funktioniert die automatische Absenkung der Antenne nicht!

- ▶ Um eine ausreichende Spannungsversorgung für die automatische Dreheinheit sicher zu stellen, die stromführenden Leitungen (rot, schwarz) direkt an die Fahrzeugbatterie anschließen.
- ▶ Damit sich die Antenne automatisch in die Parkposition absenkt, das grüne Kabel an die Zündung und das rote und schwarze Kabel an die Fahrzeugbatterie anschließen.
- ▶ Die im Lieferumfang enthaltene Sicherung zwingend zwischen dem Plus-Pol der Batterie und dem roten Kabel der Dreheinheit anschließen.
- ▶ Beim Betrieb mit zwei Batterien sicherstellen, dass die Masse des Zündsignals auf dem gleichen Potenzial liegt wie die Masse der Fahrzeugbatterie für die Dreheinheit.
- ▶ Niemals beim Anschluss der Stromkabel (CAP-Converter, alphasonics-TV und Dreheinheit) an das Bordnetz die Pole (+ und -) vertauschen.

5.1.8 Funktionshinweise zum Anschluss an das Bordnetz

Es kann zu Problemen kommen, wenn die Geräte an unterschiedliche Anschlussbuchsen bzw. Stromkreise/Massepotenziale angeschlossen werden. Sofern nicht vorhanden, ist es empfehlenswert, die Anschlussbuchsen für das alphasonics TV-Gerät, den Receiver oder den CAP-Converter an das gleiche Kabel anzuschließen, siehe Abb. G. Die Strombelastbarkeit des verwendeten Stromkreises hinsichtlich der vorgesehenen Anwendung überprüfen.

5.1.9 Anschlussplan 12-V Batterieanschluss



! Stellen Sie beim Betrieb mit zwei Batterien sicher, dass die Masse des Zündsignals auf dem gleichen Potenzial liegt wie die Masse der Versorgungsbatterie für die Dreheinheit. Andernfalls funktioniert die automatische Absenkung nicht! Kabel nicht verpolen!

! Damit die GPS-Daten gelesen werden können und sich die Antenne automatisch in die Parkposition absenkt, muss die grüne Ader an die Zündung und die rote und schwarze Ader an die Versorgungsspannung angeschlossen sein.

5.2 CAP-Converter montieren und anschließen

5.2.1 Wahl eines geeigneten Montageortes



Beachten Sie bei der Wahl des Montageortes, dass die Rückseite des CAP-Converters zugänglich bleibt. Der CAP-Converter ist mit einer Energiesparschaltung ausgestattet, damit Sie den CAP-Converter nicht im sichtbaren Bereich platzieren müssen. Sie können den CAP-Converter dadurch versteckt in beliebiger Lage, z. B. an Schrankwänden, Seitenwänden oder Staufachböden montieren.

Durch die vier vorhandenen Schraubenaufnahmen (siehe *CAP-Converter für Montage vorbereiten*, S. 25) ist es möglich, den CAP-Converter auf eine feste waagerechte Unterlage zu stellen oder in beliebiger Position anzuschrauben.

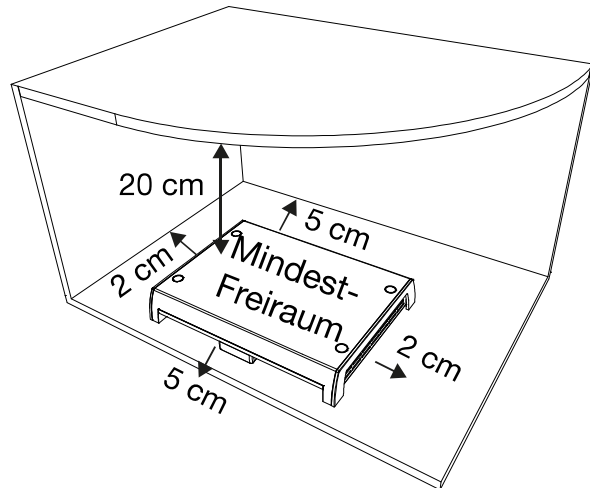
Bei der Wahl des Montageorts Folgendes beachten:

- Die Wandstärke der Montagefläche muss mindestens 15 mm betragen, da die Schrauben sonst auf der Rückseite austreten oder die Oberfläche verletzen.
- Der Schrank oder das Staufach, in dem das Gerät montiert werden soll, muss ausreichend belüftet sein, damit kein Hitzestau entsteht. Eine Montage auf teppichbezogenen Wänden ist ungeeignet.
- Beim Eindrehen der Schrauben keine Kabel o. ä. beschädigen, die hinter oder in der Befestigungswand verlegt sind.
- Der CAP-Converter ist ausschließlich für die Montage in trockenen Innenräumen vorgesehen.
- Bei der Wahl des Montageortes die Kabellängen berücksichtigen.
- Die Anschlusskabel zugentlasten.

Belüftung

Die im CAP-Converter entstehende Wärme kann auf allen Seiten des Gehäuses abgeführt werden. Bei der Wahl des Montageortes beachten, dass diese Seiten nicht verbaut bzw. abgedeckt sind. Wenn das Gerät dauerhaft unzureichend belüftet wird, kann sich dies negativ auf die Lebensdauer des Gerätes auswirken!

Einen Freiraum von mindestens 20 cm über/unter, 2 cm zu jeder Seite und 5 cm hinter sowie vor dem Gerät einhalten, damit die entstehende Wärme ungehindert abgeführt werden kann.



Sachschäden am Gerät bei Betrieb durch unzureichende Belüftung!

Die Betriebstemperatur wird vom Gerät gemessen. Dauerhafter Betrieb des Gerätes oberhalb der empfohlenen Betriebstemperatur wegen unzureichender Belüftung kann zu einem vorzeitigen Ausfall des Gerätes führen. Dies ist kein Gewährleistungs-/Garantiefall!

- ▶ CAP-Converter nur bei empfohlener Betriebstemperatur betreiben.

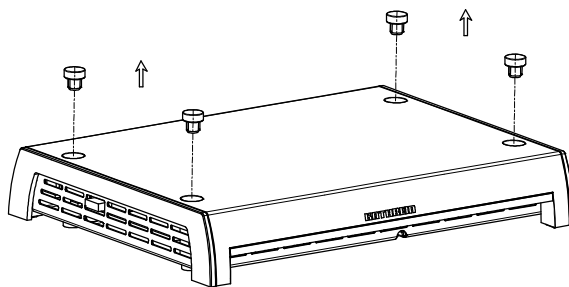
Anschlüsse und Geräte-Sicherung

Alle Verbindungskabel werden an der Rückseite des CAP-Converters angeschlossen, siehe auch Abschnitt 5.2.6, S. 28. Von vorn betrachtet, befindet sich auf der linken Seite des CAP-Converters eine von außen eingesteckte Sicherung. Diese Sicherung muss auch nach der Montage des CAP-Converters zugänglich sein, um diese im Bedarfsfall leicht tauschen zu können. Informationen zur Sicherung finden Sie auf dem Geräteaufkleber des CAP-Converters und auf der Sicherung selbst.

5.2.2 CAP-Converter für Montage vorbereiten

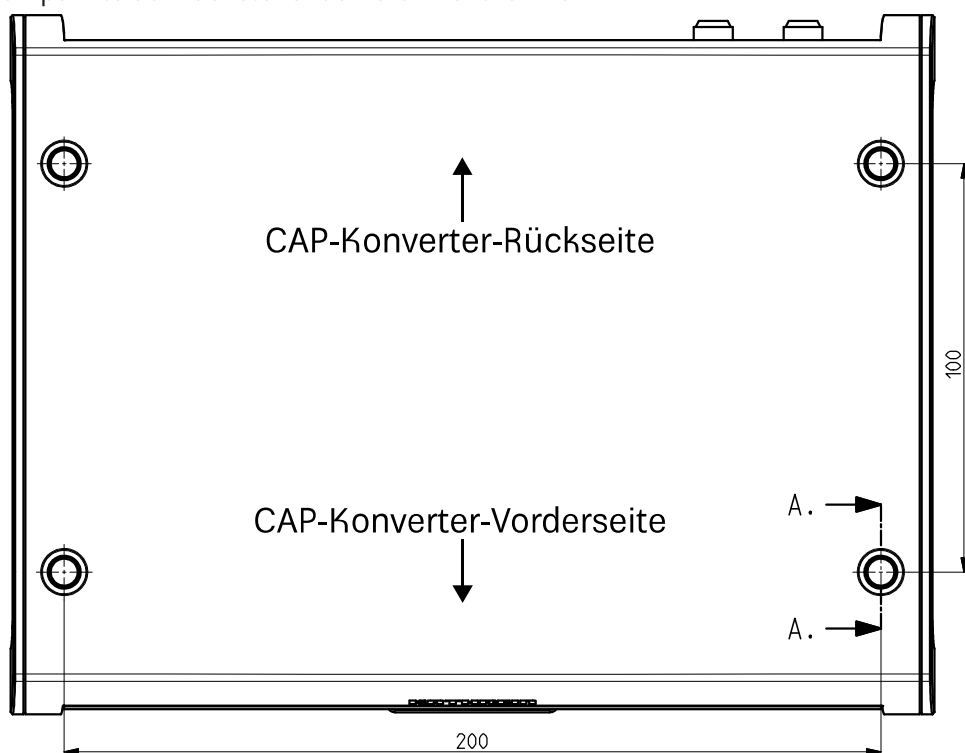
Blindstopfen entfernen

Die Schraubenaufnahmen sind im Lieferzustand mit Blindstopfen abgedeckt. Diese mit den beiliegenden Schrauben von unten nach oben in Pfeilrichtung rausdrücken.



Schraub-/Bohrpunkte am Montageort markieren

Die Abstände der Bohrpunkte der nachstehenden Grafik entnehmen:



5.2.3 Wichtige Hinweise zur Montage



Lebensgefahr durch Hochspannung!

Holzschrauben können Kontakt mit spannungsführenden Teilen bekommen und Lebensgefahr durch Stromschlag verursachen.

- Niemals die dem CAP-Converter beigelegten Holzschrauben verwenden, um den CAP-Converter an einem anderen elektrischen Gerät (z. B. TV-Gerät) zu montieren.



Sachschäden am Gerät durch Senkkopfschrauben!

- ▶ Niemals Senkkopfschrauben bei der Montage verwenden (siehe Grafik rechts).
- ▶ Dem CAP-Converter beiliegenden Holzschrauben verwenden.



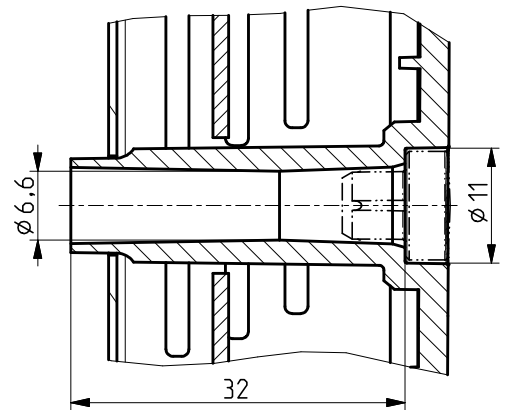
Sachschäden am Gerät und Funktionsstörung durch Überhitzung!

Wenn der CAP-Converter an einem anderen elektrischen Gerät (z. B. TV-Gerät) montiert wird, kann die gegenseitige Erwärmung zu einer Überhitzung führen.

- ▶ Vor der Montage des CAP-Converters an einem anderen elektrischen Gerät beim Hersteller des Geräts nachfragen oder in den dem Gerät mitgelieferten Dokumentationen nachlesen, ob dies zulässig ist und wenn ja, welche Hilfsmittel (Schrauben usw.) dafür benötigt/verwendet werden dürfen.

Andere Schrauben verwenden

Wenn auf Grund des Montageortes bzw. der Beschaffenheit des Montageortes die mitgelieferten Schrauben nicht verwendet werden können, bei der Auswahl der zu verwendenden Schrauben die nebenstehende Abb. beachten. Diese zeigt einen Querschnitt der Schraubenaufnahmen des CAP-Converters. Daraus gehen die erforderlichen Eigenschaften für die Befestigungsschrauben hervor, die in die Halterung des CAP-Converters eingeführt werden, z. B. Durchmesser, Schraubenkopfbeschaffenheit usw.



5.2.4 CAP-Converter an der Rückwand eines TV-Geräts montieren



Lebensgefahr durch Hochspannung!

Zu tief eingeschraubte Schrauben können das TV-Gerät zerstören und Lebensgefahr durch Stromschlag verursachen.

- ▶ Vor Beginn der Montagearbeiten alle Geräte vom Stromnetz trennen.
- ▶ Vor der Montage des CAP-Converters beim Hersteller des Geräts nachfragen bzw. in den dem Gerät mitgelieferten Dokumentationen nachlesen, ob dies zulässig ist und wenn ja, welche Hilfsmittel (Schrauben usw.) dafür benötigt/verwendet werden dürfen.



Sachschäden und Verletzungsgefahr durch Überhitzung der Geräte und Brand!

- ▶ Niemals den CAP-Converter zwischen dem TV-Gerät und einer Wandhalterung montieren.
- ▶ CAP-Converter an der Rückwand des TV-Gerätes nur montieren, wenn das TV-Gerät auf einem an einer anderen Stelle befestigten Standfuß steht.

Für die Montage an der Rückwand des TV-Geräts ist eine Befestigung mit zwei Schrauben ausreichend. Vor der Montage Folgendes beachten:

- Das TV-Gerät muss an seiner Rückseite über eines der folgenden Lochbilder für Wandhalterungen verfügen: 100 x 100; 100 x 200; 200 x 200 oder 200 x 400. Ist dies nicht der Fall, im Fachhandel erhältlichen VESA-Adapterplatten verwenden.
- Vor Montage des CAP-Converters unbedingt das Kapitel *Wandbefestigung* oder ähnlich in der Gebrauchsanleitung Ihres TV-Geräts lesen, um sich über den Schraubendurchmesser (M4, M6 oder M8) und die erlaubte Einschraubtiefe zu informieren.

5.2.5 CAP-Converter montieren

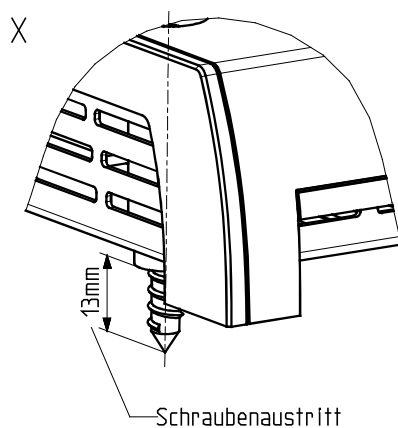
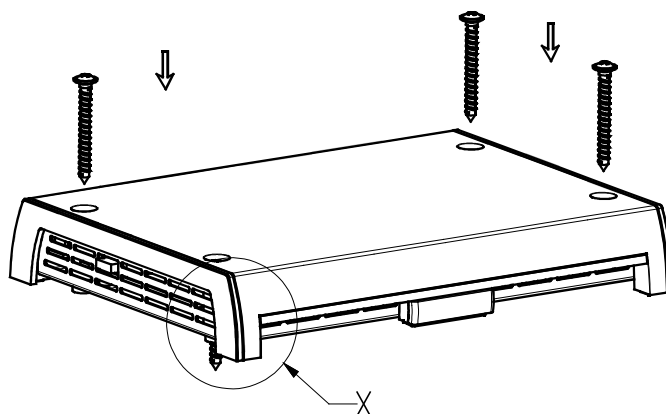


Sachschäden am Gerät durch zu starken Anziehen von Schrauben!

Mit zu viel Kraft eingesetzte Schrauben können die Schraubenaufnahmen und das Gehäuse des CAP-Converters sowie evtl. an den CAP-Converter bereits angeschlossene Kabel beschädigen.

- ▶ Schrauben vorsichtig anziehen.

Beispiel für Holzmontage:

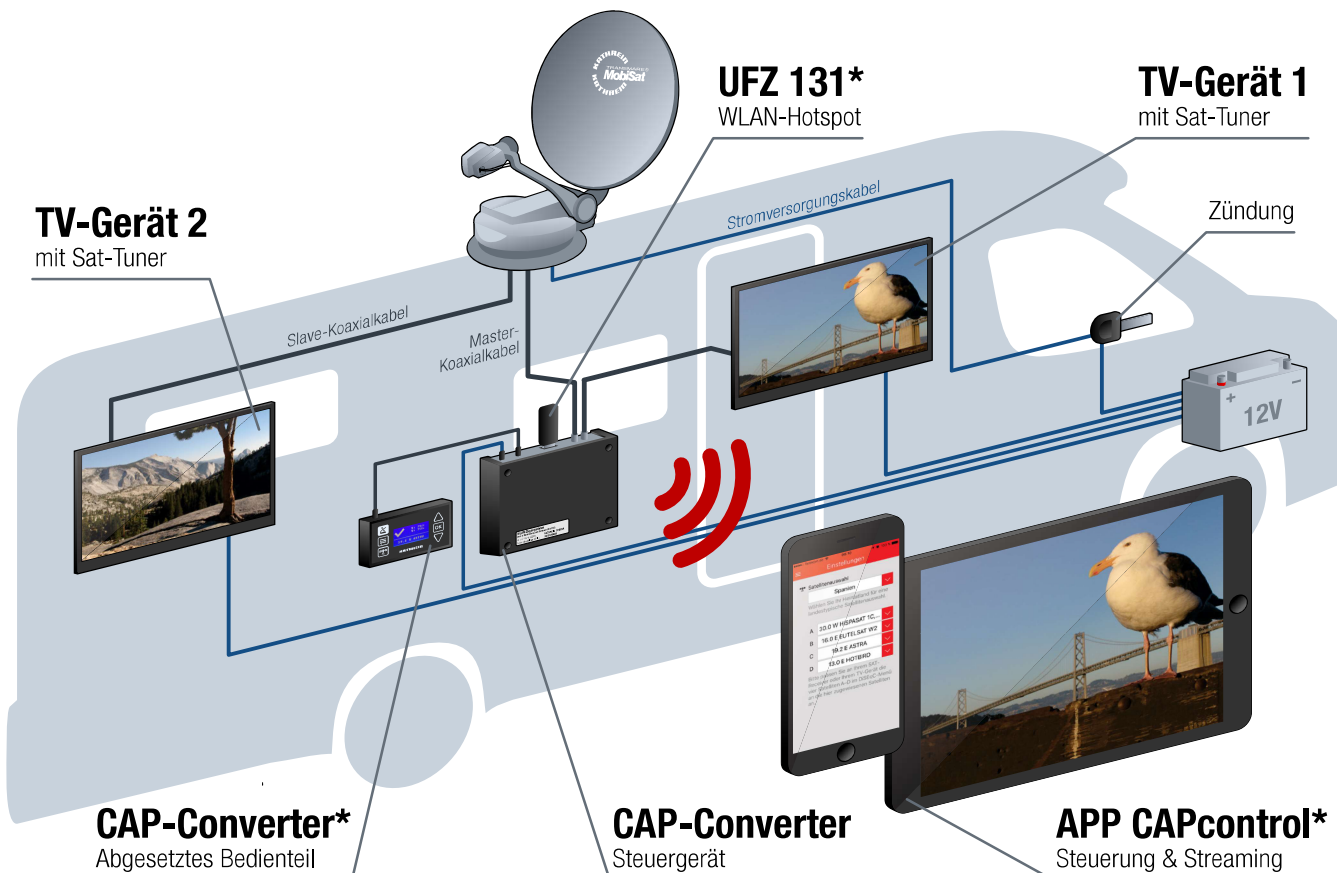


5.2.6 Anschluss des CAP-Converters

! Der CAP-Converter darf ausschließlich an einer Versorgungsspannung von 10,5 – 15,5 V betrieben werden. Der Masse-Anschluss des CAP-Converters ist mit dem Minuspol des Wohnmobils bzw. des Caravans zu verbinden. Unterbrechen Sie das Bordnetz (Hauptschalter „aus“ oder den Pluspol von der Bordnetz-Batterie abklemmen), bevor Sie mit den folgenden Arbeiten beginnen.

- Schließen Sie das Master-Koaxial-Kabel (von der Dreheinheit kommend) an die F-Buchse „IF IN“ an der Rückseite des CAP-Converters an.
- Verbinden Sie den "IF OUT"-Anschluss des CAP-Converters und einen Receiver oder TV-Gerät mit integriertem Tuner mit einem Koaxialkabel.
- Verbinden Sie das im Lieferumfang enthaltene Stromkabel (je nach Verfügbarkeit in Ihrem Wohnmobil oder Caravan, 12 V oder 230 V mit Netzteil) mit dem Steckanschluss „12V $\overline{=}$ 2,0A“ des CAP-Converters.
- Kontrollieren Sie die Anschlüsse, bevor Sie das Bordnetz wieder unter Spannung setzen.
- Für die Erstinstallation und für weiter gehende Informationen zu zusätzlichen Bedienfunktionen verweisen wir auf den Bedienungsanleitungsteil dieser Betriebsanleitung.

5.2.7 Anschlussplan 12-V-Batterieanschluss

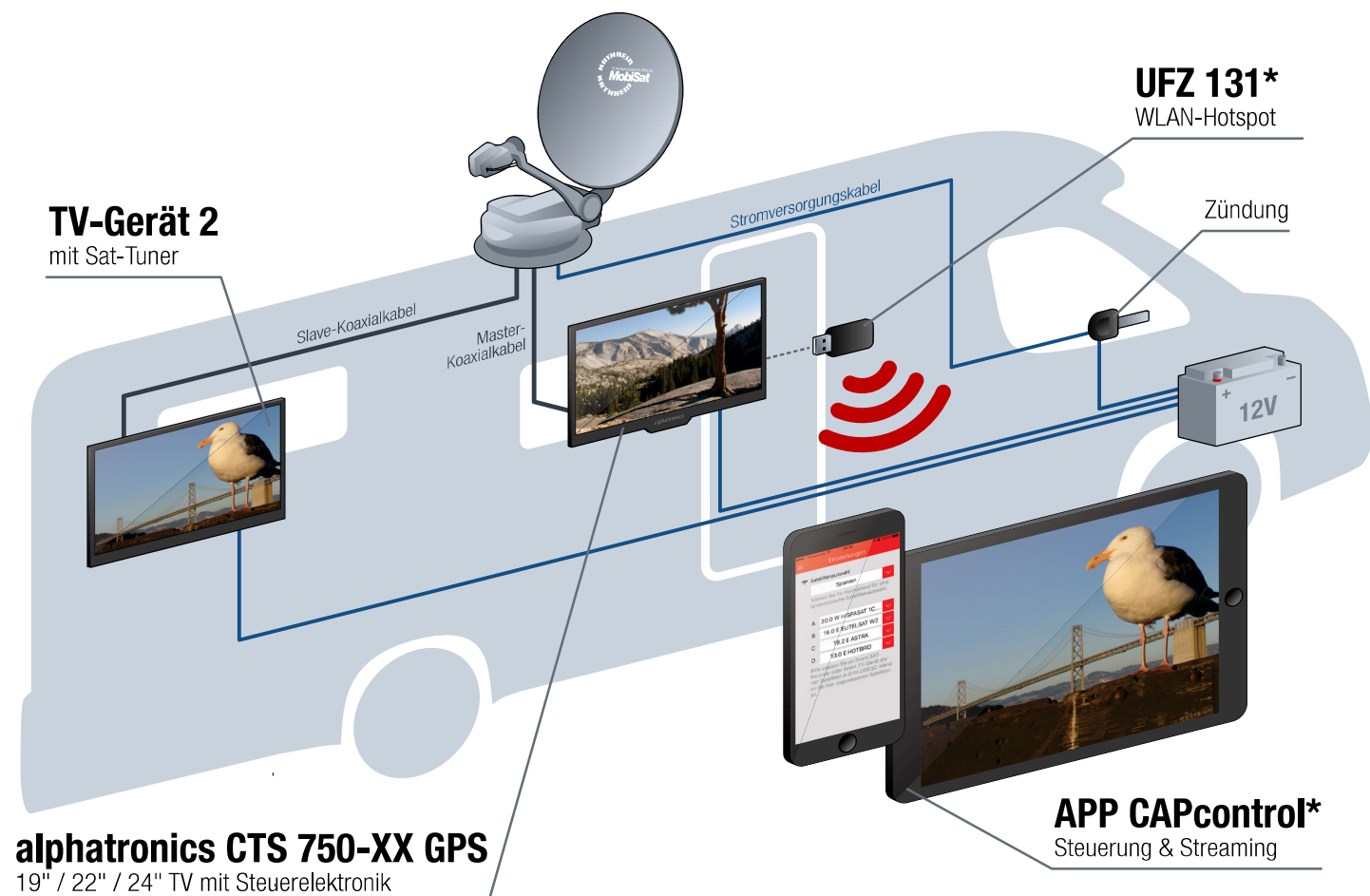


* optional erhältliches Zubehör

5.3 CTS 750-xx GPS montieren und anschließen

Siehe Bedienungsanleitung des alphasatronics-TV-Gerätes.

5.3.1 Anschlussplan 12-V-Batterieanschluss



* optional erhältliches Zubehör

6 Ausleuchtzone/Empfangsbereich

Die Ausleuchtzone ist das Empfangsgebiet auf der Erde, welches der Satellit mit seinem Sendestrahl (Spot) abdeckt und in dem Satellitenempfang möglich ist. Im Mittelpunkt dieses Spots ist die Sendeleistung am größten – nach außen hin wird sie schwächer.

Ihre Antenne werden Sie vorzugsweise auf die Position der ASTRA-Satelliten 19,2° Ost (Bild unten links) oder EUTELSAT/HOTBIRD 13° Ost (Bild unten rechts) ausrichten. Nachstehend sind die Spots dieser Satelliten dargestellt.

Die abgebildete Ausleuchtzone im linken Bild zeigt das gesamte Gebiet, das vom ASTRA-Satelliten mit allen Transpondern versorgt wird.

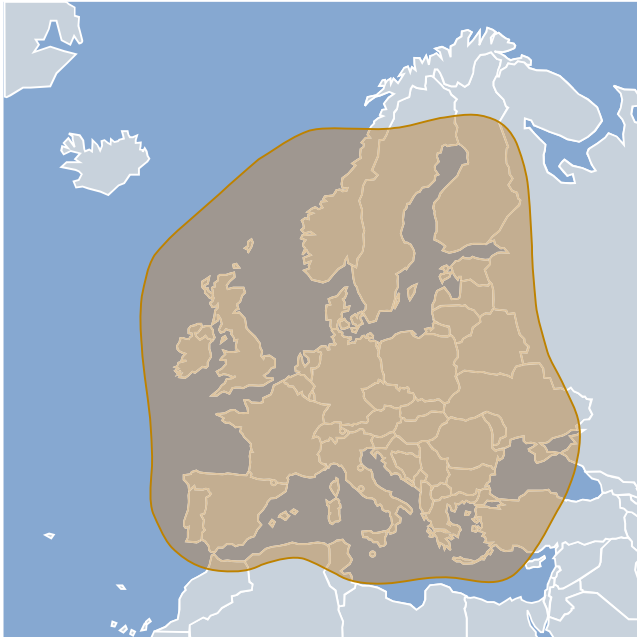


Abb. H: ASTRA-Satelliten 19,2° Ost

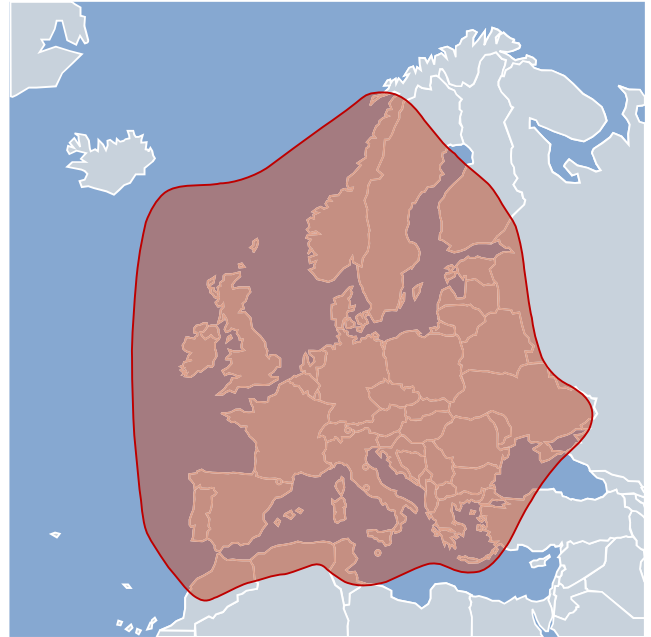


Abb. I: EUTELSAT/HOTBIRD 13° Ost

7 Anlage im Servicefall demontieren

Wenn eine Reparatur der Anlage oder einzelner Komponenten notwendig ist, wenden Sie sich an Ihren Fachhändler oder an unsere Service-Stelle (siehe Anschrift unten).



Verletzungsgefahr durch selbständiges Öffnen der Dreheinheit!

- ▶ Niemals die Dreheinheit öffnen.



Sachschäden am Gerät durch Abschneiden von Kabeln!

- ▶ Niemals Kabel abschneiden.
- ▶ Die aus der Dreheinheit herausragenden Kabel an der dafür vorgesehenen Kabeltrennstelle von den im Fahrzeuginneren verlegten Kabeln abtrennen. Dazu den Stecker dieser Kabel lösen.

7.1 Dreheinheit demontieren

1. Die Dreheinheit in die Parkposition fahren.
2. Die sechs M6-Schrauben öffnen, mit denen die Dreheinheit auf der Montageplatte angeschraubt ist.
3. Zwei Unterlagehölzer zum Schutz des Wagendachs bereit legen.
4. Die Dreheinheit auf die vorbereiteten Unterlagehölzer ablegen.
5. Zum Versand der Dreheinheit die aufbewahrte Originalverpackung verwenden.
6. Die Öffnung im Fahrzeugdach zum Schutz vor eindringender Nässe mit geeigneten Mitteln abdichten.
7. Bei Verwendung der Dachdurchführung HDZ 100 nach der Demontage die nicht mehr belegten Kabeldurchführungen mit den integrierten Blindstopfen verschließen.
⇒ Das Gehäuse ist damit wieder wasserdicht.

7.2 Anschrift der Servicestelle

Zentrale Werksreparaturstelle

CSS Caravan-Sat-Service GmbH

Bahnhofstr. 110
83224 Grassau

Telefon: 08641 6998427

Telefax: 08641 6998429

E-Mail: service@css-grassau.de

Weiter Service-Partner finden Sie unter:

<https://www.kathrein.com/de/loesungen/satellitenempfang/support/kundendienst/camping-caravan-kundendienst>

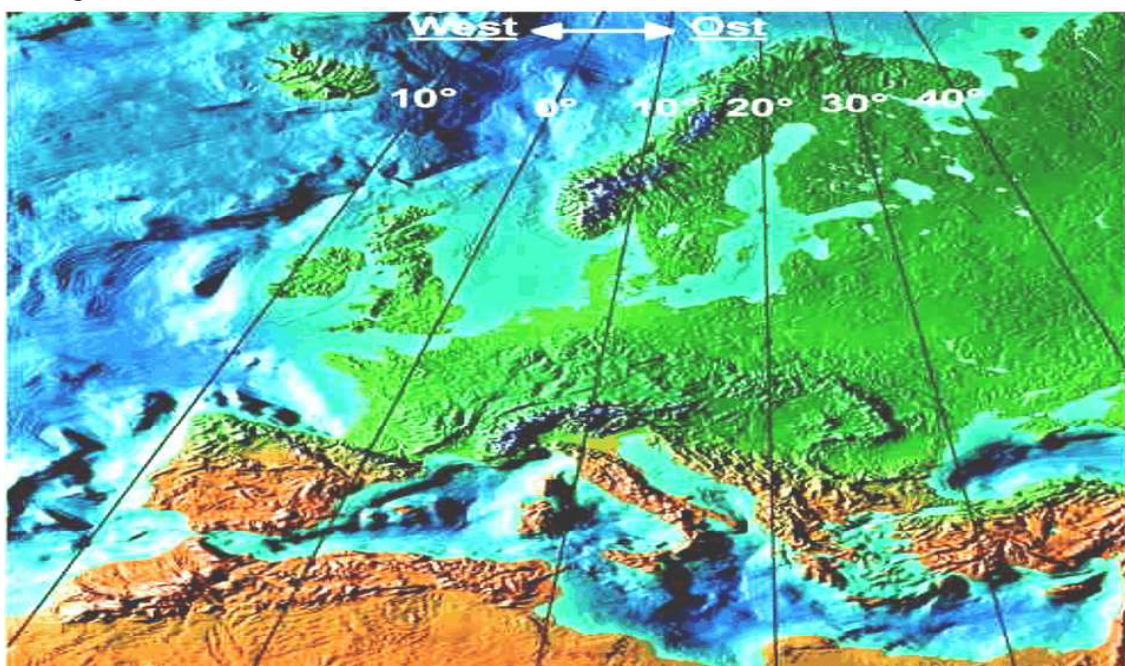
8 Polarisationseinstellung

8.1 Erklärung Polarisationseinstellung

Das LNB der Dreheinheit ist werkseitig auf die Polarisationseinstellung 0 montiert. In dieser Position können Sie noch Signale von Satelliten mit Abweichungen von 15° bis 20° empfangen ¹⁾. Für größere Abweichungen kann das Einstellen des benötigten Polarisationswinkels durch das Verdrehen des LNBs sinnvoll sein.

! Wir weisen ausdrücklich darauf hin, dass eine von der Mittenposition abweichende Anordnung des LNBs von bis zu +45° oder -45° nur dann sinnvoll ist, wenn tatsächlich ein weit westlicher oder weit östlicher Satellit bevorzugt empfangen werden soll.

Den jeweils benötigten Einstellwinkel der Polarisation entnehmen Sie der nachstehenden Tabelle.



Längengrade für den Empfangsstandort

Aufenthaltsland	HOTBIRD 13° Ost	ASTRA 19,2° Ost	ASTRA 28,2° OST
Schweden	-8	-7	-3
Norwegen	-8	-7	-3
Deutschland	-6	0	7
Frankreich	2	8	13
England	4	6	11
Türkei	-25	-19	-12
Südtalien	-8	-3	9
Südspanien	15	20	27
Portugal	16	22	29
Belgien	-3	4	8
Griechenland	-19	-13	0
Österreich	-6	0	7
Schweiz	-6	0	7

¹⁾ Abweichung zwischen dem Längengrad des gewünschten Empfangsbereichs und der Orbit-Position des Satelliten

8.2 Sicherheitshinweise



► Allgemeine Sicherheitshinweise beachten; siehe Punkt 4 *Sicherheitshinweise und allgemeine Hinweise*, S.8



Gefahr von Sachschäden durch Hindernisse im Drehbereich oder Funktionsstörung durch falsche Einstellung!

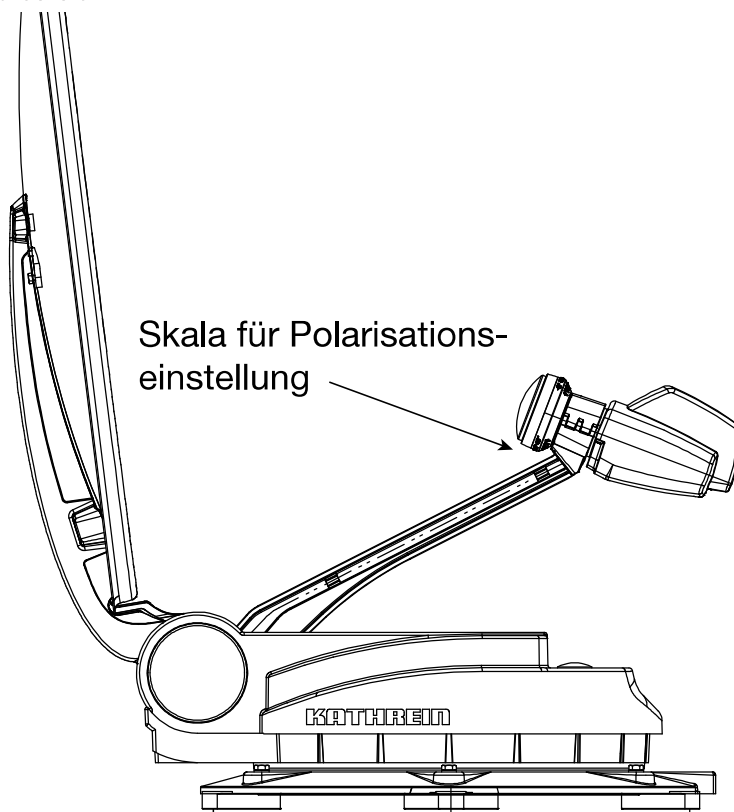
- Sicherstellen, dass sich keine Hindernisse im Drehbereich der Drehanlage befinden.
- Niemals das LNB selbst verstellen, wenn Sie sich die Einstellarbeiten nicht zutrauen. Wenden Sie sich an einen Techniker oder versuchen Sie, eine geeignete Person auf zu finden.

8.3 Einstellarbeiten

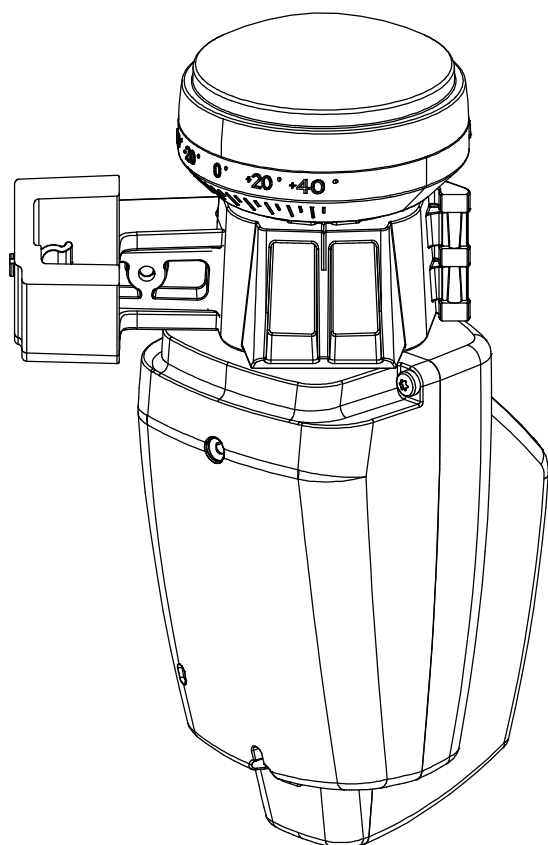
In der nachstehenden Beschreibung wird vorausgesetzt, dass die komplette Dreheinheit ordnungsgemäß aufgebaut, installiert und eingerichtet wurde, wie in den vorstehenden Abschnitten beschrieben.

✓ Der CAP-Converter oder das alphasatronics TV-Gerät ist vom Stromnetz getrennt.

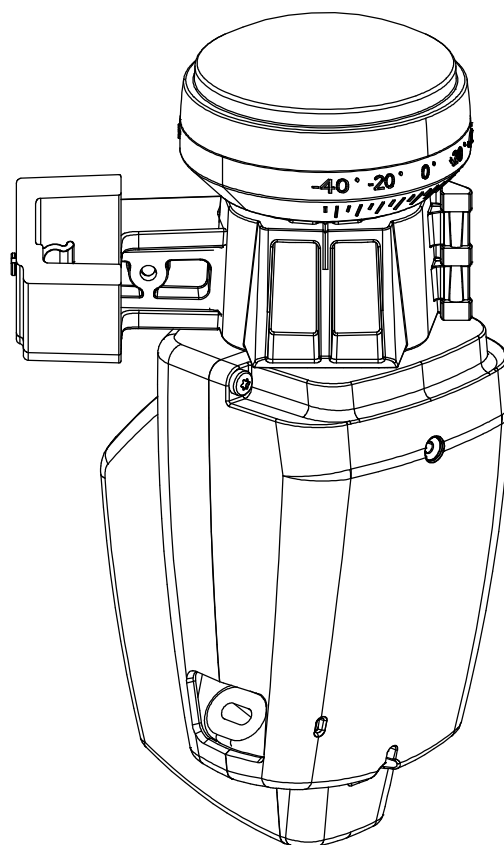
1. Die Befestigungsschraube der Klemme am LNB mit dem beigelegten Stiftschlüssel lockern (Torx, Größe 20).
2. Das LNB um die gewünschte Gradzahl verdrehen. Die Skala befindet sich unten am LNB, siehe nachstehende Abb.
3. Die Befestigungsschraube mit einem Drehmoment von 3,3 – 3,5 Nm wieder anziehen.
4. Den Montageort verlassen.
5. Den CAP-Converter oder das alphasatronics TV-Gerät wieder an den Stromkreis anschließen.
6. Den CAP-Converter oder das alphasatronics TV-Gerät mit dem Netzschalter einschalten.
⇒ Die Anlage ist einsatzbereit.




Ansicht nach Montage +45°



Ansicht nach Montage -45°



9 Antenne manuell in die Parkposition einklappen

-  **Gefahr von Sachschäden durch einen Defekt der elektronischen Steuerung!**
Im Falle eines Defektes der elektronischen Steuerung kann die Antenne nicht automatisch in die Parkposition fahren. Nach einigen Demontagearbeiten kann die Antenne manuell in die Parkposition geklappt werden. Vor Beginn des manuellen Einklappens Folgendes beachten:
- ▶ Zur nächsten Werkstatt mit aufgestellter Antenne mit langsamer Geschwindigkeit und unter Berücksichtigung der größeren Fahrzeughöhe von +80 cm fahren. **Eine Fahrt zur nächsten Werkstatt dem manuellen Einklappen vorziehen!**
 - ▶ Niemals selbst die Antenne in die Parkposition klappen, wenn Sie sich die Reparaturarbeiten nicht zutrauen. Wenden Sie sich an einen Techniker oder versuchen Sie, eine geeignete Person zu finden.
 - ▶ Die Antenne durch eine autorisierte Werkstatt neu justieren lassen, nachdem sie manuell in die Parkposition geklappt wurde.

9.1 Sicherheitshinweise



- ▶ Allgemeine Sicherheitshinweise beachten; siehe *Sicherheitshinweise und allgemeine Hinweise*, S. 8.



Gefahr schwerer Verletzung bei Demontage auf dem Fahrzeugdach!

- ▶ Niemals an der Antenne festhalten, da die Schwinge bei der Demontage frei wird.



Gefahr schwerer Verletzung durch bewegliche bzw. herabfallende Teile oder Quetschung!

Während die Schrauben aus der Dreheinheit herausgeschraubt werden, kann sich die Schwinge plötzlich lösen.



- ▶ Während der Demontage grundsätzlich den Stecker der Stromversorgung ziehen.
- ▶ Antenne gegen Umkippen sichern und stützen.

9.2 Dreheinheit manuell einklappen



1. In der Achsmittle (siehe Pfeil) die Kunststoffabdeckung mit einem schmalen Schlitzschraubendreher heraushebeln.
⇒ Eine Sechskantschraube M8 (Schlüsselweite 13 mm) ist sichtbar.
2. Die Sechskantschraube M8 mit einem Steckschlüssel (Schlüsselweite 13 mm) herausschrauben.
⇒ Ein weiteres Gewinde ist sichtbar.
3. In dieses weitere Gewinde eine M12 x 40-Schraube (Mindestlänge 40 mm) hineindrehe.
⇒ Die Schwinge wird auf dem Kegel der Konuswelle gelockert und die Arretierung wird gelöst.



Sachschäden am Gerät!

- ▶ Die M12-Schraube nur soweit hineindrehe, bis der Kegelsitz der Schwinge auf der Konuswelle locker ist.

4. Die Antenne in die Parkposition kippen.
5. Die M12-Schraube herausschrauben.
⇒ Die Schwinge kann wieder auf die Konuswelle aufgesetzt werden.
6. Die M8-Schraube wieder einschrauben und diese fest anziehen.
7. Die Kunststoffabdeckung einsetzen.



Verstellung der Schwinge!

Durch das Lösen der Schwinge von der Konuswelle ist die Nullpunktlage der Schwinge verstellt.

- ▶ Die Schwinge durch einen autorisierten Fachhändler neu justieren lassen.

8. Einen autorisierten Fachhändler aufsuchen.

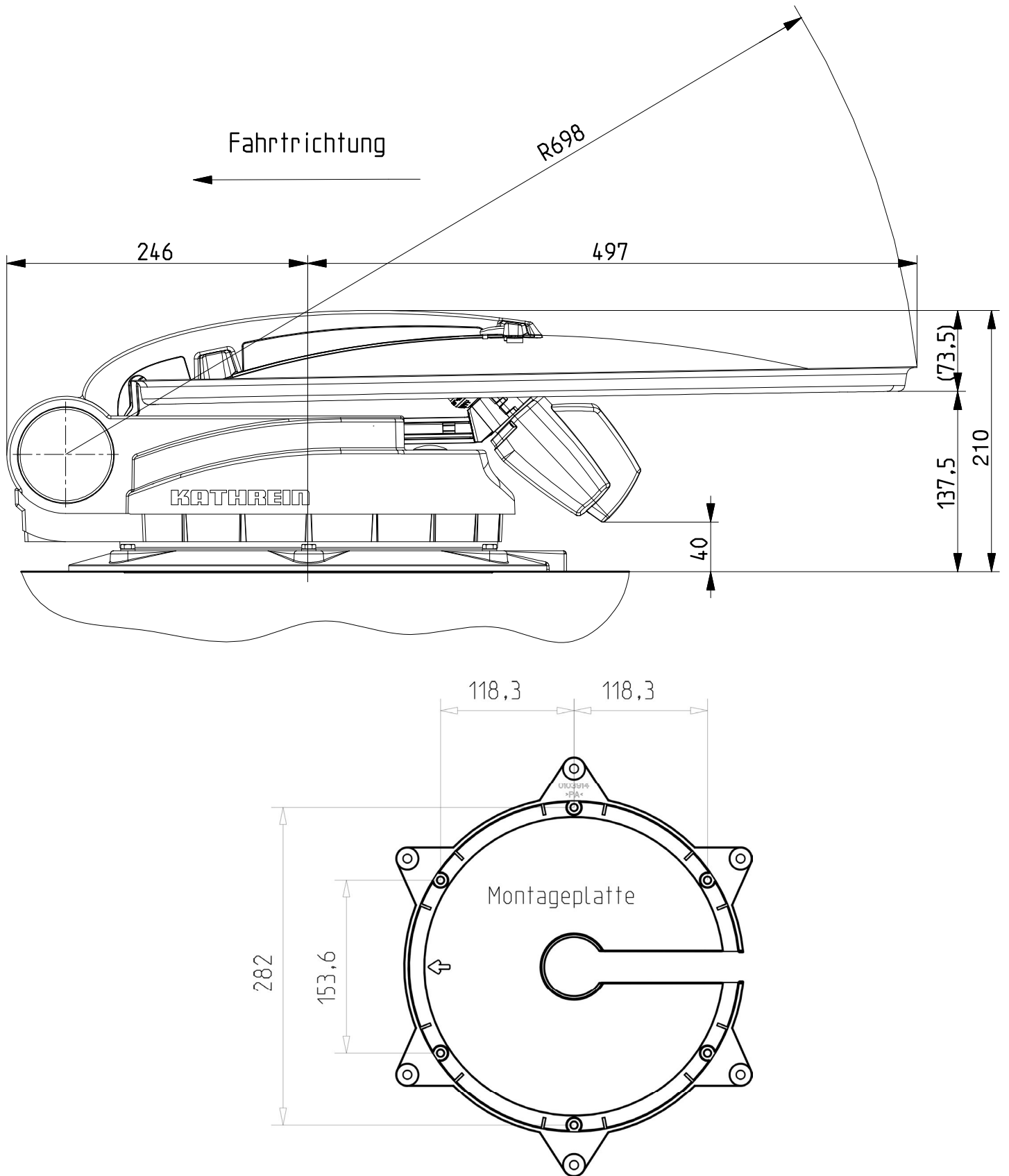
10 Technische Daten und Abmessungen

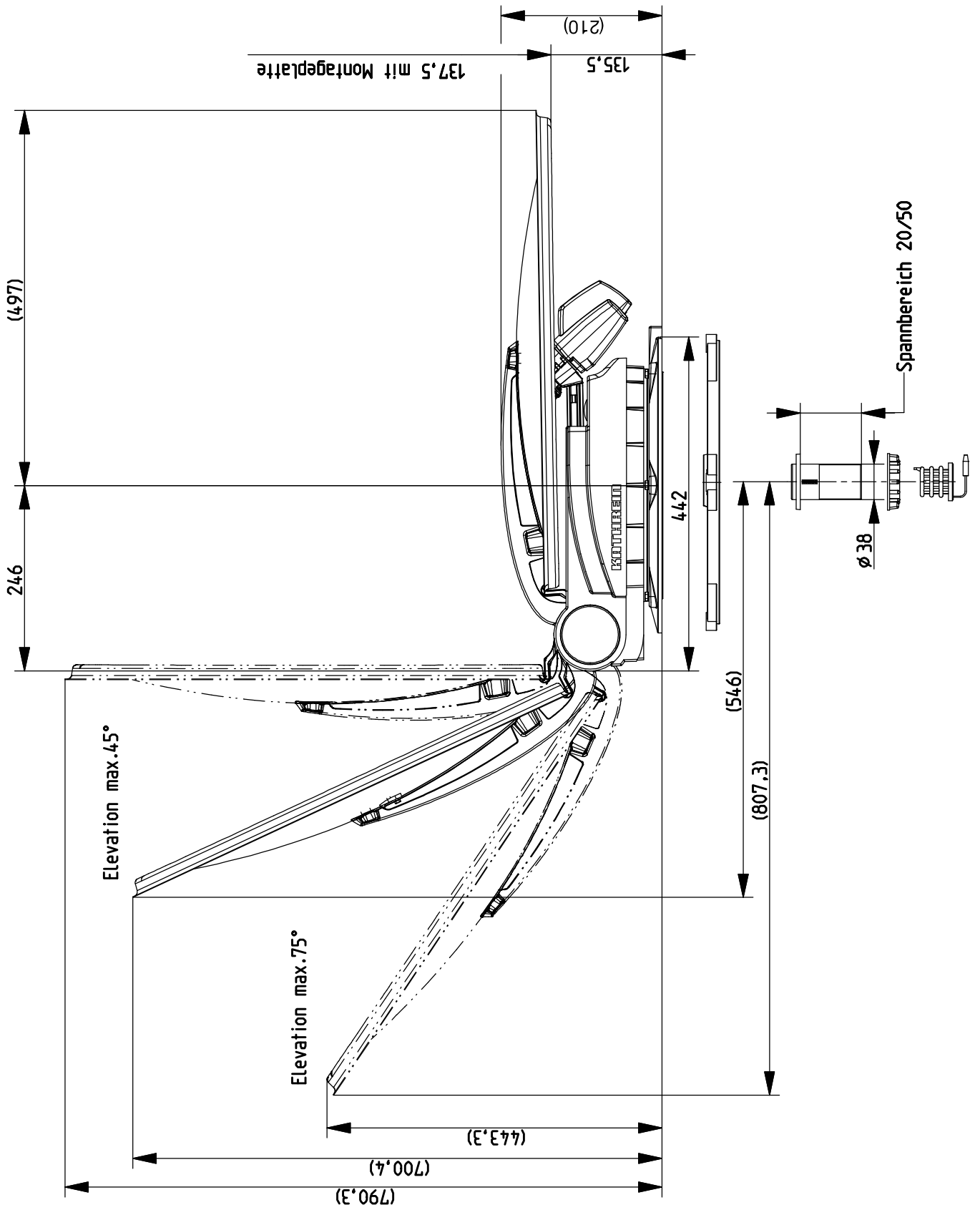
10.1 Technische Daten

Typ	Einheit	CAP 750 GPS
Bestell-Nr.		20310056
LNB	V kHz	2 Ausgänge schaltbar: V/H (14/18) Low/High (0/22)
Versorgungsspannung LNB	V	vertikal: 11,5 – 14 horizontal: 16 – 19
Eingangsfrequenz	GHz	10,70 – 12,75
Ausgangsfrequenz	MHz	950 – 1950/1100 – 2150
Oszillatorfrequenz (L. O.)	GHz	9,75/10,60
Systemgüte (G/T) bei 11,3/12,5 GHz	dB/K	13,3/13,7
Versorgungsspannung (Autobatterie)	V	10,5 – 15,5
Stromaufnahmen aus dem 12-V-Bordnetz		
Einschaltstrom	A	typ. 4, max. 5
Dauer des Einschaltstroms	ms	ca. 5
Satellitensuche	A	typ. 3,5
TV-Empfang	A	typ. 1,2
Stand-by	mA	< 30
Stromentnahme aus dem CAP-Konverter	mA	typ. 160
Einstellbereich		
Elevation	°	0 – 140
Azimut		0 – 370
Skew		±45
max. zulässige Windgeschwindigkeit während des Empfangs	km/h	90
Gewicht Dreheinheit und Parabolreflektor	kg	9,7
Verpackungseinheit/Gewicht	St./kg	1/15,3
Zündsignal	V	10,5 - 15,5
Suchzeit erster Satellit	s	typ. 10 – 60
Suchzeit weitere Satelliten	s	typ. 2 – 30
Anfahrzeit LSM ¹⁾	s	2 – 15

¹⁾ LSM = Letzte Satellitenposition

10.2 Abmessungen (in mm)





11 Sicherheitshinweise und wichtige Hinweise

Bei der folgenden Bedienungsanleitung gehen wir davon aus, dass der CAP-Converter oder das alphantronics TV-Gerät und die Dreheinheit ordnungsgemäß installiert und angeschlossen wurden, wie in Kapitel 4, S. 8 und Kapitel 5, S. 13 beschrieben. Lesen Sie, falls noch nicht geschehen, die Sicherheitshinweise in dieser Montage- und Bedienungsanleitung und beachten Sie diese beim Umgang mit dem CAP-Converter oder dem alphantronics TV-Gerät und der Dreheinheit!



Bevor Sie Ihre Satellitenanlage in Betrieb nehmen, vergewissern Sie sich, dass der Standort einen freien Blick auf die Satellitenpositionen nach Süden ermöglicht und nicht durch Bäume oder sonstige Hindernisse abgeschattet wird.



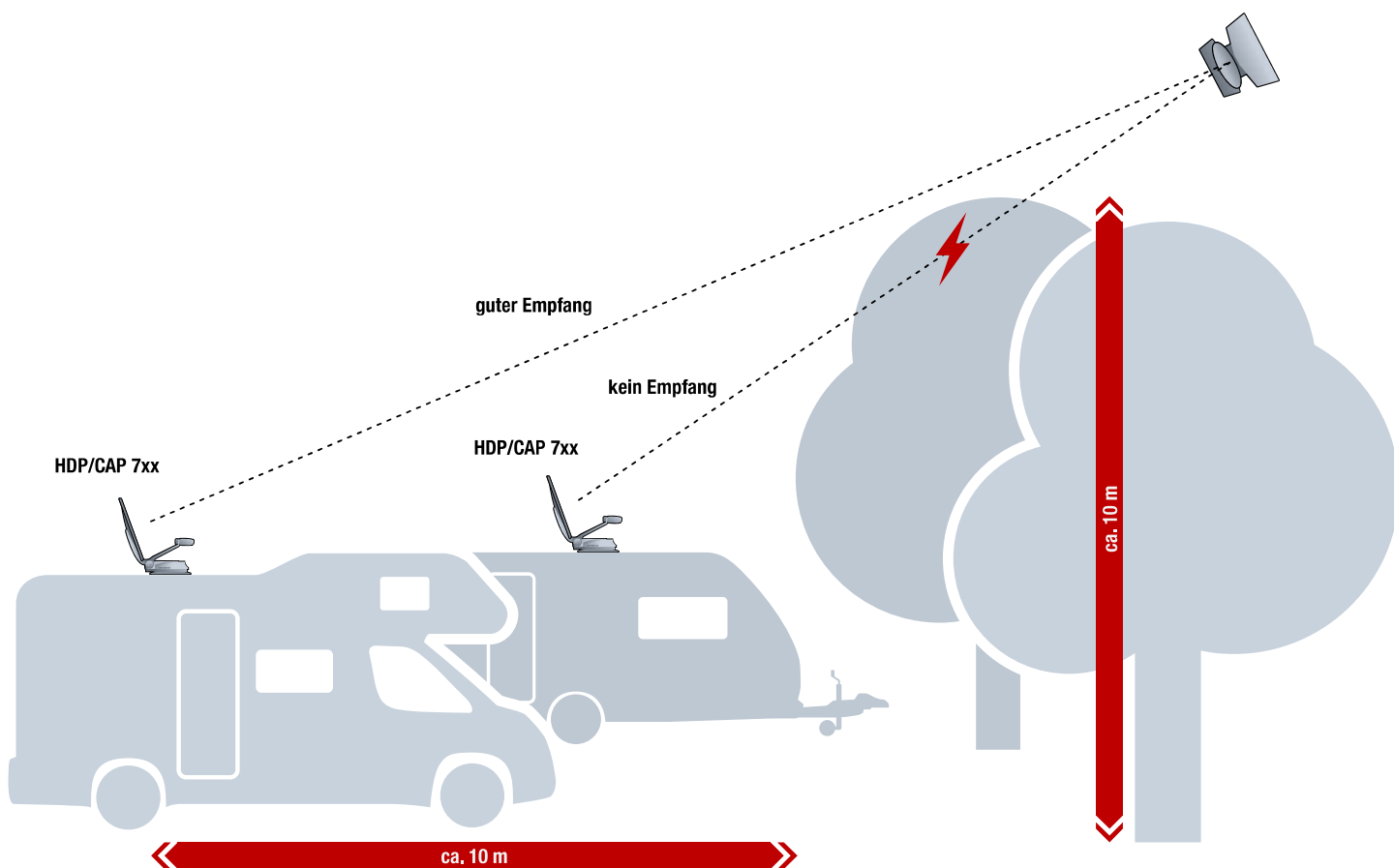
Funktionsstörungen und Sachschäden am Gerät durch: Überhitzung des Motors der Dreheinheit!

Wenn der Motor der Dreheinheit länger als 20 Minuten im Dauerbetrieb läuft, kann es zur Überhitzung des Motors führen. Diese 20 Minuten werden bei keinem automatisch initialisiertem Suchlauf erreicht und können nur durch mehrfaches Wiederholen erfolgloser Suchläufe oder durch manuelles Eingreifen des Benutzers erreicht werden.

- Den Motor der Dreheinheit nicht länger als 20 Minuten im Dauerbetrieb laufen lassen.

Fehlendes Zündsignal!

Sobald das Zündsignal nicht mehr an der Dreheinheit anliegt, kann es sein, dass die Dreheinheit automatisch in ihre letzte bekannte Satellitenposition anfährt. Voraussetzung: Der Receiver ist eingeschaltet und die Dreheinheit wird mit +12-V-Spannung versorgt.



**Ab dieser Seite beginnt der
Bedienungsanleitungsteil der

CAP 750 GPS**

Sollten Sie trotz Studiums dieser Bedienungsanleitung noch Fragen zur Inbetriebnahme oder Bedienung haben, oder sollte wider Erwarten ein Problem auftreten, setzen Sie sich bitte mit Ihrem Fachhändler in Verbindung.

Weiterhin steht Ihnen auch unsere technische Kundenberatung unter 0731 27090970 zur Verfügung.

12.1 CAP-Converter installieren

✓ Das Master-Koaxialkabel ist an der Buchse **IF INPUT** ② eingesteckt; siehe dazu 5.2.6, S. 28.

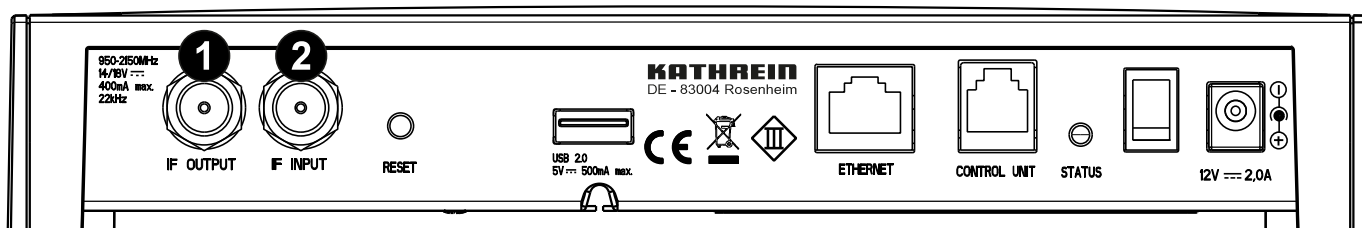
1. Das TV-Gerät mit einem Koaxialkabel (nicht im Lieferumfang) an der Buchse **IF OUTPUT** ① anschließen.



Gefahr von Funktionsstörung!

► Kabel nicht vertauschen.

2. Das beiliegende 12 V-Anschlusskabel vom Fachhändler installieren lassen.



12.2 Standortwechsel

Um die Suche nach einem Standortwechsel zu beschleunigen, in der CAPcontrol App¹⁾ oder mit dem externen Bedienteil¹⁾ den neuen Standort eingeben.

¹⁾ optional als Zubehör erhältlich

12.3 Dreheinheit über den externen Taster steuern

12.3.1 Dreheinheit aus der Parkposition fahren

✓ Die Dreheinheit ist in Parkposition.

► Taster drücken.

⇒ Die Dreheinheit fährt in die letzte Satellitenposition.

12.3.2 Dreheinheit in die Parkposition fahren

✓ Die Dreheinheit ist ausgefahren.

► Taster drücken.

⇒ Die Dreheinheit fährt in die Parkposition.

12.3.3 Reset durchführen

► Taster 5 Sekunden lang gedrückt halten.

⇒ Es wird ein Reset der Dreheinheit durchgeführt. Die LED blinkt 3 x grün und 1 rot, bis die Dreheinheit in Parkposition gefahren ist.

12.4 Software- und Programmlistenaktualisierung durchführen

12.4.1 Programmlistenaktualisierung durchführen

✓ Es ist ein FAT32-formatierter USB-Stick vorhanden.

1. Auf dem USB-Stick den Ordner *kathrein* mit dem Unterordner *capconverter* erstellen.
2. Datei *channel.xml* mit der aktuellen Programmliste von www.kathrein.com ▶ [Service](#) herunterladen.
3. Datei *channel.xml* auf dem USB-Stick im Unterordner *capconverter* speichern.
4. USB-Stick am CAP-Converter anstecken.
5. CAP-Converter über den Netzschalter ausschalten.
6. CAP-Converter wieder einschalten.
 - ⇒ Die Programmliste wird automatisch beim Start des CAP-Converters geladen. Der LED-Status zeigt an, ob die Programmliste erfolgreich geladen wurde oder ob ein Problem aufgetreten ist, siehe *LED-Statusanzeige am CAP-Converter/externen Taster*, S. 44.

12.4.2 Software-Aktualisierung durchführen

✓ Es ist ein FAT32-formatierter USB-Stick vorhanden.

1. Auf dem USB-Stick den Ordner *kathrein* mit dem Unterordner *capconverter* erstellen.
2. Datei *CAP650-Vq.xx_Bxx.bin* mit der aktuellen Software von www.kathrein.com ▶ [Service](#) herunterladen.
3. Datei *CAP650-Vq.xx_Bxx.bin* auf dem USB-Stick im Unterordner *capconverter* speichern.
4. USB-Stick am CAP-Converter anstecken.
5. CAP-Converter über den Netzschalter ausschalten.
6. Taster drücken und gleichzeitig den CAP-Converter über den Netzschalter wieder einschalten.
 - ⇒ Die Software wird automatisch beim Start des CAP-Converters geladen. Der LED-Status zeigt an, ob die Software erfolgreich geladen wurde oder ob ein Problem aufgetreten ist, siehe *LED-Statusanzeige am CAP-Converter/externen Taster*, S. 44.



Das Update funktioniert nur, wenn der Taster auf der Rückseite des CAP-Converters gedrückt wird!

12.5 LED-Statusanzeige am CAP-Converter/externen Taster

Funktion	LED Farbe	Signal	Beschreibung
Fehler	Rot	LED blinkt 1 x für 0,5 Sek., danach eine Pause von 2 Sek.	keine Verbindung zur Dreheinheit
		LED blinkt 2 x für 0,5 Sek., danach eine Pause von 2 Sek.	Satellit nicht gefunden
		LED blinkt 3 x für 0,5 Sek., danach eine Pause von 2 Sek.	Zündung aktiv
		LED blinkt 4 x für 0,5 Sek., danach eine Pause von 2 Sek.	Dreheinheit wird blockiert
		LED blinkt 5 x für 0,5 Sek., danach eine Pause von 2 Sek.	Batteriespannung zu niedrig
		LED blinkt 6 x für 0,5 Sek., danach eine Pause von 2 Sek.	Temperaturwarnung
		LED blinkt 7 x für 0,5 Sek., danach eine Pause von 2 Sek.	Suchtransponder existiert nicht



Um den CAP-Converter wieder im Normalbetrieb zu betreiben:

1. Fehlerursache prüfen.
2. Taster einmal drücken, um den Fehler zu quittieren, damit der CAP-Converter wieder im Normalbetrieb betrieben werden kann.

Normalbetrieb	Grün	LED blinkt langsam	Dreheinheit steht in Parkposition
		LED blinkt 3 x, danach eine kurze Pause	Dreheinheit fährt eine Position an, z. B. in die Parkposition
		LED blinkt schnell	Dreheinheit sucht Satellitenposition
		LED leuchtet dauerhaft	Satellit gefunden
	Rot	LED leuchtet dauerhaft	Stand-by

USB Update	Gelb ¹⁾	LED leuchtet dauerhaft	Laden der Daten von USB
	Grün	LED leuchtet 1 Sek. grün	Laden der Daten erfolgreich
	Rot	LED leuchtet 1 Sek. rot	Laden der Daten fehlgeschlagen
	Gelb ¹⁾	LED leuchtet 1 Sek. gelb	Laden der Daten beendet

Bootloader	Gelb ¹⁾	LED leuchtet dauerhaft	Bootloader aktiv
	Rot	LED blinkt 1 x für 0,5 Sek., danach eine Pause von 1,5 Sek.	Datenträger nicht gefunden
		LED blinkt 2 x für 0,5 Sek., danach eine Pause von 1,5 Sek.	Ordnerstruktur/Update-Datei nicht gefunden
		LED blinkt 3 x für 0,5 Sek., danach eine Pause von 1,5 Sek.	ungültige Update-Datei
		LED blinkt 4 x für 0,5 Sek., danach eine Pause von 1,5 Sek.	Speichern der Update-Datei fehlerhaft

¹⁾ am externen Taster leuchten die rote und die grüne LED gleichzeitig

12.6 Mögliche Fehlfunktionen

12.6.1 Fehleranzeige am CAP-Converter/externen Taster

Siehe 12.5 LED-Statusanzeige am CAP-Converter/externen Taster, S.44

12.6.2 Sonstige Probleme

! Falls ein Satellit nicht gefunden wird, stellen Sie sicher, dass die Satellitenreihenfolge in Ihrem Empfangsgerät mit der Reihenfolge im CAP-Converter übereinstimmt (siehe *Satellitenkonfiguration im CAP-Converter*, S.12).

! Sollte die Verbindung des CAP-Converters mit der Dreheinheit nicht funktionieren, überprüfen Sie die Verkabelung (siehe 5.2.7 *Anschlussplan 12-V-Batterieanschluss*, S.28).

13 Bedienungsanleitung CTS 750-XX GPS

Siehe Bedienungsanleitung des TV

14 Entsorgung



Elektronische Geräte

Elektronische Geräte gehören nicht in den Hausmüll, sondern müssen gemäß Richtlinie 2012/19/EU DES EUROPÄISCHEN PARLAMENTS UND DES RATES vom 04. Juli 2012 über Elektro- und Elektronik-Altgeräte fachgerecht entsorgt werden. Bitte geben Sie dieses Gerät am Ende seiner Verwendung zur Entsorgung an den dafür vorgesehenen öffentlichen Sammelstellen ab.

Verbrauchte Batterien

Verbrauchte Batterien sind Sondermüll. Werfen Sie verbrauchte Batterien nicht in den Hausmüll, sondern geben Sie diese bei einer Sammelstelle für Altbatterien ab.

15 Konformitätserklärung



EU-Konformitätserklärung / Declaration of Conformity

Hersteller / Manufacturer: **Kathrein-Werke KG**
Anschrift / Address: **Postfach 10 04 44
83004 Rosenheim**
Produktbezeichnung / Product: **MobiSet 3**
Typenbezeichnung / Type: **CAP 750, CAP 750 GPS**
Bestellnummer / Article number: **20310031, 20310056**

Die **Kathrein-Werke KG** bestätigt hiermit, dass das bezeichnete Produkt mit den folgenden Richtlinien zur Angleichung der Rechtsvorschriften übereinstimmt.
*The **Kathrein-Werke KG** hereby confirm that the designated product complies with the following directives on the harmonisation of the laws.*

- a) Elektromagnetische Verträglichkeit / EMC (2014/30/EU vom 26.02.2014)
Folgende Normen werden eingehalten / Applied harmonised standards:
EN 50498: 2010
EN 55024: 2010
EN 55032: 2015
EN 61000-3-2: 2014
EN 61000-3-3: 2013
- b) Maschinen / Machines (2006/42/EG vom 17. Mai 2006)
Folgende Normen werden eingehalten / Applied harmonised standards:
EN 349: 1993 + A1: 2008
EN ISO 12100-1: 2003
EN ISO 12100-2: 2003
EN ISO 13857: 2008
- c) RoHS (2011/65/EU vom 08.06.2011)
Folgende Normen werden eingehalten / Applied harmonised standards:
EN 50581 : 2012

Ort, Datum:
Place, Date:

Rosenheim, den 17.08.2017

Rechtsverbindliche Unterschrift:
Binding signature:


Wolfgang Anderl

16 Optionales Zubehör

Ausführliche Anwendungshinweise zu den folgenden Produkten finden Sie unter www.kathrein.com.

16.1 WLAN-Stick UFZ 131 (BN: 20410061)



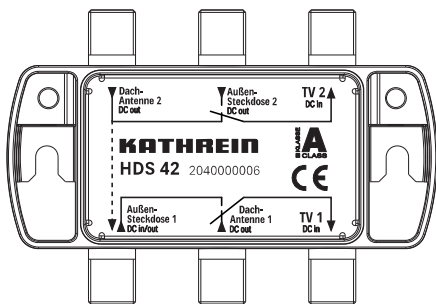
Mit dem WLAN-Stick UFZ 131 haben Sie die Möglichkeit, in Verbindung mit der kostenlosen App CAPcontrol, bestimmte Einstellungen an Ihrer Dreheinheit CAP 650 GPS oder CAP 750 GPS vorzunehmen und Live-TV-/Radio auf Ihrem mobilen Endgerät (Smartphone, Tablet, Notebook) wiederzugeben.

16.2 Externes Bedienteil HDS 50 (BN: 20410070)



Das HDS 50 ist ein externes Bedienteil mit Display zur Steuerung der automatischen Dreheinheiten CAP 650 GPS und CAP 750 GPS.

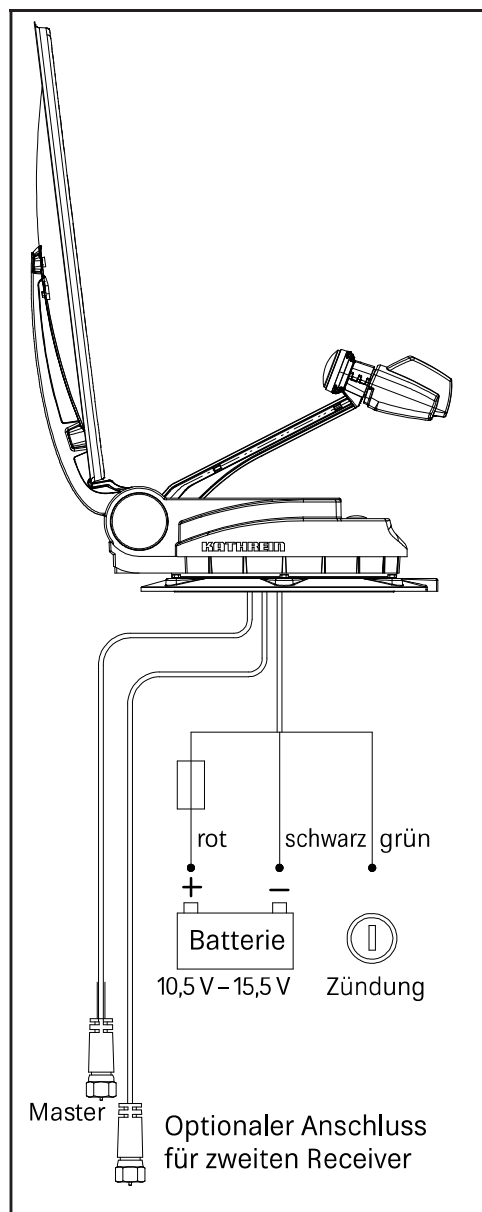
16.3 Umschalter CAP/HDS HDS 42 (BN: 204000006)



Beim HDS 42 handelt es sich um einen Umschalter zwischen einer receiverunabhängigen CAP-Dreheinheit und dem Antennen-Set HDS 166. Dieser schaltet automatisch das empfangene Sat-Signal weiter, ohne die Koaxleitung am TV-Gerät umstecken zu müssen.

17 Anschluss der stromführenden Leitungen

Wichtiger Hinweis!



Gültig für alle erhältlichen CAP-Drehanlagen



ACHTUNG

Sachschäden am Gerät und Funktionsstörung durch vertauschte Pole!

Vertauschte Pole beim Anschluss der Stromkabel können zur thermischen Überlastung und Zerstörung von Bauteilen bei Inbetriebnahme der Anlage führen. Wenn die Masse (-) des Zündsignals und die Masse (-) der Fahrzeugbatterie für die Dreheinheit nicht auf dem gleichen Potenzial liegen, funktioniert die automatische Absenkung der Antenne nicht!

- ▶ Um eine ausreichende Spannungsversorgung für die automatische Dreheinheit sicher zu stellen, die stromführenden Leitungen (rot, schwarz) direkt an die Fahrzeugbatterie anschließen.
- ▶ Damit sich die Antenne automatisch in die Parkposition absenkt, das grüne Kabel an die Zündung und das rote und schwarze Kabel an die Fahrzeugbatterie anschließen.
- ▶ Die im Lieferumfang enthaltene Sicherung zwingend zwischen dem Plus-Pol der Batterie und dem roten Kabel der Dreheinheit anschließen.
- ▶ Beim Betrieb mit zwei Batterien sicherstellen, dass die Masse des Zündsignals auf dem gleichen Potenzial liegt wie die Masse der Fahrzeugbatterie für die Dreheinheit.
- ▶ Niemals beim Anschluss der Stromkabel (CAP-Converter und Dreheinheit) an das Bordnetz die Pole (+ und -) vertauschen.

Um die GPS-Daten der CAP-Drehanlage lesen zu können, muss das grüne Kabel an die Zündung, das rote und das schwarze Kabel an die Fahrzeugbatterie angeschlossen werden.