

HDM	140	218456
HDM	141	218457
HDM	143	218458



SAT-Gelenkmast Umrüst-SAT-Gelenkmast

Merkmale

- Hoher Bedienkomfort durch Dreh- und Schwenkmöglichkeit aus dem Inneren des Fahrzeuges
- Mit zwei eingezogenen Verbindungskabeln und vier F-Steckern
- Maste aus DUR-Aluminium, Gelenkköpfe aus Alu-Druckguss
- Max. zulässige Fahrgeschwindigkeit 130 km/h mit eingeklappter Antenne

HDM 140

- zur Montage der Flachantenne BAS 60/66 auf dem Caravan oder Wohnmobil
- Mit Befestigungskonsole und Dachabdichtung

HDM 141

- verkürzte Ausführung zur Montage der Flachantenne BAS 60/66 auf dem Caravan oder Wohnmobil
- Mit Befestigungskonsole und Dachabdichtung

HDM 143

- Zur Umrüstung von einer terrestrischen Empfangsantenne, z.B. HD 35, auf die Flachantenne BAS 60/66
- Dachdurchführungskonsole kann weiterhin verwendet werden



HDM 140

HDM 141

HDM 143

Bestimmungsgemäßer Gebrauch

Die SAT-Gelenkmaste HDM 140 und HDM 141 sowie der Umrüst-SAT-Gelenkmast HDM 143 sind für den mobilen Einsatz zum Satellitenempfang auf dem stillstehenden Caravan oder Wohnmobil in Verbindung mit der Flachantenne BAS 60/66 konzipiert.

Jegliche anderweitige Nutzung oder die Nichtbeachtung dieses Anwendungshinweises und der den Geräten beiliegenden Dokumentationen und Anleitungen hat den Verlust der Gewährleistung bzw. Garantie zur Folge.

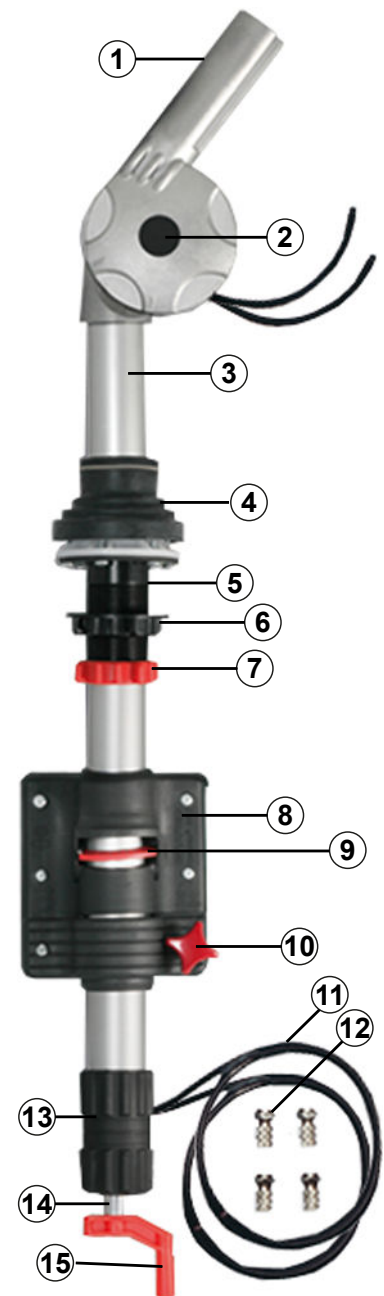
Tipp

Bewahren Sie die Anleitung für später auftretende Fragen sorgfältig auf und geben Sie diese bei einem Verkauf der SAT-Gelenkmasten an den nächsten Besitzer weiter.

Lieferumfang

Nr. Bezeichnung

- ① Gelenkkopfberteil (Antennen-Aufnahmestutzen mit Verzahnung)
- ② Verschlußstopfen für Gelenkachse
- ③ Gelenkrohr
HDM 140, HDM 143: Länge 750 mm
HDM 141: Länge 560 mm
- ④ Dichtungsmanschette mit Feder
- ⑤ Dachdurchführung mit Schrauben (6 Stück, 4,2x19)
- ⑥ Rändelmutter
- ⑦ Konusmutter (rot)
- ⑧ Haltekonsole mit Auto-Klemmplatte und Holzschrauben (5 Stück, 4x40)
- ⑨ Automatik-Klemmplatte mit Feder
- ⑩ Kreuzgriff
- ⑪ Koaxialkabel (2 Stück, je 4 m). Ein Kabel an beiden Enden rot markiert.
- ⑫ F-Stecker (4 Stück)
- ⑬ Drehgriff mit Schraube (1 Stück, M5x8)
- ⑭ Gelenkwelle
- ⑮ Drehkurbel mit Schraube (1 Stück, M4x12)



Beachten Sie, dass Positionen ④ bis ⑩ nicht im Lieferumfang von HDM 143 enthalten sind.

Empfangsort

Für den Satellitenempfang ist es notwendig, dass sich am Empfangsort zwischen Antenne und Satellit keine Hindernisse befinden. Achten Sie darauf, dass die Antenne nicht durch Dachaufbauten wie z.B. Dachkoffer, Klimaanlage, Solarpaneele, Bäume, Gebäude etc. abgeschattet wird.

Wählen Sie für die Anlage einen Standort, an dem die Antenne eine gedachte freie Sicht nach Süden in einem Winkel von 15° bis 55° gegenüber der Horizontalen hat. Stellen Sie sicher, dass diese Linie nicht unterbrochen wird.

Montage

Sicherheitshinweise

**GEFAHR**

Hochspannung!

Lebensgefahr bei Berührung von elektrischen Einrichtungen.

- ▶ Mindestens 1 m Abstand zu allen elektrischen Einrichtungen halten.

**WARNUNG**

Absturzgefahr!

Absturzverletzungen bei Montagearbeiten auf dem Fahrzeugdach.

- ▶ Fahrzeug waagrecht stellen.
- ▶ Feste und rutschsichere Schuhe tragen.

**WARNUNG**

Beschädigung oder Durchbruch am Dach!

Verletzungen durch die Beschädigung oder den Durchbruch des Fahrzeugdaches.

- ▶ Sicherstellen, dass das Fahrzeugdach eine ausreichende Festigkeit und Stabilität aufweist. Im Zweifelsfall einen qualifizierten Fachhändler oder die Hersteller kontaktieren.
- ▶ Sicherstellen, dass sich niemand im Caravan oder Wohnmobil im Bereich unterhalb der Antenne befindet.

**WARNUNG**

Rutschgefahr!

Verletzungen bei Montagearbeiten auf dem Fahrzeugdach oder der Aufstieghilfe, z.B. Leiter.

- ▶ Sicherstellen, dass das Fahrzeugdach und die Aufstieghilfe trocken, sauber und rutschfest sind.

**WARNUNG**

Stolpern über frei liegende Kabel!

Sturzverletzungen.

- ▶ Kabel so verlegen, dass niemand auf sie treten oder darüber stolpern kann.

**ACHTUNG**

Unfallgefahr!

Sachschaden durch Kollision der Antenne mit Gegenständen.

- ▶ Vor der Fahrt die Antenne umlegen und absenken.

Montageort wählen

Wählen Sie den Montageort weit genug von den Fahrzeugaußenseiten, damit die Antenne nicht über die Fahrzeugaußenseiten hinausragt, wenn sie zur Fahrt auf das Dach umgelegt wird.

Werkzeug



Für die Montage benötigen Sie:

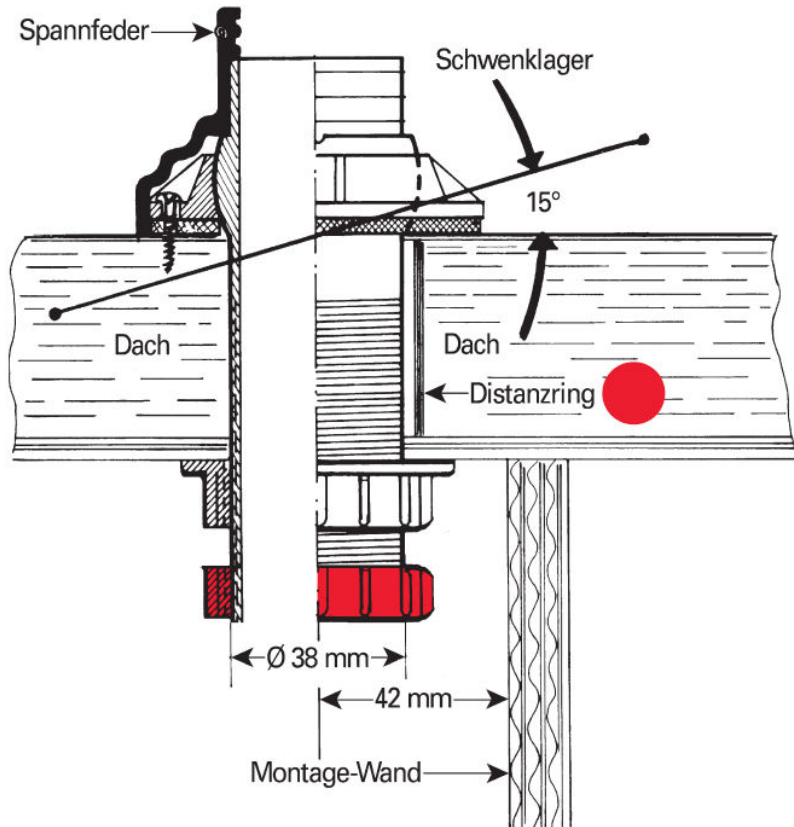
- Vorstecher
- Feile
- Schraubendreher
- Handsäge
- Bohrmaschine
- Kreisbohrer (optional)

Tipp

Zur Montage des Gelenkmastes machen Sie im Dach eine Dachdurchbohrung von \varnothing 38 mm. Bei schrägen oder runden Dächern empfehlen wir Ihnen, die Dachdurchbohrung bis auf \varnothing 42 mm zu vergrößern.

Dachverstärkung

Das Dach im Bereich der Dachdurchbohrung mit einem Distanzring aus Holz verstärken, wenn die Bohrung nur mit der Rändelmutter von unten verschraubt wird (siehe Schritt 10, „*Gelenkmast montieren*“):



Dachverstärkung
in Form eines Holzringes

Gelenkmast montieren



1. Wandstärke überprüfen.



2. Wenn die Wand zu schwach ist, Wand verstärken.



3. Bohrschablone an die Decke anbringen und Zentrierloch bohren. Bohrschablone finden Sie auf Seite 9.



4. Mit dem Kreisbohrer ein Loch von Ø 38 mm von unten bohren.



5. Mit dem Kreisbohrer das Loch von oben bohren.



6. Wenn kein Kreisbohrer vorhanden ist, Loch von \varnothing 38 mm für die Dachdurchführung zeichnen und ausbohren.



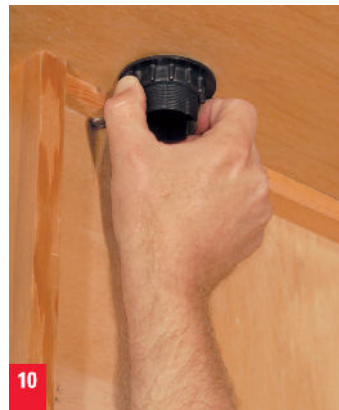
7. Loch ausfeilen.



8. Löcher mit Vorstecher einstechen. Bei Kunststoffdächern Löcher mit \varnothing 3,5 mm Bohrer vorbohren.



9. Schrauben eindrehen, ohne diese zu überdrehen.



10. Rändelmutter von unten schrauben.



11. Konusmutter leicht andrehen.



12. Dichtungsmanschette bis zum Aufsitzen aufschieben, ohne diese zu überdrücken.



13. Antennenmast, wenn nötig, entgraten und einsetzen.



14. Automatik-Klemmplatte nach oben drücken und Antennenrohr einführen.



15. Schrauben anziehen.
HDM140: 20 cm Abstand zwischen Dach und Haltekonsole
HDM141: 9 cm Abstand zwischen Dach und Haltekonsole



16. Antennenmast senkrecht anbringen, sodass er sich leicht schieben lässt. Falls Antennenmast sich schwer schieben lässt, Unterlage anbringen oder abschleifen.



17. Drehgriff und Kurbel montieren.
Dabei Kabel im Gelenkrohr nicht verdrehen. Dazu:
- Kabel durch den Drehgriff ziehen.
 - Drehgriff bis zum Anschlag auf das Rohr drücken.
 - Drehgriff mit Schraube M5x8 sichern.
 - Kurbel aufstecken.
 - Kurbel mit Schraube M4x12 sichern.

18. Isolierschale zwischen Haltekonsole und Decke einsetzen. (Isolierschale ist nicht im Lieferumfang enthalten, empfiehlt sich besonders für Wintercaravanning).

19. Wenn notwendig, Ringfeder durch Abzwicken (ca. 2 mm) nachspannen.

Hinweis Beachten Sie, dass der Mast bei der ersten Anwendung etwas schwergängig ist. Nach ein paar Einstellübungen mit der Antenne ist er leichtgängiger.

Kabelanschluss

F-Stecker montieren

Verwenden Sie für die Montage ausschließlich die beiliegenden F-Stecker. Bei der Montage des F-Steckers keine Werkzeuge verwenden, Stecker nur handfest anziehen.



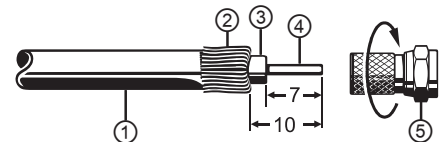
ACHTUNG

Kurzschlussgefahr!

Sachschaden durch die Berührung der Drähte des Abschirmgeflechtes mit dem Innenleiter.

- Sicherstellen, dass bei der Montage des F-Steckers kein Drähtchen des Abschirmgeflechtes den Innenleiter berührt.

- 10 mm vom Außenkunststoffmantel ① entfernen. Dabei Außenkunststoffmantel vorsichtig einschneiden, um das Abschirmgeflecht ② nicht zu beschädigen.
- Abschirmgeflecht ② zurücklegen.
- 7 mm Dielektrikum und Außenleiterfolie ③ vom Innenleiter ④ entfernen.
- F-Stecker ⑤ auf das Kabelende aufdrehen, bis der Stecker fest auf dem Kabel sitzt.

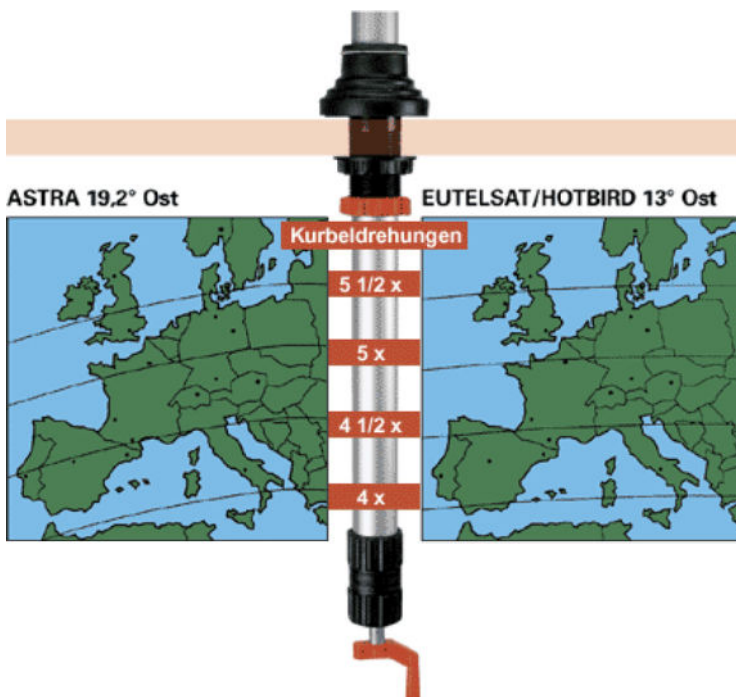


Antennenkabel anschließen

Die Antennenkabel an der Antenne anschließen, wie im Anwendungshinweis der Antenne beschrieben.

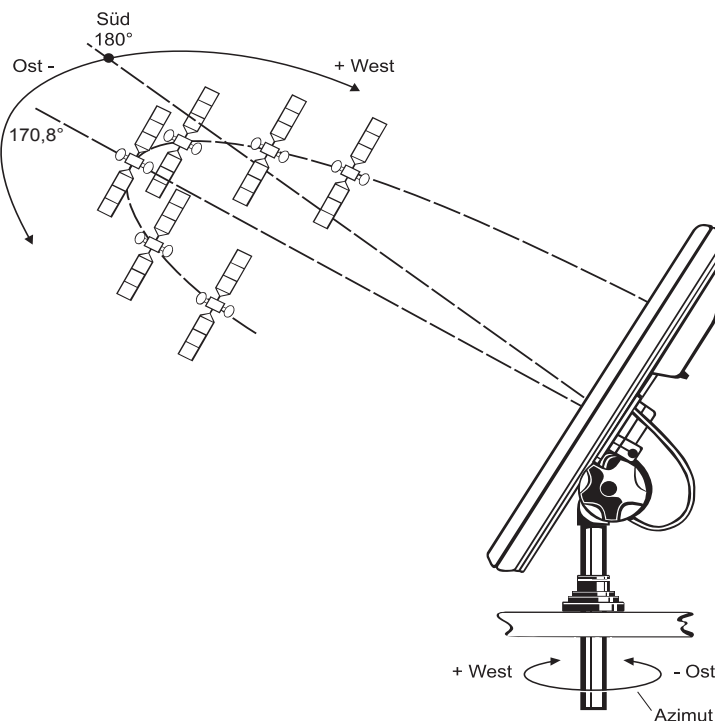
Antenne ausrichten

Elevationswinkel einstellen



1. SAT-Gelenkmast 13 cm nach oben schieben.
2. Antenne nach Süden ausrichten.
3. Anzahl der Kurbelumdrehungen für Ihren Standort aus der grafischen Übersicht links oder Elevationswert aus der Tabelle entnehmen, die der Bedienungsanleitung Ihrer Antenne beigelegt ist. Beachten Sie, dass eine Kurbelumdrehung=12° und ein Teilstrich am Drehgriff=1° entspricht. Beachten Sie, dass der Gelenkkopf zunächst schwergängig ist. Nach ein paar Einstellungen ist er leichtgängiger.
4. Mit der Handkurbel am SAT-Gelenkmast nach rechts drehen, um die Antenne in die Elevationsposition zu bringen.

Azimutwinkel einstellen

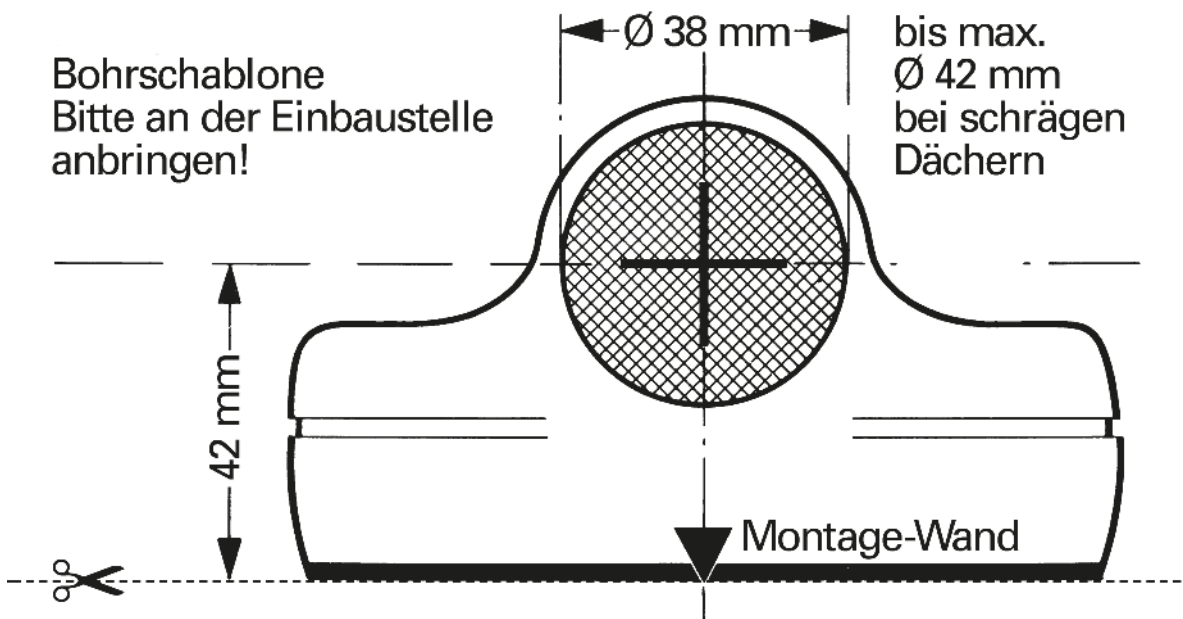


1. Elevationswinkel einstellen.
2. Beim Sichtkontakt zum eingeschalteten TV-Gerät SAT- Gelenkmast langsam nach links oder rechts drehen, bis das TV-Bild angezeigt wird.
3. Handkurbel und SAT- Gelenkmast nachstellen, um die beste Bildqualität zu erreichen. Dabei den Signalstärke-Balken am TV-Gerät zur Kontrolle verwenden.
4. Schrauben an der Haltekonsole und die Konusmutter an der Dachdurchführung festziehen, um Antenne und Halterung gegen Verdrehung zu sichern.

Tipp Wenn kein Signal empfangen wird, steht möglicherweise das Fahrzeug nicht waagrecht. ¼ bis ½ Kurbelumdrehungen machen, um das Signal zu empfangen.

Technische Daten

Typ	Einheit	HDM 140	HDM 141	HDM 143
Best.-Nr.		218456	218457	218458
Länge	mm	1030	765	1030
Durchmesser	mm	34	34	34
Einstellbereich Elevation	°	0-90	0-90	0-90
Einstellbereich Azimut	°	360	360	360
Verpackungsmaße	mm	1020 x 128 x 100	1020 x 128 x 100	1020 x 128 x 100
Gewicht, ca.	kg	1,9	1,8	1,6

Bohrschablone

Für weitere Fragen zur Inbetriebnahme oder Bedienung wenden Sie sich an Ihren Fachhändler oder unsere Kathrein-Kunden-Hotline unter 08031 184 700 bzw. kontaktieren Sie direkt unsere Caravan-Service-Stelle:

CSS Caravan-Sat-Service GmbH
Bahnhofstr. 110
83224 Grassau
Telefon: +49 8641 69984-27
Fax: +49 8641 69984-29