

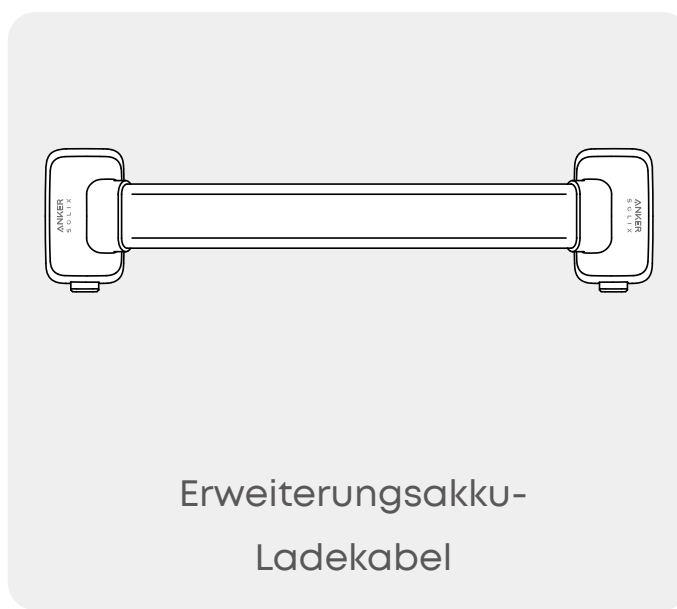
Lieferumfang

Produktübersicht

Im Einsatz

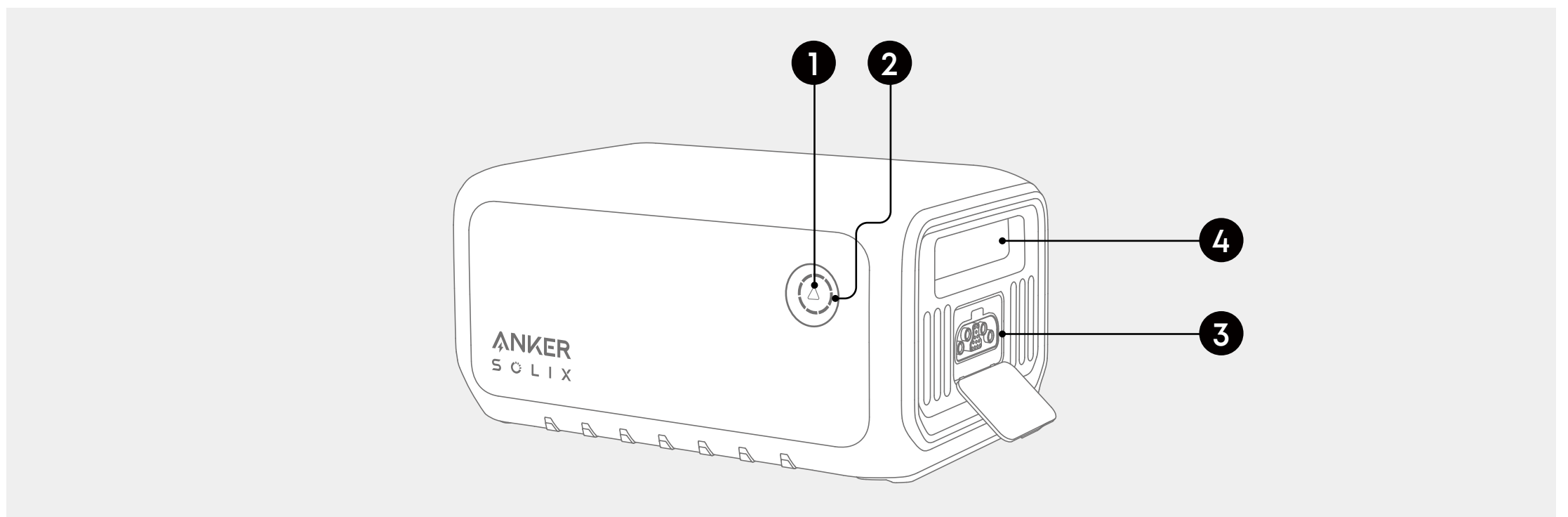
Technische Daten

Lieferumfang



*Der Erweiterungssakku muss zum Laden und Entladen an die Powerstation angeschlossen sein und kann nicht eigenständig betrieben werden.

Produktübersicht



❶ Ein-/Aus-Taste

❷ LED-Anzeige-Ring

❸ Anschluss des Erweiterungssakku

❹ Handgriff

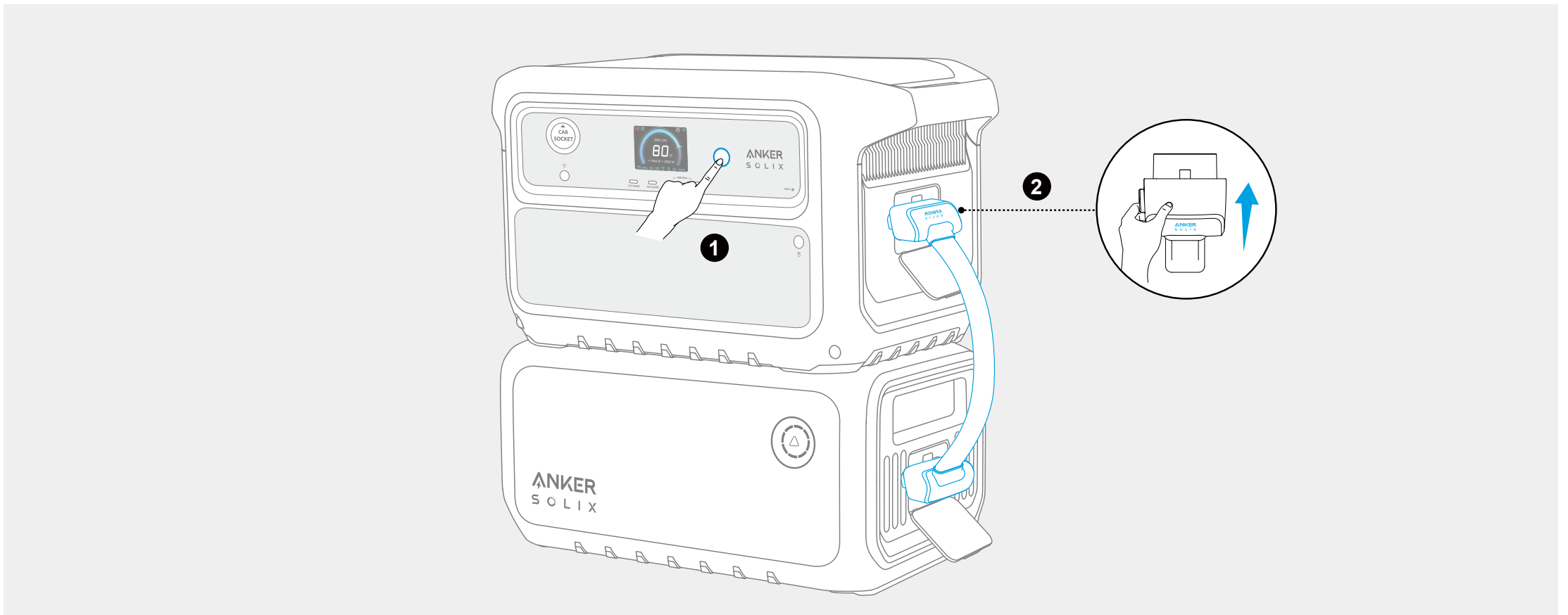
Ein-/Aus-Taste: Drücken Sie die Taste 3 Sekunden lang, um den Erweiterungssakku ein- oder auszuschalten.


Erweiterungssakkuanschluss: Verbinden Sie die Erweiterungsbatterie über das Erweiterungsakkuladekabel mit der Stromstation über diesen Anschluss.

LED-Anzeige-Ring: Blinkt kontinuierlich blau während des Ladevorgangs. Wenn nicht geladen wird, drücken Sie die Ein-/Aus-Taste kurz, um den LED-Anzeige-Ring zu beleuchten und den aktuellen Akkustand anzuzeigen.

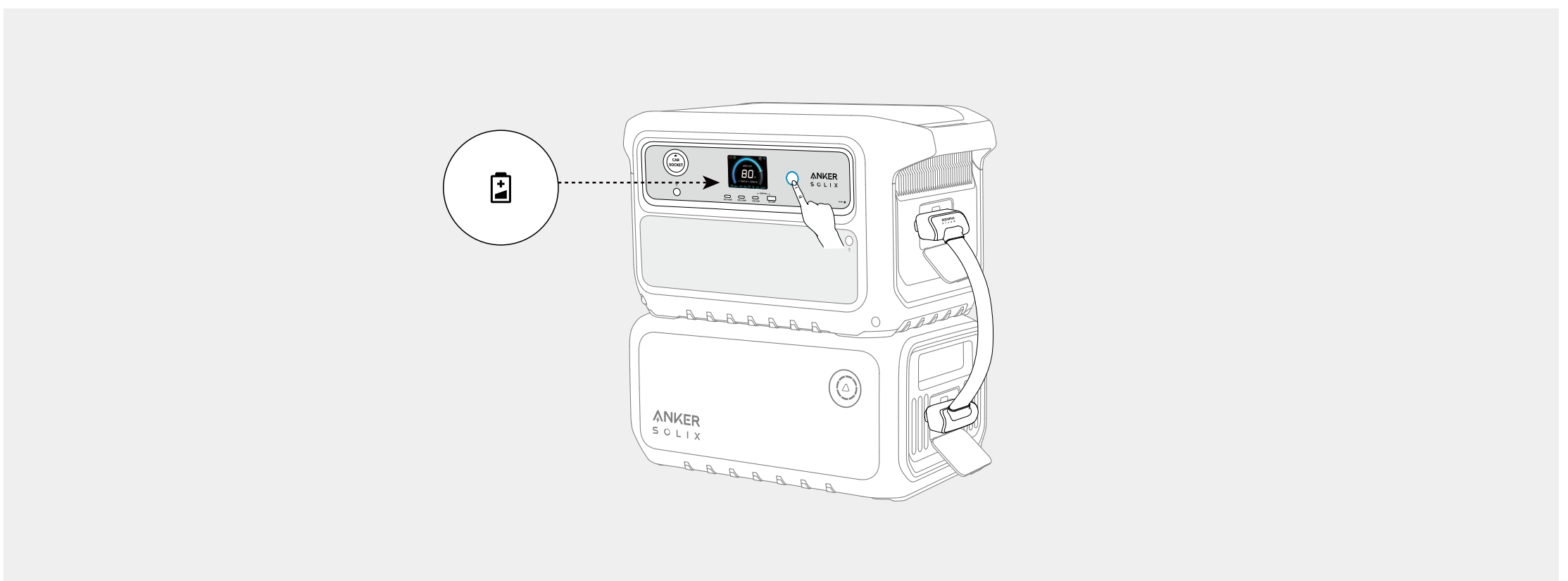
Im Einsatz

Schalten Sie die Stromstation ein und verbinden Sie die Erweiterungsbatterie mit der Stromstation mittels des Ladekabels. Stellen Sie sicher, dass das Anker SOLIX Logo auf dem Ladekabel nach außen gerichtet ist. Sie hören einen Piepton, wenn die Verbindung erfolgreich ist.

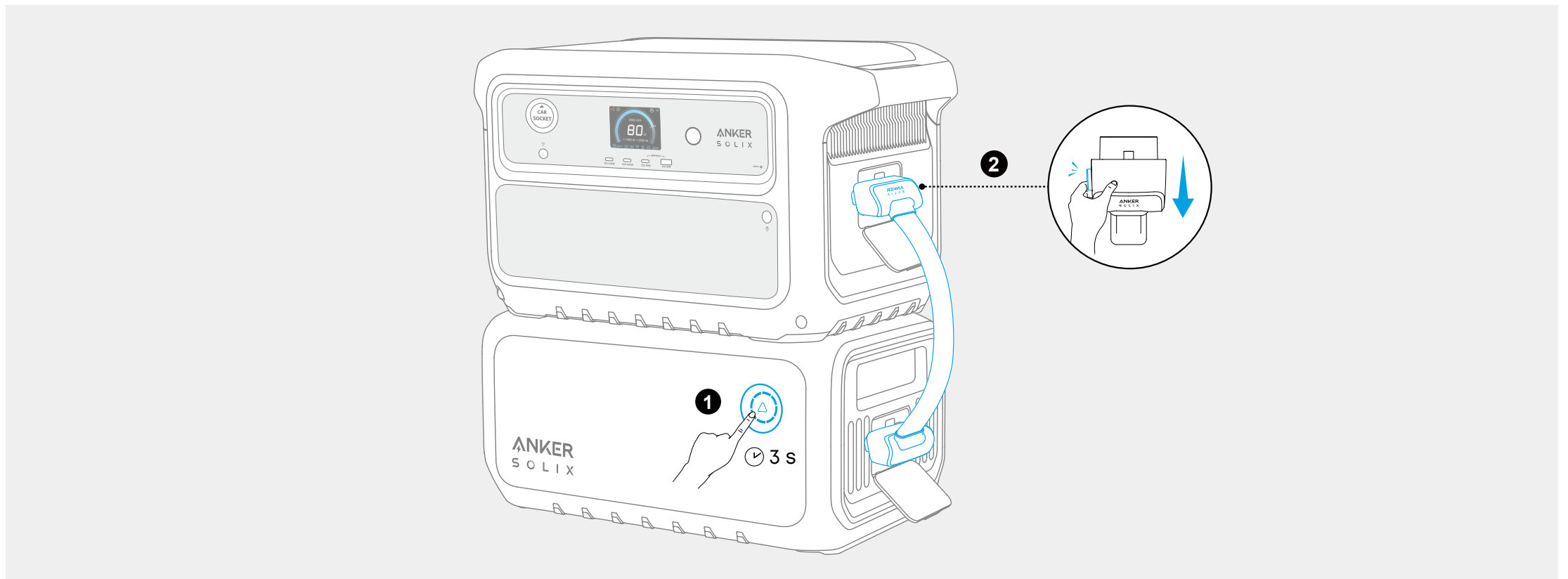


Wenn Ihre Stromstation eingeschaltet ist und die Erweiterungsbatterie erfolgreich verbunden wurde, erscheinen  und der verbleibende Ladezustand der Erweiterungsbatterie auf dem Bildschirm der Stromstation.

- **Entladung:** Die angeschlossene Erweiterungsbatterie wird vor der Stromstation entladen.
- **Aufladen:** Die angeschlossene Erweiterungsbatterie wird geladen, nachdem die Powerstation vollständig aufgeladen wurde.



Wenn Sie die Stromstation während des Gebrauchs von der Erweiterungsbatterie trennen müssen, drücken Sie die Ein-/Aus-Taste der Erweiterungsbatterie für 3 Sekunden, um sie auszuschalten. Ziehen Sie anschließend das Ladekabel ab.



Technische Daten

Kapazität	51,2 Vd.c. / 40000mAh / 2048Wh
Spannungsbereich	40V bis 58,4V
Laden per Anschluss des Erweiterungsbatteries	58A Max
Entladen per Erweiterungsbatterie-Anschluss	77A Max
Akkutyp	LiFePO4
Kompatible Powerstation	Anker SOLIX C2000 Gen 2 Tragbare Powerstation, Anker SOLIX C2000X Gen 2 Tragbare Powerstation, Anker SOLIX C2000 Gen 2 Plus Tragbare Powerstation
Max. Kurzschlussstrom und Dauer	1300A / 5ms
Entladetemperatur	-20°C bis 40°C
Ladetemperatur	0°C bis 40°C
Nettogewicht	15,3kg
Maße	395,5 × 197,5 × 229mm