

Schnellste Aufladung, längste Sicherung

Anker SOLIX C1000 Gen 2

Tragbare Stromstation



Verbesserte Energie, die überallhin fließt

Schnelleres Aufladen

100 % in 49 Min.



Höhere Leistung

2.000 W Ausgangsleistung (max. 2.400 W SurgePad)



Langanhaltend

4.000 Zyklen

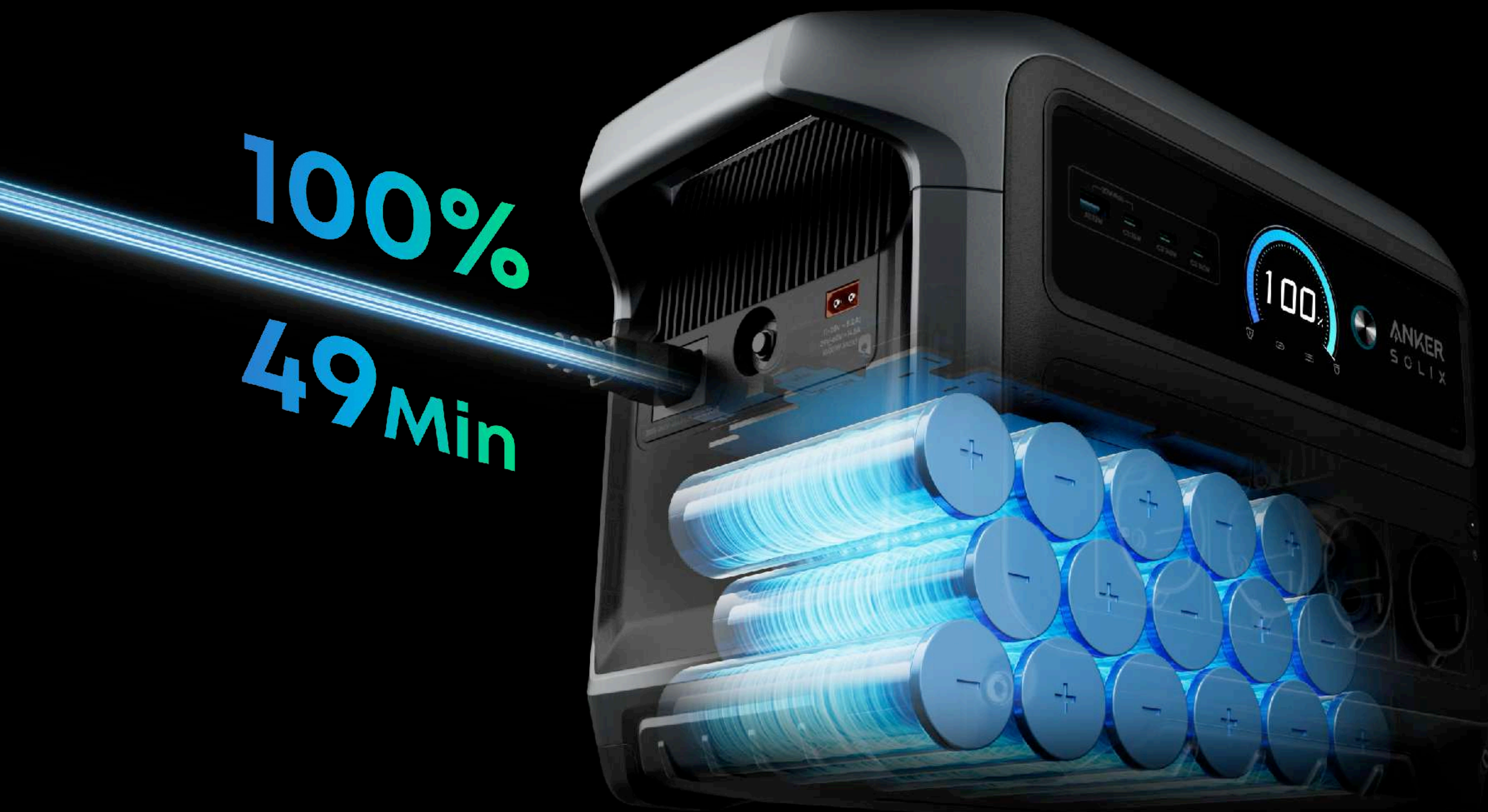


Kompakter

14 % kleiner und 11 % leichter



Das schnellste 1kWh Ladekraftwerk



100 % ultraschnelle Aufladung in 49 Minuten

C1000 Gen 2	100% ⚡
KLEINES KRAFTWERK A	65%
KLEINES KRAFTWERK B	48%



Die Technologie, die schnelles Laden ermöglicht

HyperFlash™ -Technologie

Der integrierte bidirektionale Wechselrichter wandelt Wechselstrom in Gleichstrom um, ohne einen Adapter für eine hohe Umwandlungseffizienz.



Innovatives Laden

Bei Niederspannung schaltet das System von konstantem Strom auf konstante Leistung um, um mehr Strom und schnelleres Laden zu ermöglichen.



Fortschrittliche Batterien

Unsere Akkus haben eine höhere Energiedichte, sodass Sie mit 1500 W aufladen können.



Intelligente Temperaturregelung

Das System überwacht fünf Temperaturzonen präzise und stellt jederzeit eine zuverlässige Stromversorgung sicher.



Mehrere Aufladeoptionen

1.500 W AC-Eingang



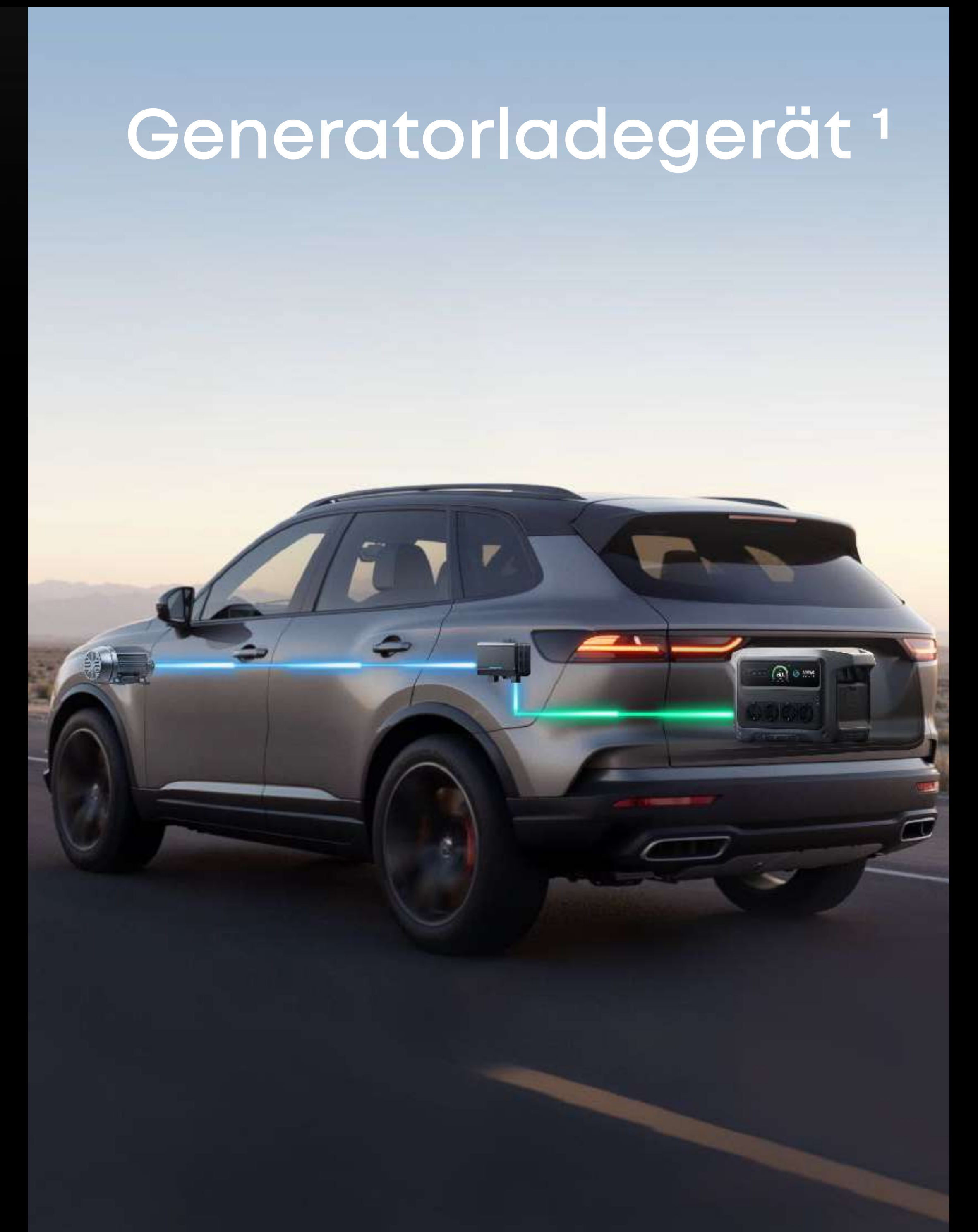
600 W Solareingang



120 W Autoeingang



Generatorladegerät ¹



¹Demnächst verfügbar.

Der ultimative Output



Anker SOLIX C1000 Gen 2

Nennleistung: 2.000 W

um 11 % erhöht

EcoFlow Delta 3 Plus

Nennleistung: 1800 W

9 Geräte gleichzeitig mit Strom versorgen



4x

AC-Anschluss

1x

USB-A-Anschluss

1x

USB-C-Anschluss

2x

USB-C PD 3.1 (140W)

1x

Fahrzeuganschluss (120 W)

Primäre 1kWh Verwendungen

Tägliche durchschn. Leistung



17,7 Std.

WLAN-Router



2,3 Std.

Sprecherin



8,8 Std.

Computer-Monitor



33,4 Std.

Schreibtischleuchte

Notfallhilfe



12 Std.

Doppeltüriger
Kühlschrank



6 Std.

Mikrowelle



4 Std.

Wasserkocher



12 Std.

Kaffeemaschine

Outdoor & Camping



67.7 Std.

Telefon



10 Std.

Autokühlschrank



20.4 Std.

Drohne



0.9 Std.

Elektrischer Grill

Genießen Sie langanhaltende InfiniPower™

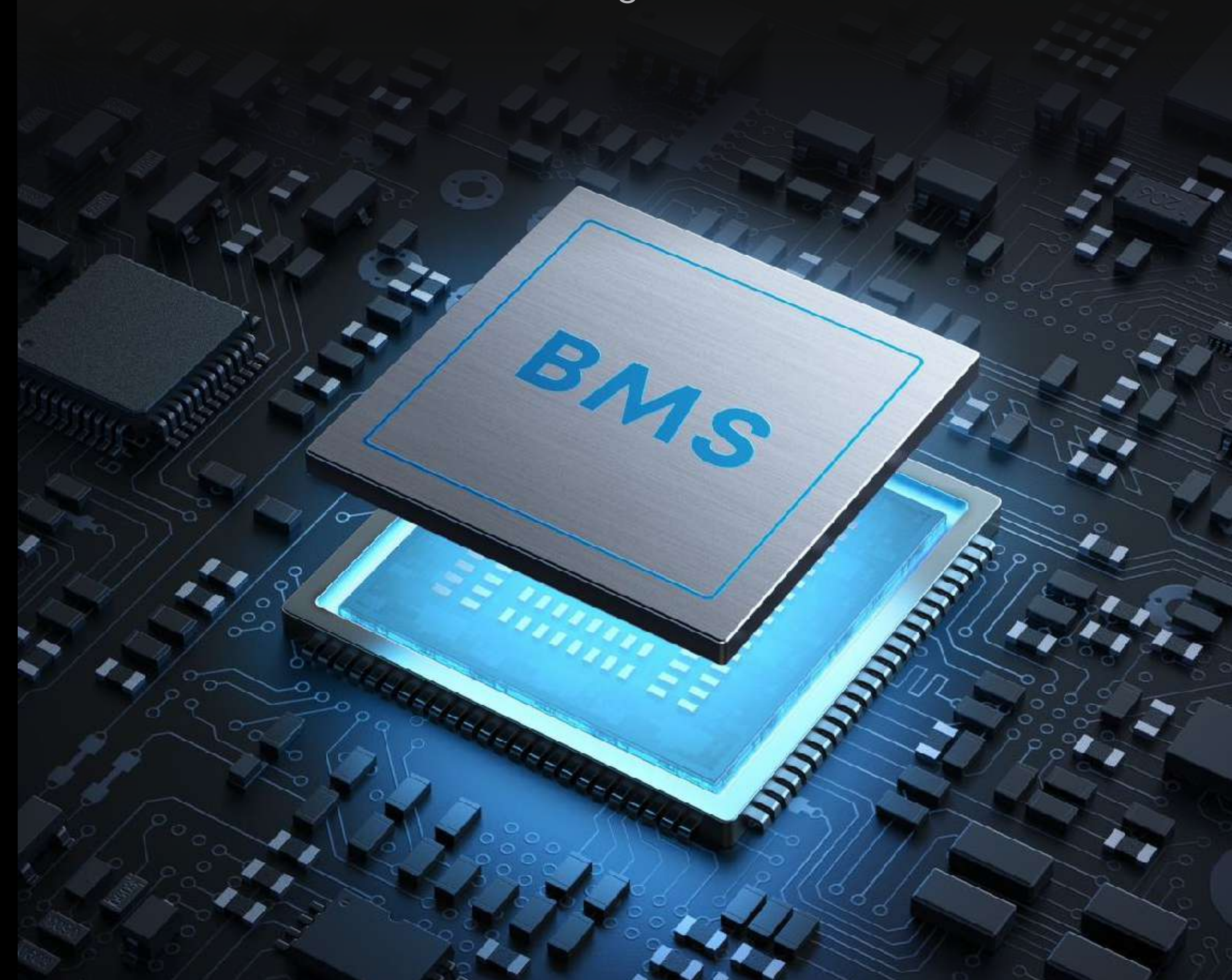
4.000 Zyklen mit Zellen der nächsten Generation

Ein verbessertes Elektrolytvolumen und optimierte Kathoden ermöglichen es den Zellen, 4.000 Zyklen lang mit Strom zu versorgen.



Erweiterte BMS-Sicherheit

Das System überwacht Tausende von Metriken und Millionen von Änderungen in Echtzeit.



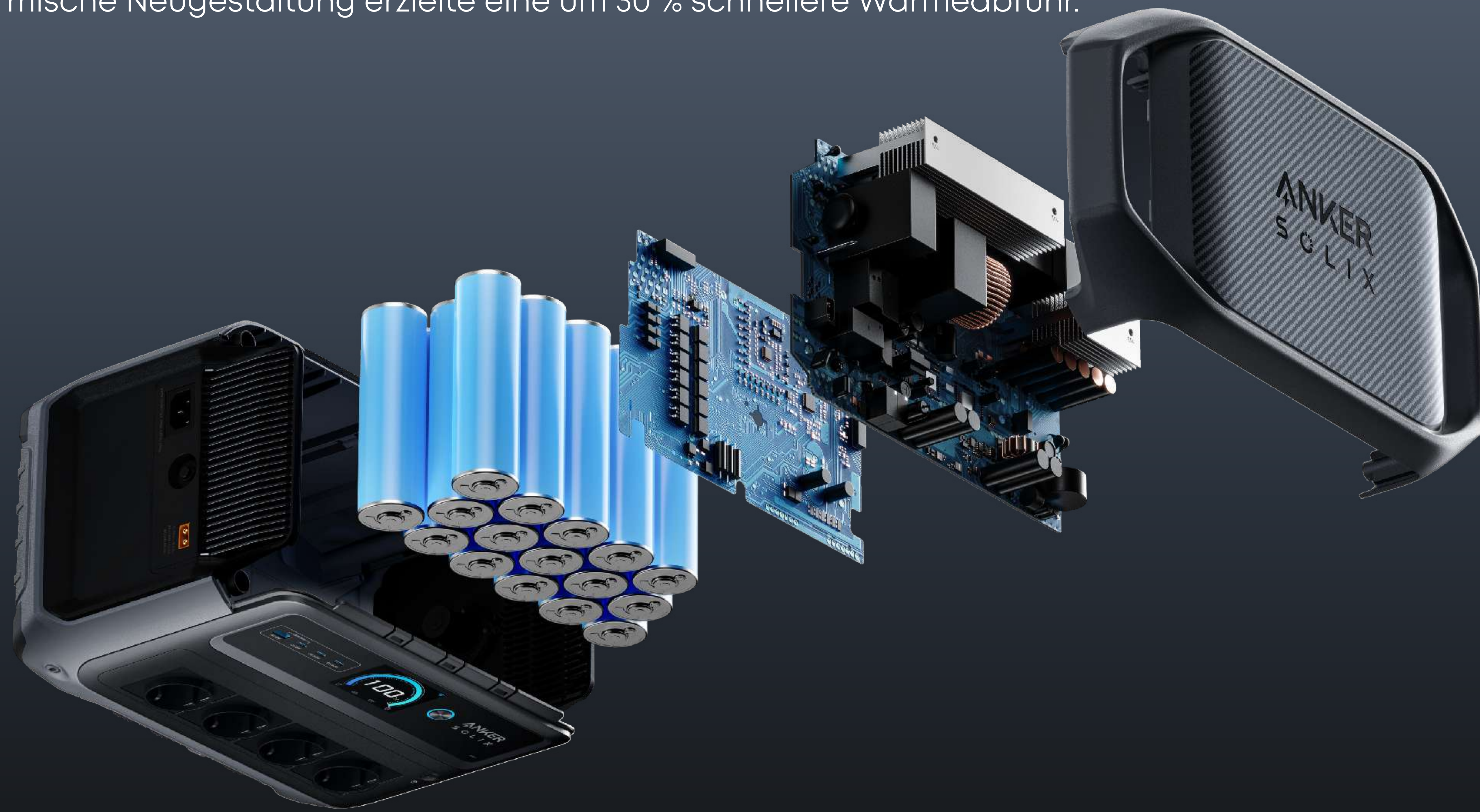
Intelligente Temperaturregelung

Fünf Bereiche werden überprüft, um sicherzustellen, dass die Temperaturen für eine stets zuverlässige Stromversorgung im Bereich bleiben.



Kompakteres und intuitiveres Design

Eine thermische Neugestaltung erzielte eine um 30 % schnellere Wärmeabfuhr.



14 % kleiner als EcoFlow Delta 3 Plus.

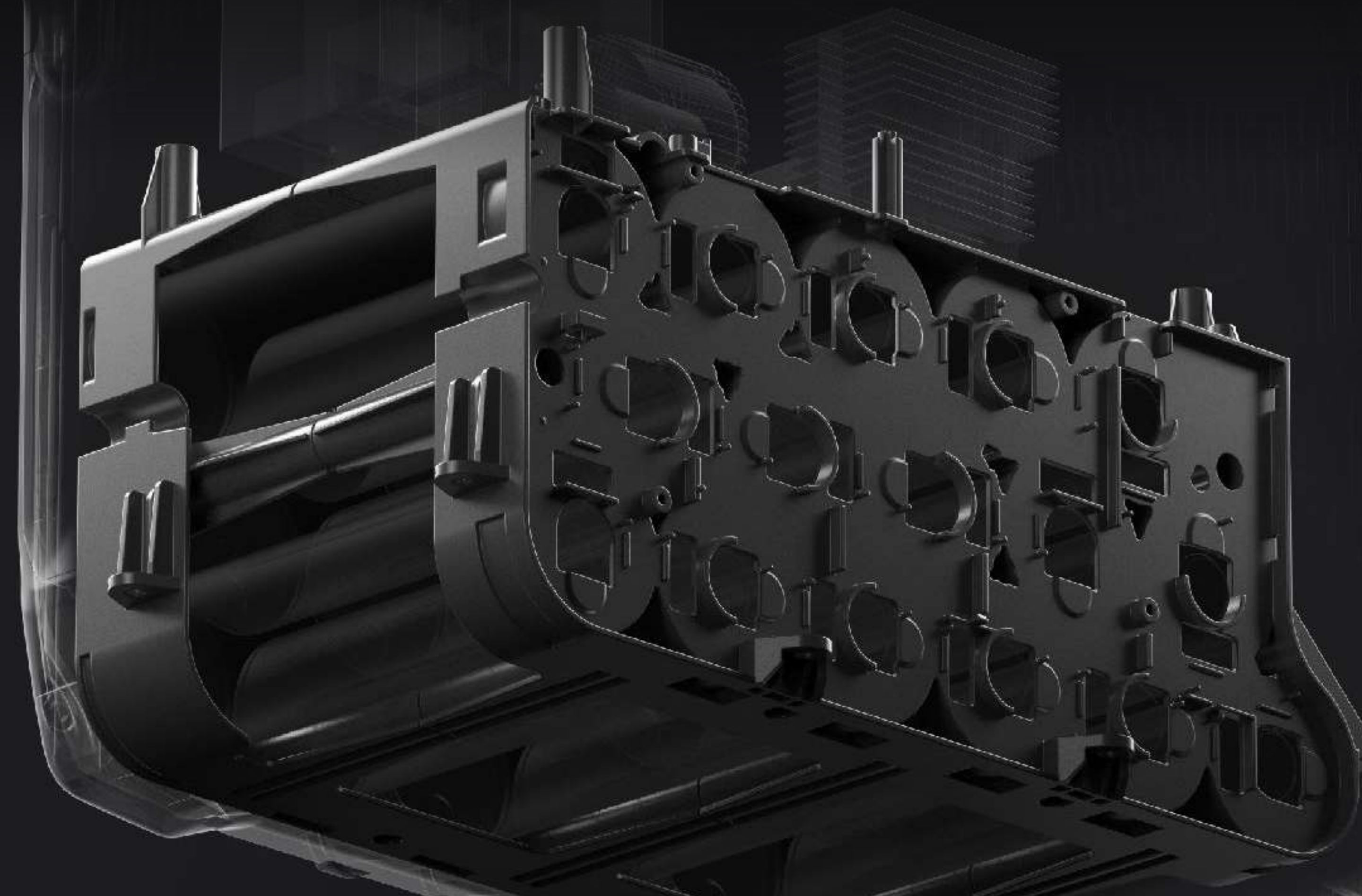


14%
Kleiner

Die Kunststücke hinter dem geringen Gewicht

Strukturoptimierung

Ein kleinerer Spalt zwischen Zellen und Klammern hat das Gewicht um 170 g gesenkt.



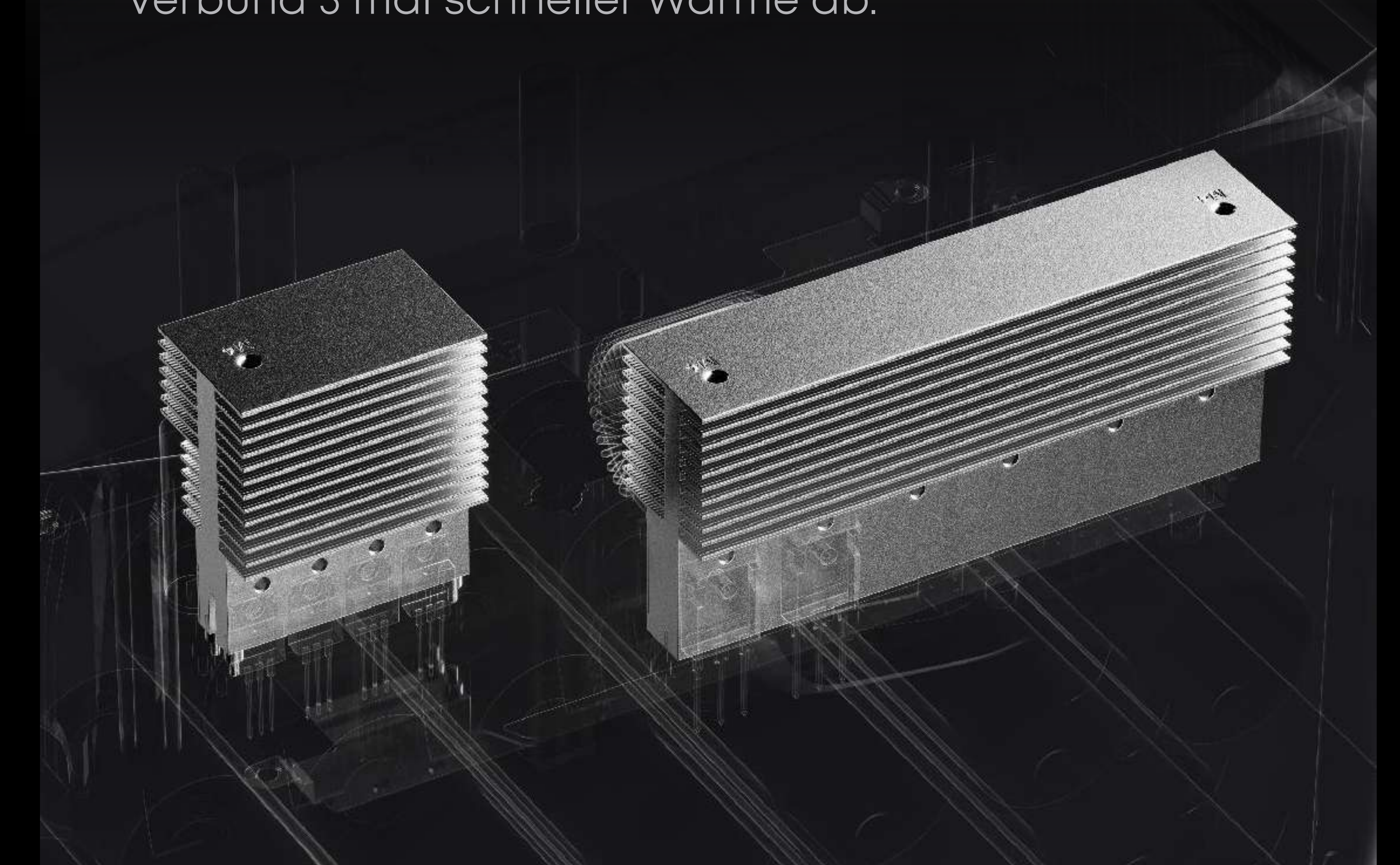
Verbesserte Materialien

Die Stromschiene ist aus reinem Aluminium gefertigt und senkt das Gewicht um 40 g.



Thermische Innovationen

Anstelle von Lüftern leitet ein Metall-Keramik-Verbund 3 mal schneller Wärme ab.



11 % leichter als EcoFlow Delta 3 Plus, 14 % leichter als Anker SOLIX C1000.

Schalter für unterbrechungsfreie Stromversorgung

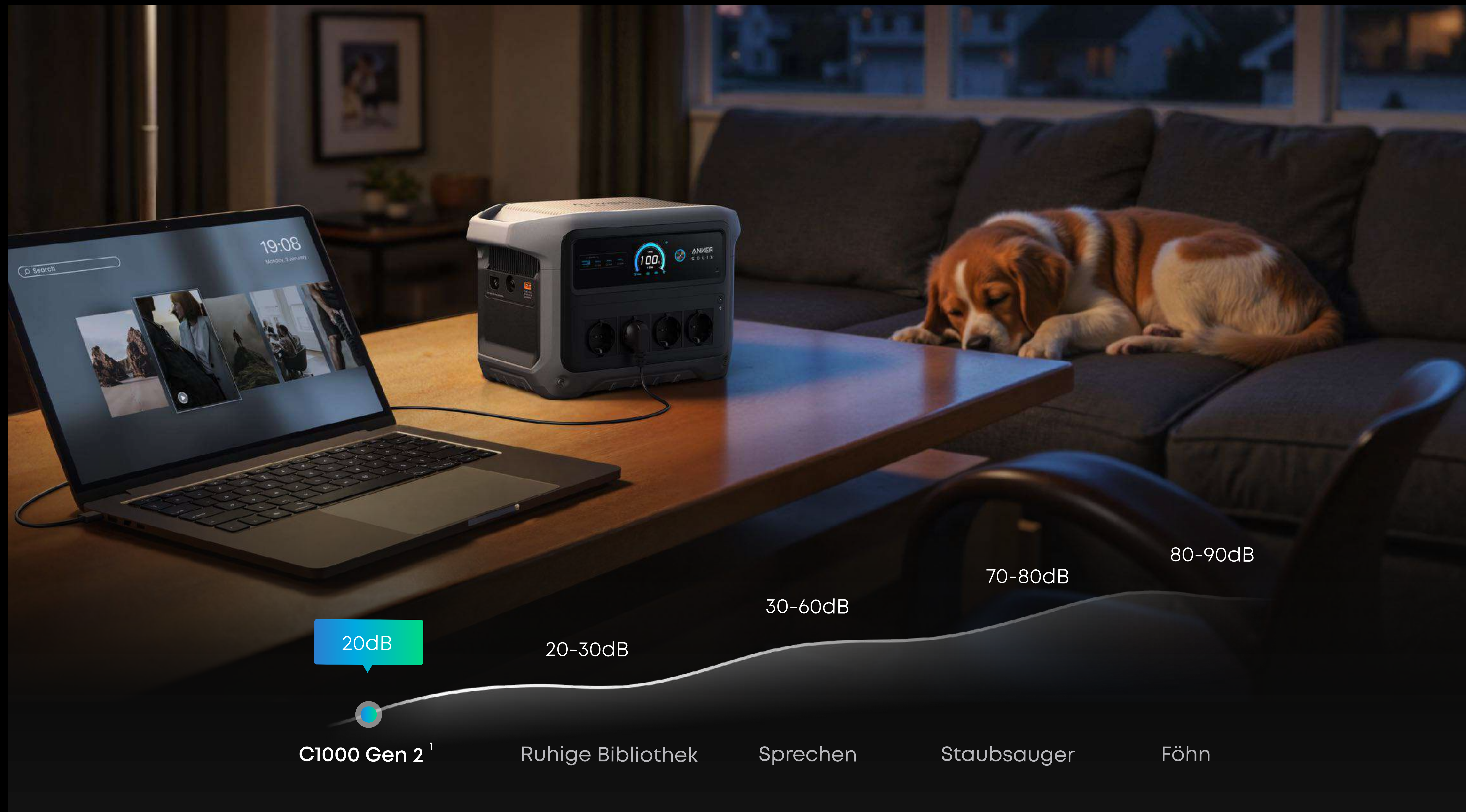


Wichtige Geräte bleiben mit Strom versorgt



10 ms medizinische USV

Betrieb unter 20 dB für ein beispielloses leises Erlebnis



Beim Laden mit Leistungspegeln unter 200 W arbeitet das Gerät mit einem Geräuschpegel von nur 20 dB und sorgt so für ein äußerst angenehmes Schlaferlebnis.

¹Bei einer Leistung unter 600 W.

Intelligente Steuerung und Überwachung in der App

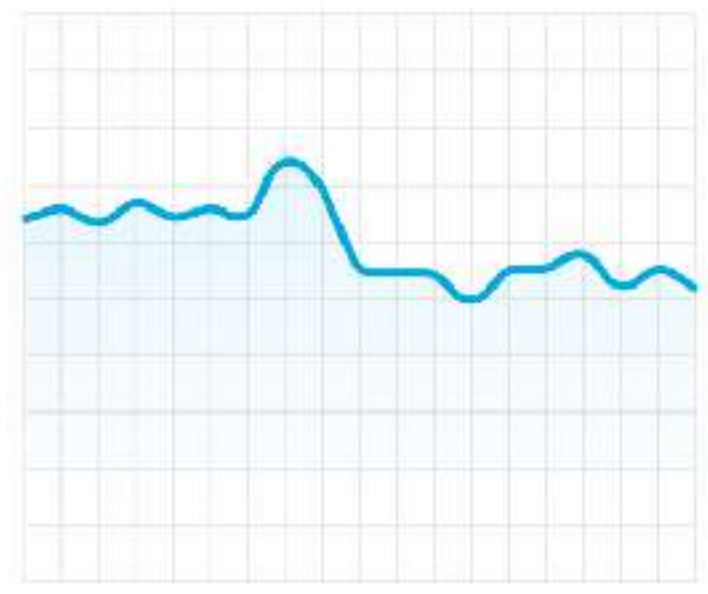
AC-Ladegeschwindigkeit einstellen

AC Input **234 w**

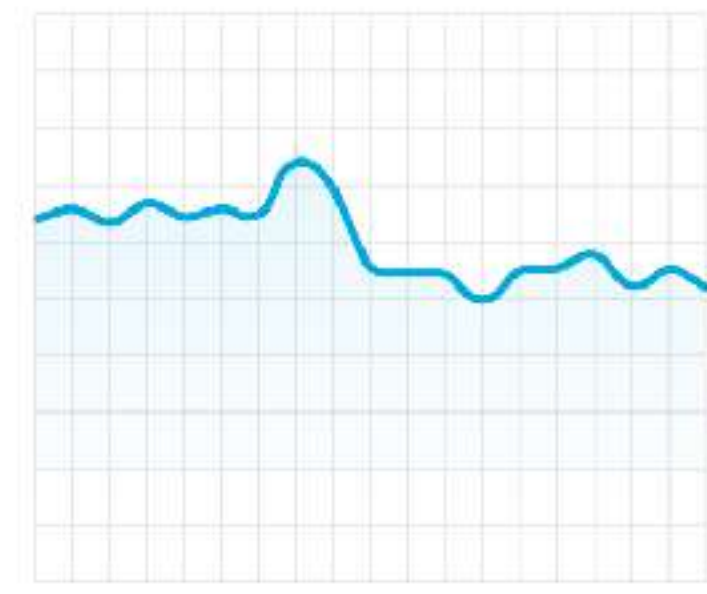
UltraFast Charging

Intelligenter sparen mit dem Tou-Modus

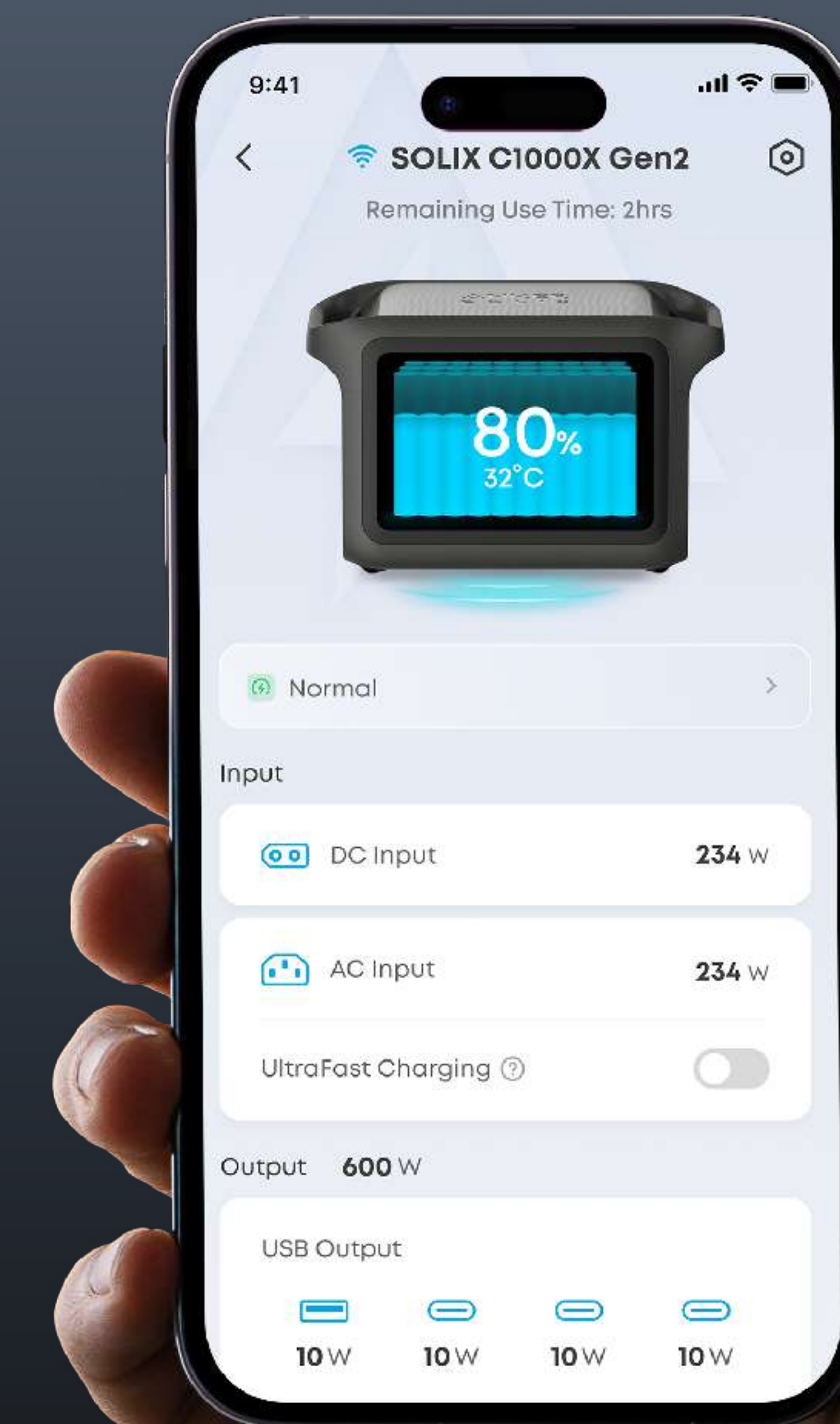
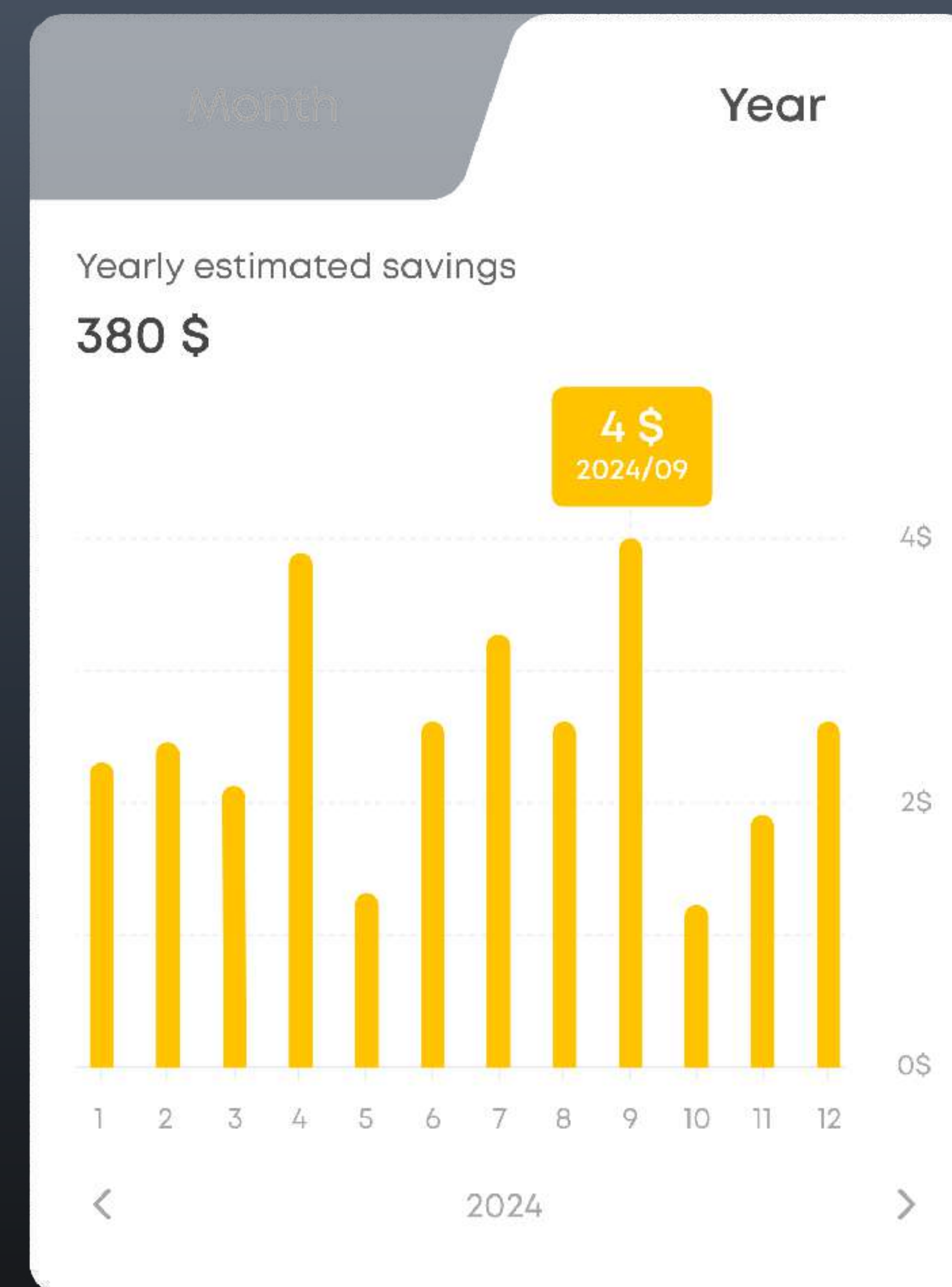
Car Port
234 w



AC Output
234 w



Monitoring in Echtzeit



100 % ultraschnelle
Aufladung in 49 Minuten



Langlebiges LFP4 der 3.
Generation, unterstützt eine
Lebensdauer von einem Jahrzehnt

InfiniPower™



10 ms

UPS

Schnellste Aufladung, längste Sicherung

Anker SOLIX C1000X Gen 2

Tragbare Stromstation



2,000W

Massive Leistung mit 9 Ports



Max. Solar-Eingang
600 W



Steuerung über die App



14 % kleiner, 11 % leichter



Produktmerkmale	C1000X	C1000X Gen 2
Kapazität	1056Wh	1024Wh
Batterielebenszyklus	3.000 Zyklen bis 80 %	4.000 Zyklen bis 80 %
Ladezeit	58 Minuten bis 100 %	49 Mins to 100%
UPS	20 ms	10 ms
Solareingang	Max. 600 W, 60 V	Max. 600 W, 60 V
AC-Ports	6	4
AC-Ausgangsleistung	1800W	2000W
AC SurgePad-Stromversorgung	2400W	2400W
Ausgangsleistung	1× 100W, 1× 30W	2× 140W, 1× 30W
Intelligente App Steuerung	Ja	Ja
Abmessungen	376 × 205 × 267 mm	384 × 208 × 244 mm (mit Griffen) 332.3 × 244 × 208 mm (ohne Griffe)
Gewicht	12,9 kg	11,3 kg

Upgraded
Anker SOLIX C1000X Gen 2



Vergleichstabelle

Tragbare Kraftwerke



Modell	Anker SOLIX C1000X Gen 2	Ecoflow Delta 3 Plus	Ecoflow Delta 3	Ecoflow Delta 2
Kapazität	1024Wh	1024Wh	1024Wh	1024Wh
Batterielebenszyklus	4000 Zyklen bis 80 %	4000 Zyklen bis 80 %	4000 Zyklen bis 80 %	3000 Zyklen bis 80 %
Ladezeit	49 Min.	56 Min.	56 Min.	80 Min.
UPS	10 ms	10 ms	20 ms	30 ms
Solareingang	Max. 600 W, 60 V	Max. 2× 500 W, 60 V	Max. 500 W, 60 V	Max. 500 W, 60 V
AC-Ausgangsleistung	2000W	1800W	1800W	1800W
AC SurgePad-Stromversorgung	2400W	2200W	2200W	2200W
Ausgangsleistung	2× 140W, 1× 30W	2× 100W	2× 140W	2× 100W
Abmessungen	384 × 208 × 244 mm (mit Griffen) 332.3 × 244 × 208 mm (ohne Griffe)	398 × 200 × 284 mm	398 × 200 × 284 mm	400 × 211 × 281 mm
Gewicht	11.3 kg	12.5 kg	12 kg	12 kg

- Anker
- Ecoflow Delta 3 Plus/Ecoflow Delta 3
- Ecoflow Delta 2

