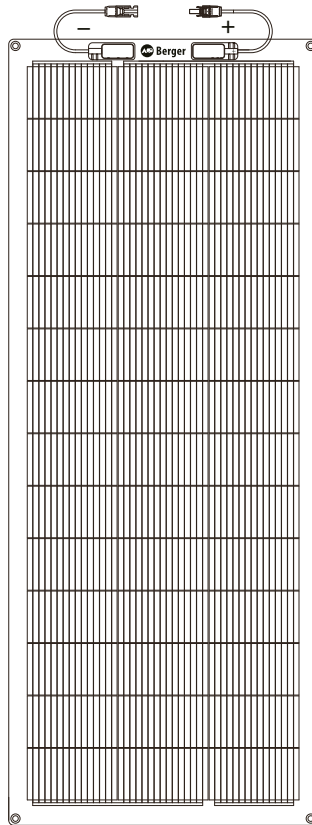


140 W

Flexibles Solarpanel FX

Nr. 844149



GB | User Manual: Flexible solar panel FX 140 W

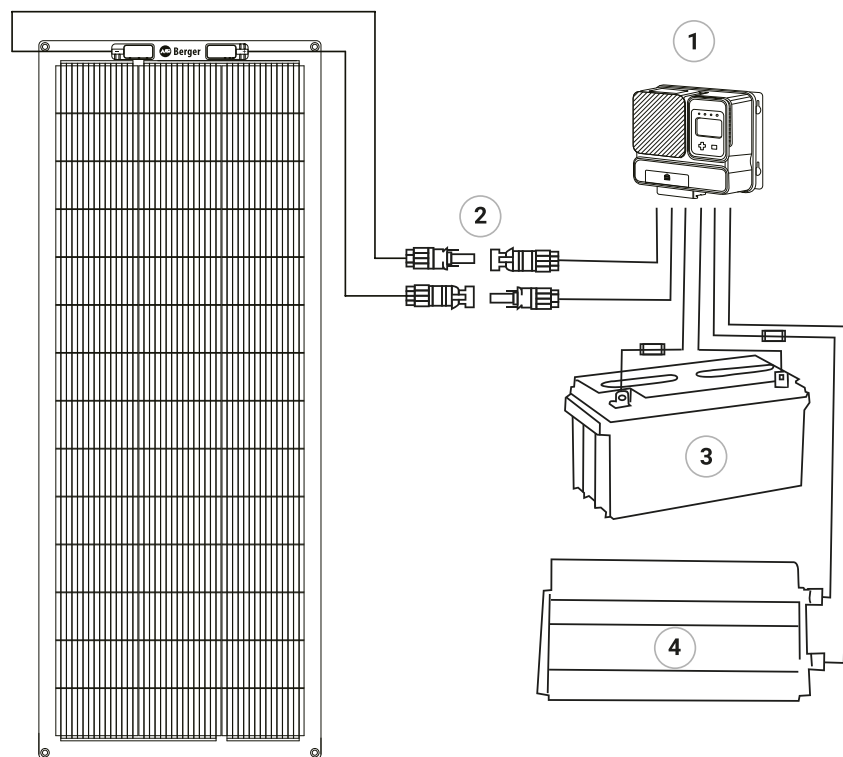
FR | Manuel d'utilisation : Panneau solaire flexible FX 140 W

IT | Manuale di istruzioni: Pannello solare flessibile FX 140 W

NL | Gebruiksaanwijzing: Flexibel zonnepaneel FX 140 W

DE	Bedienungsanleitung	4
GB	User manual	8
FR	Manuel d'utilisation	12
IT	Manuale d'uso	16
NL	Gebruiksaanwijzing	20

Vielen Dank, dass Sie sich für dieses flexible Solarmodul entschieden haben. Bitte lesen Sie das Benutzerhandbuch sorgfältig durch, bevor Sie es verwenden.



- 1 Solarregler
2 Kabel kompatibel mit MC4

- 3 Versorgungsbatterie
4 Konverter

Anwendung und Merkmale

Das flexible 140-W-Solarmodul ist ein multifunktionales Solarmodul mit MC4-Anschluss. Es eignet sich besonders gut überall dort, wo direkte Sonneneinstrahlung möglich ist. Das Panel gewährleistet eine hocheffiziente Leistung, einen bequemen und sicheren Gebrauch. Umweltfreundlich durch CO₂-freie Stromerzeugung.

Sicherheitsvorschriften

- Drücken Sie das Solarmodul nicht zu stark und lassen Sie es nicht fallen.
- Tauchen Sie das Solarmodul nicht in Wasser ein.
- Halten Sie das Panel sauber. Andernfalls wird die Absorption von Solarlicht durch das Solarpanel leicht beeinträchtigt.
- Versuchen Sie, eine gleichmäßige Beleuchtung auf jedem Solarmodul zu gewährleisten.

Einfache Installation

Um eine schnelle Montage und Sicherung zu ermöglichen sind die Löcher in den Paneelen vorgebohrt, was perfekt für eine nicht permanente Installation ist. Die Paneele können mit Klebstoff, Ösen oder Klettverschluss (mit dem Sie sie leicht anbringen oder abnehmen können) befestigt werden. Das Produkt kann ohne teure strukturelle Dachverstärkungen installiert werden.

Technische Daten

Spitzenleistung:	140 W
Wirkungsgrad:	bis zu 24,7 %
Maximale Leistungsspannung:	24,36 V
Maximaler Leistungsstrom:	5,75 A
Voc:	29,23 V
Isc:	5,86 A
Maximale Systemspannung (DC):	600 V
Zellentyp:	Monokristallin
Ausgangsschnittstelle:	Stecker kompatibel mit MC4
Abmessungen:	1400 x 550 x 3 mm
Gewicht:	2,62 kg
Spezifikation der Zelle:	1376 x 526 mm
Toleranz:	-5% ~ +10%
Arbeitstemperatur:	-20° C bis +60° C
Prüfstandard (STC):	AM = 1.5, T = 25 ± 2° C 1000 W/m ²

Material des Solarmoduls

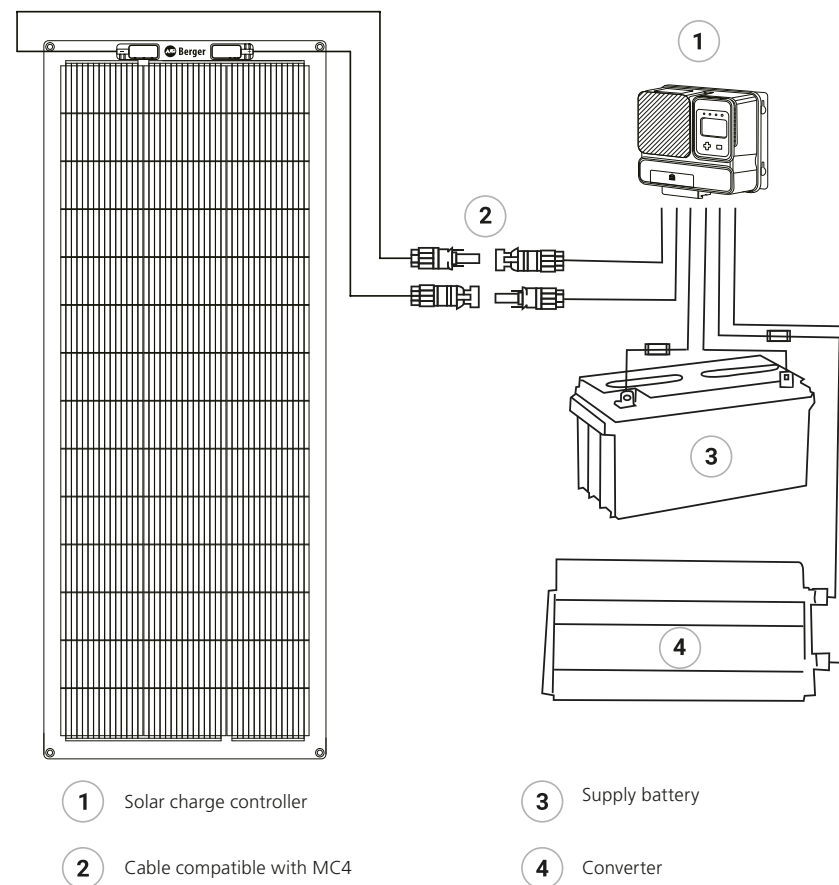
ETFE + EVA + monokristallin + EVA + CPC

Solarregler, Krokodilklemme und Akku sind nicht im Lieferumfang enthalten.

Allgemeine Garantiebedingungen

- Störungsfreier Betrieb des Produkts während der gesamten Garantiezeit.
- Die Garantiezeit beträgt 12 Monate und beginnt mit dem Datum der Lieferung des Produkts an den Käufer.
- Der räumliche Geltungsbereich des Garantieschutzes umfasst die Europäische Union, die Länder des Europäischen Wirtschaftsraums, das Vereinigte Königreich, Russland, die Ukraine, die Türkei und Albanien.
- Durch die Garantie werden die Rechte des Käufers aus der gesetzlichen Mängelhaftung nicht ausgeschlossen, eingeschränkt oder ausgesetzt.
- Um die Garantie in Anspruch nehmen zu können, muss der Verkäufer per E-Mail kontaktiert werden: service@fritz-berger.de
- Der Garantiegeber informiert den Käufer innerhalb von 14 Tagen nach Erhalt der Ware über die Art der Bearbeitung der Reklamation (d.h. Annahme oder Verweigerung der Annahme). Erkennt der Garantiegeber die Berechtigung der Reklamation an, so beseitigt er den Mangel des Produkts oder ersetzt es durch ein Produkt ohne Mängel innerhalb von 14 Tagen ab dem Tag, an dem er den Käufer über die Berechtigung der Reklamation informiert hat. Der Garantiegeber entscheidet, wie die Reklamation behandelt wird, wobei er nach Möglichkeit die Wünsche des Käufers im Reklamationsformular berücksichtigt. Erfordert die Beseitigung von Mängeln aufgrund des Schwierigkeitsgrades einen hohen Arbeitsaufwand oder zusätzliche Maßnahmen, so kann sich diese Frist verlängern, doch wird der Garantiegeber alle Anstrengungen unternehmen, um das Produkt so schnell wie möglich zu reparieren.
- Im Falle der Anerkennung der Berechtigung der Reklamation übernimmt die Garantiegeberin die Kosten für die Lieferung des mangelhaften Produkts an den Garantieservice und die Kosten für die Lieferung des reparierten und ersetzten Produkts an den Käufer.
- Die Haftung des Garantiegebers erstreckt sich nur auf Mängel, die auf Ursachen zurückzuführen sind, die dem Produkt innewohnen.
- **Die Garantie erstreckt sich nicht auf ein Produkt:**
 - mit gebrochenem Garantiesiegel
 - Schäden durch äußere Einflüsse (Schäden durch Blitzschlag, Überspannungen im Niederspannungs- und Stromversorgungsnetz, Lebensmittel, Freisetzung, vorsätzliche mechanische und thermische Beschädigung, usw.)
 - Beschädigung durch unsachgemäßen oder nicht mit der Bedienungsanleitung übereinstimmenden Gebrauch; Beschädigung durch unsachgemäßen Anschluss von anderen Geräten
 - mit Spuren von unbefugten Reparaturen, unbefugten Änderungen oder Konstruktionsänderungen.

Thank you for choosing this foldable solar module. Please read the user manual carefully before using the product.



Application and features

The flexible 140 W solar module is a multifunctional solar panel with MC4 connection. It is particularly suitable wherever direct sunlight is possible. The panel ensures highly efficient performance, convenient and safe use. Environmentally friendly thanks to CO₂-free power generation.

Safety instructions

- Do not press the solar module too hard and do not drop it.
- Do not immerse the solar module in water.
- Keep the panel clean. Otherwise, the absorption of solar light by the solar panel will be slightly impaired.
- Try to ensure even illumination on each solar panel.

Simple installation

To enable quick installation and securing, the holes in the panels are pre-drilled, which is perfect for non-permanent installation. The panels can be attached with adhesive, eyelets or Velcro (which allows you to easily attach or remove them). The product can be installed without expensive structural roof reinforcements.

Technical Data

Peak power:	140 W
Efficiency:	up to 24.7 %
Maximum power voltage:	24.36 V
Maximum power current:	5.75 A
Voc:	29.23 V
Isc:	5.86 A
Maximum power voltage (DC):	600 V
Cell type:	Monocrystalline
Output interface:	Connector compatible with MC4
Dimensions:	1400 x 550 x 3 mm
Weight:	2.62 kg
Cell dimensions:	1376 x 526 mm
Tolerance:	-5% ~ +10%
Working temperature:	-20° C to +60° C
Standard test conditions (STC):	AM = 1.5, T = 25 ± 2° C 1000 W/m ²

Material of the solar panel

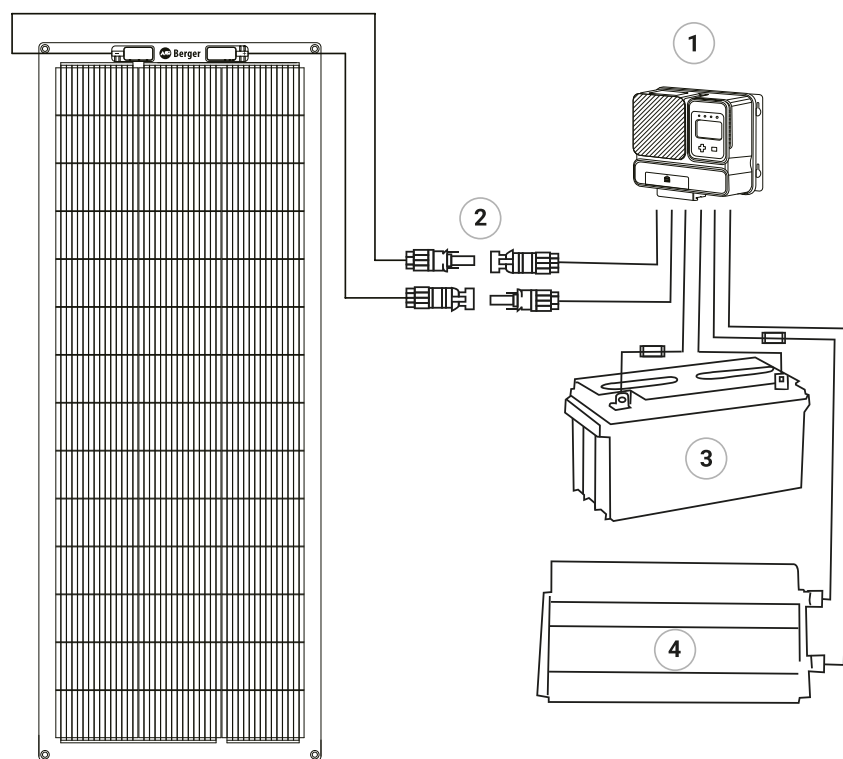
ETFE + EVA + monocrystalline + EVA + CPC

Solar charge controller, crocodile clip and battery are not included.

General Warranty Conditions

- Trouble-free operation of the product during the entire warranty period.
- The warranty period is 12 months and begins on the date of delivery of the product to the buyer.
- The geographical scope of the warranty cover includes the European Union, the countries of the European Economic Area, the United Kingdom, Russia, Ukraine, Turkey and Albania.
- The warranty does not exclude, restrict or suspend the rights of the buyer arising from statutory liability for defects.
- To make a warranty claim, the seller must be contacted by e-mail: customer-service@berger-camping.co.uk
- The guarantor shall inform the buyer within 14 days of receipt of the goods of the method of processing the complaint (i.e. acceptance or refusal of acceptance). If the guarantor recognises the justification of the complaint, it shall remedy the defect of the product or replace it with a product without defects within 14 days from the day on which it informed the Buyer of the justification of the complaint. The guarantor shall decide how the complaint is to be handled, taking into account the wishes of the buyer in the complaint form if possible. If the elimination of defects requires a great deal of labour or additional measures due to the degree of difficulty, this period may be extended, but the guarantor will make every effort to repair the product as quickly as possible.
- If the claim is recognised as justified, the guarantor shall bear the costs of delivering the defective product to the warranty service and the costs of delivering the repaired and replaced product to the buyer.
- The guarantor's liability extends only to defects that are attributable to causes inherent in the product.
- **The warranty does not cover a product:**
 - with a broken warranty seal
 - damage caused by external influences (damage caused by lightning, overvoltage in the low-voltage and power supply network, flood, release, intentional mechanical and thermal damage, etc.)
 - damage caused by improper use or use not in accordance with the operating instructions; damage due to improper connection of other devices
 - with traces of unauthorised repairs, unauthorised modifications or design changes.

Merci d'avoir choisi ce panneau solaire flexible. Veuillez lire attentivement le manuel d'utilisation avant de l'utiliser.



1 Régulateur solaire

3 Batterie d'alimentation

2 Câble compatible avec MC4

4 Convertisseur

Application et caractéristiques

Le module solaire flexible 140 W est un module solaire multifonctionnel avec connecteur MC4. Il est particulièrement adapté aux endroits où l'exposition directe au soleil est possible. Le panneau garantit une performance très efficace, une utilisation confortable et sûre. Respectueux de l'environnement grâce à la production d'électricité sans CO₂.

Règles de sécurité

- N'appuyez pas trop fort sur le panneau solaire et ne le laissez pas tomber.
- N'immergez pas le module solaire dans l'eau.
- Gardez le panneau propre. Dans le cas contraire, l'absorption de la lumière solaire par le panneau solaire sera légèrement compromise.
- Essayez d'assurer un éclairage uniforme sur chaque panneau solaire.

Facile à installer

Pour permettre une installation et une sécurisation rapides, les trous dans les panneaux sont pré-perçés, ce qui est parfait pour une installation non permanente. Les panneaux peuvent être fixés à l'aide de colle, d'œillets ou de Velcro (qui vous permet de les mettre en place ou de les retirer facilement). Le produit peut être installé sans renforts de toiture structurels coûteux.

Données techniques

Performance de pointe :	140 W
Rendement :	jusqu'à 24.7 %
Tension de puissance maximale :	24,36 V
Courant de puissance maximal :	5,75 A
Voc :	29,23 V
Isc :	5,86 A
Tension maximale du système (DC) :	600 V
Type de cellule :	Monocristallin
Interface de sortie :	Connecteur compatible avec MC4
Dimensions :	1400 x 550 x 3 mm
Poids :	2,62 kg
Spécification de la cellule :	1376 x 526 mm
Tolérance :	-5% ~ +10%
Température de travail :	-20° C à +60° C
Norme d'essai (STC) :	AM = 1.5, T = 25 ± 2° C 1000 W/m ²

Matériau du panneau solaire

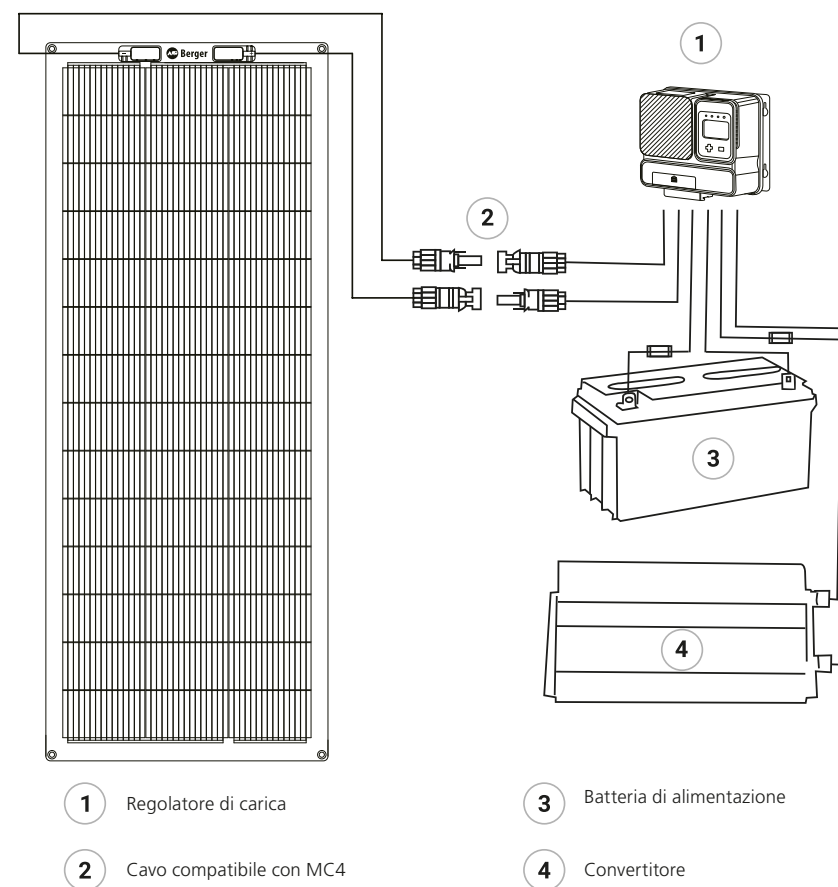
ETFE + EVA + monocristallin + EVA + CPC

Le régulateur solaire, la pince crocodile et la batterie ne sont pas inclus.

Conditions générales de garantie

- Fonctionnement sans problème du produit pendant toute la période de garantie.
 - La période de garantie est de 12 mois et prend effet à la date de livraison du produit à l'acheteur.
 - La couverture géographique de la garantie comprend l'Union européenne, les pays de l'Espace économique européen, le Royaume-Uni, la Russie, l'Ukraine, la Turquie et l'Albanie.
 - La garantie n'exclut pas, ne limite pas et ne suspend pas les droits de l'acheteur au titre de la garantie légale des vices cachés.
 - Pour bénéficier de la garantie, vous devez contacter le vendeur par e-mail : service-client@berger-camping.fr
 - Le garant informe l'acheteur dans les 14 jours suivant la réception des marchandises de la manière dont la réclamation sera traitée (c'est-à-dire acceptation ou refus d'acceptation). Si le garant reconnaît le bien-fondé de la réclamation, il remédie au défaut du produit ou le remplace par un produit sans défaut dans un délai de 14 jours à compter de la date à laquelle il a informé l'acheteur du bien-fondé de la réclamation. Le Garant décide de la manière dont la réclamation sera traitée, en tenant compte, dans la mesure du possible, des souhaits de l'acheteur dans le formulaire de réclamation. Si, en raison de la difficulté, la réparation des défauts nécessite un travail important ou des mesures supplémentaires, ce délai peut être prolongé, mais le garant fera tout son possible pour réparer le produit dans les meilleurs délais.
 - En cas de reconnaissance du bien-fondé de la réclamation, le Garant prendra en charge les frais de livraison du produit défectueux au service de garantie et les frais de livraison du produit réparé et remplacé à l'acheteur.
 - La responsabilité du garant ne s'étend qu'aux défauts résultant de causes inhérentes au produit.
- La garantie ne couvre pas un produit :**
- avec sceau de garantie brisé
 - Dommages causés par des causes externes (dommages causés par la foudre, surtensions dans le réseau de distribution basse tension et d'électricité, denrées alimentaires, déversements, dommages mécaniques et thermiques intentionnels, etc.)
 - Dommages dus à une utilisation incorrecte ou non conforme au mode d'emploi ; dommages dus à une connexion incorrecte d'autres appareils
 - présentant des traces de réparations non autorisées, de modifications non autorisées ou de changements de conception.

Grazie per aver scelto questo pannello solare flessibile. Leggere attentamente il manuale d'uso prima di utilizzarlo.



Applicazione e caratteristiche

Il pannello solare flessibile da 140 W è un modulo solare multifunzionale con collegamento MC4. È particolarmente indicato quando la luce solare diretta è possibile. Il pannello garantisce prestazioni altamente efficienti e un utilizzo confortevole e sicuro. Rispettoso dell'ambiente grazie alla produzione di energia elettrica senza CO₂.

Norme di sicurezza

- Non premere troppo il pannello solare e non farlo cadere.
- Non immergere il pannello solare in acqua.
- Mantenere il pannello pulito. In caso contrario, l'assorbimento della luce solare da parte del pannello solare sarà leggermente compromesso.
- Cercare di garantire un'illuminazione uniforme su ogni pannello solare.

Facile da montare

Per consentire un'installazione e un fissaggio rapidi, i fori dei pannelli sono preforati, perfetti per un'installazione non permanente. I pannelli possono essere fissati con adesivo, occhielli o velcro (che consente di attaccarli o rimuoverli facilmente). Il prodotto può essere installato senza costosi rinforzi strutturali del tetto.

Dati tecnici

Potenza di cresta	140 W
Inclinazione di efficienza:	fino al 24,7%
Tensione massima di alimentazione:	24,36 V
Corrente massima di alimentazione:	5,75 A
Voc:	29,23 V
Isc:	5,86 A
Tensione massima del sistema (CC):	600 V
Tipo di cellula:	Monocristallino
Interfaccia di uscita:	Connettore compatibile con MC4
Dimensioni:	1400 x 550 x 3 mm
Peso:	2,62 kg
Specifiche della cella:	1376 x 526 mm
Tolleranza:	-5% ~ +10%
Temperatura di lavoro:	da -20° C a +60° C
Standard di prova (STC):	AM = 1,5, T = 25 ± 2° C 1000 W/m ²

Materiale del modulo solare

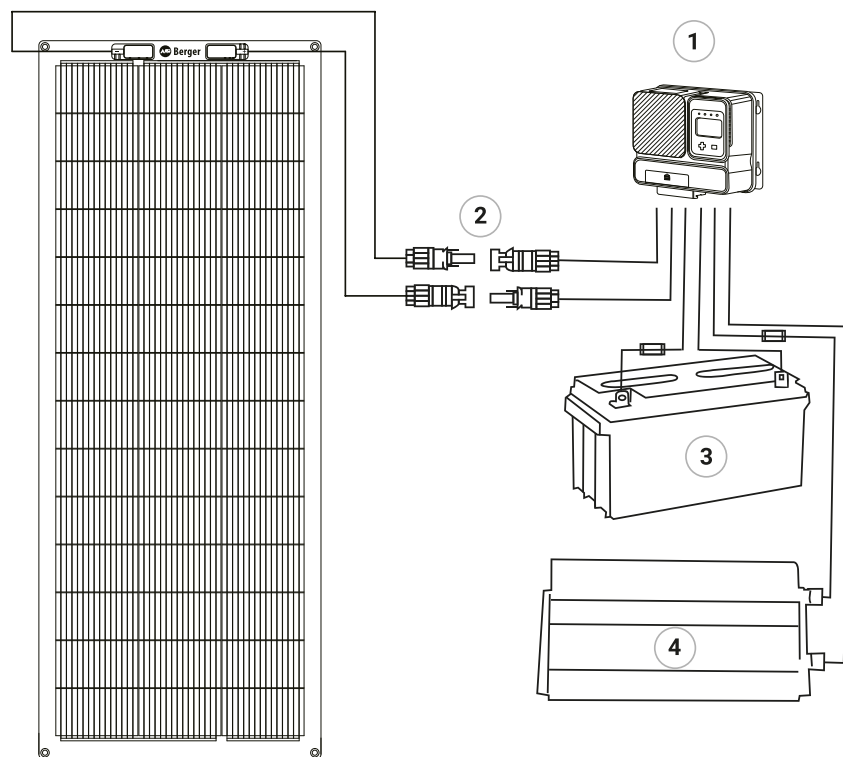
ETFE + EVA + monocristallino + EVA + CPC

Il regolatore solare, pinze e la batteria non sono inclusi nella fornitura.

Condizioni generali di garanzia

- Funzionamento senza problemi del prodotto per l'intero periodo di garanzia.
- Il periodo di garanzia è di 12 mesi e decorre dalla data di consegna del prodotto all'acquirente.
- L'ambito territoriale della copertura della garanzia comprende l'Unione Europea, i paesi dello Spazio Economico Europeo, il Regno Unito, la Russia, l'Ucraina, la Turchia e l'Albania.
- La garanzia non esclude, limita o sospende i diritti dell'acquirente derivanti dalla responsabilità legale per i difetti.
- Per richiedere la garanzia, il venditore deve essere contattato via e-mail: berger-camping.it
- Il garante deve informare l'acquirente entro 14 giorni dal ricevimento della merce sulle modalità di trattamento del reclamo (cioè accettazione o rifiuto dell'accettazione). Se il Garante riconosce la fondatezza del reclamo, dovrà porre rimedio al difetto del prodotto o sostituirlo con un prodotto privo di difetti entro 14 giorni dal giorno in cui ha informato l'Acquirente della fondatezza del reclamo. Il garante deciderà come gestire il reclamo, tenendo conto, per quanto possibile, dei desideri dell'acquirente nel modulo di reclamo. Se l'eliminazione dei difetti richiede molta manodopera o misure aggiuntive a causa del grado di difficoltà, questo periodo può essere prolungato, ma il garante farà ogni sforzo per riparare il prodotto il più rapidamente possibile.
- Se il reclamo viene riconosciuto giustificato, il garante si fa carico dei costi di consegna del prodotto difettoso al servizio di garanzia e dei costi di consegna del prodotto riparato e sostituito all'acquirente.
- La responsabilità del garante si estende solo ai difetti che sono attribuibili a cause inerenti al prodotto.
- **La garanzia non si estende a un prodotto:**
 - con sigillo di garanzia rotto
 - Danni causati da influenze esterne (danni causati da fulmini, sovratensioni nella rete a bassa tensione e di alimentazione, cibo, rilascio, danni meccanici e termici intenzionali, ecc.)
 - Danni dovuti a un uso improprio o non conforme alle istruzioni per l'uso; danni dovuti al collegamento improprio di altri dispositivi
 - con tracce di riparazioni non autorizzate, modifiche non autorizzate o cambiamenti di design.

Bedankt dat u voor deze flexibele zonnemodule hebt gekozen. Lees de gebruikershandleiding zorgvuldig door voordat u het apparaat gebruikt.



1 Zonneregelaar

2 Kabel compatibel met MC4

3 Voedingsbatterij

4 Omvormer

Toepassing en functies

De flexibele 140 W zonnemodule is een multifunctionele zonnemodule met MC4-aansluiting. Het is bijzonder geschikt op plaatsen waar direct zonlicht mogelijk is. Het paneel zorgt voor zeer efficiënte prestaties en comfortabel en veilig gebruik. Milieuvriendelijk dankzij CO₂-vrije elektriciteitsopwekking.

Veiligheidsvoorschriften

- Druk niet te hard op het zonnepaneel en laat het niet vallen.
- Dompel de zonnemodule niet onder in water.
- Houd het paneel schoon. Anders wordt de absorptie van het zonlicht door het zonnepaneel enigszins belemmerd.
- Probeer te zorgen voor een gelijkmatige verlichting op elk zonnepaneel.

Gemakkelijk te installeren

Voor een snelle installatie en bevestiging zijn de gaten in de panelen voorgeboord, wat perfect is voor een niet-permanente installatie. De panelen kunnen worden bevestigd met lijm, oogjes of klittenband (waardoor u ze gemakkelijk kunt bevestigen of verwijderen). Het product kan worden geïnstalleerd zonder dure structurele dakversterkingen.

Technische info

Topprestatie:	140 W
Rendement:	tot 24,7%
Maximale voedingsspanning:	24,36 V
Maximale stroomsterkte:	5,75 A
Voc:	29,23 V
Isc:	5,86 A
Maximale systeemspanning (DC):	600 V
Celtype:	Monokristallijn
Uitgangsiinterface:	Connector compatibel met MC4
Afmetingen:	380 x 90 x 50 mm
Gewicht:	2,62 kg
Specificatie van de cel:	1376 x 526 mm
Tolerantie:	-5% ~ +10%
Werktemperatuur:	-20° C tot +60° C
Testnorm (STC):	AM = 1,5, T = 25 ± 2° C 1000 W/m ²

Materiaal van de zonnemodule

ETFE + EVA + monokristallijn + EVA + CPC

De zonneregelaar, krokodillenklem en batterij worden niet meegeleverd.

Algemene garantievoorwaarden

- Probleemloze werking van het product gedurende de gehele garantieperiode.
- De garantieperiode bedraagt 12 maanden en gaat in op de datum van levering van het product aan de koper.
- Het territoriale bereik van de garantiedekking omvat de Europese Unie, de landen van de Europese Economische Ruimte, het Verenigd Koninkrijk, Rusland, Oekraïne, Turkije en Albanië.
- De garantie sluit de rechten van de koper die voortvloeien uit de wettelijke aansprakelijkheid voor gebreken niet uit en beperkt of schort deze niet op.
- Om een garantieclaim in te dienen, moet per e-mail contact worden opgenomen met de verkoper: service@fritz-berger.de
- De garantiegever informeert de koper binnen 14 dagen na ontvangst van de goederen over de wijze van afhandeling van de klacht (d.w.z. acceptatie of weigering van acceptatie). Indien de Garant de gegrondheid van de klacht erkent, zal zij het gebrek aan het product verhelpen of het vervangen door een product zonder gebreken binnen 14 dagen vanaf de dag waarop zij de Koper op de hoogte heeft gebracht van de gegrondheid van de klacht. De garantieverstrekker bepaalt hoe de klacht wordt behandeld, waarbij zoveel mogelijk rekening wordt gehouden met de wensen van de koper in het klachtenformulier. Als het verhelpen van defecten veel werk of extra maatregelen vereist vanwege de moeilijkheidsgraad, kan deze periode verlengd worden, maar de garantiegever zal alles in het werk stellen om het product zo snel mogelijk te repareren.
- Als de claim als gerechtvaardigd wordt erkend, draagt de garantiegever de kosten voor het leveren van het defecte product aan de garantiedienst en de kosten voor het leveren van het gerepareerde en vervangen product aan de koper.
- De aansprakelijkheid van de borg strekt zich alleen uit tot gebreken die te wijten zijn aan oorzaken die inherent zijn aan het product.
- **De garantie geldt niet voor een product:**
 - met verbroken garantiezegel
 - Schade veroorzaakt door invloeden van buitenaf (schade veroorzaakt door bliksem, overspanning in het laagspannings- en voedingsnetwerk, voedsel, loslaten, opzettelijke mechanische en thermische schade, enz.)
 - Schade door oneigenlijk gebruik of gebruik dat niet in overeenstemming is met de gebruiksaanwijzing; schade door verkeerde aansluiting van andere apparaten
 - met sporen van niet-geautoriseerde reparaties, niet-geautoriseerde wijzigingen of ontwerp-wijzigingen.

Fritz Berger GmbH • Fritz-Berger-Str. 1 • 92318 Neumarkt • Germany

service@fritz-berger.de

service-client@berger-camping.fr

servizio-clienti@berger-camping.it

klantenservice@berger-camping.nl

www.fritz-berger.de