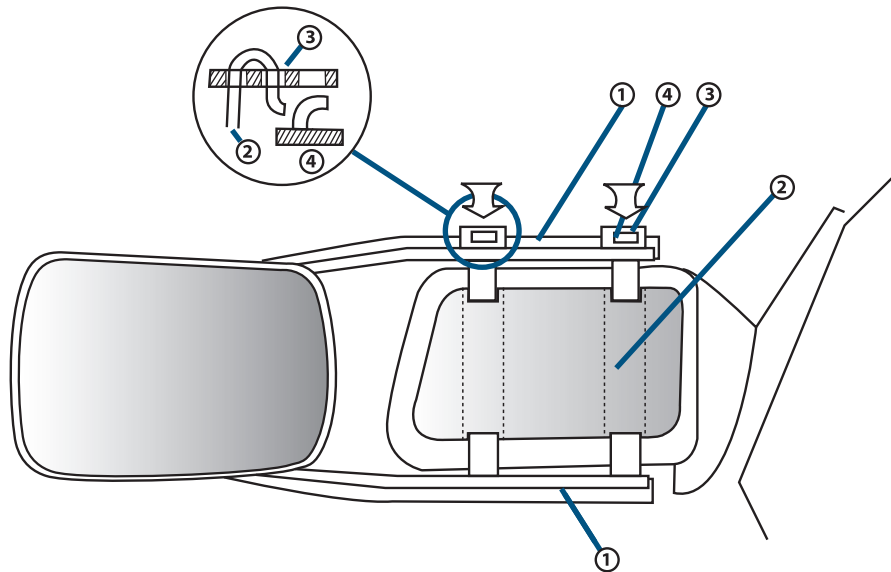


Cancun Art. 7100030



GEBRUIKSAANWIJZING

1. Breng de armen (1) onder en boven langs het spiegelhuis. Neem de rubberband en span deze om het spiegelhuis van de auto.
2. Stel de gespen (3) aan de rubberband (2) in op de juiste lengte. Bevestig daarna de gespen (3) aan de haken (4). Zorg ervoor dat de spanbanden strak om het spiegelhuis van de auto bevestigd zijn.
3. Doordat de spiegel van de bestuurders- en passagierszijde verstelbaar is, heeft u een maximale veiligheid bereikt.

MODE D'EMPLOI

1. Glissez le bras (1) le long de la tête de rétroviseur. A l'aide des bandes caoutchouc, fixez le rétroviseur au rétroviseur de la voiture.
2. Réglez les petites attaches (3) aux bandes caoutchouc (2) à la longueur souhaitée. Fixez ensuite ces attaches (3) aux crochets (4). Vous devez vous assurer que les bandes caoutchouc soient bien tendues sur le rétroviseur. Si vous possédez un rétroviseur plus ou moins arrondi, croisez les bandes caoutchouc sur la tête de rétroviseur.
3. Grâce à la possibilité de réglage des rétroviseurs conducteur/passager, vous obtenez ainsi une sécurité de visibilité optimale.

GEBRAUCHSANLEITUNG

1. Halten Sie die Ärme (1) unten und oben an dem Spiegelgehäuse entlang. Nehmen Sie das Gummiband und spannen Sie es über die Spiegelgehäuse des Autos.
2. Stellen Sie dann die Schnallen (3) am Gummiband (2) auf die richtige Längen ein. Befestigen Sie dann die Schnallen (3) an den Haken (4). Sorgen Sie dafür dass die Spannbänder stramm um das Spiegelgehäuse des Autos befestigt sind. Händelt es sich um ein sehr schräg ablaufendes Spiegelgehäuse, befestigen Sie die Gummibänder dann gekreuzt.
3. Da der Spiegel an der Fahrer- und Beifahrerseite verstellbar ist erreichen Sie maximale Sicherheit.

FITTING INSTRUCTIONS

1. Clip the mirror arms (1) on the car mirror.
2. Secure the arms by using the two rubber straps (2) adjusting the buckles (3) and fit the hooks (4) on the mirror arm. If the car mirror is tapered, cross the straps over for tight fit.
3. The mirror is ready for use and adjustable from the driver's seat, as well as the passenger's seat.