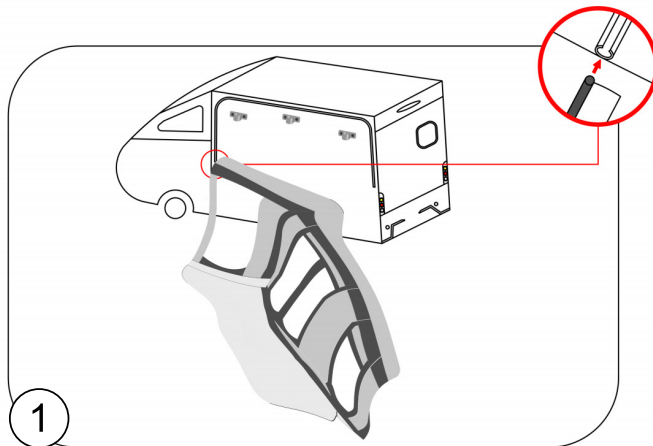
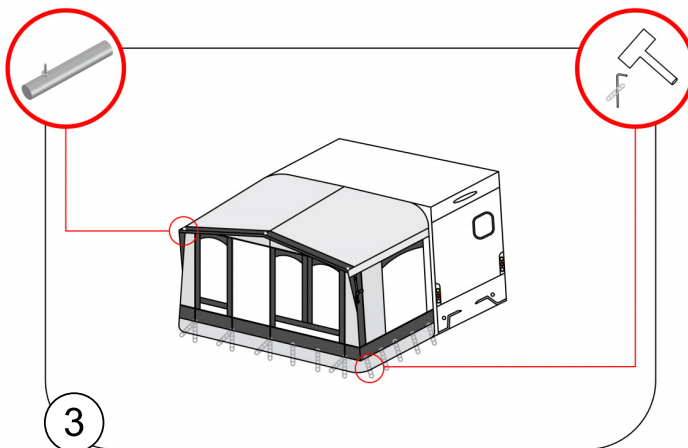


Bitte lies dir diese Anleitung unbedingt vor dem Aufbau komplett durch.

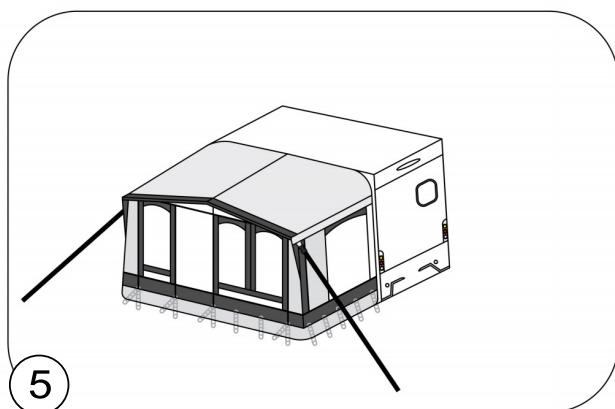
Aufbauanleitung



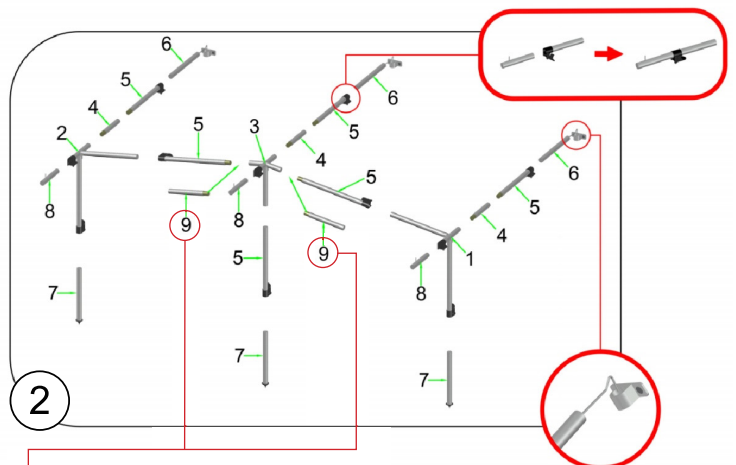
① Schiebe den Keder in die Schiene.



③ Richte das Vorzelt aus und spanne es ab.

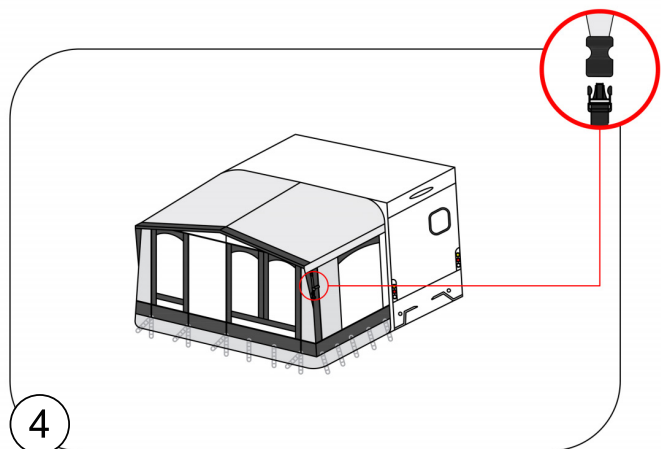


⑤ Fertig



② Montiere das Gestängeset in der richtigen Größe, um die das Vorzelt aufzustellen.

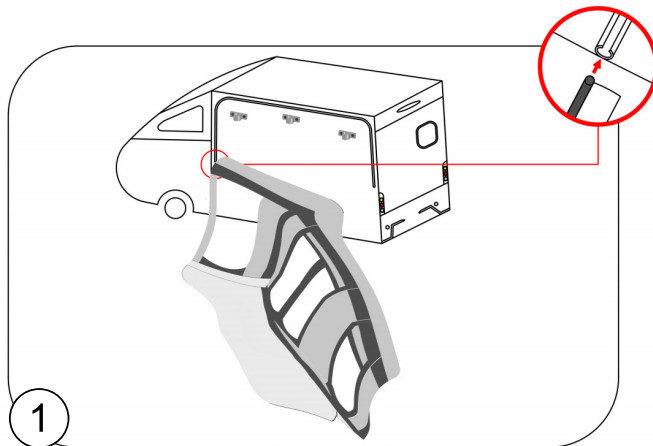
- 403272820-403272850: Stange Nr. 9 wird nicht benötigt.
- 403272880-4032721000: Füge auf beiden Seiten eine Stahlstange mit der Nr. 9 hinzu.
- 4032721030-4032721060: Füge auf beiden Seiten jeweils 2 Stahlstangen mit der Nr. 9 hinzu



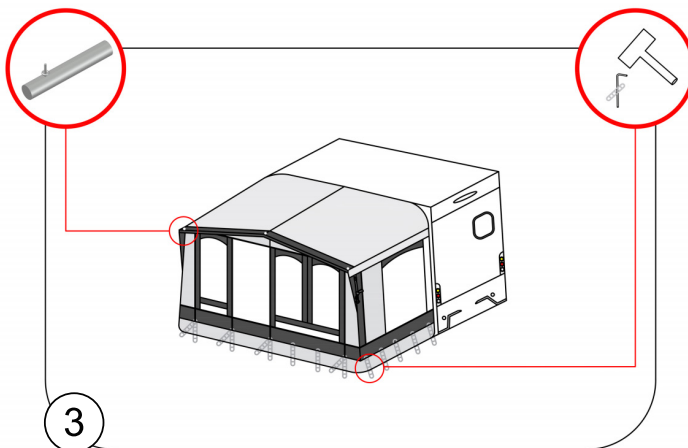
④ Verstärke die Konstruktion mit dem optionalen Sturmband-Set.

Please read these instructions thoroughly before setting up the awning.

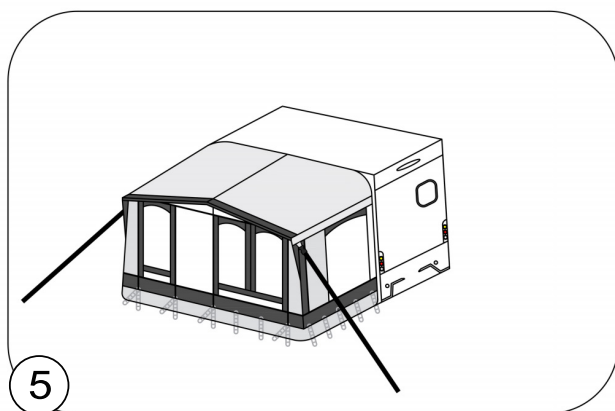
Instruction Manual



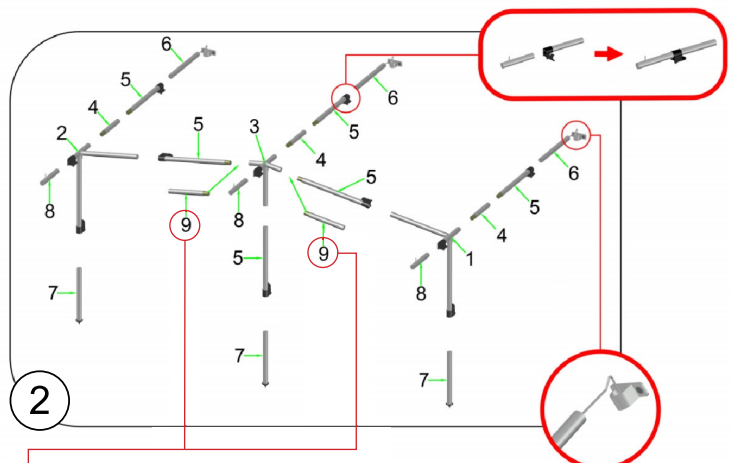
① Slide the keder into the rail.



③ Align the awning and tension it.

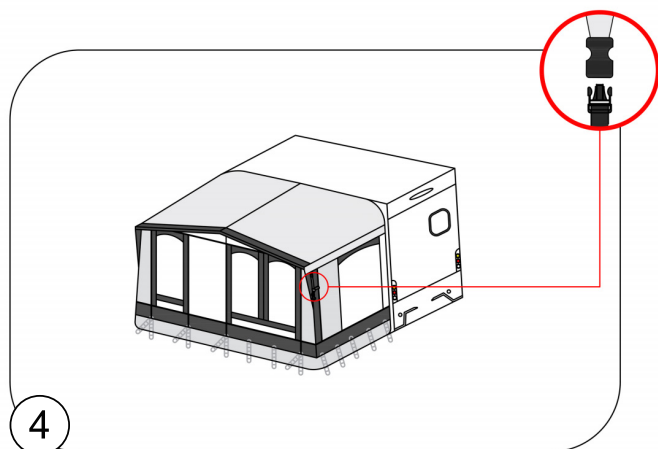


⑤ Completion



② Assemble the pole set in the correct size to set up the awning.

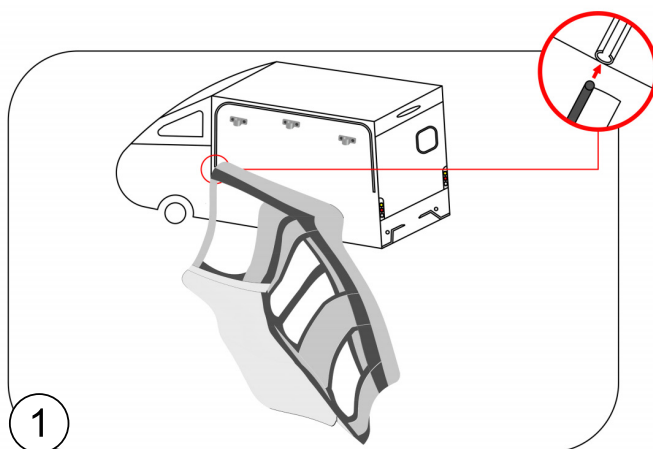
- 403272820-403272850: don't need the pole NO. 9.
- 403272880-4032721000: Add a steel pole in NO. 9 to both sides.
- 4032721030-4032721060: Add 2 steel poles in NO. 9 to both sides.



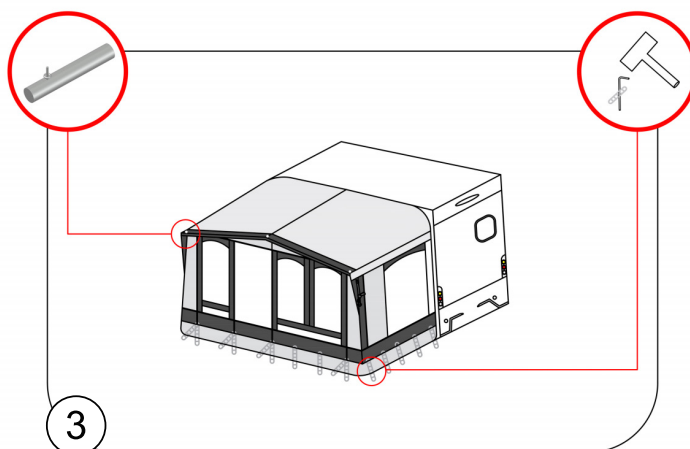
④ Reinforce the structure with the optional storm strap set.

Important ! Veuillez le lire attentivement et le conserver pour référence future !

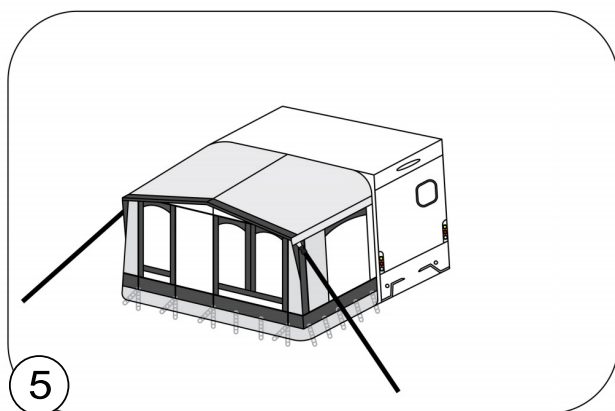
Instructions de montage



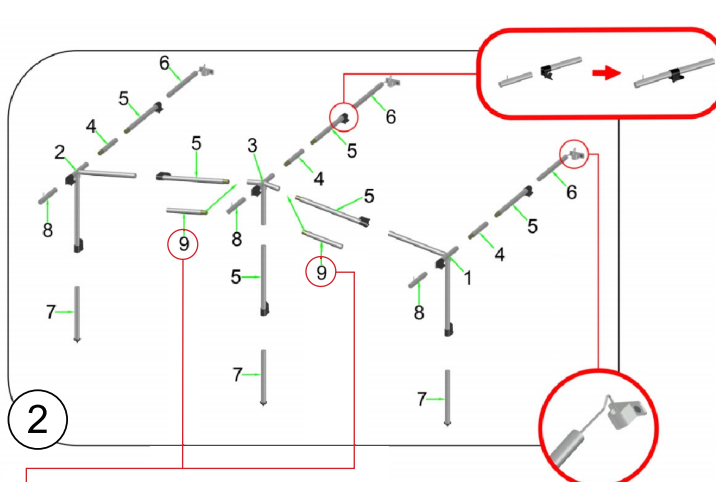
① Insérez le bourrelet dans le rail.



③ Alignez l'auvent et tendez-le.

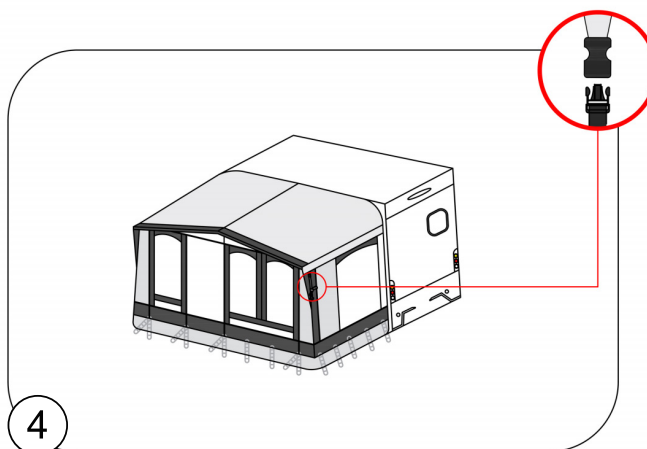


⑤ Terminé



② Montez le kit d'armature de la taille appropriée pour installer l'auvent.

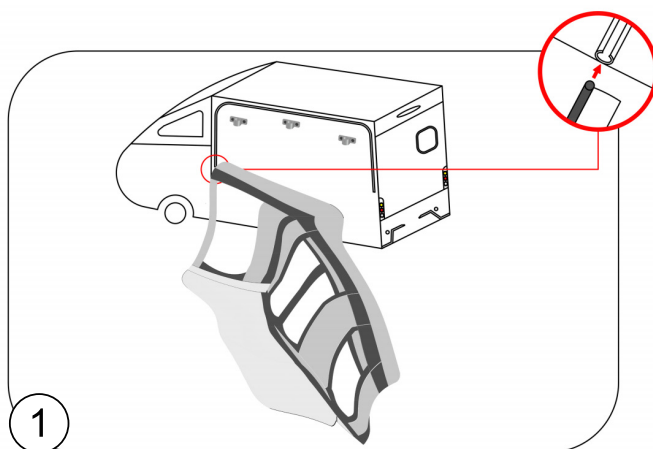
- 403272820-403272850 : La tige n° 9 n'est pas nécessaire.
- 403272880-4032721000 : Ajoutez une barre en acier n° 9 de chaque côté.
- 4032721030-4032721060 : Ajoutez 2 barres en acier n° 9 des deux côtés.



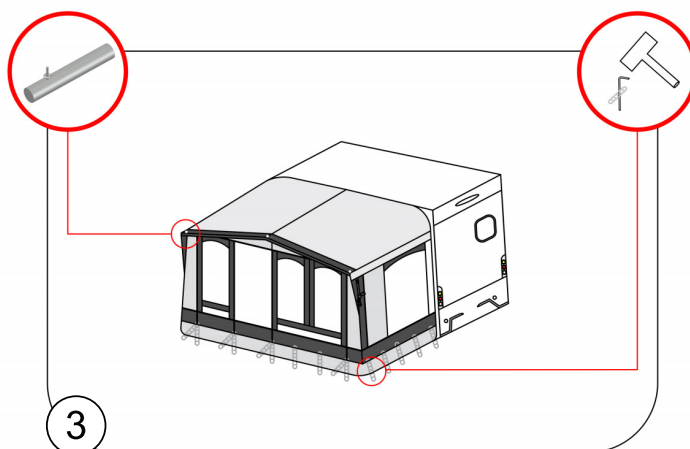
④ Renforcez la structure à l'aide du kit de sangles anti-tempête disponible en option.

Importante! Si prega di leggere attentamente e di conservarlo per riferimento futuro!

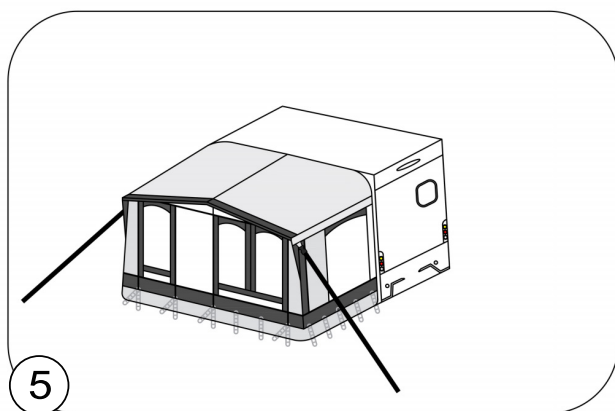
Istruzioni per il montaggio



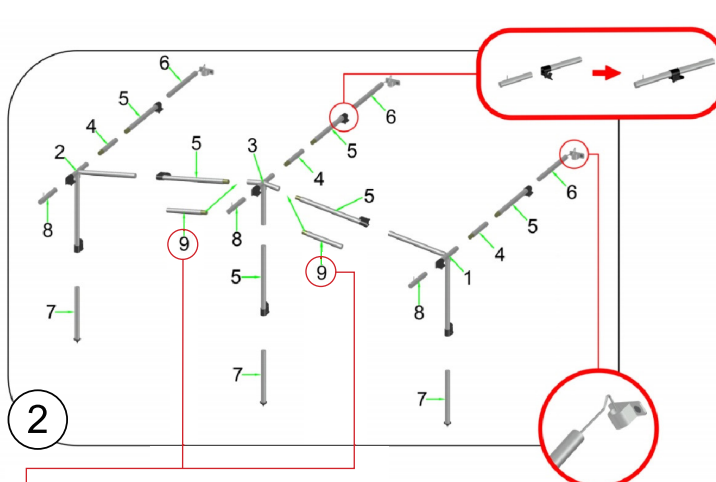
① Inserisci il cordone nella guida.



③ Allinea la veranda e tendila.

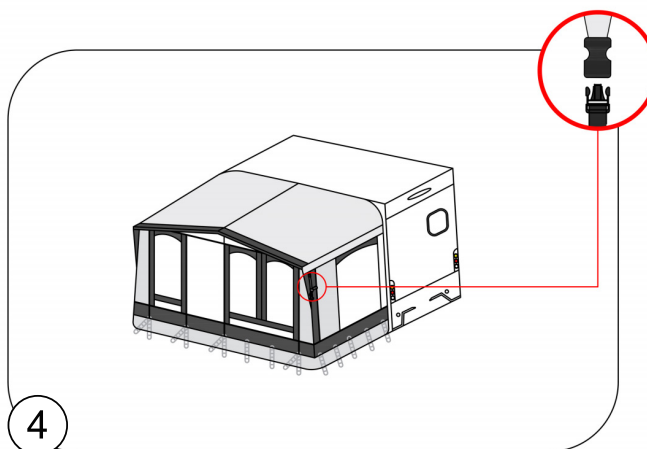


⑤ Fatto



② Montare il set di aste della misura corretta per montare la veranda.

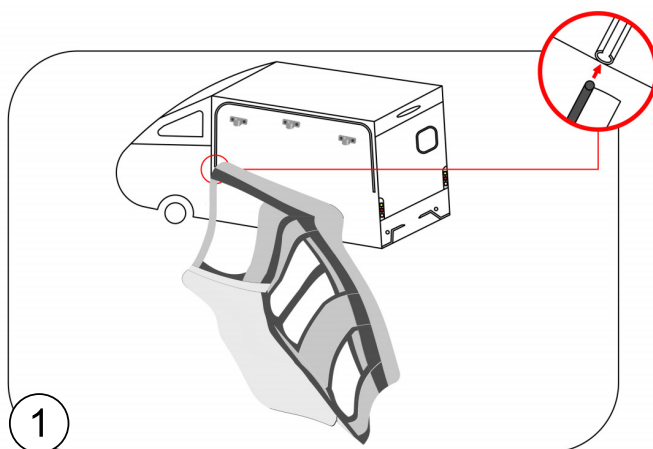
- 403272820-403272850: l'asta n. 9 non è necessaria.
- 403272880-4032721000: Aggiungi su entrambi i lati una barra in acciaio n. 9.
- 4032721030-4032721060: Aggiungere 2 barre in acciaio n. 9 su entrambi i lati.



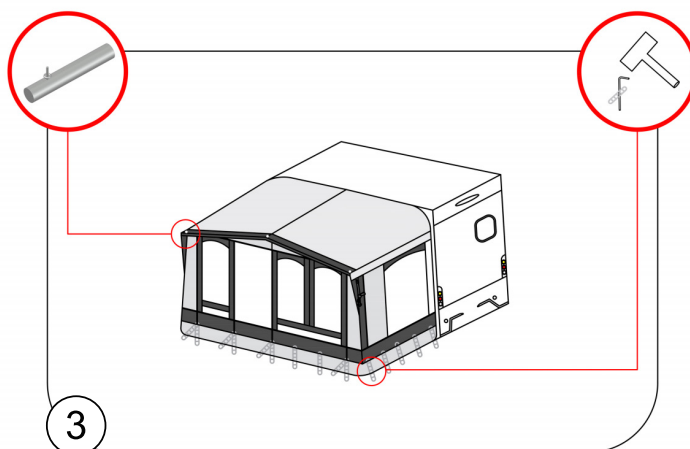
④ Rafforza la struttura con il set di cinghie anti-tempesta opzionale.

Lees het zorgvuldig en bewaar het voor toekomstige referentie!

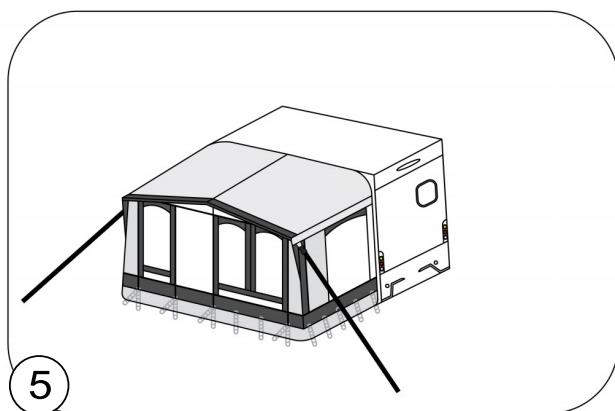
Montagehandleiding



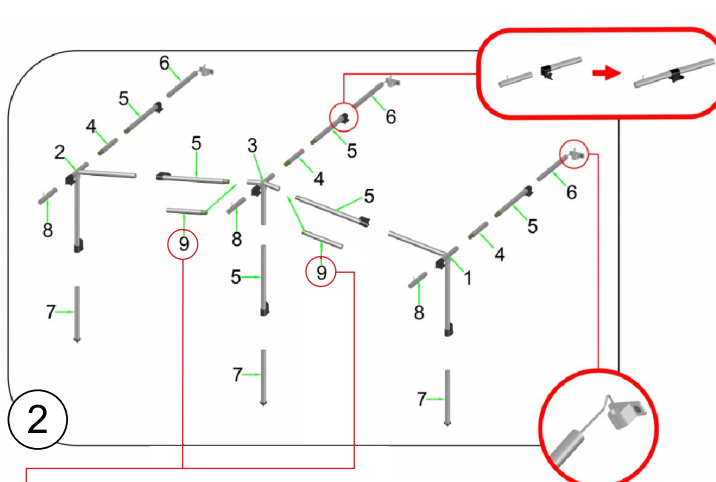
① Schuif de keder in de rail.



③ Zet de voortent op en span hem op.

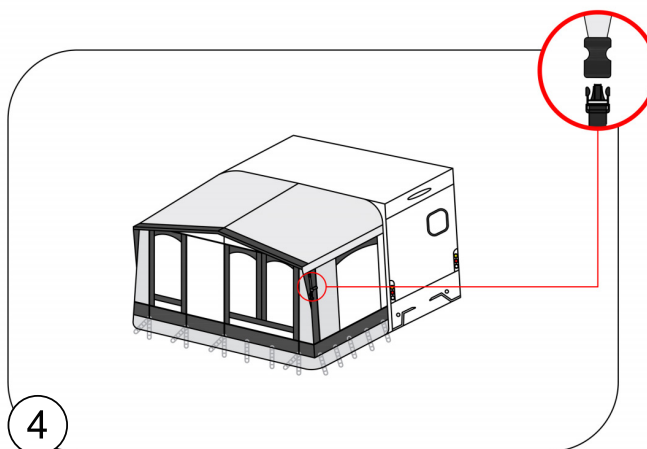


⑤ Klaar



② Monteer de stangenset in de juiste maat om de voortent op te zetten.

- 403272820-403272850: Stang nr. 9 is niet nodig.
- 403272880-4032721000: Voeg aan beide zijden een stalen staaf nr. 9 toe.
- 4032721030-4032721060: Voeg 2 stalen stangen nr. 9 toe aan beide zijden.



④ Versterk de constructie met de optionele stormbandenset.