

**Installation instructions  
for brackets** EN

**Montageanleitung für  
die Halterungen** DE

**Instructions de montage  
pattesi** FR

**Instrucciones de instalacion  
de los estribos** ES

**Istruzioni di montaggio  
delle staffe** IT

**Montage-instructies beugels** NL

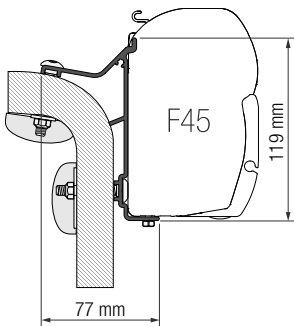
**Monteringsanvisningar  
för fästena** SV

**Monteringsvejledning  
til beslag** DA

**Instruksjoner for montering  
av stenger** NO

**Kannattimien asennusohjeet** FI

**Instruções de montagem  
dos suportes** PT



## **KIT HYMER VAN/B2** 98655-243

## **ADAPTERS HYMER** **VAN/B2**

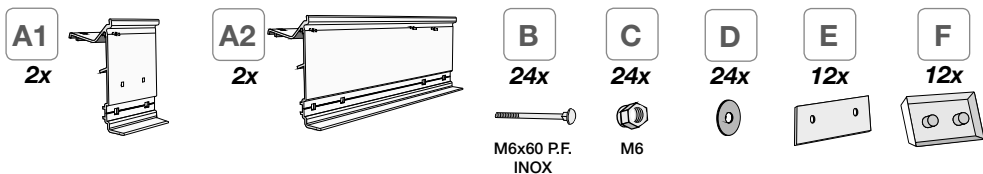
**98655-244 / 98655-245**  
**98655-246**

 **F45 / F70**

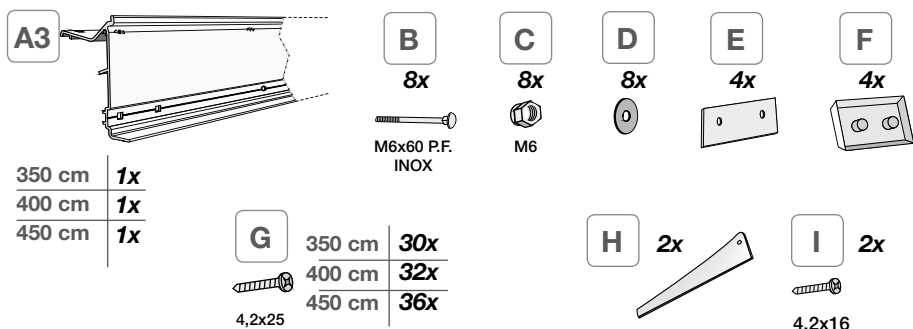




**KIT HYMER VAN/B2 98655-243**



**ADAPTER HYMER VAN/B2 98655-244 (350) 98655-245 (400) 98655-246 (450)**



Package contents / Verpackungsinhalt / Contenu de l'emballage / Contenido del embalaje /  
Contenuto dell'imballo / Inhoud van de verpakking / Förpackningens innehåll / Pakkens indhold /  
Innholdet i pakningen / Pakkauksen sisältö / Conteúdo da embalagem **p. 2**

Installation instructions / Montageanleitung / Instructions de montage / Instrucciones de montaje /  
Istruzioni di montaggio / Montage-instructies / Monteringsanvisningar / Monteringsvejledning /  
Monteringsinstruksjoner / Asennusohjeet / Instruções de montagem **p. 4-16**

Safety instructions / Sicherheitshinweise / Consignes de sécurité / Instrucciones de seguridad /  
Avvertenze di sicurezza / Veiligheidswaarschuwingen / Säkerhetsföreskrifter / Sikkerhedsforan-  
staltninger / Sikkerhetsadvarsler / Turvallisuusvaroitukset / Advertências de segurança **p. 16-18**

Warranty / Garantie / Garantie / Garantía / Garanzia / Garantie / Garanti / Garanti / Garanti /  
Takuu Garantia **p. 19**



- EN** Check that nothing has been damaged or deformed during transport. In the event of doubts or questions concerning the installation, use or limitations of the product, contact the dealer. We recommend that the installation is carried out by qualified personnel and in compliance with current local regulations.
- DE** Bitte kontrollieren Sie, dass alle Einzelteile einwandfrei sind und nicht während dem Transport beschädigt wurden. Im Zweifelsfall oder bei Fragen zur Montage, Verwendung oder zu Einschränkungen des Produkts wenden Sie sich bitte an Ihren Händler. Wir empfehlen die Anbringung durch Fachpersonal in Übereinstimmung mit den geltenden lokalen Vorschriften vornehmen zu lassen.
- FR** Contrôler le contenu du colis et vérifier qu'aucune pièce n'ait été cassée ou déformée durant le transport. En cas de doutes ou de questions relatives à l'installation, l'utilisation du produit, contactez votre concessionnaire. L'installation doit être réalisée par des personnes dûment qualifiées et conformément aux normes en vigueur dans le pays d'installation.
- ES** Controlar que ningún detalle se haya roto o deformado durante el transporte. En caso de dudas o si tiene alguna pregunta sobre el montaje, uso y limitaciones del producto, póngase en contacto con el distribuidor. Recomendamos que la instalación se realice por personal cualificado en conformidad con las regulaciones locales.
- IT** Controllare che nessun particolare sia rotto o deformato a causa di errori di trasporto. In caso di dubbi o domande relative al montaggio, utilizzo e limiti del prodotto, contattare il rivenditore. Consigliamo di far eseguire l'installazione da parte di personale qualificato ed in conformità alle vigenti normative locali.
- NL** Controleer of er geen onderdelen zijn gebroken of vervormd als gevolg van het transport. Neem contact op met uw dealer als u vragen of opmerkingen hebt over de montage, het gebruik en de beperkingen van het product. Wij raden u aan de montage te laten uitvoeren door gekwalificeerd personeel en in overeenstemming met de geldende plaatselijke voorschriften.
- SV** Kontrollera att inga delar har skadats eller deformerats under transporten. Kontakta försäljaren om du har frågor om monteringen, användningen och produktens gränser. Vi rekommenderar att kvalificerad personal utför installationen i överensstämmelse med gällande lokala standarder.
- DA** Kontrollér, at ingen del er ødelagt eller deformeret grundet fejl under transport. I tvivlstilfælde, eller hvis du har spørgsmål vedrørende montering eller produktets brug og begrænsninger, bedes du kontakte forhandleren. Vi anbefaler, at monteringen udføres af kvalificeret personale og i overensstemmelse med gældende lokale regler.
- NO** Kontroller at ingen deler er ødelagt eller deformert som følge av feil under transporten. Hvis du er i tvil eller har spørsmål knyttet til montering, bruk eller begrensninger for produktet, ta kontakt med forhandleren. Vi anbefaler at installasjonen gjennomføres av kvalifisert personale og i samsvar med gjeldende lokale regler.
- FI** Tarkasta, että mikään osa ei ole kuljetusvirheiden vuoksi rikkoutunut tai vääntynyt. Epäselvissä tapauksissa tai jos sinulla on tuotteen asennusta, käyttöä tai rajoituksia koskevia kysymyksiä, ota yhteys jälleenmyyjään. Anna asennus tehtäväksi ammattitaitoiselle henkilöstölle ja siinä on noudatettava paikallisia voimassa olevia määräyksiä.
- PT** Controlar que nenhuma peça tenha ficado partida ou deformada devido a erros de transporte. Em caso de dúvida ou perguntas relativas à montagem, utilização e limites do produto, contactar o revendedor. Aconselhamos a fazer executar a instalação por pessoal qualificado e em conformidade com as normas locais em vigor.



## KIT HYMER VAN/B2 98655-243

EN

**ATTENTION: INSTALLATION ON FIXING KIT**

The awnings are to be fixed on the brackets so that the words "SUPPORT" on the awning are in correspondence of the brackets: this condition is necessary and indispensable for the two brackets situated at the extremities (which are located on the fixing point of the arms on the case-box). It is important, but not indispensable, for the central bracket/s as it/they provide/s only a mounting support.

The brackets must always be well-aligned to each other to avoid later problems; in case they are not, they must be properly shimmed using the spacers to ensure the alignment.

The installation of the awning can occur only when the adapter is perfectly aligned to the wall of the vehicle.

DE

**ACHTUNG: ANBRINGUNG AUF BEFESTIGUNGSKIT**

Die Markisen werden so auf die Halterungen angebracht, dass sich die Aufschrift "SUPPORT", auf der Rückseite der Markise, in gleicher Höhe zu den Halterungen befindet: diese Voraussetzung ist wichtig und verbindlich hinsichtlich der beiden äusseren Halterungen (welche sich in Höhe des Befestigungspunktes des Gelenkarmes am Gehäuse befinden).

Dies ist wichtig aber nicht verbindlich für die zentral positionierten Halterungen, welche als Unterstützung dienen. Die Halterungen müssen immer gleichling angebracht sein; sollte dies nicht der Fall sein, dann mit Distanzstücken ausgleichen.

Die Anbringung der Markise kann nur durch geradlinig anliegenden Adapter an der Fahrzeugwand erfolgen.

FR

**ATTENTION: INSTALLATION SUR KIT DE FIXATION**

Les stores doivent être montés sur les étriers de manière à ce que les inscriptions "SUPPORT" du store se trouvent au même niveau des étriers : condition importante et fondamentale pour les deux étriers situés aux extrémités (qui se trouvent au même niveau du point de fixation du bras sur le boîtier du store). Condition importante mais non fondamentale pour l'étrier/les étriers du milieu dont la fonction est de simple support.

Les étriers doivent toujours être alignés entre eux pour éviter d'éventuels problèmes. Dans le cas contraire, donner éventuellement plus d'épaisseur à l'aide d'entretoises garantissant leur bon alignement.

L'installation du store pourra se faire seulement une fois que l'adaptateur sera parfaitement aligné contre la paroi du véhicule.

ES

**IMPORTANTE: INSTALACION EN KIT DE FIJACION**

Los toldos deben fijarse en los soportes de manera que las palabras "SUPPORT" en el toldo estén en correspondencia con los estribos: esta condición es importante y vinculante para los dos soportes en los extremos (que se encuentran en correspondencia con el punto de fijación de los brazos en el armazón).

Es importante, pero no vinculante, para el/los soporte/s central que es/son solo de apoyo.

Los soportes deben estar siempre bien alineados entre ellos para evitar problemas posteriores; en caso contrario, suplementar adecuadamente utilizando los espaciadores para asegurar la alineación.

La instalación del toldo sólo puede ocurrir con el adaptador perfectamente alineado a la pared del vehículo.

IT

**IMPORTANTE: INSTALLAZIONE SU KIT DI FISSAGGIO**

I tendalini vanno fissati sulle staffe facendo in modo che le scritte "SUPPORT" sul tendalino si trovino in corrispondenza delle staffe : questa condizione è importante e vincolante per le due staffe poste alle estremità (che si trovano in corrispondenza al punto di fissaggio delle braccia sul cassonetto).

È importante, ma non vincolante, per la/e staffa/e centrali dove la presenza è di semplice supporto.

Le staffe devono sempre essere ben allineate tra loro per evitare successivi problemi; in caso non lo fossero, spessorare opportunamente utilizzando dei distanziali per garantire l'allineamento.

L'installazione del tendalino può avvenire solo ad adapter perfettamente allineato alla parete del veicolo.



NL

**BELANGRIJK: INSTALLATIE OP BEVESTIGINGSSET**

De luifels zijn op zodanige wijze bevestigd op de beugels dat de opschriften "SUPPORT" op de luifel ter hoogte van de beugels leesbaar zijn: dit is belangrijk en bepalend voor de twee beugels aan beide uiteinden (in overeenstemming met het bevestigingspunt van de armen op de cassette). Dit is belangrijk, maar niet verplicht, voor de middelste beugel(s) die als eenvoudige ondersteuning dient/dienen. De beugels moeten onderling altijd goed zijn uitgelijnd om latere problemen te voorkomen; als dat niet het geval is, gebruik dan afstandhouders om een nauwkeurige uitlijning te verzekeren. De installatie van de luifel is alleen mogelijk met perfect uitgelijnde adapter aan de wand van het voertuig.

SV

**VIKTIGT: INSTALLATION PÅ FÄSTSATS**

Markisererna ska fästas på fästen med texten "SUPPORT" på markisen vänd mot fästena: detta är viktigt för de två fästena placerade vid ändarna (som sitter vid armarnas fästpunkt på boxen). Det är viktigt, men inte nödvändigt, för det/de centrala fästet/fästena som endast fungerar som stöd. Fästena ska alltid sitta i en perfekt linje i förhållande till varandra för att undvika efterföljande problem; i annat fall bör du använda distanshållare för att garantera korrekt placering. Markisen får endast installeras när adaptorn är perfekt i linje med fordonets vägg.

DA

**VIKTIGT: INSTALLATION PÅ MONTERINGSSÆT**

Markiserne skal fastgøres på beslagene således at teksten "SUPPORT" på markisen er ud for beslagene. Denne betingelse er vigtig og afgørende for de to beslag for enden (som sidder ud for punktet, hvor armene fastgøres på strukturen). Det er vigtigt, men ikke afgørende, for det eller de midterste beslag, hvor de blot tjener som støtte. Beslagene skal altid være korrekt på linje med hinanden for at undgå problemer på et senere tidspunkt. Hvis de ikke er korrekt på linje, skal der indsættes afstandsstykker under dem, således at de kommer på linje med hinanden. Markisen må kun monteres, når adapteren er perfekt på linje med køretøjets side.

NO

**VIKTIG: INSTALLASJON AV FESTESETTET**

Markisene festes til stengene slik at teksten "SUPPORT" på markisene befinner seg i nærheten av stengene. Dette er viktig og helt nødvendig for de to stengene som er plassert i endene (som befinner seg i nærheten av festepunktet til armene på kassen). Det er viktig, men ikke obligatorisk, for den /de sentrale stangen/stengene der disse bare er for støtte. Stengene må alltid være korrekt plassert på linje seg i mellom, for å unngå problemer senere. Hvis de ikke er det må du bruke avstandsstykker slik at du garanterer korrekt plassering. Installasjon av markisen kan kun skje hvis adapteren er plassert perfekt på linje med veggene på kjøretøyet.

FI

**TÄRKEÄÄ: ASENNUS KIINNITYSSARJAAN**

Markiisit on kiinnitettävä kannattimiin niin, että markiisissa oleva kirjoitus "SUPPORT" sijaitsee kannattimien kohdalla: tämä ehto on tärkeä ja ehdoton ääripäissä sijaitseville kahdelle kannattimelle (jotka sijaitsevat varsin kiinnityskohtaa vastaavasti kotelossa).

Tämä on tärkeä, mutta ei ehdoton ehto, kesellä sijaitsevalle kannattimelle (kannattimille), jonka tehtävänä on vain toimia tukena.

Kannattimien on aina oltava suorassa linjassa keskenään, jotta vältetään myöhemmin esiin tulevat ongelmat. Mikäli ne eivät ole suorassa linjassa, käytä asianmukaisia välikappaleita niiden linjaamiseksi. Markiisin asennus voidaan suorittaa vain sovittimet täydellisesti ajoneuvon seinään linjattuina.

PT

**IMPORTANTE: INSTALAÇÃO EM KITS DE FIXAÇÃO**

Os toldos devem ser fixados nos suportes fazendo com que as escritas "SUPPORT" no toldo fiquem em correspondência com os suportes: esta condição é importante e vinculante para os dois suportes situados nas extremidades (que se encontram em correspondência com o ponto de fixação dos braços no caixote). É importante, mas não vinculante, para o(s) suporte(s) centrais onde a presença é de simples suporte. Os suportes devem estar sempre bem alinhados entre si para evitar problemas sucessivos; caso não estejam, adicionar uma espessura adequada utilizando uns espaçadores para garantir o alinhamento. A instalação do toldo pode ser efetuada só com os suportes perfeitamente alinhados com o tejadilho do veículo.



EN

**ATTENTION: INSTALLATION ON ADAPTER**

Ensure that the adapter is mounted linearly and not present curves or deformation due to the vehicle: in these cases, shim appropriately to ensure the linearity of the bracket. The installation of the awning can occur only when the adapter is perfectly aligned to the wall of the vehicle.

DE

**ACHTUNG: ANBRINGUNG AUF LANGEN ADAPTER**

Vergewissern Sie sich, dass der Adapter geradlinig montiert ist. Ebenso sollte kontrolliert werden, ob Unebenheiten am Fahrzeug vorhanden sind; in diesem Falle mit Distanzstücken ausgleichen, um so die gleiche Positionierung zu garantieren. Die Anbringung der Markise kann nur durch geradlinig anliegenden Adapter an der Fahrzeugwand erfolgen.

FR

**ATTENTION: INSTALLATION SUR ADAPTATEUR**

Vérifier que l'adaptateur soit monté de manière linéaire et ne présente pas de courbure ou de déformations à cause du véhicule. Dans ces cas-là, donner l'épaisseur nécessaire pour garantir le bon alignement de l'étrier. L'installation du store pourra se faire seulement une fois que l'adaptateur sera parfaitement aligné contre la paroi du véhicule.

ES

**IMPORTANTE: INSTALACIÓN EN ADAPTADOR**

Asegurarse de que el adaptador está montado curvas linealmente y que no están presentes curvas o deformaciones debidas al vehículo: en estos casos, suplementar apropiadamente para asegurar la linealidad del soporte. La instalación del toldo sólo puede ocurrir con el adaptador perfectamente alineado a la pared del vehículo.

IT

**IMPORTANTE: INSTALLAZIONE SU ADAPTER**

Assicurarsi che l'adapter sia montato linearmente e non presenti curve o deformazioni dovute al mezzo: in questi casi, spessorare opportunamente per garantire la linearità della staffa. L'installazione del tendalino può avvenire solo ad adapter perfettamente allineato alla parete del veicolo.

NL

**BELANGRIJK: INSTALLATIE OP ADAPTER**

Zorg ervoor dat de adapter rechtlijnig gemonteerd is en dat er geen bochten of vervormingen door de carrosserie zijn: gebruik zo nodig afstandhouders om een nauwkeurige rechtlijnigheid van de beugel te verzekeren. De installatie van de luifel is alleen mogelijk met perfect uitgelijnde adapter aan de wand van het voertuig.

SV

**VIKTIG! INSTALLATION PÅ ADAPTER**

Kontrollera att adaptern är monterad i linje och inte uppvisar böjar eller deformationer som har orsakats av fordonet: i dessa fall bör du använda distanshållare för att garantera fästets inställning i rät linje. Markisen får endast installeras när adaptern är perfekt i linje med fordonets vägg.

DA

**VIGTIGT: MONTERING PÅ ADAPTER**

Sørg for at adapteren er monteret lineært, og at der ikke er kurver eller deformationer, som skyldes køretøjet. Hvis det er tilfældet, skal der sættes mellemlæg under beslaget for at sikre, at det er lineært. Markisen må kun monteres, når adapteren er perfekt på linje med køretøjets side.

NO

**VIKTIG: INSTALLASJON PÅ ADAPTER**

Forsikre deg om at adapteren er montert på linje, og at den ikke har svinger eller deformasjoner som skyldes kjøretøyet. I slike tilfeller må du bruke avstandsstykker for å garantere at stangen plasseres på linje. Installasjon av markisen kan kun skje hvis adapteren er plassert perfekt på linje med veggen på kjøretøyet.

FI

**TÄRKEÄÄ: ASENNUS SOVITTIMEEN**

Varmista, että sovitin on asennettu lineaarisesti ja ettei siinä näy ajoneuvon aiheuttamia kaarteita tai vääntymiä: kyseisissä tapauksissa aseta sopivat välikappaleet kannattimen lineaarisuuden takaamiseksi. Markiisin asennus voidaan suorittaa vain sovittimet täydellisesti ajoneuvon seinään linjattuina.

PT

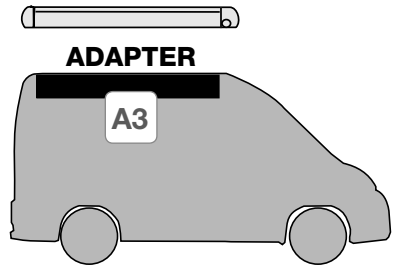
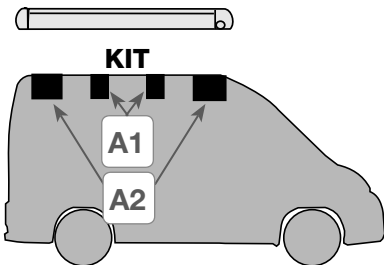
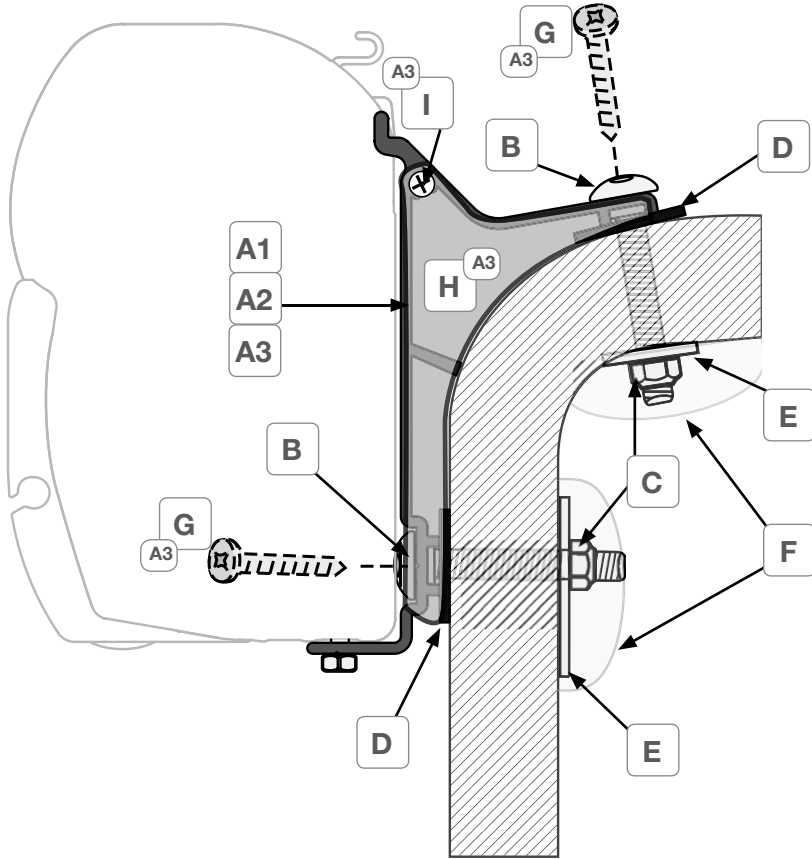
**IMPORTANTE: INSTALAÇÃO NO ADAPTADOR**

Certificar-se de que o adaptador esteja montado linearmente e não apresente curvas ou deformações devidas ao veículo: nestes casos, distanciar adequadamente para garantir a linearidade do suporte. A instalação do toldo pode ser efetuada só com os suportes perfeitamente alinhados com o tejadilho do veículo.



**KIT HYMER VAN/B2 98655-243**

**ADAPTER HYMER VAN/B2 98655-244 (350) 98655-245 (400) 98655-246 (450)**





EN

**APPLICATION****INSTALLATION A1/A2 - Kit (page 13-16)**

Look at the diagram to locate the position of the adapters. When installing the brackets, make sure that they are aligned.

**A3 - Full length adapter (page 14-16)****- Fastening with the furnished fastening material:**

- 1) Place the profile so that enough space is left for fastening the counter plates inside the vehicle and mark the position of the four square holes.
- 2) Drill Ø6.5mm holes right through the roof.
- 3) Put silicone paste into the holes.
- 4) Put the gaskets in correspondence with the holes.
- 5) Install the adapter profile with the provided bolts and counterplates. Drill Ø3mm holes right through the small holes of the adapter in the vehicle wall. Fill the drilled holes up with silicone paste and screw in the screws as shown. Attach the sideplates with the Ø4.2x25mm screws.
- 6) Fasten the Fiamma awning to the adapter profile.
- 7) Drill 3 small holes Ø5.2mm in the bottom of the box and fasten the awning with the Ø5x12mm screws you will find inside the Fiamma installation kit.

**OPTIONAL (page 15 5a)** - Fastening with SIKA 252 white glue. Put the glue on the full length of the adapter profile as shown. Position the profile on the vehicle.

DE

**ANWENDUNG****MONTAGE A1/A2 - Montage des KIT (S. 13-16)**

Positionieren Sie die Halterprofile laut Schema.

Bitte vergewissern Sie sich beim Anbringen der Halterungen, dass sich diese auf derselben Linie befinden.

**A3 - Montage des Adapters auf der gesamten Länge (S. 14-16).****- Anbringung mit dem Material des Befestigungskits:**

- 1) Positionieren Sie das Profil so, dass die Gegenplatten im Fahrzeuginneren einwandfrei befestigt werden können und kennzeichnen Sie die Position der 4 Bohrungen (quadratische Anordnung der Bohrungen) sowie der 2 weiteren.
- 2) Bohren Sie Löcher mit einem Ø von 6,5 mm und von 3 mm durch die Wand, wie abgebildet.
- 3) Die Löcher und die Rändelung über die ganze Länge mit Silikon ausfüllen.
- 4) Setzen Sie die Dichtungen in die entsprechenden Löcher ein.
- 5) Befestigen Sie das Adapterprofil mit den Schlossschrauben und in Korrespondenz mit den Bohrungen des Profils bohren Sie nun Löcher mit Ø 3 mm. Füllen Sie die gebohrten Löcher mit einer Silikonpaste aus und drehen Sie die Schrauben Ø 4,2 x 25 mm ein. Befestigen Sie die Seitenplatten mit Schrauben Ø 4,2 x 25 mm.
- 6) Befestigen Sie die Markise an den Adapter.
- 7) Bohren Sie durch Unterseite des Gehäuses ein Loch von Ø 5,2 mm und befestigen Sie die Markise mit den Schrauben Ø 5 x 12 mm aus dem Montagesatz von FIAMMA.

**OPTIONAL (S. 15 5a)** - Anwendung des weißen Sika 252-Leim. Den Leim an den markierten Stellen über die ganze Länge anbringen. Befestigen Sie das Adapterprofil am Fahrzeug.





FR

**INSTALLATION**

**MONTAGE A1/A2 - Kit (pag. 13-16)** Positionnez les pièces d'adaptation selon le schéma.

Lors du montage, s'assurer que les pattes soient bien alignées entre elles.

**A3 - Support sur toute la longueur (pag. 14-16)****- Fixation à l'aide du matériel livré d'origine:**

- 1) Positionnez le profilé de façon à ce que à l'intérieur, au niveau des trous il y ait suffisamment de place pour fixer les contre-plaques et marquez l'emplacement des 4 trous carrés et des deux trous.
- 2) Percez 4 trous de Ø 6,5 mm à travers la paroi et 2 de Ø 3mm comme sur le schéma.
- 3) Mettez de la pâte de silicone dans les trous carrés ainsi qu'au dessus de la crénelure sur toute la longueur.
- 4) Mettre les rondelles en correspondance des trous.
- 5) Fixez le profil avec les boulons à bois et les contre-plaques. Utilisez de la pâte de silicone pour remplir les trous et fixez les vis de Ø 4,2x25mm. Fixez les plaques latérales avec les vis de Ø 4,2x25 mm.
- 6) Fixez le store FIAMMA au profilé.
- 7) Percez des trous de Ø 5,2 mm à travers le bas du caisson et fixez le store avec les vis Ø 5x12 mm que vous trouverez dans le kit de montage du store FIAMMA.

**OPTION (pag. 15 5a)** - Fixation à l'aide de la colle SIKA 252 blanc. Mettez de la colle sur toute la longueur comme indiqué et positionnez le profilé sur le véhicule.

ES

**INSTALACION****MONTAJE A1/A2 - Montaje del KIT (p.13-16)**

Poner los perfiles adaptadores como indicado en el esquema. Durante el montaje de los estribos, asegurarse de que ean alineados.

**A3 - Montaje del soporte sobre toda la longitud (p. 14-16)****- Fijación por medio de los materiales suministrados de serie:**

- 1) Poner el perfil de manera que por dentro quede bastante espacio para poder fijar las contraplacas y marcar la posición de los 4 agujeros cuadrados y de los 2 agujeros.
- 2) Perforar la pared con una punta de Ø 6,5 mm y una de 3 mm como se vee en figura.
- 3) Poner la silicona dentro del agujero cuadrado y sobre toda la canaladura.
- 4) Poner las guarniciones a nivel de los agujeros.
- 5) Instalar el perfil adaptador con los tornillos y las contraplacas. Hacer un agujero de Ø 3 mm a nivel de los agujeros del perfil. Con la silicone rellamar los agujeros y fijar los tornillos de Ø 4,2x25 mm. Fijar las placas laterales con los tornillos de Ø 4,2x25mm.
- 6) Fijar el toldo FIAMMA al perfil del adaptador.
- 7) Hacer unos agujeros de Ø 5,2 mm en la parte inferior del armazón y fijar el toldo con los tornillos Ø 5x12 mm que hacen parte del kit de montaje del toldo FIAMMA.

**OPCIONAL (p. 15 5a)** - Fijación con cola SIKA 252 blanca. Poner la cola a todo lo largo de la longitud como indicado y posicionar el perfil adaptador sobre el vehículo.



IT

**APPLICAZIONE****MONTAGGIO A1/A2 - Montaggio del KIT (pag. 13-16)**

Posizionate i profili adattatori seguendo lo schema. Nel montare le staffe, assicurarsi che siano ben allineate tra loro.

**A3 - Montaggio dell'adapter su tutta la lunghezza (pag. 14-16)****- Fissaggio per mezzo dei materiali della dotazione:**

- 1) Posizionate il profilo in modo che all'interno ci sia spazio sufficiente per il fissaggio delle contropiastre e segnate la posizione dei 4 fori quadri e dei 2 fori.
- 2) Forate la parete con una punta da Ø 6,5 mm e una da 3 mm come da figura.
- 3) Mettete il silicone dentro il foro quadro, così come sopra la dentellatura nella sua lunghezza.
- 4) Mettete la guarnizioni in corrispondenza dei fori.
- 5) Installate il profilo adattatore con i bulloni e le contropiastre. Fate un foro da Ø 3 mm in corrispondenza dei fori del profilo. Utilizzate il silicone per riempire i fori e fissate le viti da Ø 4,2x25 mm. Fissate le piastre laterali con le viti da Ø 4,2x25 mm.
- 6) Fissate il tendalino FIAMMA al profilo adattatore.
- 7) Fate dei fori da Ø 5,2 mm attraverso il lato sottostante del cassonetto e fissate il tendalino con le viti Ø 5x12 mm del kit di montaggio tendalino stesso.

**OPTIONAL (pag. 15 5a)** - Fissaggio con colla SIKA 252 bianca. Mettete la colla su tutta la lunghezza come indicato e posizionate il profilo adattatore sul veicolo.

NL

**AANBRENGING****MONTAGE A1/A2 - Montage van de STANDAARD KIT (pag. 13-16)**

Plaats de adapterprofielen volgens het schema.

Zorg er bij de montage van de beugels voor dat deze onderling goed zijn uitgelijnd.

**A3 - Montage van de adapter over de hele lengte (pag. 14-16)****- Bevestiging met behulp van de meegeleverde materialen:**

- 1) Positioneer het profiel zo dat er aan de binnenkant voldoende ruimte is om de borgplaten te bevestigen, en teken de positie van de 4 vierkante gaten en de 2 gaten af.
- 2) Boor gaten in de wand met een boorpunt van Ø 6,5 mm en een van 3 mm, zoals op de afbeelding.
- 3) Breng silicone aan in het vierkante gat, alsook boven de tanden over de hele lengte.
- 4) Plaats de afdichtingen ter hoogte van de gaten.
- 5) Installeer het adapterprofiel met de bouten en de borgplaten. Boor een gat van Ø 3 mm ter hoogte van de gaten van het profiel. Gebruik silicone om de gaten te vullen en zet de schroeven van Ø 4,2x25 mm vast. Zet de zijplaten vast met de schroeven van Ø 4,2x25 mm.
- 6) Bevestig de FIAMMA luifel aan het adapterprofiel.
- 7) Boor gaten van Ø 5,2 mm door de kant onder de luifelbox en zet de luifel vast met de schroeven Ø 5x12 mm uit de luifelmontagekit zelf.

**OPTIONEEL (pag. 15 5a)** - Bevestiging met witte lijm SIKA 252. Breng lijm aan over de hele lengte zoals aangegeven en plaats het adapterprofiel op het voertuig.



SV

**FASTSÄTTNING****MONTERING A1/A2 – Montering av STANDARDSATS (sid. 13-16)**

Placera adapterprofilerna som i schemat.

Försäkra dig om att fästena är i perfekt linje med varandra när de monteras.

**A3 - Montering av adaptern utmed hela längden (sid. 14-16)****- Fastsättning med hjälp av det medföljande materialet:**

- 1) Placera profilen så att det finns tillräckligt med utrymme innanför för fastsättningen av låsplattorna och markera ut positionen för de fyra fyrkantshålen och de två hålen.
- 2) Borra i väggen med Ø 6,5 mm borr och Ø 3 mm borr som i figuren.
- 3) Applicera silikon inuti fyrkantshålet och ovanför kuggningen utmed hela längden.
- 4) Placera packningar vid hålen.
- 5) Installera adapterprofilen med bultarna och låsplattorna. Borra ett Ø 3 mm hål vid profilens hål. Använd silikon för att fylla igen hålen och fäst Ø 4,2x25 mm skruvarna. Fäst sidoplattorna med Ø 4,2x25 mm skruvarna.
- 6) Fäst markisen FIAMMA vid adapterprofilen.
- 7) Borra Ø 5,2 mm hål genom sidan under boxen och fäst markisen med Ø 5x12 mm skruvarna som finns i markisens monteringsats.

**TILLVAL (sid. 15 5a) – Fastsättning med vitt lim SIKA 252.**

Applicera limmet utmed hela längden på angivet sätt och placera adapterprofilen på fordonet.

DA

**ANVENDELSE****MONTERING A1/A2 - Montering af STANDARDSÆT (side 13-16)**

Anbring adapterprofilerne som vist på tegningen.

Når beslagene monteres, skal man sikre sig, at de er korrekt på linje med hinanden.

**A3 - Montering af adapteren langs hele længden (side 14-16)****- Fastgøring vha. de medleverede materialer:**

- 1) Anbring profilen således at der er tilstrækkelig plads inde i den til at fastgøre bagpladerne og markér placeringen af de 4 kvadratiske huller og de 2 huller.
- 2) Bor hul i væggen med et Ø 6,5 mm bor og et 3 mm bor som vist på figuren.
- 3) Kom silicone i det kvadratiske hul som over fordybningen langs hele længden.
- 4) Anbring pakningen ud for hullerne.
- 5) Montér adapterprofilen med boltene og bagpladerne. Bor et hul på Ø 3 mm ud for hullerne i profilen. Brug silicone til at fylde hullerne og fastgør skruerne på Ø 4,2x25 mm. Fastgør sidepladerne med skruer på Ø 4,2x25 mm.
- 6) Fastgør FIAMMA markisen til adapterprofilen.
- 7) Bor huller på Ø 5,2 mm gennem ladets underside og fastgør markisen med skruerne på Ø 5x12 mm fra monteringssettet der følger med markisen.

**EKSTRAUDSTYR (side 15 5a) - Fastgøring med SIKA-lim 252 hvid.**

Kom lim på langs hele længden som vist og sæt adapterprofilen på køretøjet.



NO

**ANVENDELSE****MONTERING A1/A2 - Montering av KIT STANDARD (s. 13-16)**

Plasser adapterprofilene i henhold til skjemaet.

Under montering av stengene må du kontrollere at de er plassert på linje seg i mellom.

**A3 - Montering av adapteren på hele lengden (s. 14-16)****- Feste ved hjelp av det medfølgende materialet:**

- 1) Plasser profilen slik at det er nok plass på innsiden til å feste motplatene og merk av plasseringen til de 4 firkantede hullene og de 2 hullene.
- 2) Bor i veggen med et bor på Ø 6,5 mm og et på 3 mm som vist i figuren.
- 3) Putt silikon i det firkantede hullet, og over takkene langs hele lengden.
- 4) Plasser pakningene i korrespondanse med hullene.
- 5) Installer adapterprofilen med mutrene og motplatene. Lag et hull med Ø 3 mm i korrespondanse med hullene i profilen. Bruk silikon for å fylle hullene og fest med skruer på Ø 4,2x25 mm. Fest sideplatene med skruene Ø 4,2x25 mm.
- 6) Fest FIAMMA-markisen til adapterprofilen.
- 7) Lag hull med Ø 5,2 mm gjennom siden under skuffen og fest markisen med skruene Ø 5x12 mm fra motneringssettet til selve markisen.

**EKSTRA (s. 15 <sup>5a</sup>) - Feste med lim SIKA 252 hvitt.**

Påfør limet langs hele lengden som angitt, og fest adapterprofilen på kjøretøyet.

FI

**TOTEUTTAMINEN****ASENNUS A1/A2 - PERUSSARJAN asennus (sivut 13-16)**

Aseta sovitinprofiilit kaavion mukaisesti.

Kun asennat kannattimia, varmista, että ne on linjattu kunnolla keskenään.

**A3 - Sovittimen asennus koko pituudelle (sivut 14-16)****- Kiinnitys toimitettujen materiaalien avulla:**

- 1) Aseta profiili siten, että sisäpuolella on tarpeeksi tilaa taustalevyjen kiinnitystä varten ja merkitse 4 neliönmuotoisen ja 2 muun aukon paikat.
- 2) Poraa seinää Ø 6,5 mm:n ja 3 mm:n terillä kuvan mukaisesti.
- 3) Laita silikonია neliönmuotoisen aukon sisälle kuten myös hammastuksen yläpuolelle sen koko pituudelta.
- 4) Laita tiivisteet aukkoja vastaavasti.
- 5) Asenna sovitinprofiili pulttien ja taustalevyjen kanssa. Tee Ø 3 mm:n aukko profiiliin aukkoja vastaavasti. Käytä silikonია täyttämään aukot ja kiinnitä ruuveilla (Ø 4,2x25 mm). Kiinnitä sivulevyt ruuveilla (Ø 4,2x25 mm).
- 6) Kiinnitä FIAMMA-markiisi sovitinprofiiliin.
- 7) Tee Ø 5,2 mm:n aukot kotelon alla olevaan puoleen ja kiinnitä markiisi ruuveilla (Ø 5x12 mm), jotka toimitettiin itse markiisin asennussarjan mukana.

**LISÄVARUSTE (sivu 15 <sup>5a</sup>) - Kiinnitä valkoisella SIKA 252 -liimalla.**

Laita liimaa koko pituudelle kuten osoitetaan ja aseta sovitinprofiili ajoneuvoon.

<sup>5a</sup>



**PT** **APLICAÇÃO**  
**MONTAGEM A1/A2 - Montagem do KIT PADRÃO (pág. 13-16)**

Posicionar os perfis adaptadores seguindo o esquema.

Ao montar os suportes, certificar-se de que estejam bem alinhados entre si.

**A3 - Montagem do adaptador em todo o seu comprimento (pág. 14-16)**

- **Fixação através dos materiais de dotação:**

- 1) Posicionar o perfil de modo que no interior haja espaço suficiente para a fixação das contra-placas e marcar a posição dos 4 furos quadrados e dos 2 furos.
- 2) Furar a parede com uma broca 6,5 mm de Ø e uma de 3 mm, como na figura.
- 3) Aplicar o silicone dentro do furo quadrado, bem como na dentadura em todo o comprimento.
- 4) Colocar as garnições em correspondência com os furos.
- 5) Instalar o perfil do adaptador com os parafusos e as contra-placas. Executar um furo de Ø 3 mm em correspondência com os furos do perfil. Utilizar o silicone para encher os furos e fixar os parafusos de 4,2x25 mm de Ø. Fixar as placas laterais com os parafusos de 4,2x25 mm Ø.
- 6) Fixar o toldo FIAMMA no perfil adaptador.
- 7) Executar uns furos de 5,2 mm de Ø através do lado inferior da caixa do toldo e fixar o toldo com os parafusos, com 5x12 mm de Ø, do kit de montagem do mesmo toldo.

**OPCIONAL (pág. 15 (5a)) - Fixação com cola SIKA 252 branca.**

Aplicar a cola em todo o comprimento, conforme indicado, e posicionar o perfil adaptador no veículo.



**EN** **Important:** use of SIKA 252 adhesive is essential for fixing the bracket (brackets).

**DE** **Wichtig:** Zur Befestigung des Bügels (bzw. der Bügel) unbedingt SIKA-Dichtungsmasse 252 benutzen.

**FR** **Attention:** l'utilisation du mastic SIKA 252 est fortement recommandée pour coller la patte de fixation (les pattes de fixation).

**ES** **Importante:** es fundamental usar el adhesivo SIKA 252 para fijar el soporte (los soportes).

**IT** **Importante:** è fondamentale l'utilizzo dell'adesivo SIKA 252 nel fissaggio della staffa (delle staffe).

**NL** **Belangrijk:** gebruik SIKA 252-lijm voor het bevestigen van de beugel(s).

**SV** **Viktigt:** limmet SIKA 252 ska absolut användas för fastsättningen av konsolen (till fästena).

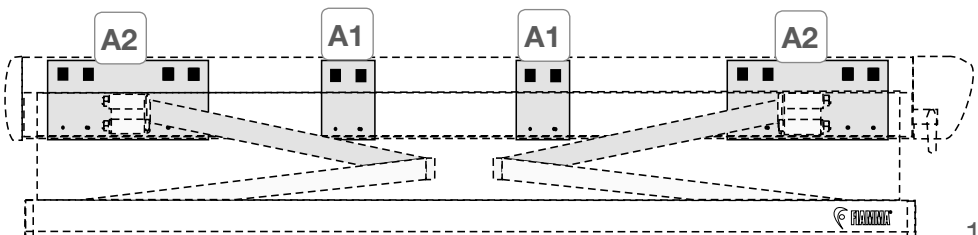
**DA** **Vigtigt:** det er afgørende at bruge klæbemidlet SIKA 252 til fastgøring af beslaget (beslagene).

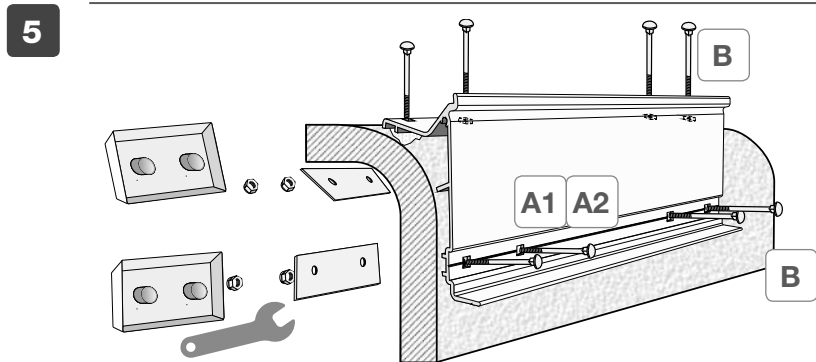
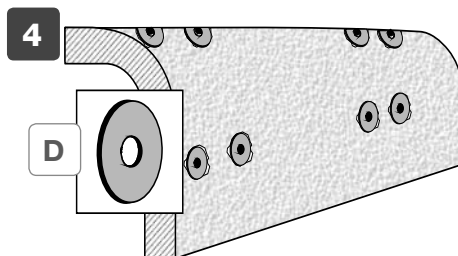
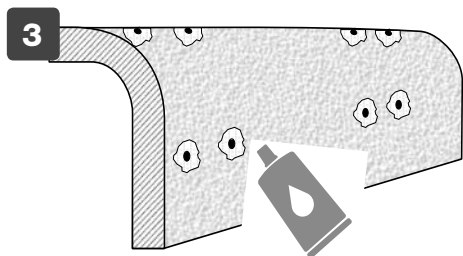
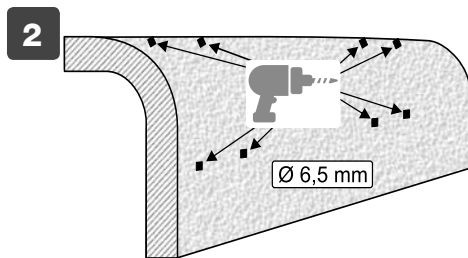
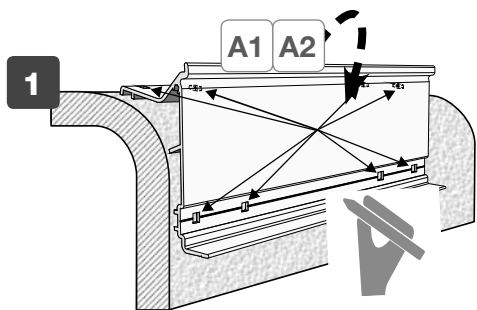
**NO** **Viktig:** Du må bruke klebemiddelet SIKA 252 til å feste braketten (brakettene).

**FI** **Tärkeää:** on välttämätöntä käyttää SIKA 252 -liimaa kannattimen (kannattimien) kiinnityksessä.

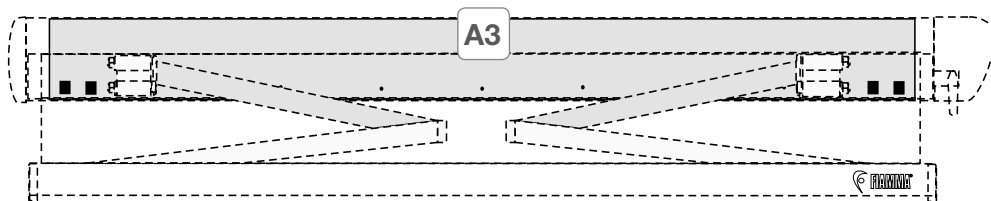
**PT** **Importante:** é fundamental a utilização do adesivo SIKA 252 na fixação do suporte (dos suportes).

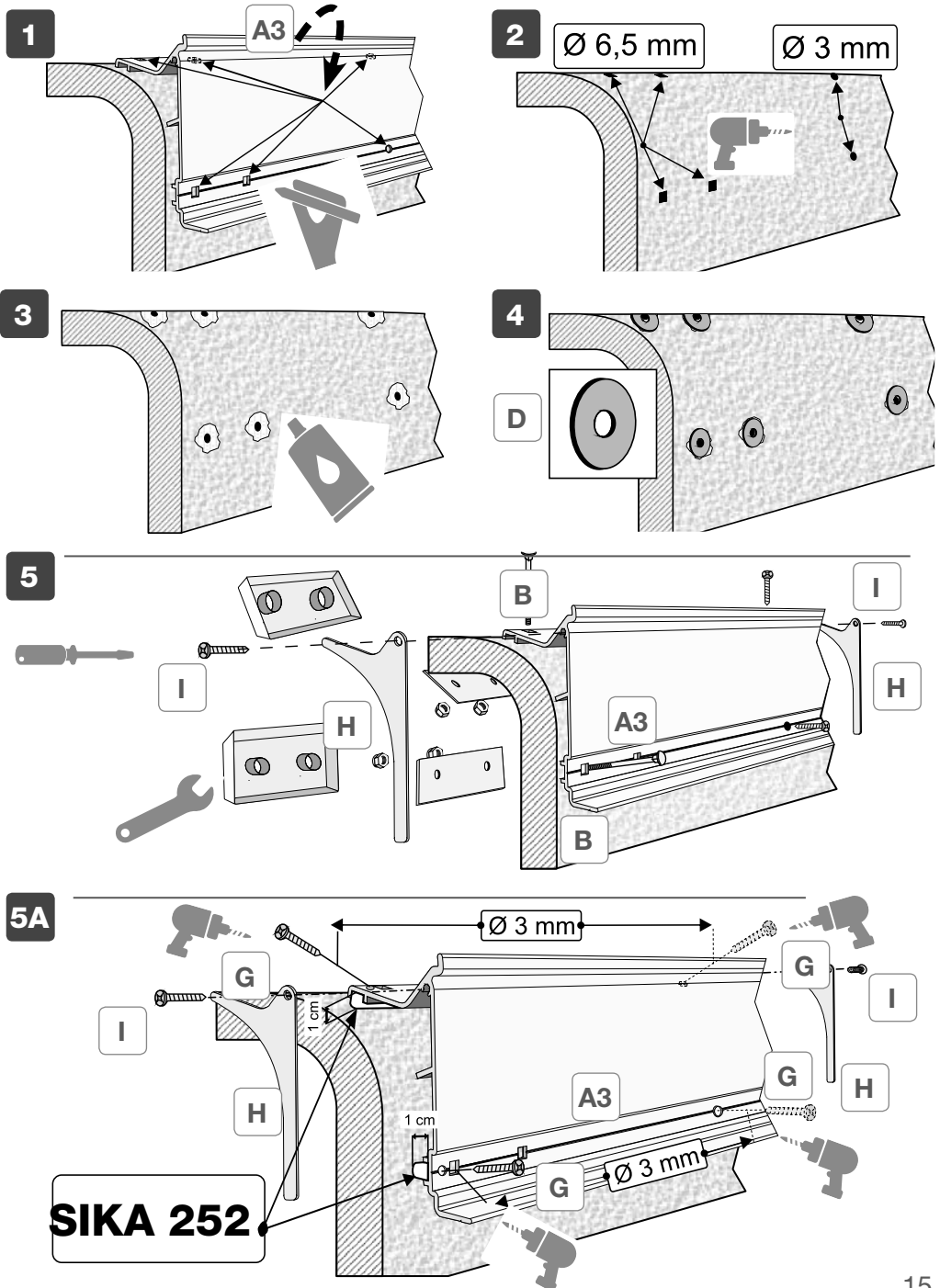
**KIT HYMER VAN/B2 98655-243**





ADAPTER HYMER VAN/B2 98655-244 (350) 98655-245 (400) 98655-246 (450)

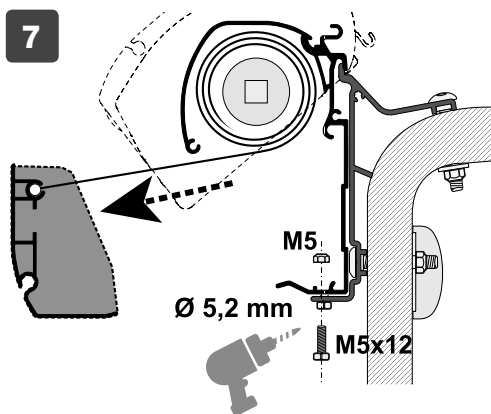
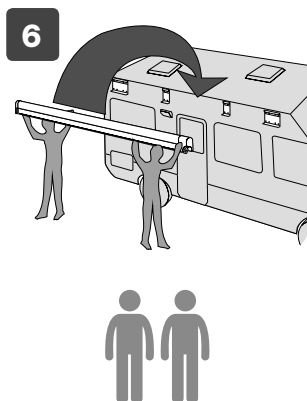






## KIT HYMER VAN/B2 98655-243

ADAPTER HYMER VAN/B2 98655-244 (350) 98655-245 (400) 98655-246 (450)



**EN** Read the following instructions and warnings carefully; failure to observe these installation and usage instructions as well as the laws for driving in the relevant country may cause severe harm or damage for which the manufacturer declines all responsibility.

Before installation, ensure compatibility with the vehicle on which the product must be installed. Checking that the wall/roof/rear door is sufficiently solid and suitable for guaranteeing the resistance of the anchoring points is always mandatory. If not, strength and compliance with the maximum load indicated in the instructions are not guaranteed and it will be necessary to reinforce it these points.

**DE** Lesen Sie sich die folgenden Anweisungen und Warnhinweise sorgfältig durch. Die Nichtbeachtung dieser Montage- und Nutzungsvorschriften sowie der Bestimmungen der Straßenverkehrsordnung im Einsatzland kann zu schwerwiegenden Schäden führen, für die der Hersteller keine Verantwortung übernimmt.

Vergewissern Sie sich im Vorfeld der Montage, dass das Produkt mit dem Fahrzeug, an dem es installiert werden soll, kompatibel ist. Prüfen Sie unbedingt stets, dass die Fahrzeugwand/-dach/-tür ausreichend stabil und geeignet ist, um die Festigkeit der Ankerpunkte zu gewährleisten.

**FR** Lire attentivement les instructions de montage suivantes. Le non-respect de ces conseils d'installation ou d'utilisation mais aussi des normes relatives au code de la route du pays dans lequel vous circulez peuvent causer de graves dommages qui ne pourront aucunement engager la responsabilité du fabricant.

Avant de procéder au montage, assurez-vous de la compatibilité du produit devant être installé sur le véhicule. Il est obligatoire de vérifier que la paroi / le toit / le hayon du véhicule est suffisamment solide ou qu'elle/il est adapté/e pour garantir la résistance des points de fixation.

**ES** Lea atentamente las siguientes instrucciones y advertencias; el incumplimiento de estas normas de montaje y uso y de las normas del código de circulación del país por el que se circula puede causar daños graves sobre los que el fabricante declina toda responsabilidad.

Antes del montaje, asegúrese de que el producto sea compatible con el vehículo en el que se instalará. Es obligatorio comprobar siempre la solidez suficiente de la pared/techo/portón del vehículo y que sea adecuada para garantizar la resistencia de los puntos de anclaje.





IT

Leggere con attenzione le seguenti istruzioni e avvertenze; il mancato rispetto di queste norme di montaggio e utilizzo nonché delle normative del codice stradale del paese di circolazione possono causare gravi danni in ordine ai quali la ditta produttrice declina ogni responsabilità. Prima del montaggio assicurarsi la compatibilità con il veicolo sul quale il prodotto deve essere installato. È obbligatorio verificare sempre la sufficiente solidità della parete/tetto/portellone del veicolo e che essa/o sia idonea a garantire la resistenza dei punti di ancoraggio.

NL

Lees de volgende instructies en waarschuwingen zorgvuldig door; niet-naleving van deze montage- en bedieningsvoorschriften en van de verkeersregels in het land van gebruik kan ernstige schade veroorzaken waarvoor de fabrikant niet verantwoordelijk is. Controleer voor de montage of deze compatibel is met het voertuig waarop het product moet worden geïnstalleerd. Het is verplicht om altijd de voldoende stevigheid van de wand/dak/achterklep van het voertuig te controleren en of het geschikt is om de weerstand van de ankerpunten te kunnen garanderen.

SV

Läs noggrant igenom instruktionerna och anvisningarna. Försummelse att följa dessa monteringsinstruktioner och bruksanvisningen samt trafikreglerna i landet där fordonet används kan leda till allvariga skador som tillverkaren inte ansvarar för. Innan monteringen, se till att produkten är kompatibel med fordonet som den installerats på. Se alltid till att väggen/tak/dörren på fordonet är stabil och att den är lämplig för att motstå förankringspunkterna.

DA

Læs omhyggeligt følgende anvisninger og advarsler. Manglende overholdelse af disse monterings- og brugsanvisninger, samt færdselsloven i landet hvor der køres, kan forårsage alvorlige skader, som fabrikanten fralægger sig ethvert ansvar for. Før produktet monteres, skal man sikre sig, at det er kompatibelt med køretøjet, det monteres på. Det er altid påbudt at sikre, at køretøjets væg/tag/bagklap er tilstrækkelig solid, og at den er egnet til at garantere forankringspunkternes styrke.

NO

Les følgende instruksjoner og advarsler nøye. Manglende overholdelse av disse monteringsstandardene og bruksbetingelsene og for veitrafikkloven i brukslandet vil kunne forårsake alvorlige skader som selskapet fraskriver seg alt ansvar for. Før montering må du forsikre deg om at produktet er kompatibelt med kjøretøyet som det skal monteres på. Det er påbudt å alltid kontrollere at vegg/tak/dør på kjøretøyet er tilstrekkelig solid og at er egnet slik at resistensen til forankringspunktene kan garanteres.

FI

Lue huolellisesti seuraavat ohjeet ja varoitukset. Näiden asennus- ja käyttöohjeiden noudattamatta jättäminen tai käyttömaan tielikennettä koskevien määräysten vastainen käyttö voivat aiheuttaa vakavia vahinkoja, joiden osalta valmistajayhtiö kieltäytyy kaikesta vastuusta. Ennen asennusta on tarkistettava ajoneuvon yhteensopivuus asennettavan tuotteen kanssa. On pakollisesti tarkistettava aina, että ajoneuvon seinä/katto/luukku on riittävän kestävä ja että se pystyy takaamaan tarvittavan kestävyuden kiinnityspisteissä.

PT

Ler com atenção as seguintes instruções e advertências; o desrespeito por estas normas de montagem e utilização assim como pelas normas do código da estrada do país de circulação pode causar graves danos relativamente aos quais a empresa produtora declina quaisquer responsabilidades. Antes da montagem certificar-se da compatibilidade com o veículo no qual o produto deve ser instalado. É obrigatório verificar sempre a suficiente solidez da parede/teto/porta traseira do veículo e que a mesma seja idónea para garantir a resistência dos pontos de ancoragem.



- EN** **ATTENTION** Periodically check the brackets to make sure they are firmly attached (especially after the first kilometers) make sure the bolts are not loose and that holding brackets have not shifted.
- DE** **ACHTUNG** Regelmässig die Befestigung der Halterungen kontrollieren. Achten Sie vor allem nach dem ersten Sicherstellen darauf, dass sich die Haltebügel nicht verschoben haben.
- FR** **ATTENTION** Contrôler périodiquement l'état de fixation des pattes (surtout après les premiers kilomètres) en s'assurant que les supports de fixation n'aient pas bougé.
- ES** **CUIDADO** Controlar periódicamente el estado de fijación de los estribos (sobretudo después de los primeros Kms) asegurándose que no se desplacen.
- IT** **ATTENZIONE** Controllare periodicamente lo stato di fissaggio delle staffe (soprattutto dopo i primi chilometri) assicurandosi che le stesse non si siano mosse e che i serraggi siano corretti.
- NL** **OPGELET** Controleer regelmatig de bevestiging van de beugels, vooral na de eerste kilometers. Controleer of de bevestigingen op hun plaats zitten en met het juiste aanhaalmoment zijn vastgezet.
- SV** **VARNING** Kontrollera regelbundet att fästena sitter fast riktigt (särskilt efter de första kilometerna), se till att de inte har rört sig och att de är korrekt åtdragna.
- DA** **ADVARSEL** Kontrollér med jævne mellemrum beslagenes fastgøring (især efter de første kilometer) og sørg for at de ikke har flyttet sig, samt at de er korrekt fastspændte.
- NO** **ADVARSEL** Kontroller regelmessig at stengene er skikkelig festet (særlig etter de første kilometrene). Kontroller at de ikke har beveget seg og at de er korrekt strammet.
- FI** **HUOMIO** Tarkista säännöllisesti tukien kiinnityksen kunto (erityisesti ensimmäisten kilometrien jälkeen) ja varmista, että ne eivät ole liikkuneet ja että kiristys on oikea.
- PT** **ATENÇÃO** Controlar periodicamente o estado de fixação dos suportes (sobretudo após os primeiros quilómetros) certificando-se de que os mesmos não se tenham movimentados e que os apertos estejam corretos.

- EN** When using the awning please follow the instructions of the product.
- DE** Bitte halten Sie sich beim Gebrauch der Markise an die Gebrauchsanweisung.
- FR** Pour l'utilisation du store, se référer aux instructions du store même.
- ES** Para el uso del toldo, atenerse a las instrucciones que se encuentran en el producto.
- IT** Per l'utilizzo del tendalino, attenersi alle istruzioni presenti nel prodotto.

- NL** Neem bij het gebruik van de luifel de betreffende gebruiksaanwijzingen in acht.
- SV** För användning av markisen, följ anvisningarna på produkten.
- DA** Overhold anvisningerne vedlagt produktet ved brug af markisen.
- NO** Følg alltid instruksjonene som medfølger for bruk av markisen.
- FI** Noudata markiisin käytössä tuotteessa olevia ohjeita.
- PT** Para a utilização do toldo, respeitar as instruções presentes no produto.



- EN Warranty Fiamma**  
In case of defects with regards to materials and manufacturing, the customer is entitled to the warranty in accordance with local laws and regulations of the country in which the product was purchased.
- DE Garantie Fiamma**  
im Falle einer Mangelhaftigkeit der Ware, kann der Verbraucher unter den erforderlichen Voraussetzungen gegenüber dem Verkäufer von dem Garantieanspruch zu den festgelegten Bedingungen gemäss den lokalen Rechtsvorschriften Gebrauch machen.
- FR Garantie Fiamma**  
En cas d'un défaut de conformité du produit, le consommateur pourra faire valoir ses droits de recours en garantie selon les modalités prévues par les dispositions légales locales, pour autant que les conditions de recours soient satisfaites.
- ES Garantía Fiamma**  
En caso de fallos o defectos de material y de fabricación, el cliente puede hacer valer la garantía de acuerdo con las leyes y reglamentaciones del país en el que el producto haya sido comprado.
- IT Garanzia Fiamma**  
In caso di difetto di conformità dei beni, il consumatore potrà far valere nei confronti del venditore la garanzia secondo le modalità previste dalle disposizioni di legge locali, ove ne ricorrano i presupposti.
- NL Fiamma garantie**  
In het geval van gebrek aan overeenstemming van de goederen kan de consument zich beroepen op de wettelijke garantie ten opzichte van de verkoper, zoals vastgelegd in de plaatselijke regelgeving, indien de omstandigheden dit rechtvaardigen.
- SV Fiamma-garanti**  
Vid brister på varorna kan konsumenten åberopa garantin i enlighet med lokal lagstiftning, om omständigheterna berättigar detta.
- DA Garanti Fiamma**  
I tilfælde af defekter, hvad angår materialer og fremstilling, er forbrugeren berettiget til forhandlergarantien i henhold til lokale love og bestemmelse i det land, hvori produktet blev fremstillet.
- NO Fiammas garanti**  
I tilfelle av defekter ved varene kan forbrukeren fremme sine rettigheter i henhold til garantien overfor forhandleren, i henhold til de reglene som er fastsatt i lokale lover, der forutsetningene for dette er til stede.
- FI Fiamma-takuu**  
Jos tuotteiden vaatimustenmukaisuudessa havaitaan puutteita, kuluttaja voi vaatia myyjältä takuun mukaisia oikeuksia paikallisen lainsäädännön puitteissa, mikäli vaatimus on perusteltu.
- PT Garantia Fiamma**  
Em caso de defeito de conformidade dos bens, o consumidor poderá fazer valer, em relação ao vendedor, a garantia segundo as modalidades previstas pelas disposições de lei locais, se existirem os pressupostos para tal.



[fiamma.com](http://fiamma.com)

**Fiamma S.p.A. - Italy**  
Via San Rocco, 56  
21010 Cardano al Campo (VA)

All rights reserved.  
**Fiamma S.p.A.**  
reserves the right to modify at any time,  
without notice, prices, materials,  
specifications and models or to cease  
production of any model.

RO\_IS\_98690-488\_revD