



TENTS & EQUIPMENT

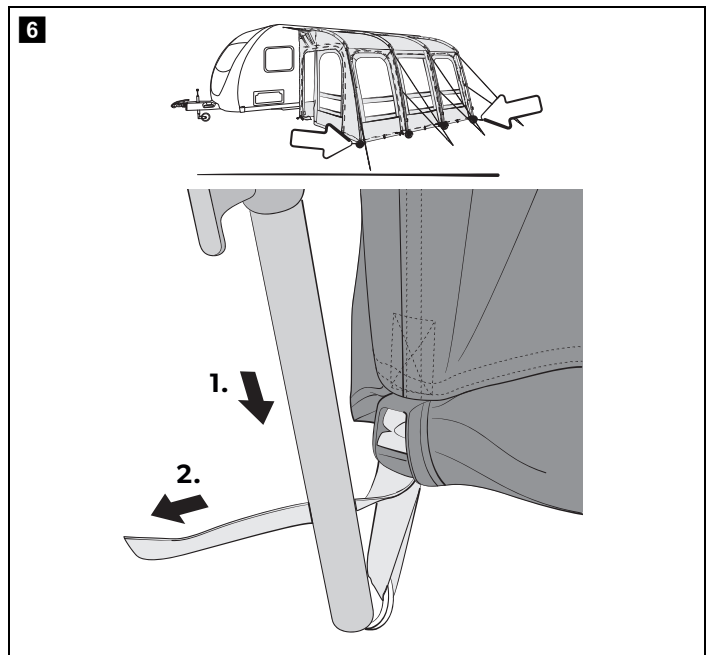
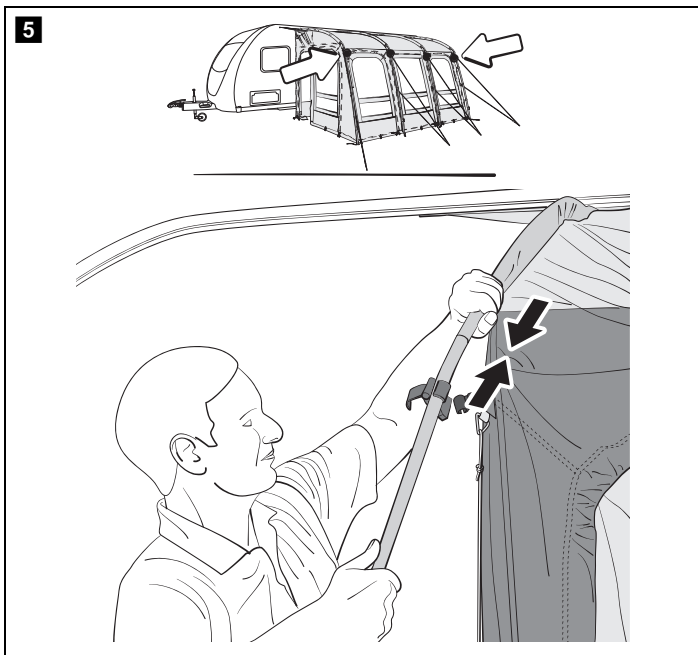
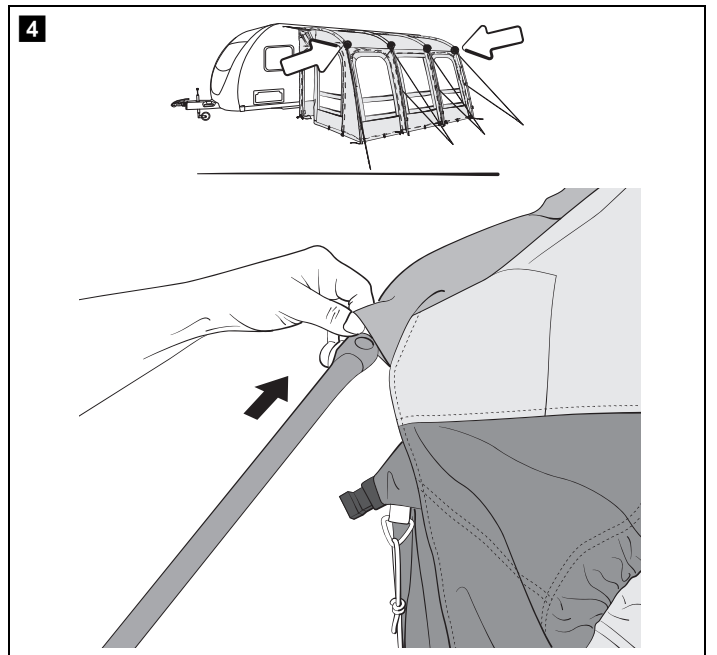
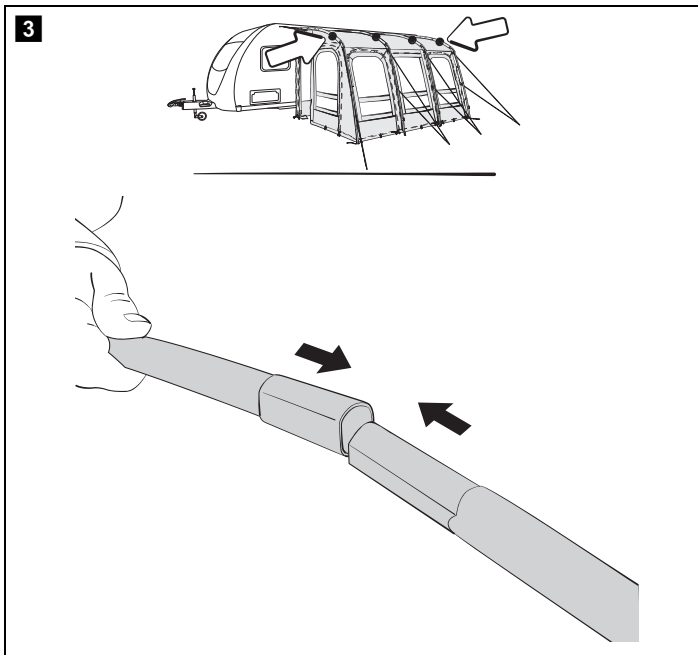
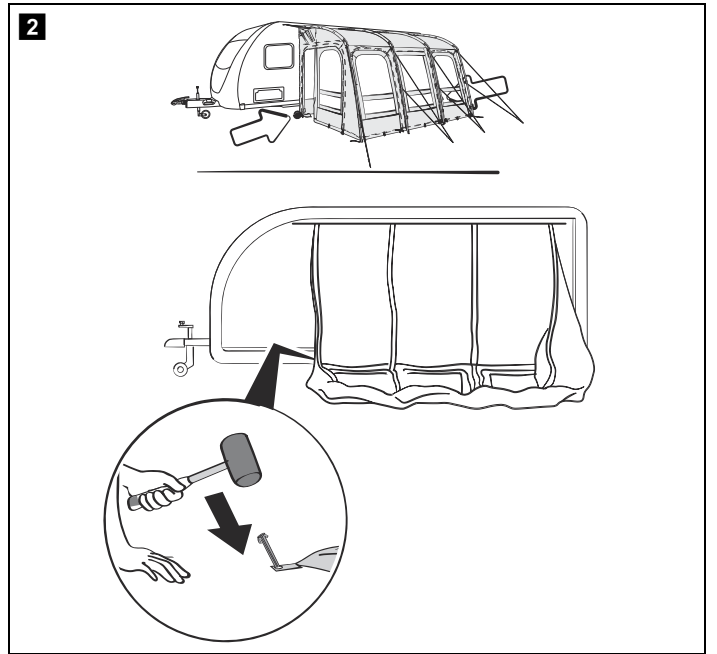
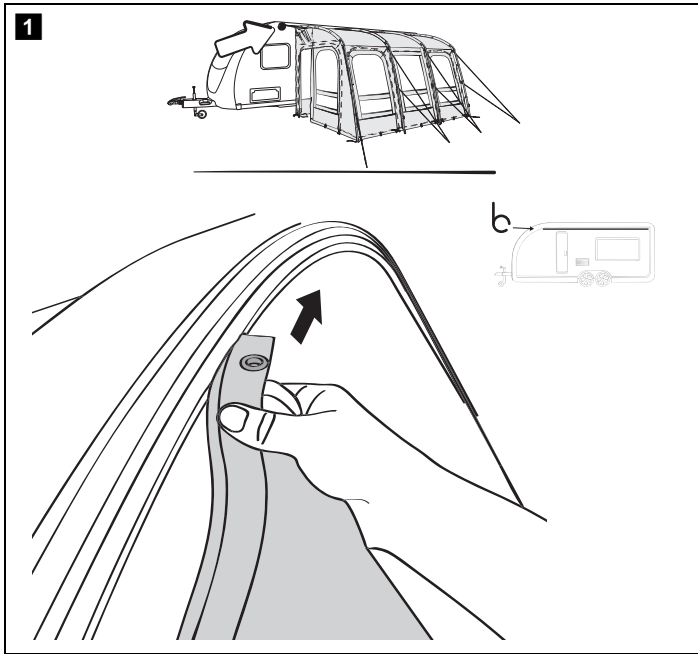
POLED AWNING TENTS

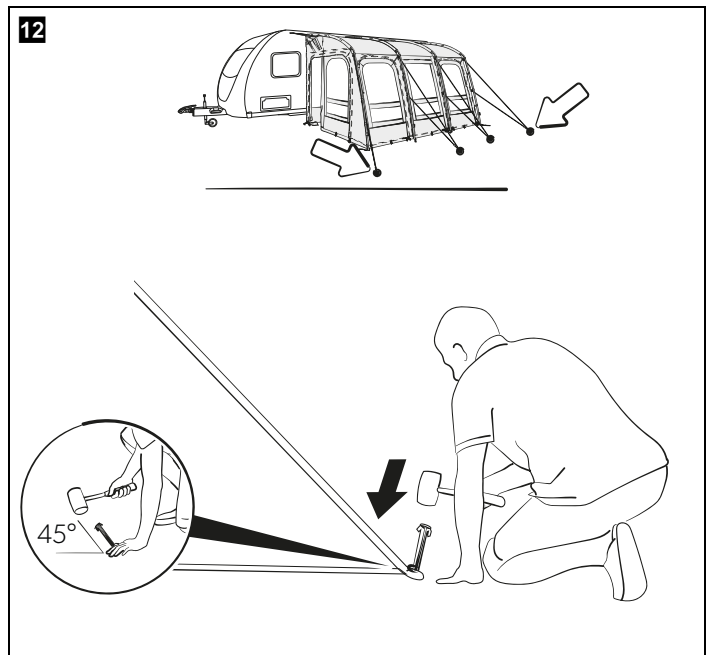
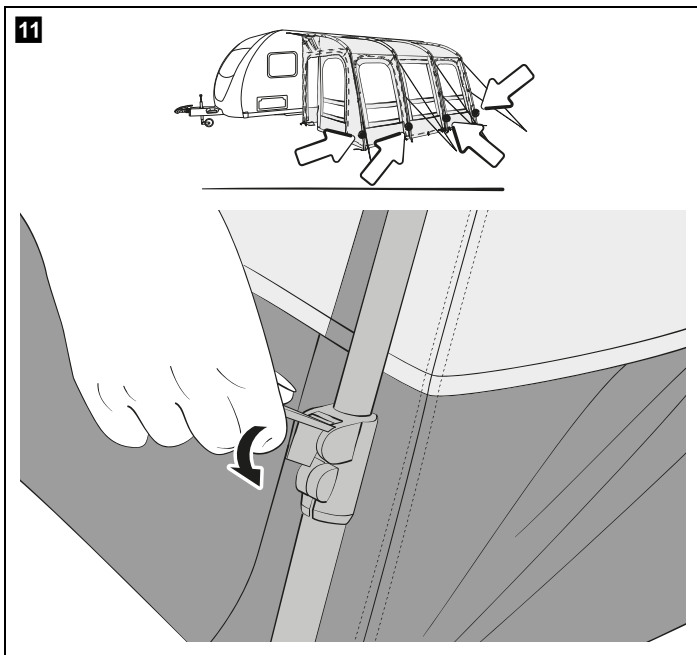
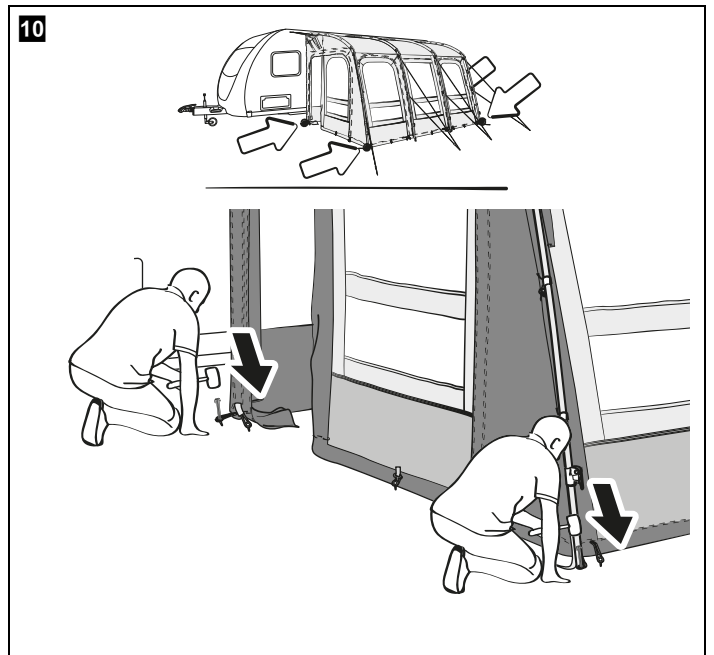
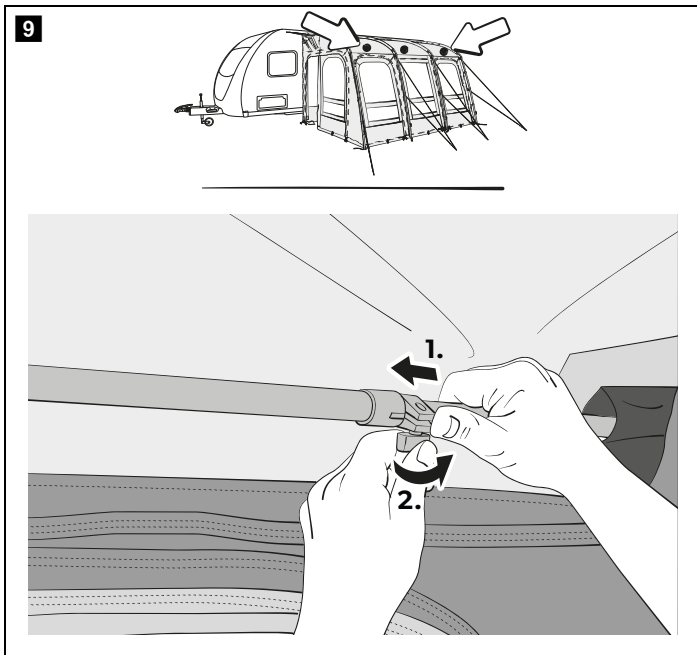
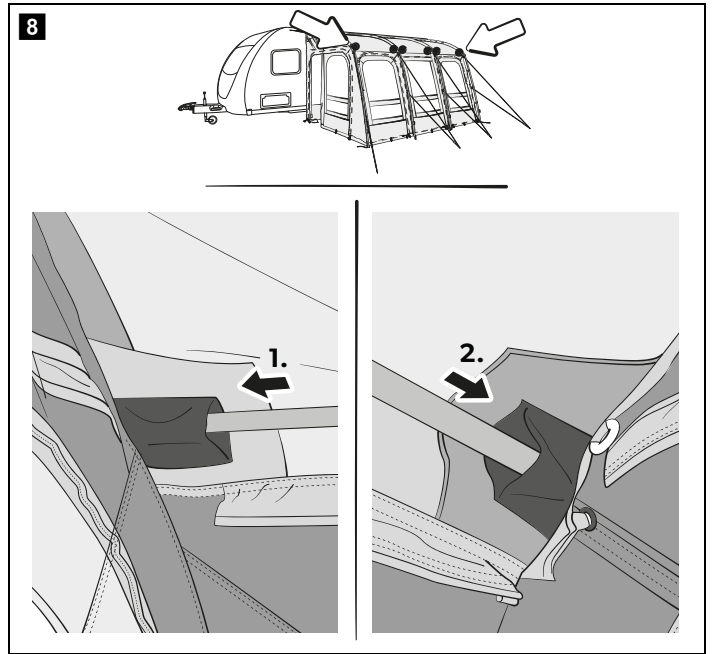
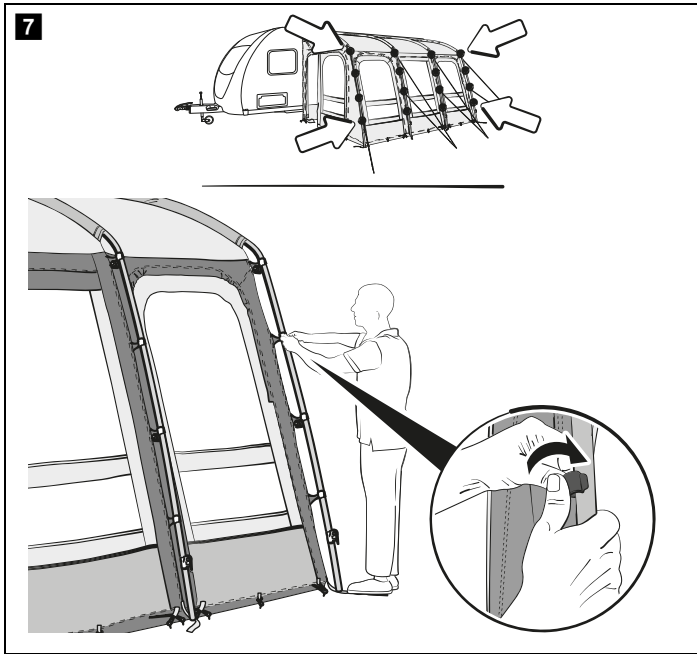


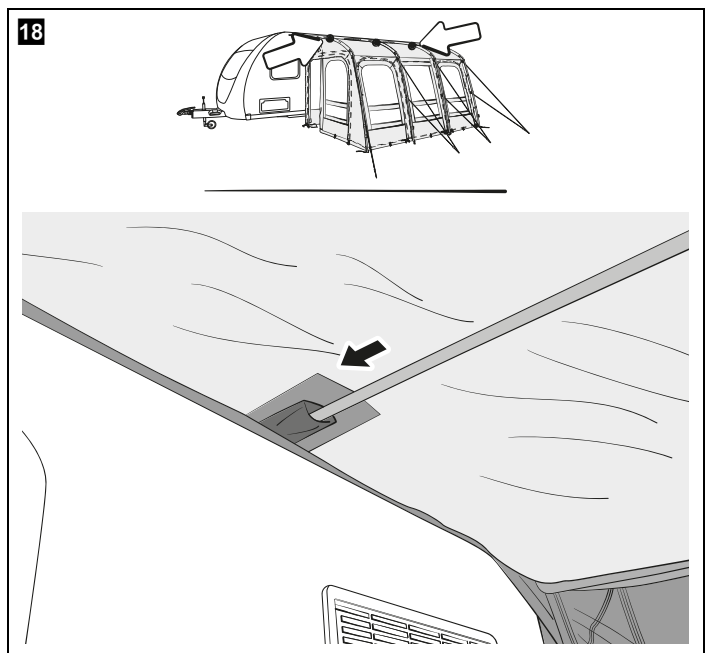
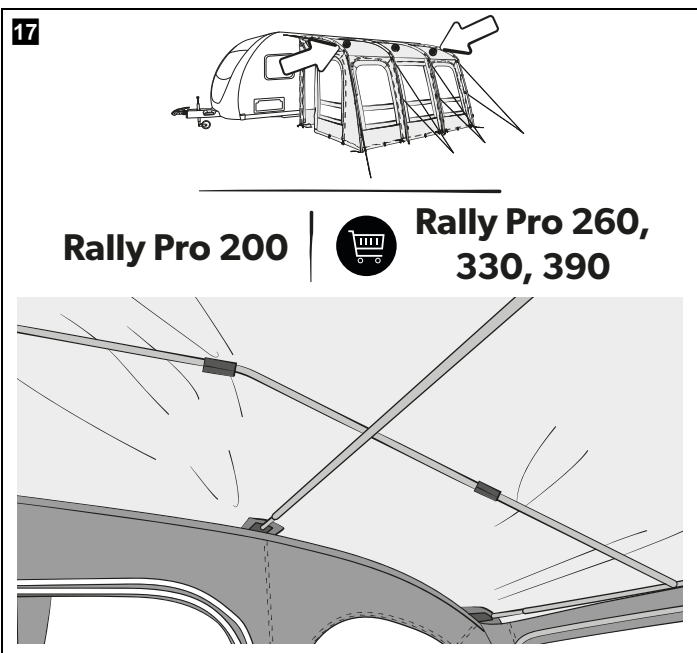
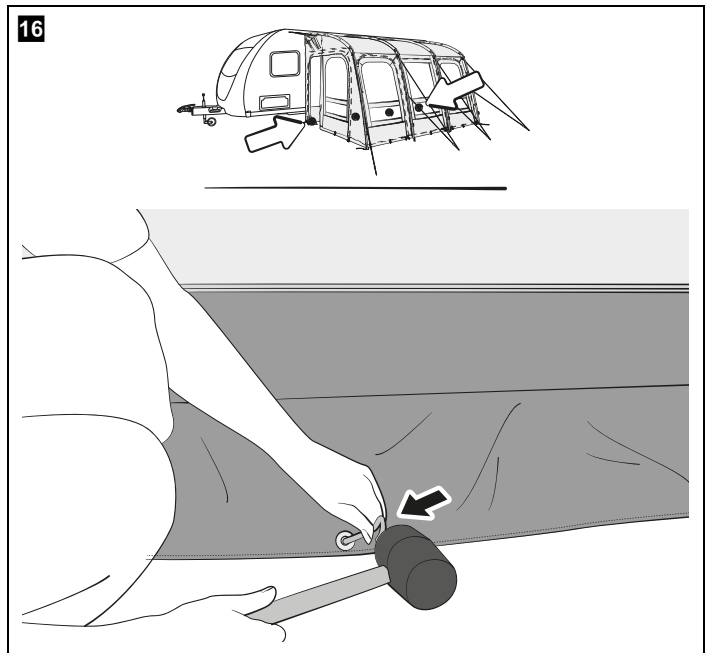
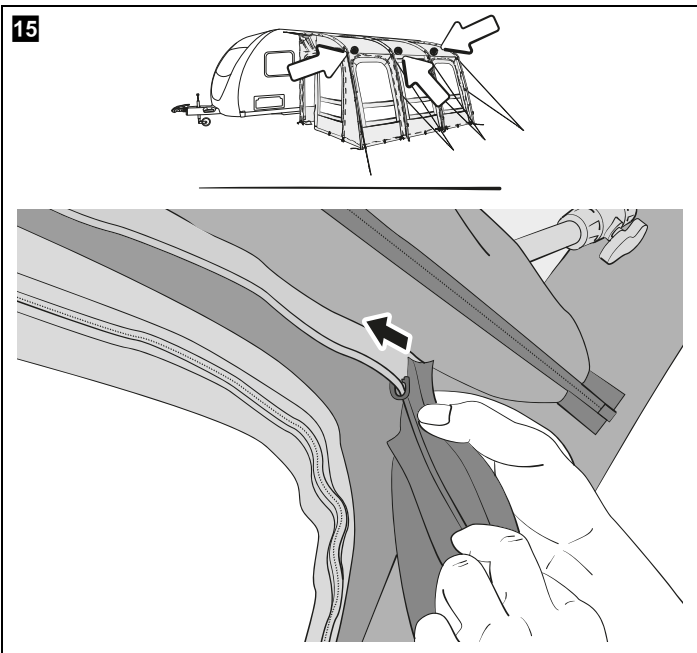
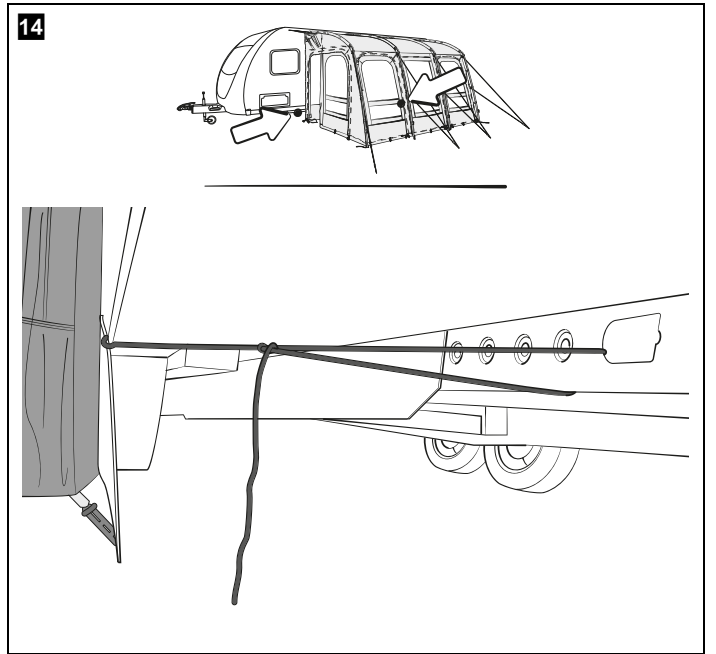
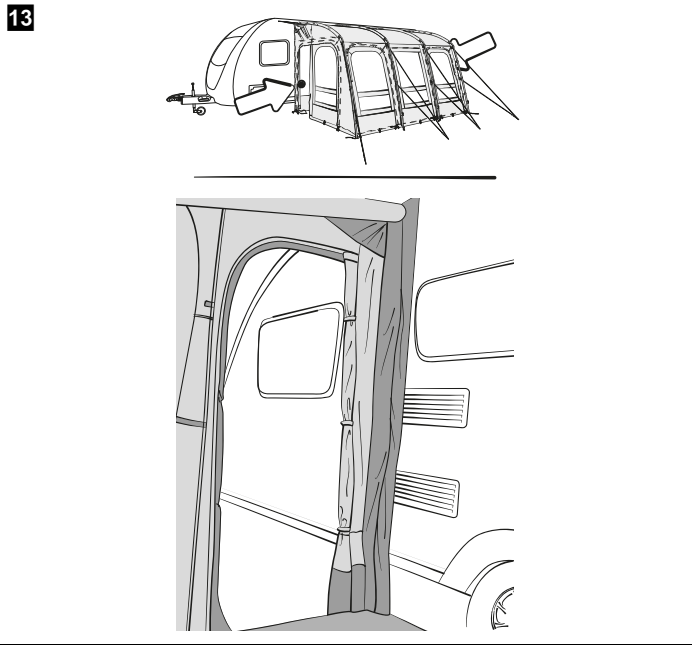
Rally Pro 200, 260, 330, 390

EN	Awning tent Installation and Operating Manual 7	SV	Förtält Monterings- och bruksanvisning 31
DE	Vorzelt Montage- und Bedienungsanleitung . . . 10	NO	Fortelt Monterings- og bruksanvisning 34
FR	Auvent Instructions de montage et de service 13	FI	Etuteltta Asennus- ja käyttöohje 37
ES	Avancé Instrucciones de montaje y de uso 16	RU	Предпалатка Инструкция по монтажу и эксплуатации 40
PT	Avançado Instruções de montagem e manual de instruções 19	PL	Przedsionek Instrukcja montażu i obsługi 43
IT	Veranda Istruzioni di montaggio e d'uso 22	SK	Prístrešok Návod na montáž a uvedenie do prevádzky 46
NL	Voortent Montagehandleiding en gebruiksaanwijzing 25	CS	Předstan Návod k montáži a obsluze 49
DA	Fortelt Monterings- og betjeningsvejledning . . 28	HU	Előszátor Szerelési és használati útmutató 52

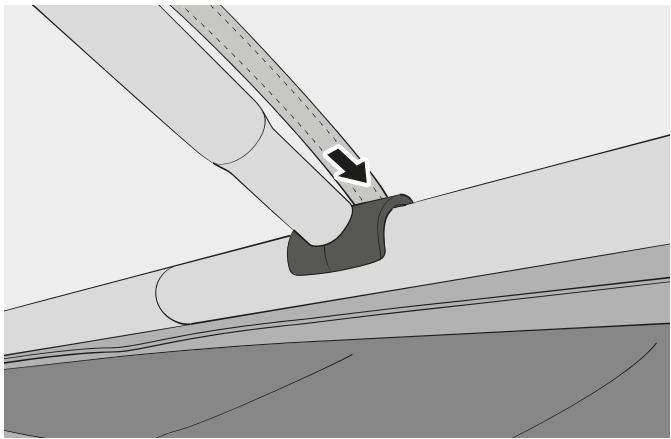
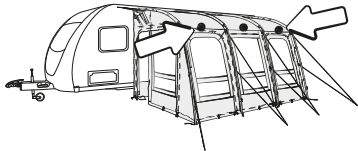
© 2021 Dometic Group. The visual appearance of the contents of this manual is protected by copyright and design law. The underlying technical design and the products contained herein may be protected by design, patent or be patent pending. The trademarks mentioned in this manual belong to Dometic Sweden AB. All rights are reserved.



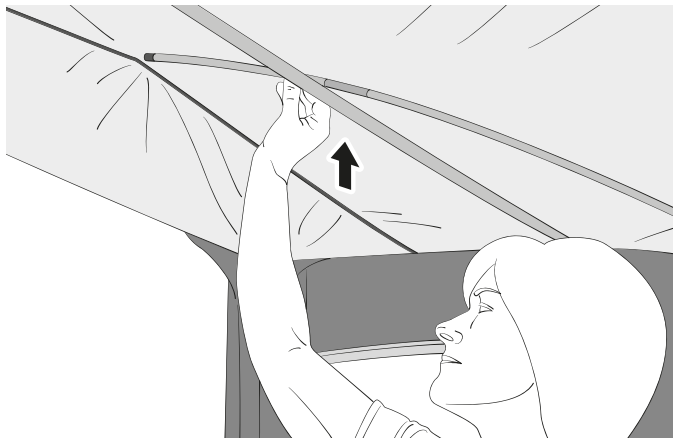
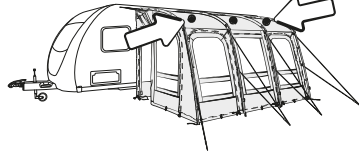




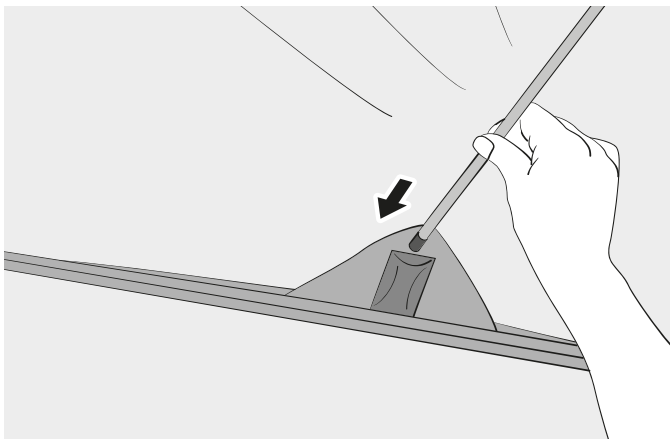
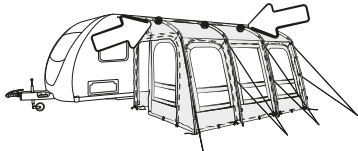
19



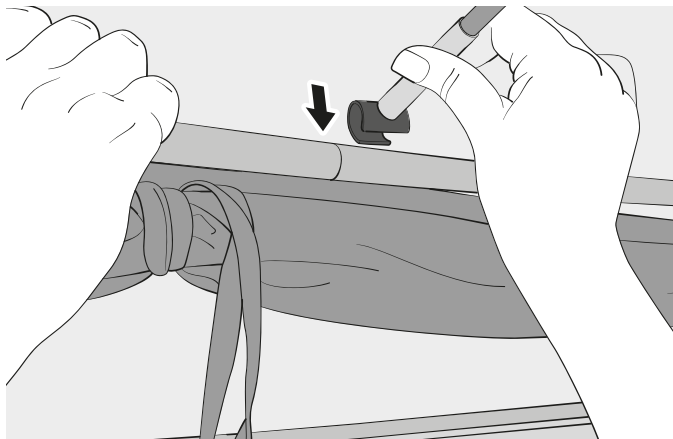
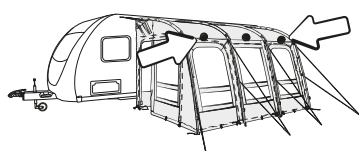
20



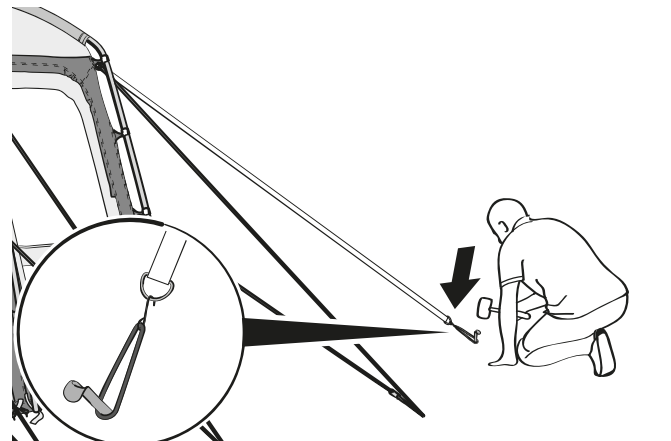
21



22



23



Please read these instructions carefully and follow all instructions, guidelines, and warnings included in this product manual in order to ensure that you install, use, and maintain the product properly at all times. These instructions MUST stay with this product.

By using the product, you hereby confirm that you have read all instructions, guidelines, and warnings carefully and that you understand and agree to abide by the terms and conditions as set forth herein. You agree to use this product only for the intended purpose and application and in accordance with the instructions, guidelines, and warnings as set forth in this product manual as well as in accordance with all applicable laws and regulations. A failure to read and follow the instructions and warnings set forth herein may result in an injury to yourself and others, damage to your product or damage to other property in the vicinity. This product manual, including the instructions, guidelines, and warnings, and related documentation, may be subject to changes and updates. For up-to-date product information, please visit documents.dometic.com, dometic.com.

Explanation of symbols



DANGER!

Safety instruction: Indicates a hazardous situation that, if not avoided, will result in death or serious injury.



WARNING!

Safety instruction: Indicates a hazardous situation that, if not avoided, could result in death or serious injury.



CAUTION!

Safety instruction: Indicates a hazardous situation that, if not avoided, could result in minor or moderate injury.



NOTICE!

Indicates a situation that, if not avoided, can result in property damage.



NOTE

Supplementary information for operating the product.

Safety instructions



DANGER! Failure to obey this instruction will cause death or serious injury.

Hazard of carbon monoxide poisoning

- Never use a fuel-burning appliance such as barbecues or gas heaters inside the awning tent. The burning process produces carbon monoxide which accumulates inside the awning tent as there is no flue.



WARNING! Failure to obey these warnings could result in death or serious injury.

Fire hazard

- Make sure you know the fire precaution arrangements on the site.
- Do not cook inside the awning tent or use open flames.

Beware of suffocation

- Make sure ventilation openings are open all the time to avoid suffocation.



CAUTION! Failure to obey these cautions could result in minor or moderate injury.

Risk of injury

- This device is not intended for use by persons (including children) with reduced physical, sensory or mental capabilities, or lack of experience and knowledge, unless they have been given supervision or instruction concerning use of the device by a person responsible for their safety.
- Do not allow children to play around the awning tent and ensure that suitable protective footwear is worn. Guy lines are a trip hazard and pegs can be sharp.
- Cleaning and user maintenance may not be carried out by unsupervised children.
- Keep passage ways clear.

Scope of delivery

Component	Quantity			
	200	260	330	390
Awning tent	1	1	1	1
Curved roof pole	2	3	3	4
Leg pole with adjustable feet	2	3	3	4
Adjustable roof stretcher pole	2	2	2	2
Monsoon pole	1	–	–	–
Peg set	1	1	1	1
Draught skirt	1	1	1	1
Transportation bag	1	1	1	1

Intended use

This awning tent is suitable for:

- motorhomes and caravans
- light to moderate weather
- touring

This awning tent is **not** suitable for:

- very strong winds or snowfall
- seasonal pitch* or commercial use

* All-Season models have been designed for use on seasonal pitches.

This product is only suitable for the intended purpose and application in accordance with these instructions.

This manual provides information that is necessary for proper installation and/or operation of the product. Poor installation and/or improper operating or maintenance will result in unsatisfactory performance and a possible failure.

The manufacturer accepts no liability for any injury or damage to the product resulting from:

- Incorrect assembly or connection, including excess voltage
- Incorrect maintenance or use of spare parts other than original spare parts provided by the manufacturer
- Alterations to the product without express permission from the manufacturer
- Use for purposes other than those described in this manual

Dometic reserves the right to change product appearance and product specifications.

Using the awning tent

Before first use

Familiarize yourself with the product by carrying out a test set up before the product is used for the first time. Check if the scope of delivery is complete.

Choosing a site

Choose a flat site that is protected from wind:

1. If necessary, use a windbreak.
2. Choose a shaded site to avoid UV degradation of the fabric.
3. Avoid pitching under trees as falling branches, resin, etc. can damage the product.
4. Clear the site of sharp stones and debris to avoid damaging the groundsheet.
5. Set up the product with the doors facing away from the wind.

Setting up the awning tent



NOTICE! Material damage

Do not open or close the zippers by force.



NOTE

- The awning tent comes with general purpose pegs. These will be suitable for many sites but for some types of ground special pegs will be needed. Ask your dealer.
- Drive the pegs at a 45° angle away from the awning tent into the ground.
- Peg each guy line in-line with the seam it starts from.

Keep the following tips in mind while setting up the awning tent:

- The figures provide a general overview of the set-up. The actual set-up will vary slightly based on the model of awning tent.
- Get help. The set-up is easier with more people.
- Push the poles into the sleeves from front to rear.
- After standing the awning tent upright, check the corner pegs and re-peg if necessary. The groundsheet on the inside should be taut and in a rectangular shape.
- Peg the guy lines so that the awning tent is under tension without distorting the shape.
- If available, attach the storm straps.
- Check the guy lines from time to time to ensure adequate tension, if necessary use the runners to adjust.

Set up the awning tent as follows:

1. To protect the awning tent from dirt and damage, lay down a groundsheet or footprint before unpacking.
2. Unpack the awning tent.
3. Separate and identify the different components.
4. Proceed as shown to set up the awning tent (fig. 1, page 3 to fig. 23, page 6).

Dismantling the awning tent



NOTICE! Material damage

Do not use force when dismantling the awning tent. Otherwise you might damage any material.

1. Reverse the set up procedure.
2. Push the poles out of the sleeves, do not pull.
3. Ensure that all parts are clean before packing in the carry bag.
4. If the awning tent is wet or damp, dry fully as soon as possible.

Cleaning and maintenance



NOTICE! Damage hazard

- Do not use sharp or hard objects or cleaning agents for cleaning.
- Do not use alcohol based materials, chemicals, soap and detergents for cleaning.
- Remove bird droppings and tree resin as soon as possible to avoid permanent damage to the material.

1. If necessary, clean the product with clean water and a soft brush.
2. Apply impregnation against water and UV radiation before each trip.

Storing the awning tent



NOTE

- Fully set up the awning tent for cleaning.
- Choose a sunny day for cleaning to ensure the material will dry thoroughly.

1. Clean the awning tent.
2. Air fully and ensure the awning tent is totally dry before packing away.
3. Store in a well ventilated dry place.

Troubleshooting



NOTE

- During first exposure to water there may be some moisture at the seams. Through this moisture the threads will swell and fill the holes that are created in the sewing process.
- A fully equipped spare parts kit should include:
 - Waterproofing
 - Repair tape and repair solution
 - Silicone spray for the zippers
 - Spare pegs

Problem	Solution
Water leak	<ul style="list-style-type: none"> ▶ Check for leaky seams, damaged tapings and moist areas. ▶ If you cannot find any leaks, see chapter "Condensation" on page 8. ▶ If you find any leaks, apply seam sealant.
Rip in the fabric	<ul style="list-style-type: none"> ▶ Use repair tape to seal the fabric. ▶ Have repairs carried out by an authorized specialist.
Pole has broken	<ul style="list-style-type: none"> ▶ Use a metal peg as a splint by taping it to the broken pole. ▶ Purchase a new pole.
Rear of awning tent is too far or too close to motor-home or caravan	<ul style="list-style-type: none"> ▶ First peg the rear pegging points before applying too much tension to the front poles. ▶ Adjust the front poles.
Awning tent is sagging in the roof	<ul style="list-style-type: none"> ▶ Re-peg the awning tent ensuring roof and walls are taut. ▶ Use special Monsoon poles (optional accessory).
Awning tent is moving in the rail	<ul style="list-style-type: none"> ▶ Re-peg the awning tent ensuring roof and walls are taut. ▶ Use special rail stoppers (optional accessory).
Connecting spring has broken	<ul style="list-style-type: none"> ▶ These parts are wear parts used to install the poles. If these springs become overstretched or break, they can be replaced.

Condensation

All awning tents suffer from internal condensation if one or more of the following conditions apply:

- high air humidity
- high ground moisture
- a drop in temperature

Severe condensation can run down the inside of the roof and drip off ties, tapes and other internal fittings and can be mistaken for leaking.

- ▶ Increase ventilation by opening doors and/or windows.
- ▶ Install a waterproof groundsheet.

Disposal

- ▶ Place the packaging material in the appropriate recycling waste bins, wherever possible.
- ▶ Consult a local recycling center or specialist dealer for details about how to dispose of the product in accordance with the applicable disposal regulations.

Warranty

The statutory warranty period applies. If the product is defective, please contact your retailer or the manufacturer's branch in your country (see dometic.com/dealer).

For repair and warranty processing, please include the following documents when you send in the product:

- A copy of the receipt with purchasing date
- A reason for the claim or description of the fault

The warranty covers manufacturing defects, materials and parts. The warranty does not cover fading of the cover and wear and tear due to UV radiation, misuse, accidental damage, storm damage, or permanent, semi-permanent or commercial use. It does not cover any resulting damage. Please contact your dealer for claims. This does not affect your statutory rights.

Lesen und befolgen Sie bitte alle Anweisungen, Richtlinien und Warnhinweise in diesem Produkthandbuch sorgfältig, um sicherzustellen, dass Sie das Produkt ordnungsgemäß installieren und stets ordnungsgemäß betreiben und warten. Diese Anleitung MUSS bei dem Produkt verbleiben.

Durch die Verwendung des Produktes bestätigen Sie hiermit, dass Sie alle Anweisungen, Richtlinien und Warnhinweise sorgfältig gelesen haben und dass Sie die hierin dargelegten Bestimmungen verstanden haben und ihnen zustimmen. Sie erklären sich damit einverstanden, dieses Produkt nur für den angegebenen Verwendungszweck und gemäß den Anweisungen, Richtlinien und Warnhinweisen dieses Produkthandbuchs sowie gemäß allen geltenden Gesetzen und Vorschriften zu verwenden. Eine Nichtbeachtung der hierin enthaltenen Anweisungen und Warnhinweise kann zu einer Verletzung Ihrer selbst und anderer Personen, zu Schäden an Ihrem Produkt oder zu Schäden an anderem Eigentum in der Umgebung führen. Dieses Produkthandbuch, einschließlich der Anweisungen, Richtlinien und Warnhinweise, sowie die zugehörige Dokumentation können Änderungen und Aktualisierungen unterliegen. Aktuelle Produktinformationen finden Sie unter documents.dometic.com, dometic.com.

Erläuterung der Symbole



GEFAHR!

Sicherheitshinweis: Kennzeichnet eine Gefahrensituation, die zum Tod oder schwerer Verletzung führt, wenn die jeweiligen Anweisungen nicht befolgt werden.



WARNUNG!

Sicherheitshinweis: Kennzeichnet eine Gefahrensituation, die zum Tod oder schwerer Verletzung führen könnte, wenn die jeweiligen Anweisungen nicht befolgt werden.



VORSICHT!

Sicherheitshinweis: Kennzeichnet eine Gefahrensituation, die zu geringer oder mittelschwerer Verletzung führen könnte, wenn die jeweiligen Anweisungen nicht befolgt werden.



ACHTUNG!

Kennzeichnet eine Situation, die zu Sachschäden führen kann, wenn die jeweiligen Anweisungen nicht befolgt werden.



HINWEIS

Ergänzende Informationen zur Bedienung des Produktes.

Sicherheitshinweise



GEFAHR! Nichtbeachtung dieses Hinweises führt zu Tod oder schwerer Verletzung.

Gefahr einer Kohlenmonoxidvergiftung

- Verwenden Sie im Inneren des Vorzeltes niemals ein mit Brennstoff betriebenes Gerät wie Grillgeräte oder Gasheizungen. Bei der Verbrennung entsteht Kohlenmonoxid, das sich im Inneren des Vorzeltes ansammelt, da es keinen Abzug gibt.



WARNUNG! Nichtbeachtung dieser Warnungen kann zum Tod oder schwerer Verletzung führen.

Brandgefahr

- Machen Sie sich mit den Brandschutzmaßnahmen vor Ort vertraut.
- Kochen Sie nicht im Vorzelt und verwenden Sie keine offenen Flammen.

Erstickungsgefahr

- Stellen Sie sich, dass die Belüftungsöffnungen jederzeit geöffnet sind, um Ersticken zu verhindern.



VORSICHT! Nichtbeachtung dieser Hinweise kann zu leichten bis mittelschweren Verletzungen führen.

Verletzungsgefahr

- Dieses Produkt ist nicht für die Benutzung durch Personen (inkl. Kindern) mit eingeschränkten physischen, sensorischen oder mentalen Fähigkeiten oder fehlender Erfahrung und Kenntnis geeignet, es sei denn, diese werden durch eine für ihre Sicherheit verantwortliche Person beaufsichtigt oder wurden hinsichtlich der Benutzung des Produkts eingewiesen.
- Erlauben Sie Kindern nicht, in der Nähe des Vorzeltes zu spielen und vergewissern Sie sich, dass passende Schutzschuhe getragen werden. Abspannschnüre stellen eine Stolpergefahr dar und Heringe können spitz sein.
- Reinigung und Pflege dürfen nicht von Kindern ohne Beaufsichtigung durchgeführt werden.
- Halten Sie Durchgänge frei.

Lieferumfang

Komponente	Anzahl			
	200	260	330	390
Vorzelt	1	1	1	1
Gebogene Dachzeltstange	2	3	3	4
Ständerstange mit einstellbarem Fuß	2	3	3	4
Einstellbare Dachstrebe	2	2	2	2
Dachstützstange für Regenschutz	1	–	–	–
Set Heringe	1	1	1	1
Zugluftschutz	1	1	1	1
Transporttasche	1	1	1	1

Bestimmungsgemäßer Gebrauch

Dieses Vorzelt ist geeignet für:

- Reisemobile und Wohnwagen
- milde bis mäßige Wetterbedingungen
- Reisetouren

Dieses Vorzelt ist **nicht** geeignet für:

- sehr starken Wind oder Schneefall
- einen Saisonplatz* oder eine kommerzielle Nutzung

* All-Season-Modelle sind für den Einsatz auf Saisonplätzen geeignet.

Dieses Produkt ist nur für den angegebenen Verwendungszweck und die Anwendung gemäß dieser Anleitung geeignet.

Dieses Handbuch enthält Informationen, die für die ordnungsgemäße Installation und den ordnungsgemäßen Betrieb des Produkts erforderlich sind. Installationsfehler und/oder ein nicht ordnungsgemäßer Betrieb oder nicht ordnungsgemäße Wartung haben eine unzureichende Leistung und u. U. einen Ausfall des Geräts zur Folge.

Der Hersteller übernimmt keine Haftung für Verletzungen oder Schäden am Produkt, die durch Folgendes entstehen:

- Unsachgemäße Montage oder falscher Anschluss, einschließlich Überspannung
- Unsachgemäße Wartung oder Verwendung von anderen als den vom Hersteller gelieferten Original-Ersatzteilen
- Veränderungen am Produkt ohne ausdrückliche Genehmigung des Herstellers
- Verwendung für andere als die in der Anleitung beschriebenen Zwecke

Dometic behält sich das Recht vor, das Erscheinungsbild des Produkts und dessen technische Daten zu ändern.

Vorzelt verwenden

Vor dem ersten Gebrauch

Machen Sie sich mit dem Produkt vertraut, indem Sie einen Testaufbau durchführen, bevor Sie das Produkt zum ersten Mal verwenden. Prüfen Sie, ob die Lieferung vollständig ist.

Auswahl des Standorts

Wählen Sie einen ebenen Standort, der vor Wind geschützt ist:

1. Verwenden Sie gegebenenfalls einen Windschutz.
2. Wählen Sie einen schattigen Standort, um Schäden am Gewebe durch UV-Strahlung zu vermeiden.
3. Vermeiden Sie das Aufstellen unter Bäumen, da herabfallende Äste, Harz usw. das Produkt beschädigen können.
4. Entfernen Sie scharfe Steine und Unrat vom Standort, um eine Beschädigung der Bodenplane zu vermeiden.
5. Bauen Sie das Produkt so auf, dass die Türen sich auf der vom Wind abgewandten Seite befinden.

Vorzelt aufbauen



ACHTUNG! Materialschaden

Öffnen oder schließen Sie die Reißverschlüsse nicht mit Gewalt.



HINWEIS

- Das Vorzelt wird mit Allzweck-Heringen geliefert. Diese sind für viele Standorte geeignet. Bei manchen Böden sind jedoch Spezialheringe erforderlich. Fragen Sie Ihren Händler.
- Schlagen Sie die Heringe in einem Winkel von 45° vom Vorzelt weg in den Boden ein.
- Richten Sie die Abspannschnüre an der Naht aus, von der sie ausgehen.

Beachten Sie beim Aufbau des Vorzeltes die folgenden Tipps:

- Die Abbildungen geben einen allgemeinen Überblick über den Aufbau. Der tatsächliche Aufbau kann je nach Vorzeltmodell leicht variieren.
- Holen Sie sich Unterstützung. Mit mehr Personen ist der Aufbau einfacher.
- Schieben Sie die Stangen von vorne nach hinten in die Hülsen.
- Nachdem Sie das Vorzelt aufgerichtet haben, überprüfen Sie die Heringe an den Ecken und setzen Sie sie gegebenenfalls neu ein. Die Bodenplane im Innenraum sollte straff und in rechteckiger Form ausgelegt sein.
- Verankern Sie die Abspannschnüre so, dass das Vorzelt gespannt ist, ohne dass es sich verformt.
- Falls vorhanden, befestigen Sie die Sturmverspannung.
- Überprüfen Sie von Zeit zu Zeit die Abspannschnüre auf ausreichende Spannung und ziehen Sie sie bei Bedarf mithilfe der Spanner nach.

Stellen Sie das Vorzelt wie folgt auf:

1. Um das Vorzelt vor Schmutz und Beschädigungen zu schützen, legen Sie vor dem Auspacken eine Bodenplane oder Unterlage aus.
2. Packen Sie das Vorzelt aus.
3. Sortieren und bestimmen Sie die verschiedenen Komponenten.
4. Gehen Sie wie gezeigt vor, um das Vorzelt aufzubauen (Abb. **1**, Seite 3 bis Abb. **23**, Seite 6).

Vorzelt abbauen



ACHTUNG! Materialschaden

Wenden Sie beim Abbau des Vorzeltes keine Gewalt an. Andernfalls könnten Sie Teile beschädigen.

1. Führen Sie den Aufbauvorgang in umgekehrter Reihenfolge durch.
2. Schieben Sie die Stangen aus den Hülsen, ziehen Sie nicht daran.
3. Stellen Sie sicher, dass alle Teile sauber sind, bevor Sie sie in die Tragetasche packen.
4. Wenn das Vorzelt nass oder feucht ist, lassen Sie es so bald wie möglich vollständig trocknen.

Reinigung und Pflege



ACHTUNG! Materialschaden

- Verwenden Sie zur Reinigung keine scharfen oder harten Gegenstände oder Reinigungsmittel.
- Verwenden Sie zur Reinigung keine Materialien auf Alkohobasis, Chemikalien, Seife und Reinigungsmittel.
- Entfernen Sie Vogelkot und Baumharz so schnell wie möglich, um dauerhafte Schäden am Material zu vermeiden.

1. Reinigen Sie das Produkt bei Bedarf mit sauberem Wasser und einer weichen Bürste.
2. Tragen Sie vor jeder Reise eine Imprägnierung gegen Wasser und UV-Strahlung auf.

Vorzelt lagern



HINWEIS

- Bauen Sie das Vorzelt zur Reinigung vollständig auf.
- Wählen Sie einen sonnigen Tag für die Reinigung, um sicherzustellen, dass das Material gründlich trocknet.

1. Reinigen Sie das Vorzelt.
2. Lüften Sie das Vorzelt gründlich und vergewissern Sie sich vor dem Verpacken, dass es komplett trocken ist.
3. Lagern Sie es an einem gut belüfteten, trockenen Ort.

Fehlersuche und Fehlerbehebung



HINWEIS

- Beim ersten Kontakt mit Wasser kann sich an den Nähten etwas Feuchtigkeit bilden. Durch diese Feuchtigkeit quellen die Fäden auf und füllen die Löcher, die beim Nähen entstehen.
- Ein vollständig ausgestattetes Ersatzteilset enthält:
 - Imprägniermittel
 - Reparaturband und Reparaturlösung
 - Silikonspray für die Reißverschlüsse
 - Ersatzheringe

Problem	Lösung
Wasserleck	<ul style="list-style-type: none">➤ Prüfen Sie das Vorzelt auf undichte Nähte, beschädigte Anschlüsse und feuchte Bereiche.➤ Wenn Sie keine undichten Stellen finden, siehe Kapitel „Kondenswasserbildung“ auf Seite 12.➤ Wenn Sie eine undichte Stelle finden, tragen Sie Nahtdichtungsmittel auf.
Riss im Gewebe	<ul style="list-style-type: none">➤ Reparieren Sie das Loch mit Reparaturband.➤ Lassen Sie Reparaturen von autorisiertem Fachpersonal durchführen.

Problem	Lösung
Stange gebrochen	<ul style="list-style-type: none"> ▶ Verwenden Sie einen Hering als Schiene, indem Sie ihn an die gebrochene Stange kleben. ▶ Erwerben Sie eine neue Stange.
Rückseite des Vorzelts hat zu viel oder zu wenig Abstand zum Wohnmobil oder Wohnwagen	<ul style="list-style-type: none"> ▶ Verankern Sie zuerst die Rückseite des Vorzelts mit Heringen und vermeiden Sie zu viel Zug auf den vorderen Stangen. ▶ Richten Sie die vorderen Stangen aus.
Das Dach des Vorzelts hängt durch	<ul style="list-style-type: none"> ▶ Setzen Sie die Heringe des Vorzelts neu, um Dach und Seitenwände zu straffen. ▶ Verwenden Sie spezielle Dachstützstangen für Regenschutz (optionales Zubehör).
Das Vorzelt bewegt sich in der Schiene	<ul style="list-style-type: none"> ▶ Setzen Sie die Heringe des Vorzelts neu, um Dach und Seitenwände zu straffen. ▶ Verwenden Sie spezielle Stopper zum Einsetzen in die Schiene (optionales Zubehör).
Verbindungsfeder gebrochen	<ul style="list-style-type: none"> ▶ Die Federn sind Verschleißteile, die zur Fixierung der Stangen verwendet werden. Überdehnte oder gebrochene Federn können ersetzt werden.

Kondenswasserbildung

Bei allen Vorzelten bildet sich Kondenswasser im Innenraum, wenn eine oder mehrere der folgenden Bedingungen zutreffen:

- hohe Luftfeuchtigkeit
- hohe Bodenfeuchtigkeit
- ein Abfall der Temperatur

Bei starker Kondenswasserbildung kann dieses an der Innenseite des Daches herunterlaufen und von Schnüren, Bändern und anderen Innenelementen herunter tropfen; dies kann mit einer undichten Stelle verwechselt werden.

- ▶ Sorgen Sie für eine bessere Belüftung durch Öffnen von Türen und/oder Fenstern.
- ▶ Legen Sie eine wasserdichte Bodenplane aus.

Entsorgung

- ▶ Geben Sie das Verpackungsmaterial möglichst in den entsprechenden Recycling-Müll.
- ▶ Wenden Sie sich an ein örtliches Recyclingzentrum oder einen Fachhändler, um zu erfahren, wie Sie das Produkt gemäß den geltenden Entsorgungsvorschriften entsorgen können.

Gewährleistung

Es gilt die gesetzliche Gewährleistungsfrist. Sollte das Produkt defekt sein, wenden Sie sich bitte an Ihren Fachhändler oder an die Niederlassung des Herstellers in Ihrem Land (siehe dometic.com/dealer).

Bitte senden Sie bei einem Reparatur- bzw. Garantieantrag folgende Unterlagen mit dem Produkt ein:

- eine Kopie der Rechnung mit Kaufdatum,
- einen Reklamationsgrund oder eine Fehlerbeschreibung.

Die Garantie deckt Herstellungsfehler, Materialien und Teile ab. Die Garantie erstreckt sich nicht auf das Ausbleichen des Bezugs und die Abnutzung durch UV-Strahlung, fehlerhafte Verwendung, versehentliche Beschädigung, Sturmschäden, eine Nutzung auf Dauer- und Saisonstellplätzen oder eine kommerzielle Nutzung. Sie deckt keine daraus resultierenden Schäden ab. Bitte wenden Sie sich an Ihren Händler, um Ansprüche geltend zu machen. Dies beeinflusst nicht Ihre gesetzlichen Rechte.

Veillez lire et suivre attentivement l'ensemble des instructions, directives et avertissements figurant dans ce manuel afin de vous assurer que vous installez, utilisez et entretenez le produit correctement à tout moment. Ces instructions DOIVENT rester avec le produit.

En utilisant ce produit, vous confirmez expressément avoir lu attentivement l'ensemble des instructions, directives et avertissements et que vous comprenez et acceptez de respecter les modalités et conditions énoncées dans le présent document. Vous acceptez d'utiliser ce produit uniquement pour l'usage et l'application prévus et conformément aux instructions, directives et avertissements figurant dans le présent manuel, ainsi qu'à toutes les lois et réglementations applicables. En cas de non-respect des instructions et avertissements figurant dans ce manuel, vous risquez de vous blesser ou de blesser d'autres personnes, d'endommager votre produit ou d'endommager d'autres biens à proximité. Le présent manuel produit, y compris les instructions, directives et avertissements, ainsi que la documentation associée peuvent faire l'objet de modifications et de mises à jour. Pour obtenir des informations actualisées sur le produit, veuillez consulter le site documents.dometic.com, dometic.com.

Signification des symboles



DANGER !

Consignes de sécurité : indiquent une situation dangereuse qui, si elle n'est pas évitée, entraînera des blessures graves, voire mortelles.



AVERTISSEMENT !

Consignes de sécurité : indiquent une situation dangereuse qui, si elle n'est pas évitée, est susceptible d'entraîner des blessures graves, voire mortelles.



ATTENTION !

Consignes de sécurité : indiquent une situation dangereuse qui, si elle n'est pas évitée, est susceptible d'entraîner des blessures légères ou de gravité modérée.



AVIS !

indiquent une situation dangereuse qui, si elle n'est pas évitée, peut entraîner des dommages matériels.



REMARQUE

Informations supplémentaires sur l'utilisation de ce produit.

Consignes de sécurité



DANGER ! Le non-respect des présentes instructions peut entraîner des blessures graves, voire mortelles. Risque d'empoisonnement au monoxyde de carbone

- N'utilisez jamais un appareil à combustible comme un barbecue ou un chauffage au gaz à l'intérieur de l'auvent. Le processus de combustion produit du monoxyde de carbone qui s'accumule à l'intérieur de l'auvent car il n'y a pas de conduit de fumée.



AVERTISSEMENT ! Le non-respect de ces mises en garde peut entraîner des blessures graves, voire mortelles.

Risque d'incendie

- Assurez-vous de connaître les dispositions en matière de prévention des incendies sur le site.
- Ne cuisinez pas dans l'auvent et n'utilisez pas de flammes nues.

Risque d'étouffement

- Veillez à ce que les ouvertures de ventilation soient ouvertes en permanence pour éviter toute asphyxie.



ATTENTION ! Le non-respect de ces mises en garde peut entraîner des blessures légères ou de gravité modérée.

Risque de blessure

- Cet appareil ne doit pas être utilisé par des personnes (y compris les enfants) souffrant de déficiences physiques, sensorielles ou mentales ou manquant d'expérience ou de connaissances, sauf si une personne garante de leur sécurité les surveille ou leur fournit toutes les instructions adéquates concernant son utilisation.

- Ne laissez pas les enfants jouer autour de l'auvent et assurez-vous de porter des chaussures de protection. Les cordons d'ancrage présentent un risque de trébuchement et les piquets peuvent être coupants.
- Le nettoyage et la maintenance ne doivent pas être effectués par des enfants sans surveillance.
- Gardez les voies de passage libres.

Contenu de la livraison

Composant	Quantité			
	200	260	330	390
Auvent	1	1	1	1
Tube de toit incurvé	2	3	3	4
Tube de pied ajustable	2	3	3	4
Tube d'écartement de toit ajustable	2	2	2	2
Tube Mousson	1	-	-	-
Jeu de piquets	1	1	1	1
Jupe de caisse	1	1	1	1
Sac de transport	1	1	1	1

Usage conforme

Cet auvent est adapté à ce qui suit :

- Camping-cars et caravanes
- Intempéries légères à modérées
- Excursions

Cet auvent n'est **pas** adapté à ce qui suit :

- Vents très forts ou chutes de neige
- Emplacement saisonnier* ou usage commercial

* Les modèles All-Season ont été conçus pour une utilisation sur les emplacements saisonniers.

Ce produit convient uniquement à l'usage et à l'application prévus, conformément au présent manuel d'instructions.

Ce manuel fournit les informations nécessaires à l'installation et/ou à l'utilisation correcte du produit. Une installation, une utilisation ou un entretien inappropriés entraînera des performances insatisfaisantes et une éventuelle défaillance.

Le fabricant décline toute responsabilité en cas de blessure ou de dommage résultant :

- d'un montage ou d'un raccordement incorrect, y compris d'une surtension
- d'un entretien inadapté ou de l'utilisation de pièces de rechange autres que les pièces de rechange d'origine fournies par le fabricant
- des modifications apportées au produit sans autorisation explicite du fabricant ;
- des usages différents de ceux décrits dans le manuel.

Dometic se réserve le droit de modifier l'apparence et les spécifications produit.

Utilisation de l'auvent

Avant la première utilisation

Familiarisez-vous avec le produit en effectuant un test de mise en place avant la première utilisation du produit. Vérifiez si l'étendue de la livraison est complète.

Choix d'un emplacement

Choisissez un emplacement plat et protégé du vent :

1. Si nécessaire, utilisez un brise-vent.
2. Choisissez un emplacement ombragé pour éviter la dégradation du tissu par les UV.
3. Évitez les emplacements sous les arbres car la chute de branches, la résine, etc. peuvent endommager le produit.
4. Débarrassez l'emplacement des pierres et débris coupants pour éviter d'endommager le tapis de sol.
5. Essayez d'installer le produit avec les portes bloquant le vent.

Installation de l'auvent



AVIS! Dommages matériels

N'ouvrez pas et ne fermez pas les fermetures éclair par la force.



REMARQUE

- L'auvent est fourni avec des piquets universels. Ceux-ci conviennent pour de nombreux emplacements mais pour certains types de sols, des piquets spéciaux sont nécessaires. Consultez votre revendeur.
- Enfoncez les piquets dans le sol à un angle de 45° par rapport à l'auvent.
- Fixez chaque cordon d'ancrage en l'alignant sur la couture d'où il part.

Gardez les conseils suivants à l'esprit lorsque vous installez l'auvent :

- Les illustrations donnent un aperçu général de l'installation. L'installation effective varie légèrement en fonction du modèle d'auvent.
- Demandez de l'aide. L'installation est plus facile avec plusieurs personnes.
- Enfoncez les tubes dans les manchons de l'avant vers l'arrière.
- Une fois l'auvent dressé, vérifiez les piquets d'angle et refixez-les si nécessaire. Le tapis de sol à l'intérieur doit être tendu et de forme rectangulaire.
- Attachez les cordons d'ancrage aux piquets, afin que l'auvent soit tendu sans se déformer.
- Si disponibles, fixez les sangles pour tempête.
- Vérifiez de temps en temps les cordons d'ancrage pour vous assurer qu'ils sont bien tendus ; si nécessaire, utilisez les rails de coulissement pour les ajuster.

Installez l'auvent comme suit :

1. Pour protéger l'auvent de la saleté et des dommages, posez un revêtement de sol avant de déballer.
2. Déballer l'auvent.
3. Séparez et identifiez les différents composants.
4. Procédez comme indiqué pour installer l'auvent (fig. 1, page 3 à fig. 23, page 6).

Démontage de l'auvent



AVIS! Dommages matériels

Ne forcez pas lors du démontage de l'auvent. Sinon, vous risquez d'endommager le matériel.

1. Inversez la procédure de mise en place.
2. Poussez les tubes hors des manchons, sans tirer.
3. Assurez-vous que toutes les pièces sont propres avant de les mettre dans le sac de transport.
4. Si l'auvent est mouillé ou humide, séchez-le complètement dès que possible.

Nettoyage et entretien



AVIS! Dommages matériels

- N'utilisez pas d'objets pointus ou durs ni de produits de nettoyage pour le nettoyage.
- N'utilisez pas de matériaux à base d'alcool, de produits chimiques, de savon et de détergents pour le nettoyage.
- Enlevez les fientes d'oiseaux et la résine des arbres dès que possible pour éviter d'endommager le matériau de façon permanente.

1. Si nécessaire, nettoyez le produit avec de l'eau propre et une brosse douce.
2. Appliquez une imprégnation contre l'eau et les rayons UV avant chaque voyage.

Stockage de l'auvent



REMARQUE

- Montez entièrement l'auvent pour le nettoyer.
- Choisissez une journée ensoleillée pour le nettoyage afin que le matériel sèche complètement.

1. Nettoyez l'auvent.
2. Aérez complètement l'auvent et assurez-vous qu'il est entièrement sec avant de l'emballer.
3. Conservez dans un lieu sec et bien ventilé.

Dépannage



REMARQUE

- Lors de la première exposition à l'eau, il peut y avoir un peu d'humidité au niveau des coutures. Grâce à cette humidité, les fils vont gonfler et remplir les trous créés lors du processus de couture.
- Un kit de pièces de rechange entièrement équipé devrait contenir :
 - Produit d'imperméabilisation
 - Ruban de réparation et solution de réparation
 - Spray silicone pour les fermetures éclair
 - Ancrages de rechange

Problème	Solution
Fuite d'eau	<ul style="list-style-type: none">➤ Vérifiez si les coutures ne fuient pas, si les rubans ne sont pas endommagés et s'il n'y a pas de zones humides.➤ Si vous ne trouvez pas de fuites, consultez le chapitre « Condensation », page 15.➤ Si vous trouvez des fuites, appliquez un produit d'étanchéité pour les coutures.
Déchirure dans le tissu	<ul style="list-style-type: none">➤ Utilisez du ruban de réparation pour étancher le tissu.➤ Faites effectuer les réparations par un spécialiste autorisé.
Le tube est cassé	<ul style="list-style-type: none">➤ Utilisez un piquet métallique comme attelle en le fixant au tube cassé.➤ Achetez un nouveau tube.
L'arrière de l'auvent est trop éloigné ou trop proche du camping-car ou de la caravane	<ul style="list-style-type: none">➤ Fixez d'abord l'arrière des points d'ancrage avant d'appliquer trop de tension sur les poteaux avant.➤ Ajustez les poteaux avant.
Le toit de l'auvent est affaissé	<ul style="list-style-type: none">➤ Repositionnez l'auvent pour que le toit et les murs soient tendus.➤ Utilisez les poteaux Mousson spéciaux (accessoire facultatif).

Problème	Solution
L'auvent bouge sur le rail	<ul style="list-style-type: none"> ➤ Repositionnez l'auvent pour que le toit et les murs soient tendus. ➤ Utilisez les butées de rails spéciales (accessoire facultatif).
Le ressort de connexion est cassé	<ul style="list-style-type: none"> ➤ Ces parties sont des pièces d'usure servant à installer les poteaux. Si ces ressorts se relâchent trop ou cassent, ils peuvent être remplacés.

Condensation

Tous les auvents subissent des effets de condensation interne si une ou plusieurs des conditions suivantes s'appliquent :

- Humidité de l'air élevée
- Humidité du sol élevée
- Baisse de température

Une forte condensation peut s'écouler à l'intérieur du toit et s'égoutter des attaches, des rubans et autres accessoires internes et peut être confondue avec une fuite.

- Augmentez la ventilation en ouvrant les portes et/ou les fenêtres.
- Installez un tapis de sol étanche.

Mise au rebut

- Dans la mesure du possible, veuillez éliminer les emballages dans les conteneurs de déchets recyclables prévus à cet effet.
- Pour éliminer définitivement le produit, contactez le centre de recyclage le plus proche ou votre revendeur spécialisé afin de vous informer sur les dispositions relatives au retraitement des déchets.

Garantie

La période de garantie légale s'applique. Si le produit est défectueux, veuillez contacter votre revendeur ou la filiale locale du fabricant (voir dometic.com/dealer).

Pour toutes réparations ou autres prestations de garantie, veuillez joindre à l'appareil les documents suivants :

- une copie de la facture avec la date d'achat
- un motif pour la réclamation ou une description du dysfonctionnement

La garantie couvre les défauts de fabrication, les matériaux et les pièces. La garantie ne couvre pas la décoloration de la couverture et l'usure et les déchirures dues aux rayons UV, à une mauvaise utilisation, des dommages accidentels, des dommages dus aux tempêtes ou une utilisation permanente, semi-permanente ou commerciale. Elle ne couvre pas les dommages qui en résultent. Veuillez contacter votre revendeur pour toute réclamation. Ceci n'affecte pas vos droits statutaires.

Lea atentamente estas instrucciones y siga las indicaciones, directrices y advertencias incluidas en este manual para asegurarse de que instala, utiliza y mantiene correctamente el producto en todo momento. Estas instrucciones DEBEN permanecer con este producto.

Al utilizar el producto, usted confirma que ha leído cuidadosamente todas las instrucciones, directrices y advertencias, y que entiende y acepta cumplir los términos y condiciones aquí establecidos. Usted se compromete a utilizar este producto solo para el propósito y la aplicación previstos y de acuerdo con las instrucciones, directrices y advertencias establecidas en este manual del producto, así como de acuerdo con todas las leyes y reglamentos aplicables. La no lectura y observación de las instrucciones y advertencias aquí expuestas puede causar lesiones a usted o a terceros, daños en el producto o daños en otras propiedades cercanas. Este manual del producto, incluyendo las instrucciones, directrices y advertencias, y la documentación relacionada, pueden estar sujetos a cambios y actualizaciones. Para obtener información actualizada sobre el producto, visite la página documents.dometic.com, dometic.com.

- Los niños solo podrán realizar las tareas de limpieza y mantenimiento bajo vigilancia.
- Mantenga las vías de paso libres.

Explicación de los símbolos



¡PELIGRO!

Indicación de seguridad: Indica una situación peligrosa que, de no evitarse, ocasionará la muerte o lesiones graves.



¡ADVERTENCIA!

Indicación de seguridad: Indica una situación peligrosa que, de no evitarse, puede ocasionar la muerte o lesiones graves.



¡ATENCIÓN!

Indicación de seguridad: Indica una situación peligrosa que, de no evitarse, puede ocasionar lesiones moderadas o leves.



¡AVISO!

Indica una situación peligrosa que, de no evitarse, puede provocar daños materiales.



NOTA

Información adicional para el manejo del producto.

Indicaciones de seguridad



¡PELIGRO! La no observación de estas normas puede causar heridas fatales o severas.

Peligro de intoxicación por monóxido de carbono

- No utilice nunca en el interior del avancé aparatos que quemen combustible, como barbacoas o calentadores de gas. El proceso de combustión produce monóxido de carbono que se acumula en el interior del avancé, ya que no hay chimenea.



¡ADVERTENCIA! El incumplimiento de estas advertencias podría acarrear la muerte o lesiones graves.

Peligro de incendio

- Asegúrese de conocer las medidas de precaución contra incendios en el lugar.
- No cocine ni encienda fuego en el interior del avancé.

Peligro de asfixia

- Asegúrese de que las aberturas de ventilación estén abiertas todo el tiempo para evitar asfixias.



¡ATENCIÓN! El incumplimiento de estas precauciones podría acarrear lesiones moderadas o leves.

Peligro de lesiones

- Este aparato no está previsto para que lo usen personas (incluidos niños) con sus capacidades físicas, sensitivas o mentales limitadas o sin la experiencia y los conocimientos pertinentes, siempre y cuando no haya una persona responsable de la seguridad que supervise adecuadamente o explique detalladamente su uso.
- No permita que los niños jueguen alrededor del avancé y asegúrese de usar un calzado protector adecuado. Las cuerdas tensoras y las piquetas afiladas pueden resultar peligrosas.

Volumen de entrega

Componente	Cantidad			
	200	260	330	390
Avancé	1	1	1	1
Poste de techo curvo	2	3	3	4
Tubo de pata con pies ajustables	2	3	3	4
Tubo de camilla de techo ajustable	2	2	2	2
Tubo Monzón	1	-	-	-
Juego de piquetas	1	1	1	1
Faldón de protección	1	1	1	1
Bolsa de transporte	1	1	1	1

Uso adecuado

Este avancé es adecuado para:

- autocaravanas y caravanas
- clima suave a moderado
- uso itinerante

Este avancé **no** es adecuado para:

- vientos muy fuertes o nevadas
- uso estacional* o comercial

* Los modelos para todas las estaciones han sido diseñados para su uso en zonas de acampada estacional.

Este producto solo es apto para el uso previsto y la aplicación de acuerdo con estas instrucciones.

Este manual proporciona la información necesaria para la correcta instalación y/o funcionamiento del producto. Una instalación deficiente y/o un uso y mantenimiento inadecuados conllevan un rendimiento insatisfactorio y posibles fallos.

El fabricante no se hace responsable de ninguna lesión o daño en el producto ocasionados por:

- Un montaje o conexión incorrectos, incluido un exceso de tensión
- Un mantenimiento incorrecto o el uso de piezas de repuesto distintas de las originales proporcionadas por el fabricante
- Modificaciones realizadas en el producto sin el expreso consentimiento del fabricante
- Uso con una finalidad distinta de la descrita en las instrucciones

Dometic se reserva el derecho de cambiar la apariencia y las especificaciones del producto.

Uso del avancé

Antes del primer uso

Familiarícese con el producto realizando una prueba antes del primer uso. Compruebe si el volumen de entrega está completo.

Elección de un emplazamiento

Elija un lugar plano y protegido del viento:

1. Si es necesario, utilice un paravientos.
2. Elija un lugar sombreado para evitar la degradación de la tela por los rayos UV.

3. Evite acampar bajo los árboles, ya que las ramas, la resina, etc. pueden dañar el producto.
4. Elimine piedras afiladas y escombros del emplazamiento para evitar dañar la lona del suelo.
5. Coloque el producto con las puertas orientadas en dirección contraria al viento.

Montaje del avancé



¡AVISO! Peligro de daños materiales

No abra ni cierre las cremalleras forzándolas.



NOTA

- El avancé incluye piquetas universales. Estas serán aptas para muchos emplazamientos, pero en algunos tipos de suelo se necesitarán piquetas especiales. Pregunte a su distribuidor.
- Coloque las piquetas en el suelo formando un ángulo de 45° con respecto al avancé.
- Fije con piquetas las cuerdas tensoras de manera que queden alineadas con la costura de la que parten.

Tenga en cuenta los siguientes consejos mientras monta el avancé:

- Las figuras ofrecen una visión general del montaje. El montaje real variará ligeramente según el modelo de avancé.
- Consiga ayuda. El montaje es más fácil si lo realizan varias personas.
- Empuje los tubos para meterlos en las fundas desde la parte delantera a la trasera.
- Después de poner el avancé de pie, compruebe las piquetas de las esquinas y vuelva a colocarlas si es necesario. La lona del suelo en el interior debe estar tensa y con forma rectangular.
- Fije las cuerdas tensoras en las piquetas de manera que el avancé esté en tensión sin distorsionar la forma.
- Si se suministran, coloque las correas antitormenta.
- Revise las cuerdas tensoras de vez en cuando para asegurar la tensión adecuada; si es necesario, utilice los carriles para ajustar.

Coloque el avancé de la siguiente manera:

1. Para evitar que el avancé se ensucie y se dañe, coloque una lona o un protector sobre el suelo antes de desembalarlo.
2. Desembale el avancé.
3. Separe e identifique los diferentes componentes.
4. Proceda como se muestra para montar el avancé (fig. 1, página 3 a fig. 23, página 6).

Desmontaje del avancé



¡AVISO! Peligro de daños materiales

No utilice la fuerza para desmontar el avancé. De lo contrario, podría dañar los materiales.

1. Invierta el procedimiento de instalación.
2. Empuje los tubos para extraerlos de las fundas; no tire de ellos.
3. Asegúrese de que todas las piezas estén limpias antes de meterlas en la bolsa de transporte.
4. Si el avancé está mojado o húmedo, séquelo completamente lo antes posible.

Limpieza y mantenimiento



¡AVISO! Peligro de daños materiales

- Para limpiar, no utilice objetos afilados o duros ni productos de limpieza.
- No utilice materiales a base de alcohol, productos químicos, jabón y detergentes para la limpieza.
- Retire los excrementos de los pájaros y la resina de los árboles lo antes posible para evitar daños permanentes en el material.

1. Si es necesario, limpie el producto con agua limpia y un cepillo suave.
2. Aplique la impregnación contra el agua y la radiación UV antes de cada viaje.

Almacenamiento del avancé



NOTA

- Monte completamente el avancé para limpiarlo.
- Elija un día soleado para la limpieza para asegurarse de que el material se seque completamente.

1. Limpie el avancé.
2. Ventile completamente y asegúrese de que el avancé esté totalmente seco antes de guardarlo.
3. Guárdela en un lugar seco y bien ventilado.

Resolución de problemas



NOTA

- Durante la primera exposición al agua puede haber algo de humedad en las costuras. A través de esta humedad, los hilos se hinchan y llenan los agujeros que se crean en el proceso de costura.
- Un kit de repuestos completamente equipado contiene:
 - impermeabilizante
 - cinta de reparación y solución de reparación
 - spray de silicona para las cremalleras
 - piquetas de repuesto

Problema	Solución
Filtración de agua	<ul style="list-style-type: none"> ▶ Compruebe si hay costuras con filtraciones, cintas dañadas y zonas húmedas. ▶ Si no encuentra ninguna filtración, vea capítulo "Condensación" en la página 18. ▶ Si encuentra alguna filtración, aplique un sellador de costuras.
Rasgadura en la tela	<ul style="list-style-type: none"> ▶ Utilice cinta reparadora para sellar la tela. ▶ Las reparaciones deben ser realizadas por un especialista autorizado.
El tubo se ha roto	<ul style="list-style-type: none"> ▶ Utilice una piqueta metálica como tablilla pegándola al tubo roto. ▶ Compre un tubo nuevo.
La parte trasera del avancé está demasiado lejos o demasiado cerca de la autocaravana o caravana	<ul style="list-style-type: none"> ▶ Primero fije con piquetas los puntos de fijación traseros antes de aplicar demasiada tensión a los tubos delanteros. ▶ Ajuste con piquetas los tubos delanteros.
El avancé está hundido en el techo	<ul style="list-style-type: none"> ▶ Vuelva a fijar con piquetas el avancé asegurándose de que el techo y las paredes estén tensas. ▶ Utilice tubos Monzón especiales (accesorio opcional).

Problema	Solución
El avancé se mueve en el riel	<ul style="list-style-type: none"> ▶ Vuelva a fijar con piquetas el avancé asegurándose de que el techo y las paredes estén tensas. ▶ Utilice topes de riel especiales (accesorio opcional).
El resorte de conexión se ha roto	<ul style="list-style-type: none"> ▶ Estas piezas son piezas de desgaste que se usan para instalar los tubos. Si estos resortes se estiran demasiado o se rompen, pueden reemplazarse.

Condensación

En todos los avances se produce condensación interna si se dan una o más de las siguientes condiciones:

- alta humedad del aire
- alta humedad del suelo
- descenso de la temperatura

Si la condensación es severa, el agua puede correr por el interior del techo y gotear desde las uniones, cintas y otros accesorios internos, con lo cual puede ser confundida con una filtración.

- ▶ Aumente la ventilación abriendo puertas y/o ventanas.
- ▶ Instale una lona de suelo impermeable.

Gestión de residuos

- ▶ Si es posible, deseche el material de embalaje en los contenedores de reciclaje adecuados.
- ▶ Consultar con un punto limpio o con un distribuidor especializado para obtener más información sobre cómo eliminar el producto de acuerdo con las normativas aplicables de eliminación.

Garantía

Se aplica el período de garantía estipulado por la ley. Si el producto está defectuoso, contacte con el punto de venta o con la sucursal del fabricante en su país (visite dometic.com/dealer).

Para tramitar la reparación y la garantía, incluya los siguientes documentos cuando envíe el aparato:

- Una copia de la factura con fecha de compra
- El motivo de la reclamación o una descripción de la avería

La garantía cubre los defectos de fabricación, materiales y piezas. La garantía no cubre el descoloramiento de la lona ni el desgaste debido a la radiación ultravioleta, el mal uso, los daños accidentales, los daños por tormentas o el uso permanente, semipermanente o comercial. No cubre ningún daño resultante. Contacte con su distribuidor para realizar las reclamaciones. Esto no afecta a sus derechos legales.

Leia atentamente as presentes instruções e siga todas as instruções, orientações e avisos incluídos neste manual de produto, de modo a garantir sempre a correta instalação, utilização e manutenção do produto. É OBRIGATORIO manter estas instruções junto com o produto.

Ao utilizar o produto, está a confirmar que leu atentamente todas as instruções, orientações e avisos, e que compreende e aceita cumprir os termos e condições estabelecidos no presente manual. Aceita utilizar este produto exclusivamente para o fim e a aplicação a que se destina e de acordo com as instruções, orientações e avisos estabelecidos neste manual, assim como de acordo com todas as leis e regulamentos aplicáveis. Caso não leia nem siga as instruções e os avisos aqui estabelecidos, poderá sofrer ferimentos pessoais ou causar ferimentos a terceiros e o produto ou outros materiais nas proximidades poderão ficar danificados. Este manual do produto, incluindo as instruções, orientações e avisos, bem como a documentação relacionada, podem estar sujeitos a alterações e atualizações. Para consultar as informações atualizadas do produto, visite documents.dometic.com, dometic.com.

Explicação dos símbolos



PERIGO!

Indicação de segurança: indica uma situação perigosa que, se não for evitada, resultará em morte ou ferimentos graves.



AVISO!

Indicação de segurança: Indica uma situação perigosa que, se não for evitada, pode causar a morte ou ferimentos graves.



PRECAUÇÃO!

Indicação de segurança: Indica uma situação perigosa que, se não for evitada, pode causar ferimentos ligeiros ou moderados.



NOTA!

Indica uma situação que, se não for evitada, pode causar danos materiais.



OBSERVAÇÃO

Informações suplementares para a utilização do produto.

Indicações de segurança



PERIGO! O incumprimento destas instruções provocará a morte ou ferimentos graves.

Risco de envenenamento por monóxido de carbono

- Nunca utilize aparelhos de queima de combustível, como grelhadores ou aquecedores a gás, dentro do avançado. O processo de queima produz monóxido de carbono que se acumula no interior do avançado, uma vez que não há chaminé.



AVISO! O incumprimento destes avisos poderá resultar em morte ou ferimentos graves.

Perigo de incêndio

- Certifique-se de que conhece as disposições de prevenção de incêndios em vigor no local.
- Não cozinhe nem utilize chamas abertas no interior do avançado.

Perigo de asfixia

- Assegure-se de que as aberturas de ventilação estão sempre abertas para evitar asfixia.



PRECAUÇÃO! O incumprimento destas advertências poderá resultar em ferimentos ligeiros ou moderados.

Perigo de ferimentos

- Este aparelho não foi previsto para ser utilizado por pessoas (incluindo crianças) com capacidades físicas, sensoriais ou mentais reduzidas ou com insuficiente experiência e conhecimento, exceto caso tenham recebido supervisão ou instruções acerca da utilização do aparelho por parte de uma pessoa responsável pela sua segurança.

- Não permita que as crianças brinquem em redor do avançado e certifique-se de que é utilizado calçado de proteção adequado. Existe o risco de tropeçar nos estais e as estacas podem ser afiadas.
- A limpeza e a manutenção por parte do utilizador não podem ser efetuadas por crianças sem supervisão.
- Mantenha os pontos de passagem desobstruídos.

Material fornecido

Componente	Quantidade			
	200	260	330	390
Avançado	1	1	1	1
Vareta do teto curvo	2	3	3	4
Vareta da perna com pés ajustável	2	3	3	4
Vareta telescópica ajustável do teto	2	2	2	2
Vareta Monsoon	1	-	-	-
Conjunto de estacas	1	1	1	1
Saia avançada	1	1	1	1
Bolsa de transporte	1	1	1	1

Utilização adequada

Este avançado é adequado para:

- autocaravanas e caravanas
- condições atmosféricas boas a moderadas
- viagens de turismo

Este avançado **não** é adequado para:

- ventos muito fortes ou queda de neve
- estação alta* ou utilização comercial

* Todos os modelos adequados para utilização durante todo o ano foram concebidos para serem utilizados durante a estação alta.

Este produto destina-se exclusivamente à aplicação e aos fins pretendidos com base nestas instruções.

Este manual fornece informações necessárias para proceder a uma instalação e/ou a uma operação adequadas do produto. Uma instalação e/ou uma operação ou manutenção incorretas causarão um desempenho insatisfatório e uma possível avaria.

O fabricante não aceita qualquer responsabilidade por danos ou prejuízos no produto resultantes de:

- Montagem ou ligação incorreta, incluindo sobretensões
- Manutenção incorreta ou utilização de peças sobressalentes não originais fornecidas pelo fabricante
- Alterações ao produto sem autorização expressa do fabricante
- Utilização para outras finalidades que não as descritas no presente manual

A Dometic reserva-se o direito de alterar o design e as especificações do produto.

Utilizar o avançado

Antes da primeira utilização

Antes da primeira utilização, familiarize-se com o produto testando a montagem. Verifique se o material fornecido está completo.

Escolher um local

Escolha um local plano protegido do vento:

1. Se for necessário, utilize um para-vento.
2. Escolha um local com sombra para evitar que a lona se degrade por efeito dos UV.
3. Evite montar o para-vento por baixo de árvores, uma vez que a queda de ramos, resina, etc., pode danificar o produto.
4. Limpe o local retirando pedras pontiagudas e detritos para evitar danificar o chão de tenda.
5. Monte o produto com as portas viradas para o lado oposto à direção do vento.

Montar o avançado



NOTA! Danos materiais

Não abra nem feche os fechos-éclair à força.



OBSERVAÇÃO

- O avançado é fornecido com estacas multiusos. Estas estacas serão adequadas para muitos locais mas alguns tipos de chão exigem estacas especiais. Contacte o seu revendedor.
- Enfie as estacas no chão fazendo um ângulo de 45° na direção oposta do avançado.
- Fixe os estais alinhados com a bainha onde começam.

Ao montar o avançado, preste atenção às seguintes dicas:

- As ilustrações oferecem-lhe uma visão geral da montagem. A montagem real será ligeiramente diferente em função do respetivo modelo do avançado.
- Peça ajuda. É mais fácil montar o produto com mais pessoas.
- Insira as varetas nas mangas da frente para trás.
- Depois de colocar o avançado na vertical, verifique as estacas de canto e volte a fixá-las, se necessário. O chão de tenda no interior deve estar esticado e apresentar uma forma retangular.
- Fixe os estais de tal modo que o avançado fique esticado sem alterar a sua forma.
- Se estiverem disponíveis, fixe as cintas contra intempéries.
- Controle regularmente os estais para garantir que apresentam a tensão adequada. Se necessário, utilize os esticadores para ajustar.

Monte o avançado da seguinte forma:

1. Para proteger o avançado de sujidade e danos, antes de desembalar cubra o pavimento com o chão de tenda ou uma lona.
2. Retire o avançado da embalagem.
3. Separe e identifique os diferentes componentes.
4. Proceda conforme ilustrado para montar o avançado (fig. 1, página 3 a fig. 23, página 6).

Desmontar o avançado



NOTA! Danos materiais

Não faça força ao desmontar o avançado. Caso contrário, pode danificar algum material.

1. Proceda à desmontagem no sentido inverso.
2. Empurre as varetas para fora das mangas, não as puxe.
3. Assegure-se de que todas as peças estão limpas antes de as colocar na bolsa de transporte.
4. Se o avançado estiver molhado ou húmido, seque-o completamente assim que for possível.

Limpeza e manutenção



NOTA! Danos materiais

- Não utilize objetos afiados ou duros, nem produtos de limpeza.
- Não utilize materiais à base de álcool, químicos, sabão e detergentes de limpeza.
- Elimine excrementos de pássaros e resina de árvores o mais rapidamente possível para evitar danos permanentes no material.

1. Se for necessário, limpe o produto com água limpa e uma escova suave.
2. Antes de cada viagem, impregne o produto contra água e radiação UV.

Armazenar o avançado



OBSERVAÇÃO

- Monte completamente o avançado para limpar.
- Escolha um dia ensolarado para limpar, de modo a garantir que o material secará completamente.

1. Limpe o avançado.
2. Areje completamente e assegure-se de que o avançado está totalmente seco antes de o guardar.
3. Armazene o produto num local seco e bem ventilado.

Resolução de falhas



OBSERVAÇÃO

- Durante a primeira exposição à água, poderá verificar-se a existência de alguma humidade nas costuras. Esta humidade faz inchar os fios e preencher os orifícios criados durante o processo de costura.
- Um kit de peças sobressalentes completamente equipado deve incluir:
 - impermeabilizante
 - fita e solução de reparação
 - spray de silicone para os fechos-éclair
 - estacas sobressalentes

Problema	Solução
Fuga de água	<ul style="list-style-type: none">▶ Verifique se existem costuras com fugas, fitas danificadas e áreas húmidas.▶ Se não conseguir detetar fugas, ver capítulo "Condensação" na página 21.▶ Se detetar fugas, aplique uma massa de vedação de costuras.
Rasgo na lona	<ul style="list-style-type: none">▶ Utilize a fita de reparação para vedar a lona.▶ As reparações devem ser realizadas por um técnico qualificado autorizado.
A vareta partiu	<ul style="list-style-type: none">▶ Utilize uma estaca de metal como tala, fixando-a na vareta partida.▶ Adquirir uma vareta nova.
A traseira do avançado está demasiada afastada ou demasiado próxima à autocaravana ou caravana	<ul style="list-style-type: none">▶ Primeiro coloque as estacas nos pontos de fixação traseiros, antes de aplicar demasiada tensão nas varetas dianteiras.▶ Ajuste as varetas frontais.
O avançado cede no telhado	<ul style="list-style-type: none">▶ Volte a colocar as estacas no avançado para assegurar que o telhado e as paredes estão esticados.▶ Use as varetas especiais Monsoon (acessório opcional).

Problema	Solução
O avançado desloca-se na calha	<ul style="list-style-type: none"> ▶ Volte a colocar as estacas no avançado para assegurar que o telhado e as paredes estão esticados. ▶ Use os batentes de calha especiais (acessório opcional).
A mola de ligação partiu-se	▶ Estas peças são peças de desgaste usadas para instalar as varetas. Se estas molas ficarem esticadas em demasiada ou se partirem, podem ser substituídas.

Condensação

Todos os avançados sofrem de condensação interior, se se verificarem uma ou várias das condições seguintes:

- elevada humidade do ar
- elevada humidade do solo
- uma queda da temperatura

A condensação acentuada pode escorrer pelo interior do teto e pingar de cordas, fitas e outros acessórios internos, podendo ser confundida com infiltrações.

- ▶ Aumente a ventilação abrindo as portas e/ou as janelas.
- ▶ Instale um chão de tenda impermeável.

Eliminação

- ▶ Sempre que possível, coloque o material de embalagem no respetivo contentor de reciclagem.
- ▶ Informe-se junto do centro de reciclagem ou revendedor mais próximo sobre como eliminar este produto de acordo com as disposições de eliminação aplicáveis.

Garantia

Aplica-se o prazo de garantia legal. Se o produto apresentar defeitos, contacte o seu revendedor ou a filial do fabricante no seu país (ver dometic.com/dealer).

Para fins de reparação ou de garantia, terá de enviar também os seguintes documentos:

- Uma cópia da fatura com a data de aquisição
- Um motivo de reclamação ou uma descrição da falha

A garantia cobre defeitos de fabrico, materiais e peças. A garantia não cobre a descoloração do revestimento nem a deterioração causada por radiação UV, uso indevido, danos acidentais, danos causados por tempestade, nem danos devidos à utilização permanente, semipermanente ou comercial. A presente garantia não cobre danos subsequentes. Em caso de reclamação, contacte o seu revendedor. Estas disposições não afetam os seus direitos legais.

Si prega di leggere attentamente e di seguire tutte le istruzioni, le linee guida e le avvertenze incluse in questo manuale del prodotto, al fine di garantire che il prodotto venga sempre installato, utilizzato e mantenuto nel modo corretto. Queste istruzioni DEVONO essere conservate insieme al prodotto.

Utilizzando il prodotto, l'utente conferma di aver letto attentamente tutte le istruzioni, le linee guida e le avvertenze e di aver compreso e accettato di rispettare i termini e le condizioni qui espressamente indicati. L'utente accetta di utilizzare questo prodotto solo per lo scopo e l'applicazione previsti e in conformità con le istruzioni, le linee guida e le avvertenze indicate nel presente manuale del prodotto, nonché in conformità con tutte le leggi e i regolamenti applicabili. La mancata lettura e osservanza delle istruzioni e delle avvertenze qui espressamente indicate può causare lesioni personali e a terzi, danni al prodotto o ad altre proprietà nelle vicinanze. Il presente manuale del prodotto, comprese le istruzioni, le linee guida e le avvertenze e la relativa documentazione possono essere soggetti a modifiche e aggiornamenti. Per informazioni aggiornate sul prodotto, si prega di visitare il sito documents.dometic.com, dometic.com.

Spiegazione dei simboli



PERICOLO!

Istruzione per la sicurezza: indica una situazione di pericolo che, se non evitata, provoca lesioni gravi o mortali.



AVVERTENZA!

Istruzione per la sicurezza: indica una situazione di pericolo che, se non evitata, potrebbe provocare lesioni gravi o mortali.



ATTENZIONE!

Istruzione per la sicurezza: indica una situazione di pericolo che, se non evitata, potrebbe provocare lesioni di entità lieve o moderata.



AVVISO!

Indica una situazione di pericolo che, se non evitata, può provocare danni alle cose.



NOTA

Informazioni integranti relative all'impiego del prodotto.

Istruzioni per la sicurezza



PERICOLO! La mancata osservanza di questa istruzione causerà lesioni gravi o mortali.

Pericolo di avvelenamento da monossido di carbonio

- Non utilizzare mai apparecchi a combustibile come barbecue o riscaldatori a gas all'interno della veranda. Il processo di combustione produce monossido di carbonio che si accumula all'interno della veranda per l'assenza di una canna fumaria.



AVVERTENZA! La mancata osservanza di queste avvertenze potrebbe causare la morte o lesioni gravi.

Pericolo di incendio

- Assicurarsi di essere a conoscenza delle misure antincendio valide sul posto.
- Non cucinare all'interno della veranda e non utilizzare fiamme libere.

Pericolo di asfissia

- Assicurarsi che le aperture di ventilazione siano sempre aperte per evitare il soffocamento.



ATTENZIONE! La mancata osservanza di queste precauzioni potrebbe causare lesioni lievi o moderate.

Rischio di lesioni

- Questo dispositivo non è adatto per essere impiegato da persone (bambini inclusi) con ridotte capacità fisiche, sensoriali o psichiche o prive di esperienza e di conoscenze specifiche, a meno che non siano sorvegliate da una persona competente o non siano state adeguatamente istruite sull'impiego dell'apparecchio da parte di una persona addeba alla sicurezza.

- Non permettere ai bambini di giocare intorno alla veranda e assicurarsi che vengano indossate le calzature di protezione adatte. I tiranti sono un pericolo di inciampo e i picchetti possono essere appuntiti.
- La pulizia e la manutenzione da parte dell'utente non possono essere eseguite da bambini lasciati soli.
- Mantenere libere le vie di passaggio.

Dotazione

Componente	Quantità			
	200	260	330	390
Veranda	1	1	1	1
Palo curvo per tetto	2	3	3	4
Palo laterale con piedini regolabili	2	3	3	4
Palo tensionamento tetto regolabile	2	2	2	2
Palo Monsoon	1	-	-	-
Set picchetti	1	1	1	1
Paraspifferi	1	1	1	1
Custodia di trasporto	1	1	1	1

Destinazione d'uso

Questa veranda è adatta per:

- camper e caravan
- tempo da buono a moderato
- viaggi itineranti

Questa veranda **non** è adatta per:

- venti molto forti o nevicate
- uso stagionale* o commerciale

* I modelli All-Season sono stati progettati per l'uso su piazzole stagionali.

Questo prodotto è adatto solo per l'uso e l'applicazione previsti in conformità con le presenti istruzioni.

Questo manuale fornisce le informazioni necessarie per la corretta installazione e/o il funzionamento del prodotto. Una cattiva installazione e/o un funzionamento o una manutenzione impropria comporteranno prestazioni insoddisfacenti e un possibile guasto.

Il produttore non si assume alcuna responsabilità per eventuali lesioni o danni al prodotto che derivino da:

- montaggio o collegamento non corretti, compresa la sovratensione
- manutenzione o uso non corretti di ricambi diversi da quelli originali forniti dal produttore
- modifiche al prodotto senza esplicita autorizzazione del produttore
- impiego per fini diversi rispetto a quelli descritti nel presente manuale

Dometic si riserva il diritto di modificare l'aspetto e le specifiche del prodotto.

Uso della veranda

Prima del primo uso

Familiarizzare con il prodotto eseguendo un test di prova prima di utilizzarlo per la prima volta. Controllare se la fornitura è completa.

Scelta del luogo

Scegliere un luogo pianeggiante e protetto dal vento:

- Se necessario, usare un frangivento.

- Scegliere un luogo ombreggiato per evitare il degrado dai raggi UV del tessuto.
- Evitare il montaggio sotto gli alberi poiché la tenda potrebbe danneggiarsi in seguito alla caduta di rami, resina e simili.
- Sgombrare il luogo da pietre taglienti e detriti per evitare di danneggiare il telo da terra.
- Montare la tenda con le porte che si affacciano in una direzione diversa da quella del vento.

Installazione della veranda



AVVISO! Danni materiali

Non aprire o chiudere le cerniere con la forza.



NOTA

- La veranda è fornita con picchetti per uso generico che risulteranno adatti a molti luoghi, ma per alcuni tipi di terreno saranno necessari dei picchetti speciali. Chiedere al proprio rivenditore di fiducia.
- Conficcare i picchetti nel terreno ad un angolo di 45° rispetto alla veranda.
- Ancorare ciascun tirante allineandolo alla cucitura da cui parte.

Tenere a mente i seguenti suggerimenti durante l'installazione della veranda.

- Le figure forniscono una panoramica generale dell'installazione. L'installazione effettiva varia leggermente in base al modello di veranda.
- Chiedere aiuto. L'installazione risulta più facile con più persone.
- Spingere i pali nei manicotti da davanti a dietro.
- Dopo aver posizionato la veranda in posizione verticale, controllare i picchetti angolari e, se necessario, riancorarli. Il telo da terra all'interno deve essere teso e di forma rettangolare.
- Ancorare i tiranti in modo tale che la veranda sia sotto tensione, senza distorcerne la forma.
- Se disponibili, fissare le cinghie di ancoraggio antivento.
- Controllare di tanto in tanto i tiranti per garantire una tensione adeguata, se necessario utilizzare i le guide per regolare.

Montare la veranda come segue:

- Per proteggere la veranda da sporcizia e danni, stendere un telo o una copertura a terra prima di disimballarla.
- Disimballare la veranda.
- Separare e identificare i diversi componenti.
- Procedere come indicato per montare la veranda (da fig. 1, pagina 3 a fig. 23, pagina 6).

Smontaggio della veranda



AVVISO! Danni materiali

Smontare la veranda senza usare forza. Altrimenti si potrebbe danneggiare qualsiasi materiale.

- Invertire la procedura di installazione.
- Spingere i pali fuori di manicotti, senza tirare.
- Assicurarsi che tutte le parti siano pulite prima di imballarle nella borsa di trasporto.
- Se la veranda è bagnata o umida, asciugarla completamente il prima possibile.

Pulizia e cura



AVVISO! Danni materiali

- Non utilizzare oggetti appuntiti o duri o detergenti per la pulizia.
- Non utilizzare per la pulizia materiali a base di alcol, prodotti chimici, sapone e detergenti.
- Rimuovere gli escrementi di uccelli e la resina degli alberi il più presto possibile per evitare danni permanenti al materiale.

- Se necessario, pulire il prodotto con acqua pulita e una spazzola morbida.
- Eseguire un trattamento impregnante contro l'acqua e i raggi UV prima di ogni viaggio.

Conservazione della veranda



NOTA

- Installare completamente la veranda per la pulizia.
- Scegliere una giornata soleggiata per eseguire la pulizia in modo da garantire che il materiale si asciughi completamente.

- Pulire la veranda.
- Arieggiare completamente e assicurarsi che la veranda sia completamente asciutta prima di riparla.
- Conservare in un luogo asciutto e ben ventilato.

Risoluzione dei problemi



NOTA

- Durante la prima esposizione all'acqua può essere presente un po' di umidità sulle cuciture. A causa dell'umidità i fili si gonfiano e riempiono i fori che si creano durante il processo di cucitura.
- Un kit di ricambi completo deve includere:
 - impermeabilizzante
 - nastro di riparazione e soluzione di riparazione
 - spray al silicone per cerniere
 - picchetti di ricambio

Problema	Soluzione
Perdita d'acqua	<ul style="list-style-type: none"> Controllare che non vi siano cuciture che perdono, nastri danneggiati e zone umide. Se non si riscontrano perdite, consultare il capitolo "Condensa" a pagina 24. Se si riscontrano perdite, applicare il mastice per cuciture.
Strappo nel tessuto	<ul style="list-style-type: none"> Riparare la perforazione utilizzando nastro adesivo. Far eseguire le riparazioni da uno specialista autorizzato.
Il palo si è rotto	<ul style="list-style-type: none"> Utilizzare un picchetto di metallo come stecca legandolo al palo rotto. Acquistare un palo nuovo.
La parte posteriore della veranda è troppo lontana o troppo vicina al camper o caravan	<ul style="list-style-type: none"> Fissare prima i picchetti nei punti posteriori per evitare di applicare troppa tensione ai pali anteriori. Regolare i pali anteriori.
Il tetto della veranda non è teso	<ul style="list-style-type: none"> Riancorare la veranda accertandosi che il tetto e le pareti siano tesi. Utilizzare i pali Monsoon speciali (accessorio opzionale).

Problema	Soluzione
La veranda si muove nella guida	<ul style="list-style-type: none"> ➤ Riancorare la veranda accertandosi che il tetto e le pareti siano tesi. ➤ Utilizzare gli speciali fermi per guida (accessorio opzionale).
La molla di collegamento si è rotta	<ul style="list-style-type: none"> ➤ Si tratta di parti soggette a usura utilizzate per montare i pali. Se le molle si presentano sovraccaricate o rotte, possono essere sostituite.

Condensa

Tutte le verande sono affette da condensa interna se si verificano una o più delle seguenti condizioni:

- elevata umidità dell'aria
- elevata umidità del terreno
- un calo di temperatura

Una forte condensa può colare dall'interno del tetto e gocciolare da fascette, nastri e altri raccordi interni ed essere scambiata per una perdita.

- Aumentare la ventilazione aprendo porte e/o finestre.
- Installare un telo da terra impermeabile.

Smaltimento

- Raccogliere il materiale di imballaggio possibilmente negli appositi contenitori di riciclaggio.
- Consultare il centro locale di riciclaggio o il rivenditore specializzato per informazioni su come smaltire il prodotto secondo le norme sullo smaltimento applicabili.

Garanzia

Vale il termine di garanzia previsto dalla legge. Se il prodotto è difettoso, contattare il rivenditore di fiducia o la filiale del costruttore nel proprio Paese (vedi dometic.com/dealer).

Per la gestione della riparazione e della garanzia è necessario inviare la seguente documentazione insieme al dispositivo:

- una copia della ricevuta con la data di acquisto,
- il motivo della richiesta o la descrizione del guasto.

La garanzia copre difetti di fabbricazione, materiali e componenti. La garanzia non copre lo scolorimento della copertura e l'usura dovuta ai raggi UV, l'uso improprio, i danni accidentali, i danni da tempesta o l'uso permanente, semipermanente o commerciale. Non copre i danni risultanti. Si prega di contattare il proprio rivenditore per eventuali reclami. Questo non influisce sui diritti statuari dell'utente.

Lees deze gebruiksaanwijzing zorgvuldig door en volg alle instructies, richtlijnen en waarschuwingen in deze handleiding op om ervoor te zorgen dat u het product te allen tijde op de juiste manier installeert, gebruikt en onderhoudt. Deze gebruiksaanwijzing MOET bij dit product bewaard worden.

Door het product te gebruiken, bevestigt u hierbij dat u alle instructies, richtlijnen en waarschuwingen zorgvuldig hebt gelezen en dat u de voorwaarden zoals hierin beschreven begrijpt en accepteert. U gaat ermee akkoord dit product alleen te gebruiken voor het beoogde doel en de beoogde toepassing en in overeenstemming met de instructies, richtlijnen en waarschuwingen zoals beschreven in deze gebruiksaanwijzing en in overeenstemming met de geldende wet- en regelgeving. Het niet lezen en opvolgen van de hierin beschreven instructies en waarschuwingen kan leiden tot letsel voor uzelf en anderen, schade aan uw product of schade aan andere eigendommen in de omgeving. Deze gebruiksaanwijzing, met inbegrip van de instructies, richtlijnen en waarschuwingen, en de bijbehorende documentatie kan onderhevig zijn aan wijzigingen en updates. Actuele productinformatie vindt u op documents.dometic.com, dometic.com.

Verklaring van de symbolen



GEVAAR!

Veiligheidsaanwijzing: duidt op een gevaarlijke situatie die, indien deze niet wordt voorkomen, leidt tot ernstig letsel of de dood.



WAARSCHUWING!

Veiligheidsaanwijzing: duidt op een gevaarlijke situatie die, indien deze niet wordt voorkomen, kan leiden tot ernstig letsel of de dood.



VOORZICHTIG!

Veiligheidsaanwijzing: duidt op een gevaarlijke situatie die, indien deze niet wordt voorkomen, kan leiden tot licht of matig letsel.



LET OP!

Duidt op een situatie die, indien deze niet wordt voorkomen, kan leiden tot materiële schade.



INSTRUCTIE

Aanvullende informatie voor het gebruik van het product.

Veiligheidsaanwijzingen



GEVAAR! Niet-inachtneming van deze instructie leidt tot ernstig letsel of de dood.

Gevaar voor koolmonoxidevergiftiging

- Gebruik nooit apparaten op brandstof in de voortent, bijvoorbeeld barbecues of gasbranders. Door het verbrandingsproces komt koolmonoxide vrij die zich in de voortent verzamelt, omdat deze geen rookkanaal heeft.



WAARSCHUWING! Het niet in acht nemen van deze waarschuwingen kan leiden tot ernstig letsel of de dood.

Brandgevaar

- Zorg ervoor dat u bekend bent met de brandpreventie-maatregelen ter plaatse.
- Gebruik de voortent niet om in te koken en gebruik er geen open vuur.

Gevaar voor verstikking

- Zorg ervoor dat alle ventilatieopeningen te allen tijde open zijn om verstikking te voorkomen.



VOORZICHTIG! Het niet in acht nemen van deze waarschuwingen kan leiden tot licht of matig letsel.

Gevaar voor letsel

- Dit toestel mag niet worden gebruikt door personen (inclusief kinderen) met een lichamelijke, zintuiglijke of geestelijke beperking of gebrek aan ervaring of kennis, tenzij zij onder toezicht staan of zijn geïnstrueerd in het gebruik van het toestel door een volwassene die verantwoordelijk is voor hun veiligheid.

- Laat kinderen niet rond de voortent spelen en zorg ervoor dat u geschikt en beschermend schoeisel draagt. Scheerlijnen vormen struikelgevaar en haringen kunnen scherp zijn.
- Reiniging en onderhoud mogen niet worden uitgevoerd door kinderen zonder toezicht.
- Houd doorgangswegen vrij.

Omvang van de levering

Onderdeel	Aantal			
	200	260	330	390
Voortent	1	1	1	1
Gebogen dakpaal	2	3	3	4
Beenpaal met verstelbare voeten	2	3	3	4
Verstelbare dakspanner	2	2	2	2
Monsoon-stok	1	–	–	–
Haringset	1	1	1	1
Tochtstrook	1	1	1	1
Transporttas	1	1	1	1

Beoogd gebruik

Deze voortent is geschikt voor:

- Campers en caravans
- Goed tot matig weer
- Rondreizen

Deze voortent is **niet** geschikt voor:

- Harde wind of sneeuw
- Seizoensplaatsen* of commercieel gebruik

* Allseason-modellen zijn ontworpen voor gebruik op seizoensplaatsen.

Dit product is alleen geschikt voor het beoogde gebruik en de toepassing in overeenstemming met deze gebruiksaanwijzing.

Deze handleiding geeft informatie die nodig is voor een goede installatie en/of bediening van het product. Een slechte installatie en/of verkeerde bediening of onderhoud leidt tot onbevredigende prestaties en mogelijke storingen.

De fabrikant aanvaardt geen aansprakelijkheid voor letsel of schade aan het product die het gevolg is van:

- Onjuiste montage of aansluiting, inclusief te hoge spanning
- Onjuist onderhoud of gebruik van andere dan door de fabrikant geleverde originele reserveonderdelen
- Wijzigingen van het product zonder uitdrukkelijke toestemming van de fabrikant
- Gebruik voor andere doeleinden dan beschreven in deze handleiding

Dometic behoudt zich het recht voor om het uiterlijk en de specificaties van het product te wijzigen.

De voortent gebruiken

Voor het eerste gebruik

Maak uzelf vertrouwd met het product door de tent bij wijze van proef op te zetten, alvorens het product voor het eerst te gebruiken. Controleer of de levering compleet is.

Een plaats kiezen

Kies een vlakke plaats die uit de wind ligt:

1. Gebruik indien nodig een windscherm.
2. Kies een schaduwrijke plaats om uv-aantasting van het doek te voorkomen.
3. Kampeer niet onder bomen, omdat vallende takken, hars enz. schade aan het product kunnen veroorzaken.
4. Verwijder scherpe stenen en puin van de grond om beschadiging van het grondzeil te voorkomen.
5. Zet het product op met de ingangen van de wind af.

De voortent opzetten



LET OP! Materiële schade

Open of sluit de ritssluitingen niet met grote kracht.



INSTRUCTIE

- De voortent wordt geleverd met haringen voor algemeen gebruik. Deze zijn geschikt voor vele kampeertent-reinen, maar voor sommige soorten ondergrond zijn er speciale haringen nodig. Raadpleeg hiervoor uw dealer.
- Steek de haringen onder een hoek van 45° van de voortent af in de grond.
- Span elke scheerlijn in een rechte lijn ten opzichte van de naad waar deze begint.

Denk aan de volgende tips wanneer u de voortent opzet:

- De afbeeldingen geven een algemeen overzicht van de opbouw. De daadwerkelijke opbouw varieert enigszins afhankelijk van het model van de voortent.
- Vraag om hulp. Het is gemakkelijker het product met meerdere personen op te zetten.
- Steek de stokken van voor naar achter in de hoezen.
- Zodra de voortent rechtop staat, controleert u de hoekharingen en zet u deze eventueel opnieuw vast. Het grondzeil aan de binnenzijde moet strak liggen en een rechthoekige vorm hebben.
- Zet de scheerlijnen vast zodat de voortent strak staat, maar niet wordt vervormd.
- Bevestig de stormlijnen, indien beschikbaar.
- Controleer de scheerlijnen regelmatig op goede spanning. Pas deze indien nodig aan met behulp van de glijders.

Zet de voortent als volgt op:

1. Om de voortent te beschermen tegen vuil en schade, legt u er een grondzeil of onderzeil onder alvorens hem uit te pakken.
2. Pak de voortent uit.
3. Sorteert en identificeert de verschillende onderdelen.
4. Om de voortent op te zetten, ga je te werk zoals afgebeeld (afb. **1**, pagina 3 tot afb. **23**, pagina 6).

De voortent afbreken



LET OP! Materiële schade

Gebruik geen kracht bij het afbreken van de voortent. Anders kunt u materiaal beschadigen.

1. Voer de opzetprocedure in omgekeerde volgorde uit.
2. Duw de stokken uit de stoksleuven (niet trekken).
3. Zorg ervoor dat alle onderdelen schoon zijn, alvorens ze in de draagtas te stoppen.
4. Als de voortent nat of vochtig is, dient u deze zo spoedig mogelijk te laten drogen.

Reiniging en onderhoud



LET OP! Materiële schade

- Gebruik geen scherpe of harde voorwerpen of bijtende schoonmaakmiddelen voor de reiniging.
- Gebruik geen middelen op alcoholbasis, chemicaliën, zeep en reinigingsmiddelen voor de reiniging.
- Verwijder vogelpoep en boomhars zo snel mogelijk om te voorkomen dat het materiaal permanent beschadigd raakt.

1. Reinig het product indien nodig met schoon water en een zachte borstel.
2. Breng voor elke reis impregneermiddel tegen water en uv-straling aan.

De voortent opbergen



INSTRUCTIE

- Zet de voortent volledig op om deze te reinigen.
- Kies een zonnige dag voor de reiniging om er zeker van te zijn dat het materiaal goed droogt.

1. Reinig de voortent.
2. Laat de voortent volledig luchten en controleer of deze helemaal is opgedroogd voordat u hem opbergt.
3. Berg het product op een goed geventileerde, droge plek op.

Verhelpen van storingen



INSTRUCTIE

- Tijdens de eerste blootstelling aan water kunnen de naden wat vochtig zijn. Door dit vocht zal de draad zwellen en de gaatjes opvullen die ontstaan zijn in het naai-proces.
- Een volledige set reserveonderdelen bevat:
 - Vochtwerend middel
 - Reparatietape en reparatieoplossing
 - Siliconenspray voor de ritssluitingen
 - Reserveharingen

Probleem	Oplossing
Waterlek	<ul style="list-style-type: none">➤ Controleer op lekkende naden, beschadigde tape en vochtige plekken.➤ Als je geen lekkages kunt vinden, zie hoofdstuk „Condensatie“ op pagina 27.➤ Als je wel lekkages vindt, breng dan naadafdichtingsmiddel aan.
Scheur in het doek	<ul style="list-style-type: none">➤ Gebruik reparatietape om het doek te dichten.➤ Laat reparaties uitvoeren door een bevoegde specialist.
Stok is gebroken	<ul style="list-style-type: none">➤ Gebruik een metalen haring als spalk door deze aan de gebroken stok te tapen.➤ Koop een nieuwe stok.
Achterkant voortent staat te ver of te dicht bij camper of caravan	<ul style="list-style-type: none">➤ Zet eerst de achterste bevestigingspunten vast voordat u te veel spanning op de voorste palen uitoefent.➤ Stel de voorste palen af.
De voortent zakt door in het dak	<ul style="list-style-type: none">➤ Zet de voortent opnieuw vast en zorg ervoor dat het dak en de muren strak staan.➤ Gebruik speciale Monsoon-stokken (optioneel accessoire).

Probleem	Oplossing
De voortent beweegt over de rail	<ul style="list-style-type: none"> ➤ Zet de voortent opnieuw vast en zorg ervoor dat het dak en de muren strak staan. ➤ Gebruik speciale railstoppers (optioneel accessoire).
Verbindingsveer is gebroken	➤ Deze onderdelen zijn slijtdelen die worden gebruikt om de palen te installeren. Als deze veren overbelast raken of breken, kunnen ze worden vervangen.

Condensatie

Alle voortenten ondervinden condensvorming indien één of meerdere van de volgende omstandigheden van toepassing zijn:

- Hoge luchtvochtigheid
- Hoge grondvochtigheid
- Temperatuurval

Sterke condensvorming kan langs de binnenzijde van het dak stromen en van koorden, tapes en andere bevestigingen druppelen en worden verward met lekkage.

- Zorg voor meer ventilatie door deuren en/of ramen te openen.
- Gebruik een waterdicht grondzeil.

Afvoer

- Gooi het verpakkingsmateriaal indien mogelijk altijd in recyclingafvalbakken.
- Vraag het dichtstbijzijnde recyclingcentrum of uw dealer naar informatie over hoe het product kan worden weggegooid in overeenstemming met alle van toepassing zijnde nationale en lokale regelgeving.

Garantie

De wettelijke garantieperiode is van toepassing. Als het product defect is, neem dan contact op met de detailhandel of met het filiaal van de fabrikant in uw land (zie dometic.com/dealer).

Stuur voor de afhandeling van reparaties of garantie volgende documenten mee:

- Een kopie van de factuur met datum van aankoop
- De reden voor de claim of een beschrijving van de fout

De garantie dekt productiefouten, materialen en onderdelen. De garantie dekt geen verbleking van het tentdoek en slijtage en schade als gevolg van uv-straling, onjuist gebruik, onopzettelijke schade, stormschade en permanent, semi-permanent of commercieel gebruik. De garantie dekt geen enkele vorm van gevolgschade. Neem voor claims contact op met uw dealer. Dit heeft geen invloed op uw wettelijke rechten.

Læs og følg alle disse anvisninger, retningslinjer og advarsler i denne produktvejledning grundigt for at sikre, at du altid installerer, bruger og vedligeholder produktet korrekt. Disse anvisninger SKAL opbevares sammen med dette produkt.

Ved at benytte produktet bekræfter du hermed, at du har læst alle anvisninger, retningslinjer og advarsler grundigt, og at du forstår og er indforstået med de vilkår og betingelser, der er fastlagt heri. Du er indforstået med kun at bruge dette produkt til det beregnede formål og anvendelse i overensstemmelse med anvisningerne, retningslinjerne og advarslerne i denne produktvejledning samt i overensstemmelse med alle de gældende love og forskrifter. Manglende læsning og ignorering af disse anvisninger og advarsler kan medføre kvæstelser på dig selv og andre, skade på dit produkt eller skade på anden ejendom i nærheden. Der tages forbehold for eventuelle ændringer og opdateringer af denne produktvejledning samt anvisningerne, retningslinjerne og advarslerne samt den tilhørende dokumentation. Se documents.dometic.com, dometic.com for de nyeste produktinformationer.

Forklaring af symboler



FARE!

Sikkerhedshenvisning: Angiver en farlig situation, som medfører dødsfald eller alvorlig kvæstelse, såfremt den ikke undgås.



ADVARSEL!

Sikkerhedshenvisning: Angiver en farlig situation, som kan medføre dødsfald eller alvorlig kvæstelse, såfremt den ikke undgås.



FORSIGTIG!

Sikkerhedshenvisning: Angiver en farlig situation, som kan medføre mindre eller lette kvæstelser, såfremt den ikke undgås.



VIGTIGT!

Angiver en situation, som kan medføre materielle skader, såfremt den ikke undgås.



BEMÆRK

Supplerende oplysninger om betjening af produktet.

Sikkerhedshenvisninger



FARE! Hvis dette ikke overholdes, vil det medføre dødelige eller alvorlige kvæstelser.

Fare for kulilteforgiftning

- Brug aldrig et apparat, der forbrænder brændstof som en grill eller gasvarmere, under forteltet. Forbrændingsprocessen danner kulilte, som ophobes under forteltet, da der ikke er noget træk.



ADVARSEL! Manglende overholdelse af disse advarsler kan medføre dødelige eller alvorlige kvæstelser.

Brandfare

- Sørg for, at du kender brandbeskyttelsesforanstaltningerne på stedet.
- Undgå madlavning i forteltet eller brug af åben ild.

Fare for kvælning

- Sørg for, at ventilationsåbningerne hele tiden er åbne for at undgå kvælning.



FORSIGTIG! Manglende overholdelse af disse forsigtighedshenvisninger kan medføre mindre eller moderate kvæstelser.

Fare for kvæstelser

- Dette apparat er ikke beregnet til at blive anvendt af personer (inkl. børn), som har begrænsede fysiske, sanse- eller mentale evner eller er uerfarne eller uvidende, medmindre der er sørget for et passende opsyn eller udførlig vejledning i brugen af apparatet fra en person, der er ansvarlig for deres sikkerhed.
- Lad ikke børn lege omkring forteltet, og sørg for at bære fodtøj, der beskytter fødderne. Bardunerne er en snublefare, og pløkkene kan være skarpe.

- Rengøring og brugerens vedligeholdelse må ikke udføres af børn uden opsyn.
- Sørg for, at adgangsvejene er frie.

Leveringsomfang

Komponent	Antal			
	200	260	330	390
Fortelt	1	1	1	1
Buet tagstang	2	3	3	4
Stang med stillefødder	2	3	3	4
Justerbar tagstang	2	2	2	2
Monsunstang	1	–	–	–
Pløksæt	1	1	1	1
Skørt	1	1	1	1
Transportpose	1	1	1	1

Korrekt brug

Dette fortelt er beregnet til:

- autocampere og campingvogne
- lette til moderate vejrforhold
- touring

Dette fortelt er **ikke** beregnet til:

- meget kraftige vindstyrker eller snefald
- fastligere* eller erhvervmæssig brug

* All-Season-modeller er designet til brug for fastligere.

Dette produkt er kun egnet til dets beregnede formål og anvendelse i overensstemmelse med disse anvisninger.

Denne vejledning giver dig oplysninger om, hvad der er nødvendigt med henblik på en korrekt montering og/eller drift af produktet. Dårlig montering og/eller ukorrekt drift eller vedligeholdelse medfører utilstrækkelig ydeevne og mulige fejl.

Producenten påtager sig intet ansvar for kvæstelser eller skader i forbindelse med produktet, der skyldes:

- Ukorrekt samling eller forbindelse inklusive for høj spænding
- Ukorrekt vedligeholdelse eller brug af uoriginale reservedele, der ikke stammer fra producenten
- Ændringer på produktet uden udtrykkelig tilladelse fra producenten
- Brug til andre formål end dem, der er beskrevet i vejledningen

Dometic forbeholder sig ret til at ændre produktets udseende og produktspecifikationer.

Brug af forteltet

Før første brug

Lær produktet at kende ved at foretage en prøveopsætning, før produktet anvendes første gang. Kontrollér, om leveringsomfanget er komplet.

Valg af en plads

Vælg et plant sted, der er beskyttet mod vinden:

1. Brug om nødvendigt en læskærm.
2. Vælg et sted med skygge for at undgå, at UV-strålerne nedbryder stoffet.
3. Undgå opsætning under træer, da faldende grene, harpiks osv. kan beskadige produktet.

- Fjern skarpe sten og andre rester, så underlaget ikke bliver beskadiget.
- Opsæt produktet, så dørene vender væk fra vinden.

Opsætning af forteltet



VIGTIGT! Materielle skader

Du må ikke åbne eller lukke lynlåsen med brug af vold.



BEMÆRK

- Forteltet leveres med pløkke til almindelig brug. De vil være egnede til mange steder, men der kan kræves specielle pløkke til særlige typer jordbunde. Spørg din forhandler.
- Slå pløkkene i jorden med en vinkel på 45° væk fra forteltet.
- Slå en pløk i hver bardun på linje med den søm, de starter fra.

Vær opmærksom på følgende tips, når du sætter forteltet op:

- Figureerne viser en generel oversigt over opsætningen. Den faktiske opsætning varierer en smule afhængigt af forteltets model.
- Få hjælp. Opsætningen er nemmere, hvis man er flere om det.
- Tryk stængerne ind i mufferne fra forsiden mod bagsiden.
- Efter forteltet er rejst op, skal du kontrollere hjørnepløkkene og om nødvendigt sætte dem i igen. Det indvendige forteltgulv skal være glattet ud og have en firkantet form.
- Pløk bardunerne, så forteltet er stramt men stadig holder faconen.
- Anbring stormbånd, såfremt de forefindes.
- Kontrollér af og til bardunerne for at sikre, at de er tilstrækkeligt stramme, og brug evt. skyderne til at justere dem.

Sæt forteltet op på følgende måde:

- For at beskytte forteltet mod snavs og beskadigelser skal der lægges et underlag før udpakningen.
- Pak forteltet ud.
- Sortér og identificér de forskellige komponenter.
- Fortsæt som vist for at sætte forteltet op (fig. 1, side 3 til fig. 23, side 6).

Afmontering af forteltet



VIGTIGT! Materielle skader

Brug ikke vold, når du afmonterer forteltet. Ellers kan du beskadige materialerne.

- Pak forteltet sammen i omvendt rækkefølge i forhold til opsætningen.
- Tryk stængerne ud af mufferne. Der må ikke trækkes.
- Kontrollér, at alle dele er rene, før de pakkes i bæretasken.
- Hvis forteltet er vådt eller fugtigt, skal det tørres hurtigst muligt.

Rengøring og vedligeholdelse



VIGTIGT! Materielle skader

- Du må ikke bruge skarpe eller hårde genstande eller rengøringsmidler under rengøringen.
- Brug ikke spritbaserede materialer, kemikalier, sæbe og rengøringsmidler under rengøringen.
- Fjern fugleklatte og træharpiks så hurtigt som muligt for at undgå, at materialet tager permanent skade.

- Rengør produktet om nødvendigt med rent vand og en blød børste.
- Påfør imprægnering mod vand og UV-stråling før hver tur.

Opbevaring af forteltet



BEMÆRK

- Sæt forteltet helt op med henblik på rengøring.
- Vælg at gøre rent på en dag, hvor solen skinner, så du er sikker på, at materialet tørrer helt.

- Rengør forteltet.
- Tøm luften helt, og sørg for, at forteltet er helt tørt, inden det pakkes væk.
- Skal opbevares et tørt sted med god udluftning.

Udbedring af fejl



BEMÆRK

- Under den første udsættelse for vand kan der være lidt fugt på sømmene. Som følge af denne fugt svulmer trådene op og fylder de huller, der opstår under syningsprocessen.
- Et komplet udstyret reservedelssæt indeholder:
 - vandtætningsmiddel
 - reparationstape og reparationsopløsning
 - silikonespray til lynlåsene
 - reservepløkker

Problem	Løsning
Vandlækage	<ul style="list-style-type: none"> ▶ Kontroller, om der er søm, der lækker, beskadigede bånd og fugtige områder. ▶ Hvis du ikke kan finde lækager, så se kapitlet „Dannelse af kondensat“ på side 29. ▶ Påfør sømtætningsmiddel, hvis du finder lækager.
Reve i stoffet	<ul style="list-style-type: none"> ▶ Brug reparationstape til at tætne stoffet. ▶ Få reparationer udført hos en autoriseret specialist.
Stangen er knækket	<ul style="list-style-type: none"> ▶ Brug en metalpløk som en skinne ved at binde den til den ødelagte stang. ▶ Køb en ny stang.
Forteltets bagende er for langt fra eller for tæt på autocamperen eller karavane	<ul style="list-style-type: none"> ▶ Sæt først pløkke i de bageste pløkpunkter, før de forreste stænger sættes under for stor spænding. ▶ Juster de forreste stænger.
Fortelt hænger ned fra taget	<ul style="list-style-type: none"> ▶ Sæt pløkke i forteltet igen for at sikre, at tag og vægge sidder stramt. ▶ Brug særlig monsunstang (valgfrit tilbehør).
Fortelt bevæger sig i skinnen	<ul style="list-style-type: none"> ▶ Sæt pløkke i forteltet igen for at sikre, at tag og vægge sidder stramt. ▶ Brug særlige skinnestoppere (valgfrit tilbehør).
Tilslutningsfjeder er gået i stykker	<ul style="list-style-type: none"> ▶ Disse dele sliddele, der bruges til at installere stængerne. Hvis disse fjedre bliver overbelastet eller går i stykker, kan de udskiftes.

Dannelse af kondensat

Alle fortelte kan dugge indvendigt, hvis et eller flere af de følgende forhold gør sig gældende:

- høj luftfugtighed
- høj jordfugtighed
- et temperaturfald.

Kraftig kondensering kan løbe ned ad taget og dryppe ned på bindere, bånd og andre indvendige fittings, og man kunne forveksle det med lækage.

- ▶ Sørg for kraftigere udluftningen ved at åbne døre og/eller vinduer.
- ▶ Montér et vandtæt underlag.

Bortskaffelse

- ▶ Bortskaf så vidt muligt emballagen i affaldscontainerne til den pågældende type genbrugsaffald.
- ▶ Kontakt en lokal genbrugsstation eller din faghandel for at få de pågældende forskrifter om, hvordan du bortskaffer produktet i overensstemmelse med disse gældende forskrifter for bortskaffelse.

Garanti

Den lovbestemte garantiperiode gælder. Hvis produktet er defekt, bedes du kontakte din forhandler eller producentens afdeling i dit land (se domestic.com/dealer).

Ved reparation eller krav om garanti skal du medsende følgende bilag:

- en kopi af regningen med købsdato
- en reklamationsgrund eller en fejlbeskrivelse.

Garantien dækker produktionsfejl, materialer og dele. Garantien dækker ikke falmning af afdækningen og slitage samt UV-nedbrydning, misbrug, utilsigtet beskadigelse, stormskader, permanent eller halvpermanent brug eller brug i kommercielt øjemed. Den dækker ikke følgeskader. Kontakt din forhandler i forbindelse med krav. Dette påvirker ikke dine lov-mæssige krav.

Läs och följ noggrant alla instruktioner, direktiv och varningar i den här produkthandboken för att säkerställa att du alltid installerar, använder och underhåller produkten på rätt sätt. Dessa instruktioner MÅSTE förvaras tillsammans med produkten.

Genom att använda produkten bekräftar du härmed att du noggrant har läst alla instruktioner, direktiv och varningar och att du förstår och är införstådd med att följa de villkor som anges här. Du är införstådd med att endast använda denna produkt i avsett syfte och i enlighet med instruktionerna, direktiven och varningarna som anges i denna produkthandbok samt i enlighet med alla gällande lagar och bestämmelser. Om du inte läser och följer instruktionerna och varningarna som anges här kan det leda till personskador på dig eller andra, på produkten eller annan egendom i närheten. Denna produkthandbok, inklusive instruktionerna, direktiven och varningarna samt relaterad information, kan ändras och uppdateras. För uppdaterad produktinformation, besök documents.dometic.com, dometic.com.

Symbolförklaring



FARA!

Säkerhetsanvisning: Anger en farlig situation som, om den inte kan undvikas, leder till döden eller allvarlig personskada.



VARNING!

Säkerhetsanvisning: Anger en farlig situation som, om den inte kan undvikas, kan leda till döden eller allvarlig personskada.



AKTA!

Säkerhetsanvisning: Anger en farlig situation som, om den inte kan undvikas, leder till lindrig eller måttlig personskada.



OBSERVERA!

Anger en situation som, om den inte kan undvikas, kan leda till materiell skada.



ANVISNING

Kompletterande information om användning av produkten.

Säkerhetsanvisningar



FARA! Om inte denna anvisning följs leder det till dödsfall eller allvarliga personskador.

Fara för kolmonoxidförgiftning

- Använd aldrig en förbränningsapparat som grill eller gasolkök inuti förtältet. Förbränningen bildar kolmonoxid som samlas inuti förtältet eftersom det inte finns någon ventilation.



VARNING! Om man underlåter att följa de här varningarna kan följden bli dödsfall eller allvarlig personskada.

Brandrisk

- Ombesörj att du är bekant med säkerhetsåtgärderna vid brand på plats.
- Laga inte mat i förtältet och använd inte öppen låga.

Kvävningsrisk

- Kontrollera att ventilationsöppningarna är öppna hela tiden för att förhindra kvävning.



AKTA! Om man underlåter att följa de här försiktighetsåtgärderna kan följden bli lindrig eller måttlig personskada.

Risk för personskada

- Denna apparat får inte användas av personer (inklusive barn) med nedsatt fysisk, sensorisk eller mental förmåga, eller som inte har erfarenhet eller tillräckliga kunskaper, såvida inte apparaten används under uppsikt eller med tillräcklig vägledning av en person som ansvarar för säkerheten.
- Låt inte barn leka i närheten av förtältet och se till att de använder lämpliga skyddande skor. Staglinor innebär snubblingsrisk och pinnarna kan vara vassa.

- Rengöring och användarunderhåll får inte genomföras av barn utan uppsikt.
- Håll fritt på gångvägarna.

Leveransomfattning

Komponent	Antal			
	200	260	330	390
Förtält	1	1	1	1
Böjd takstolpe	2	3	3	4
Benstolpe med justerbara fötter	2	3	3	4
Justerbar takstolpe	2	2	2	2
Monsoon-stolpe	1	–	–	–
Pinnsats	1	1	1	1
Vindskyddande list	1	1	1	1
Transportväska	1	1	1	1

Avsedd användning

Detta förtält är avsett för:

- Husbilar och husvagnar
- Goda till måttligt dåliga väderförhållanden
- Rundresor

Förtältet är **inte** avsett för:

- Mycket stark vind eller snöfall
- Säsongsamping* eller kommersiellt bruk

* All-Season-modellerna är avsedda för användning vid säsongsuppställning.

Den här produkten lämpar sig endast för avsedd användning i enlighet med denna bruksanvisning.

Den här manualen informerar om vad som krävs för att installera och/eller använda produkten på rätt sätt. Felaktig installation och/eller användning eller felaktigt underhåll kommer leda till att produkten inte fungerar optimalt och riskerar gå sönder.

Tillverkaren åtar sig inget ansvar för personskador eller materiella skador på produkten som uppstår till följd av:

- Felaktig montering eller anslutning, inklusive för hög spänning
- Felaktigt underhåll eller användning av reservdelar som inte är originaldelar från tillverkaren
- Ändringar som utförts utan uttryckligt medgivande från tillverkaren
- Användning för andra ändamål än de som beskrivs i denna bruksanvisning

Dometic förbehåller sig rätten att ändra produktens utseende och specifikationer.

Använda förtältet

Före den första användningen

Bekanta dig med produkten genom att göra en testuppställning innan produkten används på riktigt första gången. Kontrollera att allt finns som ska ingå i leveransen.

Välja en plats

Välj en vindskyddad plats:

1. Använd ett vindskydd om det behövs.
2. Välj en skuggig plats så att inte UV-strålning försämrar tyget.

3. Undvik att sätta upp tältet under träd eftersom nedfallande grenar, kåda etc. kan skada tältet.
4. Rensa bort vassa stenar och skräp från platsen så att inte markduken skadas.
5. Sätt upp tältet med dörarna bort från vinden.

Sätta upp förtältet



OBSERVERA! Materiell skada

Öppna eller stäng inte dragkedjorna med våld.



ANVISNING

- Förtältet levereras med standardtältpinnar. Dessa kommer att passa på många platser men för vissa underlag kommer specialpinnar krävas. Fråga din återförsäljare.
- Driv in pinnarna i marken med 45° vinkel från förtältet.
- Fäst alla staglinor i linje med sömmen de börjar från.

Tänk på följande tips när du sätter upp förtältet:

- Bilderna ger en allmän översikt över uppsättningen. Den verkliga uppsättningen kommer variera beroende på förtältsmodellen.
- Be om hjälp. Det är lättare att sätta upp tältet om man är flera.
- Tryck in stolparna i skyddshöljerna framifrån och bakåt.
- När förtältet har ställts upp lodrätt, kontrollera hörnpinnarna och stick in dem på nytt vid behov. Markduken på insidan ska vara sträckt och ha rektangulär form.
- Sätt fast staglinorna så att förtältet är spänt utan att formen påverkas negativt.
- Sätt dit stormremmarna om sådana finns.
- Kontrollera staglinorna då och då för att se om de är rätt spända, justera vid behov med löparna.

Sätt upp förtältet så här:

1. Börja med att lägga ut en markduk eller underlag innan förtältet packas upp, så att det inte blir smutsigt eller skadas.
2. Packa upp förtältet.
3. Separera och identifiera de olika delarna.
4. Gör så här för att sätta upp förtältet (bild **1**, sida 3 till bild **23**, sida 6).

Ta ner förtältet



OBSERVERA! Materiell skada

Använd inte våld när du tar ner förtältet. Annars kan material skadas.

1. Gör som vid uppsättningen fast i omvänd ordning.
2. Tryck ut stolparna ur skyddshöljerna, dra in.
3. Se till att alla delar är rena innan förtältet packas i bärväska.
4. Om förtältet är vått eller fuktigt, torka det helt så fort som möjligt.

Rengöring och skötsel



OBSERVERA! Materiell skada

- Använd inte vassa eller hårda föremål eller rengöringsmedel för rengöringen.
- Använd inte alkoholbaserade material, kemikalier, såpa eller rengöringsmedel vid rengöring.
- Ta bort fågelspillning och tråkåda så snabbt som möjligt för att förhindra att materialet skadas permanent.

1. Rengör vid behov produkten med rent vatten och en mjuk borste.
2. Impregnera mot vatten och UV-strålning inför varje resa.

Förvara förtältet



ANVISNING

- Sätt upp förtältet helt för rengöring.
- Välj en solig dag så att materialet kan torka ordentligt.

1. Rengör förtältet.
2. Lufta förtältet ordentligt och se till att det är helt torrt innan du lägger undan det.
3. Förvara på en torr och välventilerad plats.

Felsökning



ANVISNING

- Vid första exponeringen för vatten kan det finnas lite fukt vid sömmarna. Denna fukt gör att trådarna sväller och täpper igen hålen som bildades när tältet syddes.
- En fullutrustad reservdelssats ska innehålla:
 - Vattentätare
 - Reparationstejp och solution
 - Silikonspray för dragkedjorna
 - Reservpinnar

Problem	Åtgärd
Vattenläckage	<ul style="list-style-type: none"> ➤ Se efter om det finns sömmar som läcker, skadad tejp eller fuktiga områden. ➤ Om du inte hittar några läckage, se kapitel "Kondens" på sidan 32. ➤ Applicera sömtättningsmedel om du hittar några läckage.
Reva i tyget	<ul style="list-style-type: none"> ➤ Använd reparasjonstejp för att försluta tyget. ➤ Låt en auktoriserad specialist utföra reparationer.
Stolpen har gått sönder	<ul style="list-style-type: none"> ➤ Använd en metallpinne som skena genom att tejpa dit den på den trasiga stolpen. ➤ Köp en ny stolpe.
Förtältets baksida är för långt bort från eller för nära husbilen eller husvagnen	<ul style="list-style-type: none"> ➤ Sätt först ner pinnar i de bakre pinnöglorna innan du applicerar för stort tryck på frontstolparna. ➤ Justera frontstolparna.
Förtältet säckar ihop i taket	<ul style="list-style-type: none"> ➤ Sätt om pinnarna på förtältet för att se till att tak och väggar är sträckta. ➤ Använd särskilda Monsoon-stolpar (tillbehör).
Förtältet rör sig i skenan	<ul style="list-style-type: none"> ➤ Sätt om pinnarna på förtältet för att se till att tak och väggar är sträckta. ➤ Använd särskilda skenpluggar (tillbehör).
Anslutningsfjäders har gått sönder	<ul style="list-style-type: none"> ➤ Dessa delar är slitdelar som används för att installera stolparna. Om fjäders sträcks ut för mycket eller går sönder kan den bytas ut.

Kondens

Alla förtält utsätts för inre kondens om något eller flera av följande villkor gäller:

- Hög luftfuktighet
- Hög markfukt
- Temperaturfall

Kraftig kondens kan rinna nedför insidan av taket och droppa från band och andra interna beslag och av misstag ses som läckage.

- Öka ventilationen genom att öppna dörar och/eller fönster.
- Installera en vattentät markduk.

Avfallshantering

- ▶ Placera förpackningsmaterialet i motsvarande återvinningsbehållare om möjligt.
- ▶ Konsultera ett lokalt återvinningscenter eller en specialiserad återförsäljare för information om hur man bortkaffar produkten i enlighet med tillämpliga bortskaffningsförfordningar.

Garanti

Den lagstadgade garantitiden gäller. Kontakta din återförsäljare eller tillverkarens representant i ditt land (se dometic.com/dealer) om produkten är defekt.

Vid reparations och garantiärenden ska följande dokument skickas med när du returnerar produkten:

- En kopia på fakturan med inköpsdatum
- En reklambeskrivning eller felbeskrivning

Garantin täcker tillverkningsfel, material och delar. Garantin täcker inte blekning av skyddet och slitage på grund av UV-strålning, felaktig användning, skador som beror på olyckor, stormskador eller permanent, halvpermanent eller kommersiell användning. Den täcker inga skador som resultat av detta. Kontakta din återförsäljare vid reklamationer. Detta påverkar inte dina lagstadgade rättigheter.

Vennligst les disse instruksjonene nøye og følg alle instruksjoner, retningslinjer og advarsler som er inkludert i denne produktveiledningen for å sikre at du installerer, bruker og vedlikeholder produktet ordentlig til enhver tid. Disse instruksjonene MÅ følge med dette produktet.

Ved å bruke dette produktet bekrefter du at du har lest alle instruksjoner, retningslinjer og advarsler nøye, og at du forstår og aksepterer å overholde betingelsene og vilkårene slik de er presentert her. Du godtar å bruke dette produktet kun til tiltenkt formål og anvendelse, og i samsvar med instruksjonene, retningslinjene og advarslene slik de er presentert i denne produktveiledningen, så vel som i samsvar med alle gjeldende lovbestemmelser og forskrifter. Hvis instruksjonene og advarslene som er presentert her, ikke blir lest og fulgt, kan dette resultere i personskader hos deg selv eller andre, skade på produktet eller skade på annen eiendom i nærheten. Denne produktveiledningen, inkludert instruksjonene, retningslinjene og advarslene, samt relatert dokumentasjon, kan være underlagt endringer og oppdateringer. For oppdatert produktinformasjon, se documents.dometic.com, dometic.com.

Symbolforklaring



FARE!

Sikkerhetsregel: Kjentegnere en farlig situasjon som - dersom den ikke unngås - resulterer i alvorlige personskader, eventuelt med døden til følge.



ADVARSEL!

Sikkerhetsregel: Kjentegnere en farlig situasjon som - dersom den ikke unngås - kan resultere i alvorlige personskader, eventuelt med døden til følge.



FORSIKTIG!

Sikkerhetsregel: Kjentegnere en farlig situasjon som - dersom den ikke unngås - kan resultere i mindre til moderate personskader.



PASS PÅ!

Kjentegnere en situasjon som - dersom den ikke unngås - kan resultere i materielle skader.



MERK

Ytterligere informasjon om betjening av produktet.

Sikkerhetsanvisninger



FARE! Hvis disse instruksjonene ikke overholdes, kan det oppstå alvorlige personskader, eventuelt med døden til følge.

Fare for karbonmonoksidforgiftning

- Brenseldrevne apparater, som f.eks. griller eller gassvarmeapparater, må aldri benyttes inne i forteltet. Forbrenningsprosessen produserer karbonmonoksid som akkumulerer inne i forteltet, da det ikke er noen avtrekkskanal.



ADVARSEL! Manglende overholdelse av disse advarslene kan resultere i alvorlige personskader, eventuelt med døden til følge.

Brannfare

- Sørg for at du kjenner brannverntiltakene på stedet.
- Du må ikke tilberede mat eller bruke åpen ild i forteltet.

Kvelningsfare

- Sørg for at lufteåpningene er åpne til enhver tid for å unngå kvelning.



FORSIKTIG! Manglende overholdelse av disse forsiktighetsvarslene kan resultere i mindre til moderate personskader.

Fare for personskader

- Dette apparatet skal ikke brukes av personer (inkludert barn) med reduserte fysiske, sensoriske eller psykiske evner, eller også manglende erfaring eller kunnskap, med mindre de er under egnet oppsyn eller har fått anvisninger om bruk av apparatet av en person som er ansvarlig for deres sikkerhet.

- Ikke la barn leke rundt forteltet, og påse at alle har på seg egnet beskyttende fottey. Bardunlinjer er en snublefare og pluggen kan være skarpe.
- Rengjøring og vedlikehold må ikke utføres av barn uten at de er under oppsikt.
- Ikke blokker gjennomganger.

Leveringsomfang

Komponent	Antall			
	200	260	330	390
Fortelt	1	1	1	1
Buet takstang	2	3	3	4
Beinstang med justerbare føtter	2	3	3	4
Justerbar takstrekkerstang	2	2	2	2
Monsoon-stang	1	-	-	-
Pluggsett	1	1	1	1
Trekkskjørt	1	1	1	1
Transportveske	1	1	1	1

Tiltenkt bruk

Dette forteltet er egnet for:

- bobiler og campingvogner
- lett til moderat vær
- rundreiser

Dette forteltet er **ikke** egnet for:

- svært sterk vind eller snøfall
- sesongparkering* eller kommersiell bruk

*Alle sesonger-modellene er beregnet på sesongparkering.

Dette produktet er kun egnet for det tiltenkte formålet og anvendelsen i samsvar med disse instruksjonene.

Denne håndboken gir informasjon som er nødvendig for en ordentlig installasjon og/eller drift av produktet. Dårlig installasjon og/eller upassende drift eller vedlikehold vil resultere i en utilfredsstillende ytelse og en mulig svikt.

Produsenten påtar seg intet ansvar for personskader eller materielle skader på produktet som følge av:

- Ikke korrekt montering eller tilkobling, inkludert for høy spenning
- Ikke korrekt vedlikehold eller bruk av reservedeler foruten de originale reservedelene som leveres av produsenten
- Endringer på produktet uten at det er gitt uttrykkelig godkjenning av produsenten
- Bruk til andre formål enn det som er beskrevet i denne håndboken

Dometic forbeholder seg rettigheten til å endre produktet ytre og produktspesifikasjoner.

Slik bruker du forteltet

Før første gangs bruk

Gjør deg kjent med produktet ved å utføre et testoppsett før produktet brukes for første gang. Sjekk at leveransen er komplett.

Velg sted for oppsett

Velg et flatt sted som er beskyttet mot vind:

- Bruk vindskjerm om nødvendig.

2. Velg et sted der det er skygge for å unngå UV-nedbrytning av tekstilen.
3. Unngå å sette opp under trær, da grener som faller ned, kvae, osv. kan skade produktet.
4. Rydd stedet for skarpe steiner og rusk for å unngå å skade underlaget.
5. Sett opp produktet slik at dørene vender vekk fra vinden.

Sette opp forteltet



PASS PÅ! Materielle skader

Ikke åpne eller lukk glidelåsene med makt.



MERK

- Forteltet leveres komplett med universalplugg. Disse vil være egnet for mange steder men spesialplugg kreves for noen typer grunnlag. Spør din forhandler.
- Kjør inn pluggene i 45° vinkel fra forteltet og ned i bakken.
- Plugg hver bardun på linje med sømmen den starter fra.

Husk på følgende tips når du setter opp forteltet:

- Illustrasjonene viser en generell oversikt over oppsettet. Det faktiske oppsettet vil variere noe, basert på forteltmodell.
- Skaff hjelp. Det er enklere for flere mennesker å sette opp.
- Trykk stengene inn i hylsene forfra og bakover.
- Når forteltet er satt opp, sjekk hjørnepluggene og sett ned plugg på nytt om nødvendig. Grunnlaget på innsiden skal være stramt og ligge rektangulært.
- Plugg i bardunene slik at forteltet er stramt uten av det ødelegger for men.
- Fest stormstroppene hvis de er tilgjengelige.
- Sjekk bardunene fra tid til annen for å sikre tilstrekkelig spenning, bruk løpeskinner for å justere om nødvendig.

Sett opp forteltet som følger:

1. For å beskytte forteltet fra smuss og skade, legg ned et underlag på bakken eller fotavtrykk før det pakkes opp.
2. Pakk opp forteltet.
3. Separer og identifiser de forskjellige komponentene.
4. Fortsett som vist for å sette opp forteltet (fig. 1, side 3 til fig. 23, side 6).

Montere ned forteltet



PASS PÅ! Materielle skader

Ikke bruk makt når du demonterer forteltet. Da kan du skade materialet.

1. Utfør oppsettprosedyren i motsatt rekkefølge.
2. Tykk stengene ut av hylsene, ikke dra i dem.
3. Sjekk at alle deler er rene før de pakkes i bæreevnen.
4. Hvis forteltet er vått eller fuktig, tørk helt så snart som mulig.

Rengjøring og vedlikehold



PASS PÅ! Materielle skader

- Ikke bruk skarpe eller harde gjenstander eller rengjøringsmidler til rengjøring.
- Ikke benytt alkoholbaserte materialer, kjemikalier, såper og rengjøringsmidler til rengjøring.
- Fjern fuglemøkk og kvae så snart som mulig, for å unngå permanent skade på materialet.

1. Ved behov kan produktet rengjøres med rent vann og en myk børste.

2. Påfør impregnering mot vann og UV-stråling før hver reise.

Oppbevare forteltet



MERK

- Sett opp forteltet helt for rengjøring.
- Velg en dag med sol for rengjøringen for å være sikker på at materialet vil tørke godt.

1. Rengjør forteltet.
2. Luft forteltet godt, og påse at det er helt tørt før du pakker det bort.
3. Oppbevares på et godt ventilt, tørt sted.

Feilsøking



MERK

- Under første eksponering for vann, kan det forekomme fuktighet i sømmene. På grunn av denne fuktigheten vil trådene svulme opp og fylle hullene som har oppstått i syprosessen.
- Et fullt utstyrt reservedelsett skal inneholde:
 - impregnering
 - reparasjonsteip og reparasjonsløsning
 - silikonspray for glidelåsene
 - reserveplugg

Problem	Løsning
Vannlekkasje	<ul style="list-style-type: none"> ➤ Kontroller for sømmer som lekker, skadd teip og fuktige områder. ➤ Hvis ikke du finner noen lekkasjer, se kapittel «Kondens» på side 35. ➤ Hvis du finner lekkasjer, påføres sømforsegling.
Rift i teksten	<ul style="list-style-type: none"> ➤ Bruk reparasjonsteip for å forsegle teksten. ➤ Få reparasjoner utført av en autorisert spesialist.
Stangen er ødelagt	<ul style="list-style-type: none"> ➤ Bruk en metallplugg som splint ved å teipe den til den ødelagte stangen. ➤ Kjøp en ny stang.
Baksiden av forteltet er for langt fra eller for nær bobilen eller campingvognen	<ul style="list-style-type: none"> ➤ Plugg først inn de bakre pluggpunktene før du legger for mye spenning på de fremre stengene. ➤ Juster de fremre stengene.
Forteltet henger i taket	<ul style="list-style-type: none"> ➤ Plugg ned forteltet på nytt og sikre at tak og vegger er stramme. ➤ Bruk spesielle Monsoon-stenger (valgfritt tilbehør).
Forteltet beveger seg i skinnen	<ul style="list-style-type: none"> ➤ Plugg ned forteltet på nytt og sikre at tak og vegger er stramme. ➤ Bruk spesielle skinnestoppere (valgfritt tilbehør).
Tilkoblingsfjær er ødelagt	<ul style="list-style-type: none"> ➤ Disse delene er slitasjedeler brukt for å installere stengene. Hvis disse fjærene blir strukket for langt eller ødelegges, kan de erstattes.

Kondens

Alle fortelt får innvendig kondens ved ett eller flere av følgende forhold:

- høy luftfuktighet
- høy bakkefuktighet
- fall i temperatur

Sterk kondens kan renne ned innsiden av taket og dryppe fra bindinger, tape og andre innvendige beslag og kan forveksles med lekkasje.

- Øk ventilering ved å åpne dører og/eller vinduer.
- Installer et vanntett underlag.

Avfallsbehandling

- ▶ Lever emballasje til resirkulering så langt det er mulig.
- ▶ For å kaste produktet endelig ta kontakt med det lokale resirkulerings-senteret eller faghandler om hvordan du kan gjøre dette i overensstemmelse med gjeldende avfallshåndteringsforskrifter.

Garanti

Lovmessig garantitid gjelder. Hvis produktet er defekt: Ta kontakt med din forhandler eller produsentens filial i ditt land (se dometic.com/dealer).

Ved henvendelser vedrørende reparasjon eller garanti, må du sende med følgende dokumentasjon:

- Kopi av kvitteringen med kjøpsdato
- Årsak til reklamasjonen eller beskrivelse av feilen

Garantien dekker produksjonsfeil, materialer og deler. Garantien dekker ikke falming av duken og slitasje på grunn av UV-stråling, feil bruk, skader som skyldes uhell, skader som skyldes sterk vind, permanent eller delvis permanent eller kommersiell bruk. Den dekker heller ingen skader som følge av dette. Vennligst ta kontakt med forhandleren ved eventuelle krav. Dette påvirker ikke dine lovfestede rettigheter.

Lue nämä ohjeet huolellisesti ja noudata kaikkia tämän tuotteen käyttöohjeissa annettuja ohjeita, määräyksiä ja varoituksia. Näin varmistat, että tuotteen asennus, käyttö ja huolto sujuu aina oikein. Näiden ohjeiden TÄYTYÄ jäädä tuotteen yhteyteen.

Käyttämällä tuotetta vahvistat lukeneesi kaikki ohjeet, määräykset ja varoitukset huolellisesti ja että ymmärrät ja hyväksyt tässä annetut ehdot. Sitoudut käyttämään tuotetta ainoastaan sen käyttötarkoitukseen ja ilmoitetuissa käyttökohteissa ja noudattaen tässä tuotteen käyttöohjeissa annettuja ohjeita, määräyksiä ja varoituksia sekä voimassa olevia lakeja ja määräyksiä. Tässä annettujen ohjeiden ja varoitusten lukematta ja noudattamatta jättäminen voi johtaa omaan tai muiden loukkaantumiseen, tuotteen vaurioitumiseen tai muun ympärillä olevan omaisuuden vaurioitumiseen. Tähän tuotteen käyttöohjeeseen, ohjeisiin, määräyksiin ja varoituksiin sekä ohjeis-dokumenteihin voidaan tehdä muutoksia ja niitä voidaan päivittää. Katso ajantasaiset tuotetiedot osoitteesta documents.dometic.com, dometic.com.

Symbolien selitykset



VAARA!

Turvallisuusohjeet: Viittaa vaaralliseen tilanteeseen, joka johtaa kuolemaan tai vakavaan loukkaantumiseen, jos sitä ei vältetä.



VAROITUS!

Turvallisuusohjeet: viittaavat vaaralliseen tilanteeseen, joka voi johtaa kuolemaan tai vakavaan loukkaantumiseen, jos ohjeita ei noudateta.



HUOMIO!

Turvallisuusohjeet: viittaavat vaaralliseen tilanteeseen, joka voi johtaa lievään tai kohtalaiseen loukkaantumiseen, jos ohjeita ei noudateta.



HUOMAUTUS!

viittaavat tilanteeseen, joka voi johtaa esinevahinkoon, jos ohjeita ei noudateta.



OHJE

Tuotteen käyttöä koskevia lisätietoja.

Turvallisuusohjeet



VAARA! Näiden ohjeiden noudattamatta jättäminen johtaa kuolemaan tai vakavaan loukkaantumiseen.

Häkämyrkytysvaara

- Älä milloinkaan käytä etuteltan sisällä polttoaineella toimivia laitteita kuten grillejä tai kaasulämmittimiä. Palaminen synnyttää häkää, joka kerääntyy etuteltan sisään, koska savuhormia ei ole.



VAROITUS! Näiden varoitusten noudattamatta jättäminen voi johtaa kuolemaan tai vakavaan vammaan.

Palovaara

- Varmista, että tunnet käyttöpaikan palontorjuntajärjestelyt.
- Etuteltassa ei saa laittaa ruokaa eikä käyttää avotulta.

Tukehtumisvaara

- Varmista tukehtumisen ehkäisemiseksi, että ilmanvaihtoaukot ovat jatkuvasti auki.



HUOMIO! Näiden varoitusten noudattamatta jättäminen voi johtaa vähäiseen tai kohtalaiseen vammaan.

Loukkaantumiskaava

- Tätä laitetta ei ole tarkoitettu sellaisten henkilöiden (mukaan lukien lapset) käyttöön, joiden fyysiset, aistinvaikeudet tai henkiset kyvyt ovat rajoittuneita tai joilta puuttuu laitteen käytön vaatima kokemus tai tietämys. Poikkeuksena tästä on tilanne, jossa edellä mainittujen henkilöiden turvallisuudesta vastaava henkilö on antanut opastuksen laitteen käyttöön tai laitteen käyttö tapahtuu turvallisuudesta vastaavan henkilön valvonnassa.
- Älä anna lasten leikkiä etuteltan ympärillä ja varmista, että käytössä on sopivat suojaavat jalkineet. Naruihin voi kompastua ja kiilat voivat olla teräviä.

- Lapset eivät saa puhdistaa laitetta eivätkä ryhtyä käyttäjän suoritettavaksi tarkoitettuihin huoltotoihin ilman valvontaa.
- Huolehdi siitä, että kulkutiet pysyvät esteettöminä.

Toimituskokonaisuus

Osa	Määrä			
	200	260	330	390
Etuteltta	1	1	1	1
Kaareva kattokaari	2	3	3	4
Jalkakaari säädettävillä jaloilla	2	3	3	4
Säädettävä katon levitinkaari	2	2	2	2
Monsuunikaari	1	–	–	–
Kiilasarja	1	1	1	1
Tuulisuoja	1	1	1	1
Kuljetuspussi	1	1	1	1

Käyttötarkoitus

Tämä etuteltta sopii seuraaviin:

- asuntoautot ja asuntovaunut
- hyvä – kohtalainen sää
- retkeily

Tämä etuteltta **ei** sovi seuraaviin:

- hyvin voimakas tuuli tai lumisade
- koko sesongin kestäväan pystytykseen* tai kaupalliseen käyttöön

* Neljän vuodenajan mallit on suunniteltu koko sesongin kestäviin pystytyksiin.

Tämä tuote soveltuu ainoastaan näissä ohjeissa ilmoitettuun käyttötarkoitukseen ja käyttökohteeseen.

Näistä ohjeista saat tuotteen asianmukaiseen asennukseen ja/tai käyttöön tarvittavat tiedot. Väärin tehdyn asennuksen ja/tai väärän käyttötavan tai vääränlaisen huollon seurauksena laite ei toimi tyydyttävästi, ja se saattaa mennä epäkuuntoon.

Valmistaja ei ota vastuuta tapaturmista tai tuotevaurioista, jotka johtuvat seuraavista:

- Väärin tehty kokoaminen tai sähköliitännät, ylijännite mukaan lukien
- Väärin tehty huolto tai muiden kuin valmistajalta saatavien alkuperäisten varaosien käyttö
- tuotteeseen ilman valmistajan nimenomaista lupaa tehdyt muutokset
- käyttö muuhun kuin tässä ohjeessa ilmoitettuun tarkoitukseen

Dometic pidättää itsellään oikeuden muutoksiin tuotteen ulkonäössä ja spesifikaatioissa.

Etuteltan käyttö

Ennen ensimmäistä käyttökertaa

Tutustu tuotteeseen pystyttämällä se kokeeksi ennen kuin käytät tuotetta ensimmäisen kerran. Tarkasta, että toimituskokonaisuus on täydellinen.

Paikan valitseminen

Valitse tasainen, tuulelta suojassa oleva paikka:

- Käytä tarvittaessa tuulisuojaa.
- Valitse varjoinen paikka, jotta UV-säteily ei saa kangasta ikääntymään.

3. Vältä pystyttämistä puiden alle, koska putoavat oksat, pihka jne. voivat vahingoittaa tuotetta.
4. Poista paikasta terävät kivet ja roskat, jotka voivat vahingoittaa pohjakangasta.
5. Pystytä teltta niin, että ovet ovat suojan puolella.

Etuteltan pystyttäminen



HUOMAUTUS! Materiaalivaurio

Älä avaa tai sulje vetoketjuja väkisin.



OHJE

- Etuteltan mukana tulee yleiskiilat. Ne sopivat moniin paikkoihin, mutta eräänlaisten maaperätyyppien yhteydessä tarvitaan erikoiskiiloja. Kysy kauppialtasi.
- Lyö kiilat maahan 45°-kulmassa etutelttaan nähden.
- Lyö kunkin narun kiila samalle kohdalle kuin sauma, josta naru alkaa.

Muista seuraavat yleisvinkit, kun pystytät etutelttaa:

- Kuvista saat yleiskäsityksen pystytyksestä. Todellinen pystytys voi vaihdella hieman etuteltan mallista riippuen.
- Pyydä apua. Pystytys on helpompaa joukolla.
- Työnnä kaaret ulos kujista edestä taakse.
- Kun etuteltta on pystyssä, tarkasta kulmakiilat ja siirrä niitä tarvittaessa. Sisäpuolella olevan pohjakankaan tulisi olla kireällä ja muodoltaan suorakaide.
- Laita narujen kiilat niin, että etuteltta on tiukalla, mutta sen muoto ei muutu.
- Kiinnitä myrskyhihnat, jos sellaiset on.
- Tarkasta narujen kireys silloin tällöin, säädä niitä tarvittaessa kiristyskappaleilla.

Pystytä etuteltta seuraavalla tavalla:

1. Jotta etuteltta ei likaantuisi tai vaurioituisi, levitä pohjakangas tai maavaate ennen pakkauksesta purkamista.
2. Pura etuteltta paketista.
3. Erottele ja tunnista eri osat.
4. Pystytä etuteltta kuvien mukaisesti (kuva **1**, sivulla 3–kuva **23**, sivulla 6).

Etuteltan purkaminen



HUOMAUTUS! Materiaalivaurio

Älä käytä etuteltan purkamiseen voimaa. Voit muuten vahingoittaa materiaaleja.

1. Toimi pystytykseen nähden käänteisessä järjestyksessä.
2. Työnnä kaaret ulos kujista – älä vedä.
3. Varmista, että kaikki osat ovat puhtaita ennen niiden laittamista kuljetuspussiin.
4. Jos etuteltta on märkä tai kostea, kuivata se kokonaan mahdollisimman pian.

Puhdistus ja hoito



HUOMAUTUS! Materiaalivaurio

- Älä käytä puhdistukseen teräviä tai kovia esineitä tai puhdistusaineita.
- Älä käytä puhdistamiseen alkoholipohjaisia aineita, kemikaaleja, saippuaa äläkä puhdistusaineita.
- Poista lintujen jätökset ja pihka mahdollisimman pian, jotta materiaaliin ei tule pysyvää vauriota.

1. Puhdista tuote tarvittaessa puhtaalla vedellä ja pehmeällä harjalla.
2. Lisää vesi- ja UV-säteilykylästeainetta ennen jokaista matkaa.

Etuteltan säilytys



OHJE

- Pystytä etuteltta kokonaan puhdistusta varten.
- Valitse puhdistamiseen aurinkoinen päivä, jotta materiaali kuivuu perusteellisesti.

1. Puhdista etuteltta.
2. Täytä kokonaan ja varmista, että etuteltta on täysin kuiva ennen sen pakkaamista.
3. Säilytä kuivassa tuuletetussa paikassa.

Vianetsintä



OHJE

- Vesikosketuksen aikana saumoihin voi ilmestyä kosteutta. Tämän kosteuden ansiosta langat turpoavat ja täyttävät ompeluprosessin aikana syntyneet reiät.
- Täydelliseen varaosasarjaan tulisi sisältyä:
 - kyllästysaine
 - korjausteippi ja korjaussarja
 - vetoketjujen silikonisuihke
 - lisäkiilat

Ongelma	Ratkaisu
Vesivuoto	<ul style="list-style-type: none"> ➤ Tarkasta, vuotavatko saumat, onko teippauksissa vaurioita ja löytyykö märkiä kohtia. ➤ Jos et löydä vuotoja, katso kap. "Veden tiivistyminen" sivulla 38. ➤ Jos löydät vuotoja, käytä saumatiivistettä.
Kankaassa on repeämä	<ul style="list-style-type: none"> ➤ Korjaa kangas paikkausteipillä. ➤ Anna valtuutetun ammattilaisen tehdä korjaukset.
Kaari on katkennut	<ul style="list-style-type: none"> ➤ Käytä metallikiilaa lastana, jonka teippaat kiinni katkenneeseen kaareen. ➤ Hanki uusi kaari.
Etuteltan takaosan etäisyys moottorikodista tai karavaanista on liian suuri tai pieni	<ul style="list-style-type: none"> ➤ Kiinnitä takaosan kiilat ennen kuin etukaaret kiristyvät liikaa. ➤ Säädä etukaaret.
Etuteltan katto roikkuu	<ul style="list-style-type: none"> ➤ Kiinnitä etuteltan kiilat uudestaan varmistaaksesi katon ja seinien kireyden. ➤ Käytä erityisiä monsuunikaaria (valinnainen lisäosa).
Etuteltta liikkuu kiskolla	<ul style="list-style-type: none"> ➤ Kiinnitä etuteltan kiilat uudestaan varmistaaksesi katon ja seinien kireyden. ➤ Käytä erityisiä kiskonpysäyttäjiä (valinnainen lisäosa).
Yhdistävä jousi on rikki	<ul style="list-style-type: none"> ➤ Nämä osat ovat kuluvia osia kaarien asentamiseksi. Jos nämä jouset venyvät liikaa tai menevät rikki, ne voidaan korvata.

Veden tiivistyminen

Kaikkiin etutelttoihin tiivisty kosteutta, jos yksi tai useampi seuraavista oloista ilmenee:

- suuri ilmankosteus
- hyvin kostea maaperä
- lämpötilan putoaminen

Voimakas tiivistyminen voi johtaa veden valumiseen katon sisäpuolella ja tippumiseen solmuista, teipeistä ja muista sisäkiinnityksistä. Tätä voi luulla vuoksi.

- ▶ Lisää tuuletusta avaamalla ovet ja/tai ikkunat.
- ▶ Asenna vesitiivis pohjakangas.

Hävittäminen

- ▶ Vie pakkausmateriaali mahdollisuuksien mukaan niille tarkoitettuihin kierrätysjäteastioihin.
- ▶ Tiedustele lähimmästä kierrätyskeskuksesta tai erikoisliikkeestä tuotetta koskevia yksityiskohtaisia hävittämistä koskevia ohjeita.

Takuu

Tuotetta koskee lakisääteinen tuotevastuu-aika. Jos tuote on viallinen, ota yhteyttä jälleenmyyjään tai valmistajan toimipisteeseen omassa maassasi (ks. dometic.com/dealer).

Jos lähetät tuotteen korjattavaksi, liitä korjaus- ja takuukäsittelyä varten mukaan seuraavat asiakirjat:

- Kopio kuitista, jossa näkyy ostopäivä
- Valitusperuste tai vikakuvaus

Takuu kattaa valmistusvirheet, materiaalit ja osat. Takuu ei kata päällysteen haalistumista eikä UV-säteilystä johtuvaa kulumista, väärinkäyttöä, vahingoista syntyneitä vaurioita, myrskyvaurioita eikä jatkuvaa, osittain jatkuvaa eikä kaupallista käyttöä. Se ei kata seurannaisvaurioita. Jos sinulla on aihetta valitukseen, ota yhteyttä jälleenmyyjään. Tämä ei rajoita lakisääteisiä oikeuksiasi.

Пожалуйста, внимательно прочтите и соблюдайте все указания, рекомендации и предупреждения, содержащиеся в этом руководстве по использованию изделия, чтобы гарантировать правильную установку, использование и обслуживание изделия. Эта инструкция ДОЛЖНА оставаться вместе с этим изделием.

Используя изделие, вы тем самым подтверждаете, что внимательно прочитали все указания, рекомендации и предупреждения, а также, что вы понимаете и соглашаетесь соблюдать положения и условия, изложенные в настоящем документе. Вы соглашаетесь использовать это изделие только по прямому назначению и в соответствии с указаниями, рекомендациями и предупреждениями, изложенными в данном руководстве по использованию изделия, а также в соответствии со всеми применимыми законами и правилами. Несоблюдение указаний и предупреждений, изложенных в данном документе может привести к травмам вас и других лиц, повреждению вашего изделия или повреждению другого имущества, находящегося поблизости. Данное руководство по использованию изделия, включая указания, рекомендации и предупреждения, а также сопутствующую документацию, может подвергаться изменениям и обновлениям. Актуальную информацию о продукте можно найти на сайте documents.domestic.com, domestic.com.

Пояснение к символам



ОПАСНОСТЬ!

Указание по технике безопасности: Указывает на опасную ситуацию, которая, если ее не избежать, приведет к смерти или серьезным травмам.



ПРЕДУПРЕЖДЕНИЕ!

Указание по технике безопасности: Указывает на опасную ситуацию, которая, если ее не избежать, может привести к смерти или серьезным травмам.



ОСТОРОЖНО!

Указание по технике безопасности: Указывает на опасную ситуацию, которая, если ее не избежать, может привести к травмам легкой или средней степени тяжести.



ВНИМАНИЕ!

Указывает на ситуацию, которая, если ее не избежать, может привести к материальному ущербу.



УКАЗАНИЕ

Дополнительная информация по управлению продуктом.

Указания по технике безопасности



ОПАСНОСТЬ! Несоблюдение этого указания ведет к смерти или серьезной травме.

Опасность отравления угарным газом

- Запрещается использовать устройства с горением топлива, такие как барбекюшницы или газовые нагреватели, внутри предпалатки. В процессе горения образуется угарный газ, который скапливается внутри предпалатки, поскольку отсутствует дымоход.



ПРЕДУПРЕЖДЕНИЕ! Несоблюдение этих предупреждений может привести к смерти или серьезной травме.

Опасность возникновения пожара

- Убедитесь, что вы знаете меры предосторожности при пожаре на месте.
- Не готовьте пищу внутри предпалатки и не используйте открытый огонь.

Опасность душья

- Убедитесь, что вентиляционные отверстия постоянно открыты, чтобы избежать душья.



ОСТОРОЖНО! Несоблюдение этих предостережений может привести к травме легкой или средней степени тяжести.

Опасность получения травм

- Лица (в том числе дети), которые в связи с ограниченными физическими, сенсорными или умственными возможностями или с недостатком опыта или знаний не в состоянии пользоваться данным изделием, должны использовать это изделие только под присмотром или после инструктажа ответственного лица.
- Не позволяйте детям играть с предпалаткой и носите подходящую защитную обувь. Оттяжки представляют опасность спотыкания, а колышки могут быть острыми.
- Запрещается выполнять очистку и пользовательское техническое обслуживание детям без присмотра.
- Держите проходы свободными.

Комплект поставки

Деталь	Количество			
	200	260	330	390
Предпалатка	1	1	1	1
Изогнутая стойка для крыши	2	3	3	4
Штанга стойки с регулируемыми ножками	2	3	3	4
Регулируемая штанга для растяжки крыши	2	2	2	2
Штанга Monsoon	1	–	–	–
Набор колышек	1	1	1	1
Защита от сквозняка	1	1	1	1
Сумка для транспортировки	1	1	1	1

Использование по назначению

Эта предпалатка подходит для:

- жилых прицепов и автофургонов
- легких и умеренных погодных условий
- туризма

Эта предпалатка **не** подходит для:

- очень сильного ветра или снегопада
- сезонной стоянки* или коммерческого использования

* Всесезонные модели предназначены для использования на сезонных стоянках.

Это изделие подходит только для использования по назначению и применения в соответствии с данной инструкцией.

В данной инструкции содержится информация, необходимая для правильного монтажа и/или эксплуатации изделия. Неправильный монтаж и/или ненадлежащая эксплуатация или техническое обслуживание приводят к неудовлетворительной работе и возможному отказу.

Изготовитель не несет ответственности за какие-либо травмы или повреждение продукта, возникшие в результате следующих причин:

- Неправильная сборка или подключение, включая повышенное напряжение
- Неправильное техническое обслуживание или использование запасных частей, отличных от оригинальных запасных частей, предоставленных изготовителем
- Изменения в продукте, выполненные без однозначного разрешения изготовителя

- Использование в целях, отличных от указанных в данной инструкции

Компания Dometic оставляет за собой право изменять внешний вид и технические характеристики продукта.

Использование предпалатки

Перед первым использованием

Ознакомьтесь с изделием, выполнив тестовую настройку перед первым использованием изделия. Проверьте полноту комплекта поставки.

Выбор места

Выберите плоский участок, защищенный от ветра:

1. При необходимости, используйте ветрозащитный экран.
2. Выберите затененное место, чтобы избежать повреждения ткани ультрафиолетом.
3. Избегайте установки под деревьями, так как падающие ветки, смола и т. д. могут повредить изделие.
4. Очистите место острых камней и мусора, чтобы не повредить подстилку.
5. Установите изделие так, чтобы двери были обращены в сторону от ветра.

Установка предпалатки



ВНИМАНИЕ! Материальный ущерб

Не открывайте и не закрывайте застежки-молнии силой.



УКАЗАНИЕ

- Предпалатка поставляется с колышками. Они подходят для многих участков, но для некоторых типов грунта потребуются специальные колышки. Выясните в торговой организации.
- Забейте колышки в землю под углом 45° от предпалатки.
- Прикрепите все оттяжки на одной прямой со швом, от которого они начинаются.

При установке предпалатки следуйте следующим советам:

- На рисунках представлен общий вид установки. Реальная установка будет немного отличаться в зависимости от модели предпалатки.
- Обратитесь за помощью. Установка становится проще при участии нескольких людей.
- Вставьте штанги во втулки в направлении спереди назад.
- После того, как предпалатка установлена в вертикальном положении, проверьте угловые колышки и, при необходимости, повторное закрепите. Подстилка с внутренней стороны должен быть натянутой и иметь прямоугольную форму.
- Прикрепите оттяжки так, чтобы предпалатка находилась под натяжением, не искажая формы.
- Если есть возможность, прикрепите штормовые ремни.
- Время от времени проверяйте оттяжки, чтобы обеспечить адекватное натяжение, при необходимости, используйте бегунки для настройки.

Установите предпалатку следующим образом:

1. Чтобы защитить предпалатку от грязи и повреждений, перед распаковкой постелите подстилку или коврик.
2. Распакуйте предпалатку.
3. Отделите и определите разные компоненты.
4. Чтобы установить предпалатку, действуйте, как показано на рисунках (рис. 1, стр. 3–рис. 23, стр. 6).

Демонтаж предпалатки



ВНИМАНИЕ! Материальный ущерб

Не используйте силу при разборке предпалатки. В противном случае вы можете повредить материал.

1. Выполните действия в порядке, обратном процедуре установки.
2. Вытолкните штанги из рукавов, не тяните.
3. Перед упаковкой в сумку для переноски убедитесь, что все детали чистые.
4. Если предпалатка мокрая или сырая, как можно скорее полностью просушите ее.

Очистка и уход



ВНИМАНИЕ! Материальный ущерб

- Не используйте для очистки острые или твердые предметы, а также чистящие средства.
- Не используйте для очистки материалы на спиртовой основе, химикаты, мыло и моющие средства.
- Как можно скорее удалите птичий помет и древесную смолу, чтобы избежать необратимого повреждения материала.

1. При необходимости, очистите изделие чистой водой и мягкой щеткой.
2. Перед каждой поездкой наносите пропитку, защищающую от воды и УФ-излучения.

Хранение предпалатки



УКАЗАНИЕ

- Полностью установите предпалатку для очистки.
- Выберите для очистки солнечный день, чтобы материал полностью высох.

1. Очистите предпалатку.
2. Перед упаковкой проветрите и убедитесь, что предпалатка полностью высохла.
3. Храните в хорошо вентилируемом сухом месте.

Устранение неисправностей



УКАЗАНИЕ

- Во время первого воздействия воды на швах может появиться определенная влага. Благодаря этой влажности нити набухнут и заполнят отверстия, образованные в процессе шитья.
- Полный набор запасных частей должен включать в себя:
 - водостойкое покрытие
 - ремонтную ленту и ремонтный комплект
 - силиконовый спрей для застежек-молний
 - запасные колышки

Проблема	Устранение
Протечка воды	<ul style="list-style-type: none"> ▶ Проверьте наличие протекающих швов, поврежденных участков крепежных лент и влажных зон. ▶ Если вам не удалось обнаружить протечку, см. гл. «Конденсация» на стр. 42. ▶ При обнаружении протечек примените герметик.
Разрыв ткани	<ul style="list-style-type: none"> ▶ Используйте ремонтную ленту, чтобы уплотнить ткань. ▶ Ремонт должен быть выполнен уполномоченным специалистом.
Сломалась штанга	<ul style="list-style-type: none"> ▶ Используйте металлический колышек в качестве шины, приклеив его лентой к сломанной штанге. ▶ Приобретите новую штангу.
Задняя часть предпалатки находится слишком далеко или слишком близко к автомобилю или автофургону	<ul style="list-style-type: none"> ▶ Сначала закрепите задние колышки, прежде чем сильно натягивать передние. ▶ Отрегулируйте передние стойки.
Предпалатка провисает в крыше	<ul style="list-style-type: none"> ▶ Снова закрепите предпалатку, убедившись, что крыша и стенки натянуты. ▶ Используйте специальные стойки Monsoon (дополнительная принадлежность).
Предпалатка движется по направляющим	<ul style="list-style-type: none"> ▶ Снова закрепите предпалатку, убедившись, что крыша и стенки натянуты. ▶ Используйте специальные ограничители для направляющих (дополнительная принадлежность).
Сломана соединительная пружина	<ul style="list-style-type: none"> ▶ Эти детали являются быстроизнашивающимися частями, используемыми для установки стоек. Если эти пружины чрезмерно растянуты или сломаны, их можно заменить.

Конденсация

Все предпалатки страдают от внутреннего конденсата, если возникает одно или несколько следующих условий:

- высокая влажность воздуха
- высокая влажность почвы
- падение температуры

При образовании большого количества конденсата он может просочиться внутрь крыши и стечь по шнурам, лентам и другим внутренним элементам оснащения и может ошибочно приниматься за утечку.

- ▶ Увеличьте вентиляцию, открыв двери и/или окна.
- ▶ Установите водонепроницаемую подстилку.

Утилизация

- ▶ По возможности, выкидывайте упаковочный материал в мусор, подлежащий вторичной переработке.
- ▶ Выясните в ближайшем центре по вторичной переработке или в торговой сети о соответствующих предписаниях по утилизации изделия.

Гарантия

Действителен установленный законом срок гарантии. Если продукт неисправен, обратитесь в торговую организацию или представительство изготовителя в вашей стране (см. dometic.com/dealer).

При обращении по вопросам ремонта или гарантийного обслуживания необходимо также предоставить следующую информацию:

- копию счета с датой покупки
- причину претензии или описание неисправности

Гарантия распространяется на производственные дефекты, материалы и детали. Гарантия не распространяется на выцветание крышки и износ в результате воздействия УФ-излучения, неправильного использования, случайного повреждения, повреждения от стихийного бедствия или постоянного, полупостоянного или коммерческого использования. Она не покрывает любой полученный в результате это ущерб. В случае претензий свяжитесь с вашим дилером. Это не влияет на ваши законные права.

Prosimy o uważne przeczytanie niniejszej instrukcji i przestrzeganie wszystkich zawartych w niej instrukcji postępowania, wskazówek i ostrzeżeń. Pozwoli to zapewnić, że produkt będzie zawsze prawidłowo instalowany, wykorzystywany i konserwowany. Niniejsza instrukcja MUSI przez cały czas pozostawać przy produkcie. Korzystając z produktu, użytkownik potwierdza uważne przeczytanie wszelkich instrukcji, wskazówek i ostrzeżeń, ich zrozumienie oraz zobowiązanie się przestrzegać zawartych w nich warunków. Użytkownik zobowiązuje się wykorzystywać niniejszy produkt wyłącznie zgodnie z jego przeznaczeniem i zamierzonym zastosowaniem oraz z instrukcjami, wskazówkami i ostrzeżeniami wyszczególnionymi w niniejszej instrukcji produktu, jak również ze wszystkimi mającymi zastosowanie przepisami i regulacjami prawnymi. Nieprzestrzeganie zawartych tu instrukcji i ostrzeżeń może skutkować obrażeniami u użytkownika oraz osób trzecich, uszkodzeniem produktu lub też uszkodzeniem mienia w sąsiedztwie produktu. Zastrzega się możliwość wprowadzania zmian i aktualizacji niniejszej instrukcji produktu, wraz z instrukcjami, wskazówkami i ostrzeżeniami oraz powiązaną dokumentacją. Aktualne informacje dotyczące produktu można zawsze znaleźć na stronie documents.dometic.com, dometic.com.

Objaśnienie symboli



NIEBEZPIECZEŃSTWO!

Wskazówka bezpieczeństwa: Wskazuje niebezpieczną sytuację, która – jeśli się jej nie uniknie – prowadzi do śmierci lub poważnych obrażeń.



OSTRZEŻENIE!

Wskazówka bezpieczeństwa: Wskazuje niebezpieczną sytuację, która – jeśli się jej nie uniknie – może prowadzić do śmierci lub poważnych obrażeń.



OSTROŻNIE!

Wskazówka bezpieczeństwa: Wskazuje niebezpieczną sytuację, która – jeśli się jej nie uniknie – może prowadzić do lekkich lub umiarkowanych obrażeń.



UWAGA!

Wskazuje sytuację, która – jeśli się jej nie uniknie – może prowadzić do powstania szkód materialnych.



WSKAZÓWKA

Dodatkowe informacje dotyczące obsługi produktu.

Wskazówki bezpieczeństwa



NIEBEZPIECZEŃSTWO! Nieprzestrzeganie tych instrukcji może prowadzić do śmierci lub ciężkich obrażeń.

Ryzyko zatrucia tlenkiem węgla

- Nigdy nie używać wewnątrz przedsionka urządzeń spalających paliwo, takich jak grille lub gazowe urządzenia grzewcze. W procesie spalania powstaje tlenek węgla, który gromadzi się wewnątrz przedsionka ze względu na brak przewodu do odprowadzania spalin.



OSTRZEŻENIE! Nieprzestrzeganie tych ostrzeżeń może prowadzić do śmierci lub ciężkich obrażeń.

Ryzyko pożaru

- Należy zapoznać się z lokalnymi zasadami ochrony przeciwpożarowej.
- Nie gotować wewnątrz przedsionka ani nie używać otwartego płomienia.

Ryzyko uduszenia

- Należy uważać, aby otwory wentylacyjne były przez cały czas otwarte, aby uniknąć uduszenia.



OSTROŻNIE! Nieprzestrzeganie tych uwag może prowadzić do lekkich lub umiarkowanych obrażeń.

Ryzyko obrażeń

- To urządzenie nie może być używane przez osoby (w tym dzieci) o ograniczonych zdolnościach fizycznych, sensorycznych lub umysłowych, albo przez osoby bez doświadczenia i wiedzy w przypadku braku odpowiedniego nadzoru lub gdy osoba odpowiedzialna za bezpieczeństwo nie poinstruowała użytkowników w zakresie bezpiecznego korzystania z danego urządzenia.
- Dzieci nie mogą bawić się w pobliżu przedsionka. W jego otoczeniu należy nosić obuwie zapewniające odpowiednią ochronę. Odciągi stwarzają ryzyko potknięcia się, a szpilki mogą być ostre.
- Dzieci nie mogą czyścić ani konserwować produktu bez nadzoru.
- Nie zastawiać przejść.

W zestawie

Element	Ilość			
	200	260	330	390
Przedsionek	1	1	1	1
Zakrzywiony pałak dachowy	2	3	3	4
Pałak nośny z regulowanymi nóżkami	2	3	3	4
Pałak rozciągający dach z możliwością regulacji	2	2	2	2
Pałak podporowy	1	–	–	–
Komplet szpilek	1	1	1	1
Oślona przed przecięciem	1	1	1	1
Torba transportowa	1	1	1	1

Użytkowanie zgodne z przeznaczeniem

Przedsionek nadaje się do:

- Kamperów i przyczep kempingowych
- Użytkowania przy dobrej lub umiarkowanej pogodzie
- Rozbijania na krótki okres

Przedsionek **nie** nadaje się do:

- Użytkowania przy bardzo silnym wietrze lub opadach śniegu
- Rozbijania na cały sezon* lub zastosowań komercyjnych

* Modele All-Season zostały zaprojektowane do użytku przez cały sezon.

Niniejszy produkt jest przystosowany wyłącznie do wykorzystywania zgodnie z jego przeznaczeniem oraz zamierzonym zastosowaniem według niniejszej instrukcji.

Niniejsza instrukcja zawiera informacje, które są niezbędne do prawidłowego montażu i/lub obsługi produktu. Nieprawidłowy montaż i/lub niewłaściwa obsługa lub konserwacja powodują niezadowalające rezultaty i mogą prowadzić do uszkodzeń.

Producent nie ponosi żadnej odpowiedzialności za ewentualne obrażenia lub uszkodzenia produktu wynikłe z następujących przyczyn:

- Nieprawidłowy montaż lub podłączenie, w tym zbyt wysokie napięcie
- Niewłaściwa konserwacja lub użycie innych części zamiennych niż oryginalne części zamienne dostarczone przez producenta
- Wprowadzanie zmian w produkcie bez wyraźnej zgody producenta
- Użytkowanie w celach innych niż opisane w niniejszej instrukcji obsługi

Korzystanie z przedsionka

Przed pierwszym użyciem

Przed pierwszym użyciem produktu zapoznać się z nim poprzez jego próbne rozłożenie. Sprawdzić, czy w zestawie znajdują się wszystkie elementy.

Wybór lokalizacji

Wybrać płaskie miejsce osłonięte od wiatru:

1. W razie potrzeby zastosować wiatrochron.
2. Wybrać zacienione miejsce, aby zapobiec pogorszeniu właściwości tkaniny w wyniku działania promieniowania UV.
3. Unikać rozkładania pod drzewami, ponieważ spadające gałęzie, żywica itp. mogą uszkodzić produkt.
4. Usunąć ostre kamienie i zanieczyszczenia z wybranej lokalizacji, aby zapobiec uszkodzeniu wykładziny.
5. Ustawić produkt w taki sposób, aby drzwi były skierowane w stronę przeciwną do wiatru.

Rozkładanie przedsionka



UWAGA! Ryzyko szkód materialnych

Nie otwierać ani nie zamykać zamków błyskawicznych na siłę.



WSKAZÓWKA

- Przedsionek dostarczany jest z uniwersalnymi szpilkami. Nadają się one do zastosowania w różnych miejscach, ale niektóre rodzaje podłoża mogą wymagać innych, specjalnych szpilek. W razie wątpliwości skonsultować się ze sprzedawcą.
- Szpilki wbijać w ziemię pod kątem 45°, główką skierowaną na zewnątrz przedsionka.
- Każdy odciąg mocować szpilkami w jednej linii ze szwem, od którego on odchodzi.

Podczas ustawiania przedsionka należy pamiętać, że:

- Ilustracje przedstawiają tylko ogólną procedurę rozkładania. Rzeczywisty sposób rozkładania będzie się nieznacznie różnił w zależności od modelu przedsionka.
- Warto poprosić inne osoby o pomoc. Przy większej liczbie osób ustawianie jest łatwiejsze.
- Wsunąć pałąki w rękawy, od przodu do tyłu.
- Po rozłożeniu przedsionka skontrolować szpilki w narożnikach i w razie potrzeby ponownie je wbić. Wykładzina wewnątrz powinna być naprężona i mieć prostokątny kształt.
- Odciągi mocować szpilkami w taki sposób, aby przedsionek był naprężony, ale nie odkształcał się.
- Zamocować pasy sztormowe, jeśli są one obecne.
- Od czasu do czasu sprawdzać, czy odciągi są odpowiednio naprężone, i w razie potrzeby wyregulowywać je za pomocą napinaczy.

Przedsionek rozkłada się w następujący sposób:

1. Aby zabezpieczyć przedsionek przed zabrudzeniem i uszkodzeniem, przed jego rozpakowaniem rozłożyć na ziemi wykładzinę lub podłogę.
2. Rozpakować przedsionek.
3. Posegregować i zidentyfikować poszczególne elementy.
4. Przedsionek należy rozkładać w zilustrowany sposób (rys. **1**, strona 3 do rys. **23**, strona 6).

Demontaż przedsionka



UWAGA! Ryzyko szkód materialnych

Podczas demontażu przedsionka nie używać siły. W innym wypadku może dojść do uszkodzenia materiału.

1. Wykonać procedurę rozkładania w odwrotnej kolejności.
2. Wypchnąć pałąki z rękawów – nie ciągnąć.
3. Przed zapakowaniem do torby transportowej upewnić się, że wszystkie części są czyste.
4. Jeśli przedsionek jest mokry lub wilgotny, jak najszybciej całkowicie go wysuszyć.

Czyszczenie i konserwacja



UWAGA! Ryzyko szkód materialnych

- Do czyszczenia nie używać ostrych ani twardych przedmiotów lub środków czyszczących.
- Do czyszczenia nie używać środków na bazie alkoholu, chemikaliów, mydła ani detergentów.
- Jak najszybciej usuwać ptasie odchody i żywicę, aby uniknąć trwałego uszkodzenia materiału.

1. W razie potrzeby wyczyścić produkt czystą wodą i miękką szczotką.
2. Przed każdą podróżą zastosować środek impregnujący w celu zabezpieczenia przed wodą i promieniowaniem UV.

Przechowywanie przedsionka



WSKAZÓWKA

- Całkowicie rozkładać przedsionek do czyszczenia.
- Czyszczenie przeprowadzać w słoneczny dzień, aby materiał mógł całkowicie wyschnąć.

1. Wyczyścić przedsionek.
2. Przed zapakowaniem przedsionka pozostawić go na powietrzu, aby całkowicie wyschnął.
3. Przechowywać w dobrze wentylowanym, suchym miejscu.

Usuwanie usterek



WSKAZÓWKA

- Podczas pierwszego kontaktu z wodą na szwach może pojawić się wilgoć. Spowoduje ona spęcznienie nici, które uszczelniają otwory powstałe w trakcie szycia.
- W pełni wyposażony zestaw części zamiennych powinien zawierać następujące elementy:
 - Impregnat
 - Taśma naprawcza i roztwór naprawczy
 - Silikon w sprayu do zamków błyskawicznych
 - Zapasowe szpilki

Problem	Rozwiązanie
Przeciekanie wody	<ul style="list-style-type: none">▶ Sprawdzić, czy nie ma przeciekających szwów, uszkodzonych uszczelnień taśmą lub wilgotnych obszarów.▶ Jeśli nie można znaleźć nieszczelności, patrz rozdz. „Skropliny” na stronie 45.▶ W przypadku zlokalizowania nieszczelności zastosować uszczelniacz do szwów.
Rozdarcie tkaniny	<ul style="list-style-type: none">▶ Uszczelnić tkaninę taśmą naprawczą.▶ Zlecić naprawę autoryzowanemu specjalście.
Pękł pałąk	<ul style="list-style-type: none">▶ Usztywnić pęknięty pałąk, przyklejając do niego taśmą metalową szpilkę.▶ Kupić nowy pałąk.

Problem	Rozwiązanie
Tyłna część przedsionka znajduje się zbyt daleko lub zbyt blisko samochodu kempingowego lub przyczepy	<ul style="list-style-type: none"> ▶ Najpierw umieścić tylne szpilki w punktach mocowania, aby nie naprężyć zbyt mocno pałąków przednich. ▶ Wyregulować pałąki przednie.
Dach przedsionka zwisa	<ul style="list-style-type: none"> ▶ Ponownie wbić szpilki przedsionka, upewniając się, że dach i ściany są napięte. ▶ Użyć specjalnych pałąków podporowych (akcesorium opcjonalne).
Przedsionek porusza się w prowadnicy	<ul style="list-style-type: none"> ▶ Ponownie wbić szpilki przedsionka, upewniając się, że dach i ściany są napięte. ▶ Użyć specjalnych ograniczników prowadnicy (akcesorium opcjonalne).
Sprężyna łącząca pęklą	▶ Są to części podlegające zużyciu, które służą do montażu pałąków. Nadmiernie rozciągnięte lub pęknięte sprężyny można wymienić.

Skropliny

We wszystkich przedsionkach osadzają się skropliny, gdy występuje co najmniej jeden z poniższych warunków:

- Wysoka wilgotność powietrza
- Wysoka wilgotność podłoża
- Spadek temperatury

Duże ilości skroplin mogą spływać po wewnętrznej stronie dachu i po linach, taśmach oraz innych wewnętrznych elementach, co może zostać błędnie zinterpretowane jako przeciekanie.

- ▶ Zapewnić dodatkową wentylację poprzez otwarcie drzwi i/lub okien.
- ▶ Zastosować wodoodporną wykładzinę.

Utylizacja

- ▶ Opakowanie należy w miarę możliwości wrzucić do odpowiedniego pojemnika na odpady do recyklingu.
- ▶ Szczegółowe informacje na temat utylizacji produktu zgodnie z obowiązującymi przepisami można uzyskać w lokalnym zakładzie recyklingu lub u specjalistycznego dystrybutora.

Gwarancja

Obowiązuje ustawowy okres gwarancji. W przypadku stwierdzenia uszkodzenia produktu należy zgłosić się do jego sprzedawcy lub oddziału producenta w danym kraju (patrz dometic.com/dealer).

W celu naprawy lub rozpatrzenia gwarancji konieczne jest przesłanie następujących dokumentów:

- Kopii rachunku z datą zakupu
- Informacji o przyczynie reklamacji lub opisu wady

Gwarancja obejmuje wady produkcyjne, materiałowe oraz części. Gwarancja nie obejmuje wyblaknięcia obudowy oraz zużycia w wyniku działania promieniowania ultrafioletowego, nieprawidłowego zastosowania, przypadkowego uszkodzenia, uszkodzeń spowodowanych przez burze lub też ciągłe, częściowo ciągłe lub komercyjne wykorzystywanie. Nie obejmuje ona również szkód następnych. Roszczenia należy zgłaszać do dystrybutora. Powyższe zapisy nie ograniczają uprawnień ustawowych.

Dôkladne si prečítajte tento návod a dodržiavajte všetky pokyny, usmernenia a varovania uvedené v tomto návode k výrobku, aby bolo zaručené, že výrobok bude vždy správne nainštalovaný, používaný a udržiavaný. Tento návod MUSÍ zostať priložený k výrobku.

Používaním tohto výrobku týmto potvrdzujete, že ste si dôkladne prečítali všetky pokyny, usmernenia a varovania a že rozumiete a súhlasíte s dodržiavaním všetkých uvedených podmienok. Súhlasíte, že tento výrobok budete používať iba v súlade s určeným použitím a v súlade s pokynmi, usmerneniami a varovaniami uvedenými v tomto návode k výrobku, ako aj v súlade so všetkými platnými zákonmi a nariadeniami. V prípade, že si neprečítate a nebudete sa riadiť pokynmi a varovaniami uvedenými v tomto návode, môže to mať za následok vaše poranenie alebo poranenie iných osôb, poškodenie vášho výrobku alebo poškodenie majetku v jeho blízkosti. Tento návod na obsluhu výrobku vrátane pokynov, usmernení a varovaní, a súvisiaca dokumentácia môžu podliehať zmenám a aktualizáciám. Najaktuálnejšie informácie o výrobku nájdete na adrese documents.dometic.com, dometic.com.

Vysvetlenie symbolov



NEBZPEČENSTVO!

Bezpečnostný pokyn: Označuje nebezpečnú situáciu, ktorej následkom je smrť alebo vážne zranenie, ak sa jej nezabráni.



VÝSTRAHA!

Bezpečnostný pokyn: Označuje nebezpečnú situáciu, ktorej následkom môže byť smrť alebo vážne zranenie, ak sa jej nezabráni.



UPOZORNENIE!

Bezpečnostný pokyn: Označuje nebezpečnú situáciu, ktorej následkom môže byť malé alebo stredne ťažké zranenie, ak sa jej nezabráni.



POZOR!

Označuje situáciu, ktorej následkom môže byť poškodenie majetku, ak sa jej nezabráni.



POZNÁMKA

Doplňkové informácie týkajúce sa obsluhy výrobku.

Bezpečnostné pokyny



NEBZPEČENSTVO! Nedodržanie tohto upozornenia bude mať za následok smrť alebo vážne poranenie.

Nebezpečenstvo otravy oxidom uhoľnatým

- Nikdy nepoužívajte spotrebič na plynne alebo kvapalné palivá, ako napríklad BBQ grily či plynové ohrievače vnútri prístrešku. Pri procese spaľovania vzniká oxid uhličitý, ktorý sa akumuluje vnútri prístrešku, keďže tento nemá žiadny vetrací otvor.



VÝSTRAHA! Nedodržanie týchto varovaní môže mať za následok smrť alebo vážne poranenie.

Nebezpečenstvo požiaru

- Postarajte sa o protipožiarne preventívne opatrenia na mieste postavenia.
- Nevarte ani nepoužívajte otvorený plameň vnútri prístrešku.

Nebezpečenstvo udusenía

- Postarajte sa, aby vetracie otvory boli neustále otvorené. Zabráňte tak nebezpečenstvu udusenía.



UPOZORNENIE! Nedodržanie týchto upozornení môže mať za následok drobné alebo stredne ťažké poranenie.

Nebezpečenstvo poranenia

- Toto zariadenie nie je určené na používanie osobami (vrátane detí) s obmedzenými fyzickými, zmyslovými alebo duševnými schopnosťami alebo nedostatkom skúsenosti a znalostí, pokiaľ nie sú pod primeraným dohľadom alebo ich osoba, ktorá je zodpovedná za ich bezpečnosť, dôkladne nepoučí o používaní zariadenia.

- Nedovoľte deťom, aby sa hrali v blízkosti prístrešku a postarajte sa, aby nosili vhodnú ochrannú obuv. Napínanie laná predstavujú riziko zakopnutia a kolíky môžu byť ostré.
- Čistenie a bežnú údržbu nesmú deti vykonávať bez dozoru.
- Priechody ponechajte voľné.

Rozsah dodávky

Diel	Počet			
	200	260	330	390
Prístrešok	1	1	1	1
Zakrivená strešná tyč	2	3	3	4
Nožný stĺpik s nastaviteľnými nožičkami	2	3	3	4
Nastaviteľná strešná nosná tyč	2	2	2	2
Tyč Monsoon	1	–	–	–
Súprava zaistovacích kolíkov	1	1	1	1
Sukňový návlak	1	1	1	1
Prenosná taška	1	1	1	1

Používanie v súlade s určením

Tento prístrešok je vhodný pre:

- obytné vozidlá a karavany
- mierne až stredne mierne počasia
- výlety, zájazdy

Tento prístrešok **nie je** vhodný pre:

- veľmi silný vietor alebo sneženie
- vrchol sezóny* alebo komerčné použitie

* Modely All-Seasons boli skonštruované na použitie počas vrcholov sezóny.

Tento výrobok je vhodný iba na použitie na určený účel a použitie v súlade s týmto návodom.

Tento návod obsahuje informácie, ktoré sú nevyhnutné pre správnu inštaláciu a/alebo obsluhu výrobku. Chybná inštalácia a/alebo nesprávna obsluha či údržba bude mať za následok neuspokojivý výkon a možnú poruchu.

Výrobca nenesie žiadnu zodpovednosť za akékoľvek poranenia či škody na výrobku spôsobené:

- nesprávnou montážou alebo pripojením vrátane nadmerného napätia
- nesprávnou údržbou alebo použitím iných ako originálnych náhradných dielov poskytnutých výrobcom
- Zmeny produktu bez výslovného povolenia výrobcu
- Použitie na iné účely než na účely opísané v návode

Firma Dometic si vyhradzuje právo na zmenu vzhľadu a technických parametrov výrobku.

Používanie prístrešku

Pred prvým použitím

Oboznámte sa s výrobkom tak, že pred prvým použitím ho na skúšku postavíte. Skontrolujte, či je obsah dodávky úplný.

Výber miesta

Vyberte rovné miesto chránené pred vetrom:

1. V prípade potreby použite vetrolam.
2. Vyberte tienisté miesto, aby ste predišli degradácii textílie vplyvom UV žiarenia.
3. Vyhnite sa rozloženiu pod stromami, pretože padajúce vetvy, živica a pod. môžu poškodiť výrobok.
4. Na mieste vyzbierajte ostré kamene a úlomky, aby ste predišli poškodeniu podlažky.
5. Postavte produkt s dverami smerujúcimi od vetra.

Postavenie prístrešku



POZOR! Poškodenie materiálu

Zipsy nezapínajte ani nerozopínajte hrubou silou.



POZNÁMKA

- Prístrešok sa dodáva s univerzálnymi zaisťovacími kolíkmi. Tieto sú vhodné pre mnohé podklady, ale pre niektoré druhy podkladov sú potrebné špeciálne kolíky. Informujte sa u predajcu.
- Zarazte kolíky do zeme pod uhlom 45° smerom od prístrešku.
- Zaisťte každé napínacie lano so zaisťovacími kolíkmi zároveň so švom, od ktorého začína.

Pri postavení prístrešku majte na pamäti nasledujúce tipy:

- Obrázky znázorňujú základný prehľad postavenia. V závislosti od modelu prístrešku sa skutočné postavenie môže mierne líšiť.
- Privoľajte si pomoc. Postavenie je ľahšie s viacerými osobami.
- Zasuňte tyčky do objímok spredu dozadu.
- Po vztýčení prístrešku skontrolujte rohové zaisťovacie kolíky a v prípade potreby ich nanovo zarazte. Podlažka vo vnútri má byť napnutá a má mať štvorcový tvar.
- Zaisťte napínacie laná zaisťovacími kolíkmi tak, aby prístrešok bol napnutý, ale nedeformovaný.
- Upevnite silné upínacie popruhy na ochranu pred búrkou a silným vetrom, ak sú k dispozícii.
- Napínacie laná občas skontrolujte, či sú dostatočne napnuté. V prípade potreby použite napínače na dodatočné napnutie.

Prístrešok postavte nasledovne:

1. Na ochranu prístrešku pred nečistotami a poškodením, skôr než ho vybalíte, položte na zem podlažku alebo podložku pre markízu.
2. Vybalte prístrešok.
3. Rozdeľte a identifikujte jednotlivé komponenty.
4. Pri postavení prístrešku postupujte podľa obrázkov (obr. **1**, strane 3 až obr. **23**, strane 6).

Demontáž prístrešku



POZOR! Poškodenie materiálu

Na demontáž prístrešku nepoužívajte silu. V opačnom prípade môžete poškodiť materiál.

1. Postup zopakujte v obrátenom poradí.
2. Vytlačte tyčky z puzdier, neťahajte ich.
3. Ubezpečte sa, že všetky časti sú čisté, skôr než ich zabalíte do prenosnej tašky.
4. Ak je prístrešok mokry alebo vlhky, čo najskôr ho úplne vysušte.

Čistenie a údržba



POZOR! Poškodenie materiálu

- Na čistenie nepoužívajte ostré ani tvrdé predmety alebo čistiace prostriedky.
- Na čistenie nepoužívajte materiály na báze alkoholu, chemické prípravky, mydlo a čistiace prostriedky.
- Okamžite odstráňte vtáčí trus a živicu, aby ste predišli trvalému poškodeniu materiálu.

1. Ak je to nutné, výrobok očistíte s čistou vodou a mäkkou kefkou.
2. Pred každým výletom ošetríte vetrolam s impregnáciou a ochranu proti UV žiareniu.

Skladovanie prístrešku



POZNÁMKA

- Prístrešok úplne rozložte kvôli čisteniu.
- Na čistenie si vyberte snečný deň, aby sa materiál dôkladne vysušil.

1. Očistíte prístrešok.
2. Úplne ho vyvetrajte a pred zabalením sa ubezpečte, že prístrešok je kompletne suchý.
3. Uskladnite ho na dobre vetranom, suchom mieste.

Odstraňovanie porúch



POZNÁMKA

- Pri prvom kontakte s vodou môžu byť švy trochu navlhnuté. Vplyvom tejto vlhkosti vlákna zväčšia svoj objem a vyplnia otvory vytvorené pri šití.
- Kompletná súprava náhradných dielov musí obsahovať:
 - impregnačný prostriedok
 - pásku a roztok na opravu
 - silikónový sprej na zipsy
 - náhradné zaisťovacie kolíky

Problém	Riešenie
Presakovanie vody	<ul style="list-style-type: none"> ➤ Skontrolujte netesné švy, poškodené pripojenia a vlhké miesta. ➤ Ak nenájdete žiadne netesné body, pozrite si kap. „Kondenzácia“ na strane 48. ➤ Ak nájdete netesné body, aplikujte tesniacu hmotu na švy.
Trhlina v textílii	<ul style="list-style-type: none"> ➤ Použite opravnú pásku na utesnenie textílie. ➤ Opravy prenechajte kvalifikovanému odborníkovi.
Tyčka sa zlomila	<ul style="list-style-type: none"> ➤ Použite kovový zaisťovací kolík ako závlačku tak, že ho narazíte do zlomenej tyčky. ➤ Zakúpte novú tyčku.
Zadná časť prístrešku je príliš ďaleko alebo príliš blízko k obytnému automobilu alebo karavanu	<ul style="list-style-type: none"> ➤ Pred prílišným napínaním predných tyčí najprv pripevnite zadné zaisťovacie kolíky. ➤ Nastavte predné tyče.
Prístrešok sa prehýba v streche	<ul style="list-style-type: none"> ➤ Znovu pripevnite prístrešok tak, aby boli strecha a steny napnuté. ➤ Používajte špeciálne tyče Monsoon (voliteľné príslušenstvo).
Prístrešok sa pohybuje v kolajnici	<ul style="list-style-type: none"> ➤ Znovu pripevnite prístrešok tak, aby boli strecha a steny napnuté. ➤ Použite špeciálne kolajnicové zarážky (voliteľné príslušenstvo).
Spojovacia pružina sa zlomila	<ul style="list-style-type: none"> ➤ Tieto diely sú opotrebované diely, ktoré sa používajú na inštaláciu tyčí. Ak sa tieto pružiny pretiahnu alebo zlomia, možno ich vymeniť.

Kondenzácia

Pri všetkých prístreškoch dochádza k vnútornej tvorbe kondenzácie, ak sa vyskytne jedna alebo viaceré nasledujúcich podmienok:

- vysoká vlhkosť vzduchu
- vysoká vlhkosť v zemi
- pokles teploty

Pri výraznej tvorbe kondenzácie môže táto stekať po vnútornej strane strechy a odkvapkávať zo šnúr, pásiek a iných vnútorných prvkov a chybné sa považovať za netesnosť.

- Zlepšite vetranie otvorením dverí a/alebo okien.
- Umiestnite vodotesnú podlažku.

Likvidácia

- Obalový materiál dávajte podľa možnosti do príslušného recyklovateľného odpadu.
- Informujte sa v najbližšom recyklačnom stredisku alebo u vášho špecializovaného predajcu o likvidácii výrobku v súlade s príslušnými predpismi týkajúcimi sa likvidácie.

Záruka

Platí zákonom stanovená záručná lehota. Ak je výrobok poškodený, obráťte sa na svojho predajcu alebo pobočku výrobcu vo svojej krajine (pozri dometic.com/dealer).

Ak žiadate o vybavenie opravy alebo nárokov vyplývajúcich zo záruky, musíte priložiť nasledovné podklady:

- kópiu faktúry s dátumom kúpy,
- dôvod reklamácie alebo opis chyby.

Záruka sa vzťahuje na výrobné chyby, materiály a diely. Záruka sa nevzťahuje na blednutie krytu a opotrebenie spôsobené UV žiarením, nesprávne použitie, náhodné poškodenie, poškodenie pri búrke, alebo trvalé, polotrvalé alebo komerčné použitie. Nevzťahuje na žiadne škody z toho vyplývajúce. V prípade nárokov sa obráťte na svojho predajcu. Toto nemá vplyv na vaše zákonné práva.

Pečlivě si prosím přečtěte a dodržujte všechny pokyny, směrnice a varování obsažené v tomto návodu k výrobku, abyste měli jistotu, že výrobek budete vždy správně instalovat, používat a udržívat. Tyto pokyny MUSÍ být uchovávány v blízkosti výrobku.

Používáním výrobku tímto potvrzujete, že jste si pečlivě přečetli všechny pokyny, směrnice a varování a že rozumíte podmínkám uvedeným v tomto dokumentu a souhlasíte s nimi. Souhlasíte s používáním tohoto výrobku pouze k určenému účelu a použití a v souladu s pokyny, směrnicemi a varováními uvedenými v tomto návodu k výrobku a v souladu se všemi příslušnými zákony a předpisy. Pokud si nepřečtete a nebudete dodržovat zde uvedené pokyny a varování, může to vést ke zranění vás i ostatních, poškození vašeho výrobku nebo poškození jiného majetku v okolí. Tento návod k výrobku, včetně pokynů, směrnic a varování a související dokumentace může být předmětem změn a aktualizací. Aktuální informace o výrobku naleznete na documents.dometic.com, dometic.com.

Vysvětlení symbolů



NEBEZPEČÍ!

Bezpečnostní pokyn: Označuje nebezpečnou situaci, která, pokud se jí nezabrání, bude mít za následek smrt nebo vážné zranění.



VÝSTRAHA!

Bezpečnostní pokyn: Označuje nebezpečnou situaci, která, pokud se jí nezabrání, může mít za následek smrt nebo vážné zranění.



UPOZORNĚNÍ!

Bezpečnostní pokyn: Označuje nebezpečnou situaci, která, pokud se jí nezabrání, může mít za následek lehké nebo středně těžké zranění.



POZOR!

Označuje nebezpečnou situaci, která, pokud se jí nezabrání, může mít za následek majetkové škody.



POZNÁMKA

Doplňující informace týkající se obsluhy výrobku.

Bezpečnostní pokyny



NEBEZPEČÍ! Nedodržení tohoto pokynu bude mít za následek smrt nebo vážné zranění.

Nebezpečí otravy oxidem uhelnatým

- Uvnitř předstanu nikdy nepoužívejte přístroje na spalování paliva, jako jsou grily nebo plynové ohříváče. Při spalování vzniká oxid uhelnatý, který se hromadí uvnitř předstanu, protože v ní není komín.



VÝSTRAHA! Nedodržení těchto varování by mohlo mít za následek smrt nebo vážné zranění.

Nebezpečí požáru

- Ujistěte se, že znáte protipožární opatření na místě.
- Uvnitř předstanu nevařte ani nepoužívejte otevřené plameny.

Nebezpečí udušení

- Přesvědčte se, že jsou větrací otvory stále otevřené, aby nedošlo k udušení.



UPOZORNĚNÍ! Nedodržení těchto upozornění by mohlo mít za následek lehké nebo střední zranění.

Riziko zranění

- Tento přístroj není určen k používání osobami (včetně dětí) s omezenými fyzickými, senzorickými nebo duševními schopnostmi, nebo osobami s nedostatkem zkušeností a vědomostí, pokud není zajištěn přiměřený dozor nebo návod k použití přístroje osobou, která je odpovědná za bezpečnost těchto osob.
- Nedovolte dětem hrát si kolem předstanu a zajistěte, aby byla používána vhodná ochranná obuv. Kotevní lana jsou spojena s nebezpečím zakopnutí a kolíky mohou být ostré.

- Čištění a běžnou údržbu nesmějí provádět děti bez dozoru.
- Udržujte volné průchody.

Obsah dodávky

Součást	Množství			
	200	260	330	390
Předstan	1	1	1	1
Zahnutá střešní tyč	2	3	3	4
Opěrná tyč s nastavitelnou patkou	2	3	3	4
Nastavitelná střešní napínací tyč	2	2	2	2
Monzunová tyč	1	–	–	–
Sada kolíčků	1	1	1	1
Zábrana proti průvanu	1	1	1	1
Přepavní taška	1	1	1	1

Použití v souladu s účelem

Tento předstan je vhodný pro:

- mobilní domy a karavany,
- jasné až mírně oblačné počasí,
- turistiku.

Tento předstan **není** vhodný pro:

- velmi silný vítr nebo sněžení,
- sezónní kempování nebo komerční použití.

* Modely pro všechny sezóny jsou navrženy i k použití pro sezónní kempování.

Tento výrobek je vhodný pouze k určenému účelu a použití v souladu s tímto návodem.

Tento návod poskytuje informace, které jsou nezbytné pro řádnou instalaci a/nebo provoz výrobku. Nedostatečná instalace a/nebo nesprávný provoz či údržba povedou k neuspokojivému výkonu a možné závadě.

Výrobce nepřijímá žádnou odpovědnost za jakékoli zranění nebo poškození výrobku vyplývající z následujícího:

- Nesprávné sestavení nebo připojení včetně nadměrného napětí
- Nesprávná údržba nebo použití jiných náhradních dílů než původních dílů dodaných výrobcem
- Změna výrobku bez výslovného souhlasu výrobce
- Použití k jiným účelům, než jsou popsány v tomto návodu

Společnost Dometic si vyhrazuje právo změnit vzhled a specifikace výrobku.

Používání předstanu

Před prvním použitím

Před prvním použitím se s výrobkem obeznamte tak, že provedete jeho první zkušební stavění. Zkontrolujte, zda je dodávka kompletní.

Výběr místa

Vyberte ploché místo chráněné před větrem:

- V případě potřeby použijte protivětrnou zástěnu.
- Vyberte místo ve stínu, abyste zabránili degradaci tkaniny působením UV záření.

3. Vyvarujte se stavění zástěny pod stromy, protože padající větve, pryskyřice atd. mohou výrobek poškodit.
4. Z místa odstraňte ostré kameny a nečistoty, aby nedošlo k poškození podlahy.
5. Výrobek postavte dveřmi odvrácenými od směru větru.

Stavění předstanu



POZOR! Hmotná škoda

Zip neotevírejte ani nezavírejte nadměrnou silou.



POZNÁMKA

- Předstan se dodává s kolíky k univerzálnímu použití. Tyto kolíky jsou vhodné pro mnoho míst, ale pro některé druhy podkladu jsou zapotřebí speciální kolíky. Zeptejte se svého prodejce.
- Kolíky zarazte do země pod úhlem 45° od předstanu.
- Každé kotevní lano zarovnejte se švem, ze kterého lano vychází, a zajistěte kolíky.

Při stavění předstanu mějte na paměti následující tipy:

- Obrázky poskytují obecný přehled o stavění. Skutečné stavění se bude mírně lišit podle modelu předstanu.
- Přivolejte si pomocníka. Stavění více osobami je snazší.
- Zasouvejte tyče do pouzder zepředu dozadu.
- Po postavení předstanu do vzpřímené polohy zkontrolujte rohové kolíky a v případě potřeby je znovu zajistěte. Podlážka na vnitřní straně by měla být napnutá a měla by mít obdélníkový tvar.
- Kotevní lana zajistěte kolíky tak, aby předstan byl napnutý, aniž by došlo k narušení tvaru.
- Jsou-li k dispozici, připevněte pásy proti bouři.
- Kotevní lana čas od času kontrolujte, abyste zajistili jejich dostatečné napnutí, v případě potřeby použijte k nastavení jezdce.

Předstan postavte takto:

1. Abyste předstan chránili před nečistotami a poškozením, před vybalením pod něj položte podlahku nebo ochrannou podložku.
2. Předstan vybalte.
3. Seznamte se s jednotlivými součástmi.
4. Postupujte podle postupu stavění předstanu (obr. **1**, strana 3 až obr. **23**, strana 6).

Demontáž předstanu



POZOR! Hmotná škoda

Při demontáži předstanu nevyvíjejte nadměrnou sílu. Jinak se materiál může poškodit.

1. Postupujte v opačném pořadí než při stavění.
2. Vytlačte tyče z pouzder, netahejte za ně.
3. Před zabalením do přepravní tašky se ujistěte, že jsou všechny části čisté.
4. Pokud je předstan mokrá nebo vlhký, co nejdříve jej úplně vysušte.

Čištění a péče



POZOR! Hmotná škoda

- K čištění nepoužívejte žádné ostré nebo tvrdé předměty ani čisticí prostředky.
- K čištění nepoužívejte materiály na bázi alkoholu, chemikálie, mýdlo a mycí prostředky.
- Co nejdříve odstraňte ptačí trus a stromovou pryskyřici, aby nedošlo k trvalému poškození materiálu.

1. V případě potřeby výrobek očistěte čistou vodou a měkkým kartáčem.
2. Před každou cestou naneste impregnaci proti vodě a UV záření.

Skladování předstanu



POZNÁMKA

- Předstan pro čištění zcela postavte.
- Pro čištění si vyberte slunečný den, abyste zajistili důkladné vyschnutí materiálu.

1. Předstan očistěte.
2. Před zabalením předstan plně větrejte a zajistěte, aby byl zcela suchý.
3. Skladujte na dobře větraném a suchém místě.

Odstraňování poruch a závad



POZNÁMKA

- Při prvním vystavení vodě může být ve švech určitá vlhkost. Z důvodu této vlhkosti budou vlákna bobtnat a vyplní otvory, které byly vytvořeny při šití.
- Plně vybavená sada náhradních dílů by měla obsahovat:
 - vodoodpudivý sprej,
 - záplatovou pásku a opravný roztok,
 - silikonový sprej na zipy,
 - náhradní kolíky.

Problém	Náprava
Únik vody	<ul style="list-style-type: none"> ➤ Zkontrolujte těsnost švů, poškození pásek a vlhká místa. ➤ Pokud nelze žádné úniky najít, viz kap. „Kondenzát“ na straně 50. ➤ Pokud zjistíte nějaké úniky, naneste těsnicí hmotu.
Trhlina v plachtě	<ul style="list-style-type: none"> ➤ K utěsnění plachty použijte záplatovou pásku. ➤ Opravy světe autorizovanému odborníkovi.
Tyč se zlomila	<ul style="list-style-type: none"> ➤ Jako dlahu použijte kovový kolík jeho přílepením ke zlomené tyči. ➤ Zakupte novou tyč.
Zadní strana předstanu je příliš daleko nebo příliš blízko k obytnému vozidlu nebo karavanu	<ul style="list-style-type: none"> ➤ Než začnete vyvíjet příliš velké napětí na přední tyče, nejprve ukotvěte zadní kolíky. ➤ Nastavte přední tyče.
Střecha předstanu je prověšená	<ul style="list-style-type: none"> ➤ Znovu ukotvěte předstan kolíky a ujistěte se, že jsou střecha i stěny napnuté. ➤ Použijte speciální monzunové tyče (volitelné příslušenství).
Předstan se posouvá na kolejnici	<ul style="list-style-type: none"> ➤ Znovu ukotvěte předstan kolíky a ujistěte se, že jsou střecha i stěny napnuté. ➤ Použijte speciální záračky na kolejnici (volitelné příslušenství).
Připojovací pružina praskla	<ul style="list-style-type: none"> ➤ Tyto díly jsou opotřebitelné součásti používané pro instalaci tyčí. Pokud dojde k přetažení nebo prasknutí pružin, lze je vyměnit.

Kondenzát

Všechny předstany jsou vystaveny vnitřnímu kondenzátu, pokud platí jedna nebo více následujících podmínek:

- vysoká vlhkost vzduchu
- vysoká vlhkost půdy
- pokles teploty

Silný kondenzát může stékat po vnitřní straně střechy a odkapávat z pásků, pásek a jiných vnitřních prvků a být zaměněn za únik.

- Zvyšte větrání otevřením dveří a/nebo oken.

- ▶ Instalujte vodotěsnou podlahku.

Likvidace

- ▶ Obalový materiál pokud možno zlikvidujte do vhodných recyklačních odpadních nádob.
- ▶ Informace o likvidaci výrobku v souladu s platnými předpisy pro likvidaci vám sdělí místní recyklační středisko nebo specializovaný prodejce.

Odpovědnost za vady

Na výrobek je poskytována záruka v souladu s platnými zákony. Pokud je výrobek vadný, kontaktujte svého specializovaného prodejce nebo pobočku výrobce ve vaší zemi (viz dometic.com/dealer).

K vyřízení opravy nebo záruky nezapomeňte odeslat následující dokumenty:

- Kopii účtenky s datem zakoupení,
- Uvedení důvodu reklamace nebo popisu vady.

Záruka se vztahuje na výrobní vady, materiály a díly. Záruka se nevztahuje na vyblednutí krytu a opotřebení způsobené UV zářením, nesprávným použitím, náhodným poškozením, poškozením bouří nebo trvalým, polotrvalým nebo komerčním použitím. Nevztahuje se na žádné následné škody. Pro reklamaci se prosím obraťte na svého prodejce. Tím nejsou dotčena vaše zákonná práva.

A termék mindenkor szakszerű telepítése, használata és karbantartása érdekében kérjük figyelmesen olvassa el az ebben a termék kézikönyvben található utasításokat, irányelveket és figyelmeztetéseket, valamint mindig tartsa be ezeket. Ezt az útmutatót a termék közelében KELL tartani.

A termék használatba vételével Ön kijelenti hogy figyelmesen elolvasta az összes utasítást, irányelvet és figyelmeztetést, valamint megértette és elfogadja az itt leírt szerződési feltételeket. Ön elfogadja, hogy kizárólag a rendeltetésének megfelelő célra és a jelen termék kézikönyvben leírt útmutatásoknak, irányelveknek és figyelmeztetéseknek, valamint a hatályos törvényeknek és szabályozásoknak megfelelően használja ezt a terméket. Az itt leírt utasítások és figyelmeztetések elolvasásának és betartásának elmulasztása saját és mások sérüléséhez, a termék vagy a közelben található más anyagi javak károsodásához vezethet. Ez a termék kézikönyv és a benne található utasítások, irányelvek és figyelmeztetések, valamint a kapcsolódó dokumentációk módosulhatnak és frissülhetnek. Naprakész termékinformációk érdekében kérjük látogasson el a következő honlapra: documents.dometic.com, dometic.com.

- Tartsa szabadon a közlekedési utakat.

A csomag tartalma

Szerkezeti elem	Mennyiség			
	200	260	330	390
Elősátor	1	1	1	1
Ívelt tetőrúd	2	3	3	4
Lábrúd állítható lábakkal	2	3	3	4
Állítható tetőfeszítő rúd	2	2	2	2
Monoszun rúd	1	–	–	–
Sátorcövek készlet	1	1	1	1
Huzatfogó szoknya	1	1	1	1
Szállítózsák	1	1	1	1

Szimbólumok magyarázata



VESZÉLY!

Biztonsági útmutatás: Veszélyes helyzetet jelöl, amely súlyos sérülést vagy halált okoz, ha nem kerülik el.



FIGYELMEZTETÉS!

Biztonsági útmutatás: Veszélyes helyzetet jelöl, amely súlyos sérülést vagy halált okozhat, ha nem kerülik el.



VIGYÁZAT!

Biztonsági útmutatás: Veszélyes helyzetet jelöl, amely könnyű vagy mérsékelt sérülést okozhat, ha nem kerülik el.



FIGYELEM!

Olyan helyzetet jelöl, amely vagyoni kárt okozhat, ha nem kerülik el.



MEGJEGYZÉS

A termék kezelésére vonatkozó kiegészítő információk.

Biztonsági útmutatások



VESZÉLY! Ennek az útmutatásnak a figyelmen kívül hagyása súlyos vagy halálos sérüléshez vezet.

Szénmonoxid mérgezés veszélye

- Az elősátor közelében tilos üzemanyagot égető készülékeket, például grillezőket, vagy gázmelegítőket alkalmazni. Az égés szénmonoxidot termel, amely mivel nincs légmozgás, felhalmozódik az elősátorban.



FIGYELMEZTETÉS! Ezeknek a figyelmeztetéseknek a figyelmen kívül hagyása súlyos, vagy halálos sérüléshez vezethet.

Tűzveszély

- Győződjön meg róla, hogy ismeri a helyszíni tűzvédelmi intézkedéseket.
- Az elősátorban tilos főzni, vagy nyílt lángot használni.

Fulladásveszély

- A fulladás elkerülése érdekében biztosítsa, hogy a szellőzőnyílások mindig nyitva legyenek.



VIGYÁZAT! Ezeknek a felhívásoknak a figyelmen kívül hagyása könnyű vagy mérsékelt sérüléshez vezethet.

Sérülés kockázata

- A készüléket korlátozott testi, szellemi, illetve érzékelési képességgel rendelkező (gyermeket is beleértve), illetve a készülékek használatához szükséges gyakorlat vagy tudás híján lévő személyek nem használják, kivéve, ha használata közben egy felelős személy felügyeli a biztonságukat, illetőleg az ő útmutatása alapján használják a készüléket.
- Ne hagyja, hogy a gyermekek az elősátor körül játsszanak és biztosítsa, hogy védőcipőt viseljenek. A kifeszítő kötelek botlásveszélyt okoznak, a csapok pedig hegyesek lehetnek.
- A tisztítást és a felhasználói karbantartást gyermekek felügyelet nélkül nem végezhetik.

Rendeltetésszerű használat

Ez az elősátor a következőkhöz alkalmas:

- lakóautók és lakókocsik
- nyugodt és mérsékelt nyugodt időjárás
- túrázás

Ez az elősátor a következőkhöz **nem** alkalmas:

- igen erős szelek vagy hóesés
- egész évszakos felállítás* vagy professzionális használat

* A négy évszakos modellek alkalmasak egész évszakos felállításra.

Ez a termék az itt leírt utasításoknak megfelelő rendeltetésszerű használatra alkalmas.

Ez a kézikönyv olyan információkat nyújt, amelyek a termék szakszerű telepítéséhez és/vagy üzemeltetéséhez szükségesek. A hibás telepítés és/vagy a szakszerűtlen üzemeltetés vagy karbantartás elégtelen teljesítményhez és potenciálisan meghibásodáshoz vezethet.

A gyártó nem vállal felelősséget a termék olyan károsodásáért, vagy sérülésekért, amelyek a következőkre vezethetők vissza:

- Hibás összeszerelés vagy csatlakoztatás, ideértve a túlfeszültséget is
- Helytelen karbantartás, vagy a gyártó által szállított eredeti cserealkatrészeketől eltérő cserealkatrészek használata
- A termék kifejezett gyártói engedély nélküli módosítása
- Az útmutatóban leírt céloktól eltérő felhasználás

A Dometic fenntartja a termék megjelenésének és specifikációjának módosítására vonatkozó jogát.

Az elősátor használata

Az első használat előtt

Mielőtt először használná a terméket, egy próbafelállítás végrehajtásával ismerkedjen meg a termékkel. Ellenőrizze a kiszállított csomag hiánytalanságát.

Terület kiválasztása

Szélről védett sík területet válasszon ki:

1. Szükség esetén használjon szélfogót.
2. A szövet UV általi roncsolásának elkerülése érdekében árnyékos területet válasszon ki.
3. Kerülje a fák alatti felállítást, mivel a leeső ágak, a gyanta, stb. kárt tehetnek a termékben.

- A sátoraljazat sérülésének elkerülése érdekében tisztítsa meg a területet az éles kövektől és a hulladékoktól.
- Úgy állítsa fel a terméket, hogy az ajtók a széllal ellentétes oldal felé nézzenek.

Az elősátor felállítása



FIGYELEM! Anyagi kár

Erővel tilos nyitni vagy zárni a cipzárakat.



MEGJEGYZÉS

- Az elősátor csomagjában univerzális csapok találhatók. Ezek számos területhez alkalmasak, de bizonyos talajtípusokhoz speciális csapokra van szükség. Kérje ki kereskedője tanácsát.
- A csapokat az elősátorhoz képest 45°-os szögben elfelé hajtja bele a talajba.
- Állítson be minden egyes kifeszítő kötelet ahhoz a varrat-hoz, ahonnan az kiindul.

Az elősátor felállítása során vegye figyelembe a következő tanácsokat:

- Az ábrák általános áttekintés biztosítanak a felállításhoz. A tényleges felállítás az elősátor modelljétől függően némileg eltérő lehet.
- Kérjen segítséget. Több emberrel egyszerűbb a felállítás.
- Előlről hátrafelé nyomja bele a rudakat a zsákokba.
- Miután függőleges helyzetbe állította az elősátort, ellenőrizze a sarokcsapokat és szükség esetén ismét üsse be a csapokat a talajba. A belső részen a sátoraljazat ki kell hogy legyen feszítve és négyzet alakú kell hogy legyen.
- Tűzze le a kifeszítő köteleket, így az elősátor kifeszül, de az alakja nem deformálódik el.
- Csatlakoztassa a vihar hevedereket, ha vannak ilyenek.
- A megfelelő feszesség biztosítása érdekében rendszeresen ellenőrizze a kifeszítő köteleket és szükség esetén a csúszórészekkel állítsa be ezeket.

A következők szerint állítsa fel az elősátort:

- Az elősátor szennyeződéstől és károsodástól való védelme érdekében a kicsomagolás előtt terítsen ki egy ponyvát vagy egy sátoraljazatot.
- Csomagolja ki az elősátort.
- Válogassa szét és azonosítsa az eltérő komponenseket.
- Az elősátor felállításához az ábrán látható módon járjon el (1. ábra, 3. oldal – 23. ábra, 6. oldal).

Az elősátor szétszerelése



FIGYELEM! Anyagi kár

Az elősátor szétszerelése során ne alkalmazzon túlzott erőki-fejtést. Ellenkező esetben az anyagok károsodhatnak.

- Végezze el fordított sorrendben a felállítás lépéseit.
- Tolja ki a rudakat a zsákokból, ne húzza ezeket.
- Mielőtt bepakolná azokat a hordozótáskába, biztosítsa hogy az összes alkatrész tiszta legyen.
- Ha az elősátor nedves, vagy nyirkos, a lehető leghamarabb szárítsa meg.

Tisztítás és karbantartás



FIGYELEM! Anyagi kár

- A tisztításhoz ne használjon éles vagy kemény tárgyat, vagy tisztítószeret.
- A tisztításhoz ne használjon alkohol alapú anyagokat, vegyszereket, szappant és tisztítószeret.
- Távolítsa el a madárürüléket és a fák gyantáját, mivel ezek tartósan károsíthatják az anyagot.

- Szükség esetén tiszta vízzel és puha kefével tisztítsa meg a terméket.
- Minden egyes út előtt alkalmazzon víz-, és UV-ellenes impregnálást.

Az elősátor tárolása



MEGJEGYZÉS

- A tisztításhoz teljesen állítsa fel az elősátort.
- Az anyag teljes megszáradása érdekében a tisztítást egy napsütéses napon végezze.

- Tisztítsa meg az elősátort.
- Szárítsa meg a szabad levegőn az elősátort és az elpakolás előtt ellenőrizze, hogy teljesen megszáradt-e.
- Jól szellőző, száraz helyen tárolja.

Hibaelhárítás



MEGJEGYZÉS

- A vízzel való első érintkezés során némi nedvesség jelenhet meg a varratoknál. A nedvesség hatására a szálak megduzzadnak és kitöltik a varrási művelet során keletkezett lyukakat.
- Egy teljesen felszerelt cserealkatrész készlet a következőket tartalmazza:
 - impregnálószert
 - javítószalag és javítási megoldás
 - szilikonspray a cipzárakhoz
 - tartalék csapok

Probléma	Megoldás
Vízszivárgás	<ul style="list-style-type: none"> Ellenőrizze a szivárgó varratokat, sérült illesztéseket és a nedves területeket. Ha nem talál szivárgást, lásd: „Páralecsapódás” fejj., 54. oldal. Ha szivárgást talál, vigyen fel varrat tömítőanyagot.
Szakadás a szövetben	<ul style="list-style-type: none"> A szövet lezárásához használja a javítószalagot. A javításokat hivatalos szakemberrel végeztesse el.
Eltört a rúd	<ul style="list-style-type: none"> Használjon egy fémcövet merevítőként, ezt ragasztószalaggal rögzítse a törött rúdhoz. Vásároljon új rudat.
A elősátor hátsó része túl messze vagy túl közel van a lakóautóhoz vagy lakókocsához	<ul style="list-style-type: none"> Először a hátsó rögzítési pontokat rögzítse, mielőtt túl nagy feszítést alkalmazna az elülső rudakra. Állítsa be az elülső rudakat.
Az elősátor lóg a tetőn	<ul style="list-style-type: none"> Rögzítse újra az elősátort, biztosítva, hogy a tető és a falak feszesek legyenek. Használja a speciális Monszun rudakat (opcionális tartozék).

Probléma	Megoldás
Az elősátor elmozdul a sínen	<ul style="list-style-type: none"> ▶ Rögzítse újra az elősátrat, biztosítva, hogy a tető és a falak feszesek legyenek. ▶ Használjon speciális sínrögzítőket (opcionális tartozék).
A csatlakozórugó eltört	▶ Ezek az alkatrészek a rudak felszereléséhez használt kopó alkatrészek. Ha ezek a rugók túl-feszülnek vagy eltörnek, kicserélhetők.

Páralecsapódás

Ha a következő feltételek közül egy vagy több teljesül, akkor minden elő-sátorban kialakul belső páralecsapódás:

- magas a levegő páratartalma
- magas a talaj nedvességtartalma
- lecsökken a hőmérséklet

Erős páralecsapódás esetén a nedvesség lefolyhat tető belső részén és csöpöghet a rögzítőkről, szalagokról és más belső szerelvényekről, és ezt hibásan szivárgásnak lehet vélni.

- ▶ Az ajtók és/vagy ablakok nyitásával növelje a szellőzést.
- ▶ Helyezzen el vízálló sátoraljzatot.

Ártalmatlanítás

- ▶ A csomagolóanyagot lehetőség szerint a megfelelő szelektív hulladékgyűjtő tartályokba kell helyezni.
- ▶ A termékre vonatkozó ártalmatlanítási előírásokról tájékozódjon a legközelebbi újrahasznosító központban, vagy szakkereskedőjénél.

Szavatosság

A termékre a törvény szerinti szavatossági időszak érvényes. Amennyiben a termék meghibásodott, lépjen kapcsolatba a kiskereskedővel, vagy a gyártó helyi képviselőjével (lásd: dometic.com/dealer).

A javításhoz, illetve a garancia adminisztrációhoz a következő dokumentumokat kell mellékelnie a termék beküldésekor:

- A számla vásárlási dátummal rendelkező másolatát
- A reklamáció okát vagy a hibát tartalmazó leírást

A szavatosság a gyártási hibákra, az anyag és alkatrészhibákra vonatkozik. A szavatosság nem vonatkozik a burkolat kifakulására, az UV-sugárzás miatti kopásra és elhasználódásra, a helytelen használatra, a véletlen károsításra, a vihar általi károokra, vagy az állandó és részleges kereskedelmi használatra. Nem vonatkozik következményes károokra. Igény érvényesítése érdekében forduljon kereskedőjéhez. Ez nem befolyásolja a törvény által biztosított jogait.

dometic.com

**YOUR LOCAL
DEALER**

dometic.com/dealer

**YOUR LOCAL
SUPPORT**

dometic.com/contact

**YOUR LOCAL
SALES OFFICE**

dometic.com/sales-offices
