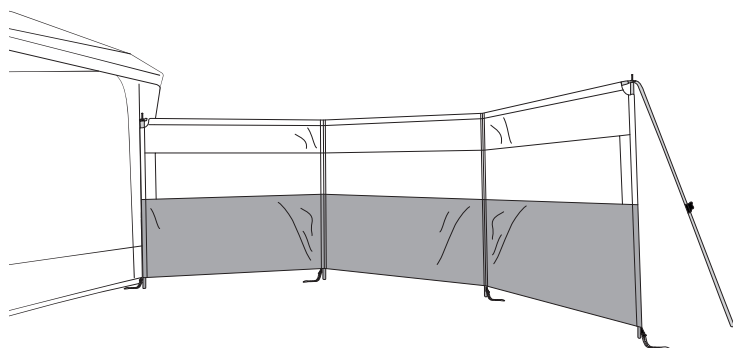


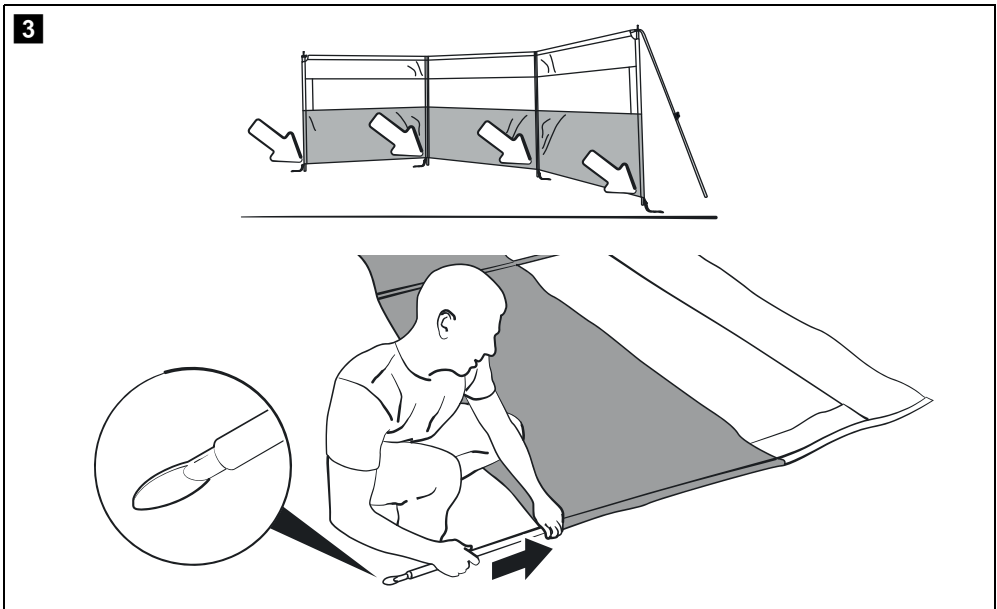
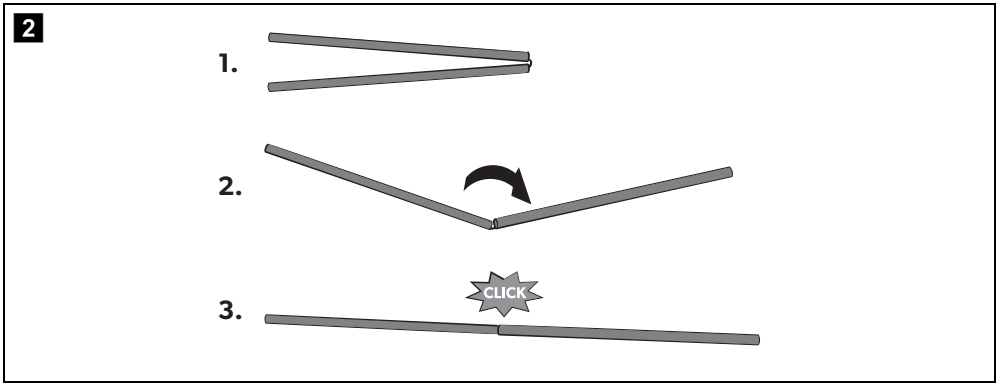
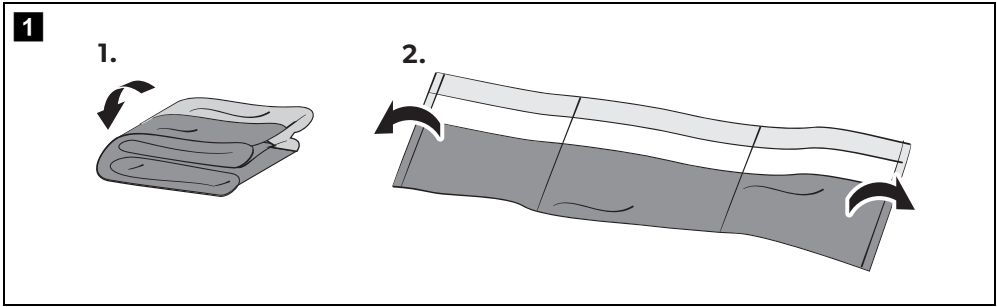
# ↗ DOMETIC AWNINGS WINDBREAKS



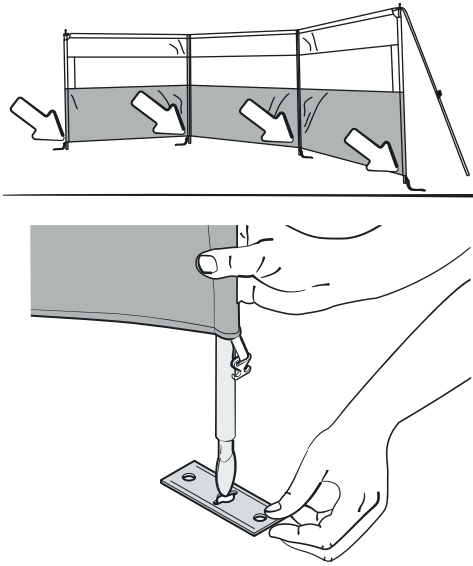
## PRO WINDBREAK 1/3/5

<b>EN</b>	<b>Poled windbreak</b> Installation Manual . . . . .	<b>SV</b>	<b>Vindskydd med stolpar</b> Monteringsanvisning . . . . .
<b>DE</b>	<b>Windschutz mit Stangen</b> Montageanleitung . . . . .	<b>NO</b>	<b>Vindskjerm med stenger</b> Monteringsanvisning . . . . .
<b>FR</b>	<b>Paravent à poteaux</b> Instructions de montage . . . . .	<b>FI</b>	<b>Putkirakenteinen tuulisuoja</b> Asennusohje . . . . .
<b>ES</b>	<b>Cortavientos de estructura tubular</b> Instrucciones de montaje . . . . .	<b>RU</b>	<b>Устанавливаемый на штанги ветрозащитный экран</b> Инструкция по монтажу . . . . .
<b>PT</b>	<b>Para-vento com varetas</b> Instruções de montagem . . . . .	<b>PL</b>	<b>Wiatrochron słupkowy</b> Instrukcja montażu . . . . .
<b>IT</b>	<b>Frangivento con pali</b> Indicazioni di montaggio . . . . .	<b>SK</b>	<b>Tyčový vetrolam</b> Návod na montáž . . . . .
<b>NL</b>	<b>Windscherm met stokken</b> Montagehandleiding . . . . .	<b>CS</b>	<b>Protivětrná zástěna s tyčemi</b> Návod k montáži . . . . .
<b>DA</b>	<b>Læskærm med fastgjort med stænger</b> Monteringsvejledning . . . . .	<b>HU</b>	<b>Szélfogó oszlopokkal</b> Szerelési útmutató . . . . .

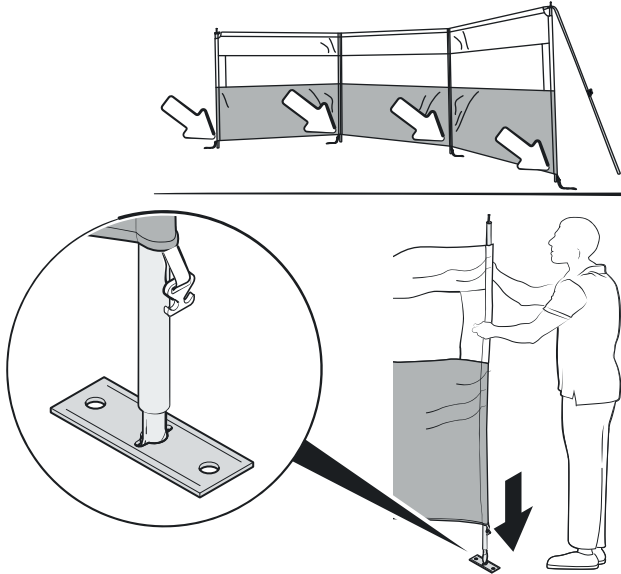
© 2021 Dometic Group. The visual appearance of the contents of this manual is protected by copyright and design law. The underlying technical design and the products contained herein may be protected by design, patent or be patent pending. The trademarks mentioned in this manual belong to Dometic Sweden AB. All rights are reserved.

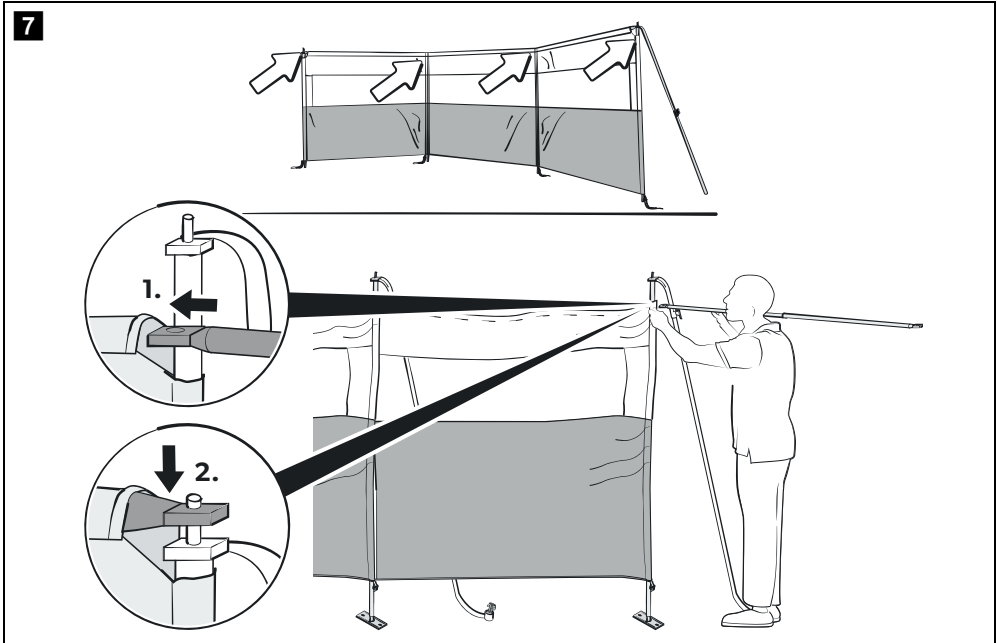
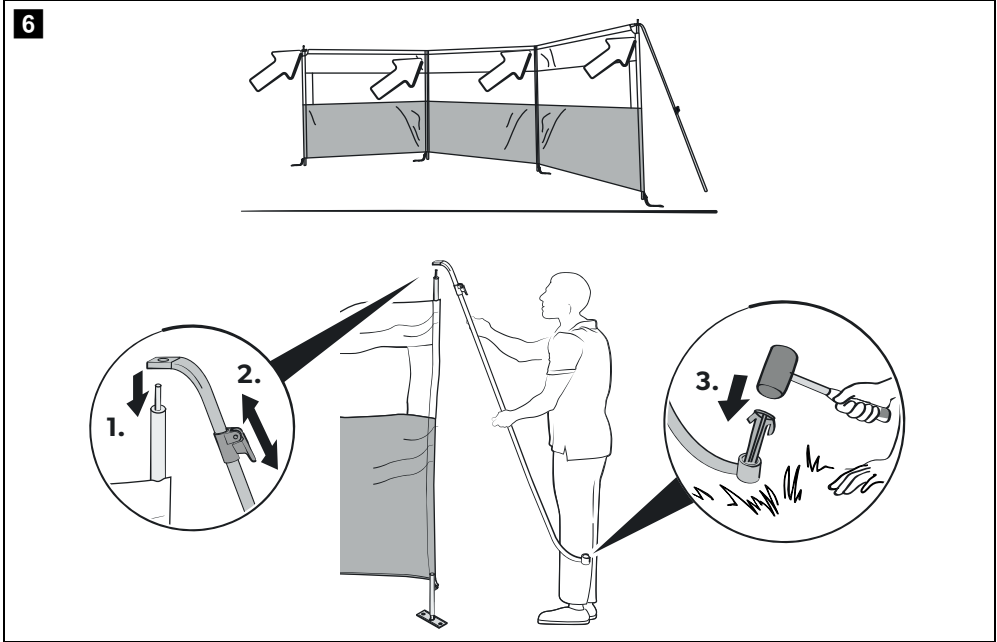


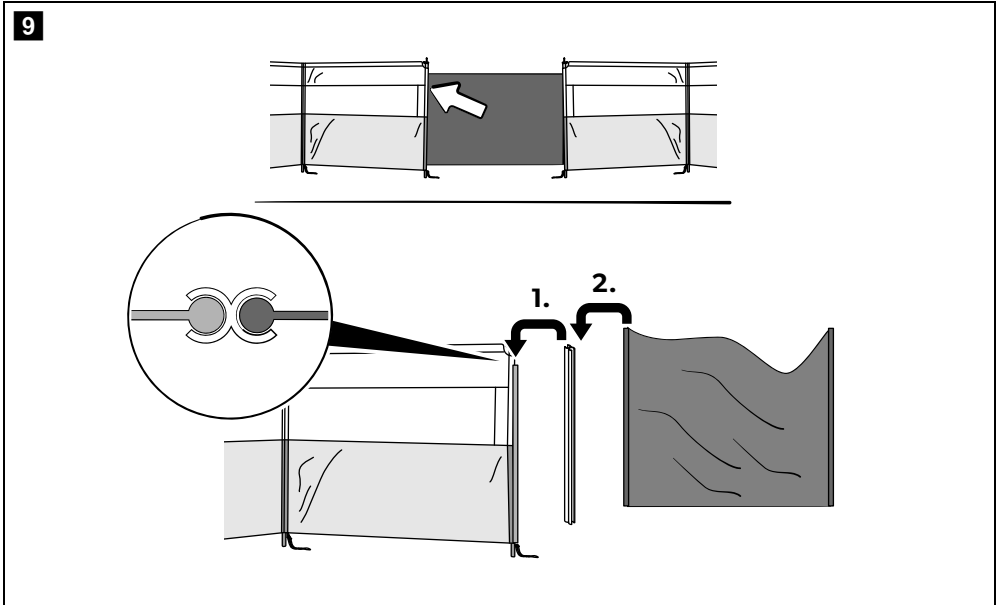
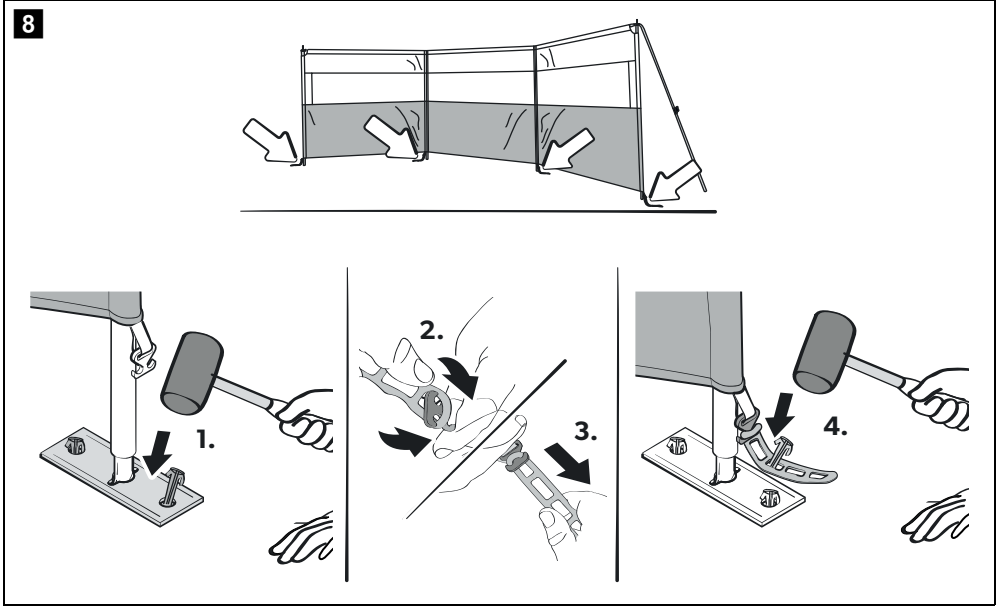
4



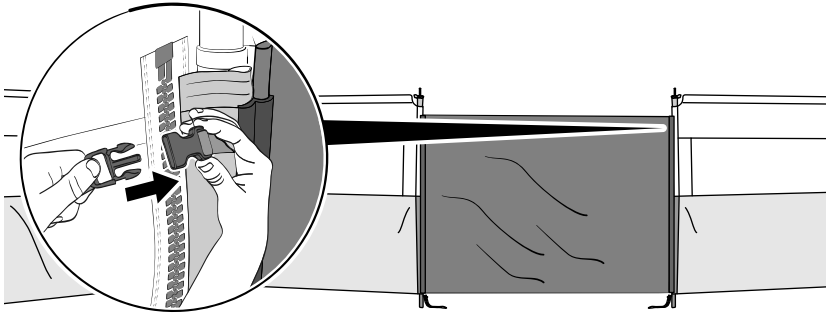
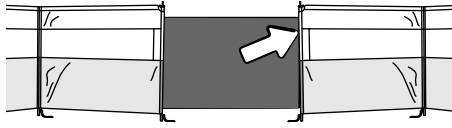
5







10



Please read these instructions carefully and follow all instructions, guidelines, and warnings included in this product manual in order to ensure that you install, use, and maintain the product properly at all times. These instructions **MUST** stay with this product.

By using the product, you hereby confirm that you have read all instructions, guidelines, and warnings carefully and that you understand and agree to abide by the terms and conditions as set forth herein. You agree to use this product only for the intended purpose and application and in accordance with the instructions, guidelines, and warnings as set forth in this product manual as well as in accordance with all applicable laws and regulations. A failure to read and follow the instructions and warnings set forth herein may result in an injury to yourself and others, damage to your product or damage to other property in the vicinity. This product manual, including the instructions, guidelines, and warnings, and related documentation, may be subject to changes and updates. For up-to-date product information, please visit [documents.dometic.com](http://documents.dometic.com), [dometic.com](http://dometic.com).

## Explanation of symbols



### CAUTION!

**Safety instruction:** Indicates a hazardous situation that, if not avoided, could result in minor or moderate injury.



### NOTICE!

Indicates a situation that, if not avoided, can result in property damage.



### NOTE

Supplementary information for operating the product.

## General safety instructions



**CAUTION! Failure to obey these cautions could result in minor or moderate injury.**

### Risk of injury

- This device is not intended for use by persons (including children) with reduced physical, sensory or mental capabilities, or lack of experience and knowledge, unless they have been given supervision or instruction concerning use of the device by a person responsible for their safety.
- Do not allow children to play around the windbreak and ensure that suitable protective footwear is worn. Support poles are a trip hazard and pegs can be sharp.
- Cleaning and user maintenance may not be carried out by unsupervised children.

## Scope of delivery

### PRO WINDBREAK 1

Component	Quantity
PRO WINDBREAK	1
Horizontal poles for top sleeves	1
Upright poles - spike at top	2
Ground plates	2
Adjustable support poles	2
Peg bag	1
Carry bag	1

### PRO WINDBREAK 3

Component	Quantity
PRO WINDBREAK	1
Horizontal poles for top sleeves	3
Upright poles - spike at top	4
Ground plates	4
Adjustable support poles	4
Peg bag	1
Carry bag	1

### PRO WINDBREAK 5

Component	Quantity
PRO WINDBREAK	1
Horizontal poles for top sleeves	5
Upright poles - spike at top	6
Ground plates	6
Adjustable support poles	6
Peg bag	1
Carry bag	1



## Intended use

The PRO WINDBREAK is suitable for:

- Freestanding
- Light to moderate weather
- Touring

The PRO WINDBREAK is **not** suitable for:

- Very strong winds
- Seasonal pitch or commercial use

This product is only suitable for the intended purpose and application in accordance with these instructions.

This manual provides information that is necessary for proper installation and/or operation of the product. Poor installation and/or improper operation or maintenance will result in unsatisfactory performance and a possible failure.

The manufacturer accepts no liability for any injury or damage to the product resulting from:

- Incorrect assembly or connection, including excess voltage
- Incorrect maintenance or use of spare parts other than original spare parts provided by the manufacturer
- Alterations to the product without express permission from the manufacturer
- Use for purposes other than those described in this manual

Dometic reserves the right to change product appearance and product specifications.

## Using the windbreak

### Before first use

Familiarize yourself with the product by carrying out a test set up before the product is used for the first time. Check if the scope of delivery is complete.

### Choosing a site

1. Choose a flat site for stability.
2. Choose a shaded site to avoid UV degradation of the fabric.

3. Avoid pitching under trees as falling branches, resin, etc. can damage the product.
4. Clear the site of sharp stones and debris .
5. Set up the windbreak with the opening facing away from the wind.

### Setting up the windbreak



#### NOTE

- The supplied pegs will be suitable for many sites but for some types of ground special pegs will be needed. Ask your dealer.
- Drive the pegs at a 45° angle away from the windbreak into the ground.
- Peg the support poles in line with the seam it starts from.

Keep the following tips in mind while setting up the windbreak:

- The illustrations provide a general overview of the set-up. The actual set-up will vary slightly based on the model of windbreak.
- Get help. The set-up is easier with more people.
- Peg the support poles so that the windbreak is under tension without distorting the shape.

Set up the windbreak as follows:

1. To protect the windbreak from dirt and damage, lay down a groundsheet or footprint before unpacking.
2. Unpack the windbreak.
3. Separate and identify the different components.
4. Proceed as shown to set up the windbreak (fig. **1**, page 3 to fig. **8**, page 6).

To set up the optional PRO WINDBREAK DOOR:

- Proceed as shown to set up the windbreak (fig. **9**, page 6 to fig. **10**, page 7).

### Dismantling the windbreak

1. Remove all dirt from the windbreak.
2. Reverse the set-up procedure.
3. Ensure that all parts are clean before packing them into the carry bag.

4. If the windbreak is wet or damp, dry fully as soon as possible.

## Cleaning and maintenance



### NOTICE! Material damage

- Do not use sharp or hard objects or cleaning agents for cleaning.
- Do not use alcohol based materials, chemicals, soap and detergents for cleaning.
- Remove bird droppings and tree resin as soon as possible to avoid permanent damage to the material

1. If necessary, clean the product with clean water and a soft brush.
2. Apply impregnation against water and UV radiation before each trip.

## Storing the windbreak



### NOTE

- Fully set up the windbreak for cleaning.
- Choose a sunny day for cleaning to ensure the material will dry thoroughly.

1. Clean the windbreak.
2. Air fully and ensure the windbreak is totally dry before packing away.
3. Store in a well ventilated dry place.

## Disposal

► Place the packaging material in the appropriate recycling waste bins, wherever possible.



If you wish to finally dispose of the product, ask your local recycling center or specialist dealer for details about how to do this in accordance with the applicable disposal regulations.

## Warranty

The statutory warranty period applies. If the product is defective, please contact the manufacturer's branch in your country (see [dometic.com/dealer](http://dometic.com/dealer)) or your retailer.

For repair and warranty processing, please include the following documents when you send in the device:

- A copy of the receipt with purchasing date
- A reason for the claim or description of the fault

The warranty covers manufacturing defects, materials and parts. The warranty does not cover fading of the cover and wear and tear due to UV radiation, misuse, accidental damage, storm damage, or permanent, semi-permanent or commercial use. It does not cover any resulting damage. Please contact your dealer for claims. This does not affect your statutory rights.

Lesen und befolgen Sie bitte alle Anweisungen, Richtlinien und Warnhinweise in diesem Produkthandbuch sorgfältig, um sicherzustellen, dass Sie das Produkt ordnungsgemäß installieren und stets ordnungsgemäß betreiben und warten. Diese Anleitung MUSS bei dem Produkt verbleiben.

Durch die Verwendung des Produktes bestätigen Sie hiermit, dass Sie alle Anweisungen, Richtlinien und Warnhinweise sorgfältig gelesen haben und dass Sie die hierin dargelegten Bestimmungen verstanden haben und ihnen zustimmen. Sie erklären sich damit einverstanden, dieses Produkt nur für den angegebenen Verwendungszweck und gemäß den Anweisungen, Richtlinien und Warnhinweisen dieses Produkthandbuchs sowie gemäß allen geltenden Gesetzen und Vorschriften zu verwenden. Eine Nichtbeachtung der hierin enthaltenen Anweisungen und Warnhinweise kann zu einer Verletzung Ihrer selbst und anderer Personen, zu Schäden an Ihrem Produkt oder zu Schäden an anderem Eigentum in der Umgebung führen. Dieses Produkthandbuch, einschließlich der Anweisungen, Richtlinien und Warnhinweise, sowie die zugehörige Dokumentation können Änderungen und Aktualisierungen unterliegen. Aktuelle Produktinformationen finden Sie unter [documents.dometic.com](http://documents.dometic.com), [dometic.com](http://dometic.com).

## Erklärung der Symbole



### VORSICHT!

**Sicherheitshinweis:** Kennzeichnet eine Gefahrensituation, die zu geringer oder mittelschwerer Verletzung führen könnte, wenn die jeweiligen Anweisungen nicht befolgt werden.



### ACHTUNG!

Kennzeichnet eine Situation, die zu Sachschäden führen kann, wenn die jeweiligen Anweisungen nicht befolgt werden.



### HINWEIS

Ergänzende Informationen zur Bedienung des Produktes.

## Grundlegende Sicherheits-hinweise



**VORSICHT! Nichtbeachtung dieser Hinweise kann zu geringer oder mittelschwerer Verletzung führen.**

### Verletzungsgefahr

- Dieses Produkt ist nicht für die Benutzung durch Personen (inkl. Kindern) mit eingeschränkten physischen, sensorischen oder mentalen Fähigkeiten oder fehlender Erfahrung und Kenntnis geeignet, es sei denn, diese werden durch eine für ihre Sicherheit verantwortliche Person beaufsichtigt oder wurden hinsichtlich der Benutzung des Produkts eingewiesen.

- Erlauben Sie Kindern nicht, in der Nähe des Windschutzes zu spielen, und vergewissern Sie sich, dass passende Schutzschuhe getragen werden. Stützstangen stellen eine Stolpergefahr dar und Heringe können spitz sein.
- Reinigung und Pflege dürfen nicht von Kindern ohne Beaufsichtigung durchgeführt werden.

## Lieferumfang

### PRO WINDBREAK 1

Komponente	Anzahl
PRO WINDBREAK	1
Horizontale Stangen für obere Hülsen	1
Senkrechte Stangen – Spitzen an der Oberseite	2
Bodenplatten	2
Einstellbare Stützstangen	2
Tasche mit Heringen	1
Tragetasche	1

### PRO WINDBREAK 3

Komponente	Anzahl
PRO WINDBREAK	1
Horizontale Stangen für obere Hülsen	3
Senkrechte Stangen – Spitzen an der Oberseite	4
Bodenplatten	4
Einstellbare Stützstangen	4
Tasche mit Heringen	1
Tragetasche	1

## PRO WINDBREAK 5

Komponente	Anzahl
PRO WINDBREAK	1
Horizontale Stangen für obere Hül- sen	5
Senkrechte Stangen – Spitzen an der Oberseite	6
Bodenplatten	6
Einstellbare Stützstangen	6
Tasche mit Heringen	1
Tragetasche	1

## Bestimmungsgemäßer Gebrauch

Der Windschutz PRO WINDBREAK ist geeignet für:

- freistehende Verwendung
- milde bis mäßige Wetterbedingungen
- Reisetouren

Der Windschutz PRO WINDBREAK ist **nicht** geeignet für:

- sehr starken Wind
- einen Saisonplatz oder eine kommerzielle Nutzung

Dieses Produkt ist nur für den angegebenen Verwendungszweck und die Anwendung gemäß dieser Anleitung geeignet.

Dieses Handbuch enthält Informationen, die für die ordnungsgemäße Installation und den ordnungsgemäßen Betrieb des Produkts erforderlich sind. Installationsfehler und/oder ein nicht ordnungsgemäßer Betrieb oder nicht ordnungsgemäße Wartung haben eine unzureichende Leistung und u. U. einen Ausfall des Geräts zur Folge.

Der Hersteller übernimmt keine Haftung für Verletzungen oder Schäden am Produkt, die durch Folgendes entstehen:

- Unsachgemäße Montage oder falscher Anschluss, einschließlich Überspannung

- Unsachgemäße Wartung oder Verwendung von anderen als den vom Hersteller gelieferten Original-Ersatzteilen
- Veränderungen am Produkt ohne ausdrückliche Genehmigung des Herstellers
- Verwendung für andere als die in der Anleitung beschriebenen Zwecke

Dometic behält sich das Recht vor, das Erscheinungsbild des Produkts und dessen technische Daten zu ändern.

## Windschutz verwenden

Machen Sie sich mit dem Produkt vertraut, indem Sie einen Testaufbau durchführen, bevor Sie das Produkt zum ersten Mal verwenden. Prüfen Sie, ob die Lieferung vollständig ist.

### Auswahl des Standorts

1. Wählen Sie einen ebenen Standort für einen stabilen Stand.
2. Wählen Sie einen schattigen Standort, um Schäden am Gewebe durch UV-Strahlung zu vermeiden.
3. Vermeiden Sie das Aufstellen unter Bäumen, da herabfallende Äste, Harz usw. das Produkt beschädigen können.
4. Entfernen Sie scharfe Steine und Unrat vom Standort.
5. Bauen Sie den Windschutz so auf, dass die Öffnung sich auf der vom Wind abgewandten Seite befindet.

### Windschutz aufstellen



#### HINWEIS

- Die im Lieferumfang enthaltenen Heringe sind für viele Standorte geeignet. Bei manchen Böden sind jedoch Spezialheringe erforderlich. Fragen Sie Ihren Händler.
- Schlagen Sie die Heringe in einem Winkel von 45° vom Windschutz weg in den Boden ein.
- Richten Sie die Stützstangen an der Naht aus, von der sie ausgehen.

Beachten Sie beim Aufbau des Windschutzes die folgenden Tipps:

- Die Abbildungen geben einen allgemeinen Überblick über den Aufbau. Der tatsächliche Aufbau kann je nach Windschutzmodell leicht variieren.
- Holen Sie sich Unterstützung. Mit mehr Personen ist der Aufbau einfacher.
- Verankern Sie die Stützstangen so, dass der Windschutz gespannt ist, ohne dass er sich verformt.

Stellen Sie den Windschutz wie folgt auf:

1. Um den Windschutz vor Schmutz und Beschädigungen zu schützen, legen Sie vor dem Auspacken eine Bodenplane oder Unterlage aus.
2. Packen Sie den Windschutz aus.
3. Sortieren und bestimmen Sie die verschiedenen Komponenten.
4. Gehen Sie wie gezeigt vor, um den Windschutz aufzubauen (Abb. **1**, Seite 3 bis Abb. **8**, Seite 6).

Zum Aufbau der optionalen Tür von PRO WIND-BREAK:

- Gehen Sie wie gezeigt vor, um den Windschutz aufzubauen (Abb. **9**, Seite 6 bis Abb. **10**, Seite 7).

## Windschutz abbauen

1. Entfernen Sie allen Schmutz vom Windschutz.
2. Führen Sie den Aufbauvorgang in umgekehrter Reihenfolge durch.
3. Stellen Sie sicher, dass alle Teile sauber sind, bevor Sie sie in die Tragetasche packen.
4. Wenn der Windschutz nass oder feucht ist, lassen Sie ihn so bald wie möglich vollständig trocknen.

## Reinigung und Pflege



### ACHTUNG! Materialschaden

- Verwenden Sie zur Reinigung keine scharfen oder harten Gegenstände oder Reinigungsmittel.
- Verwenden Sie zur Reinigung keine Materialien auf Alkohobasis, Chemikalien, Seife und Reinigungsmittel.
- Entfernen Sie Vogelkot und Baumharz so schnell wie möglich, um dauerhafte Schäden am Material zu vermeiden.

1. Reinigen Sie das Produkt bei Bedarf mit sauberm Wasser und einer weichen Bürste.
2. Tragen Sie vor jeder Reise eine Imprägnierung gegen Wasser und UV-Strahlung auf.

## Windschutz lagern



### HINWEIS

- Bauen Sie den Windschutz zur Reinigung vollständig auf.
- Wählen Sie einen sonnigen Tag für die Reinigung, um sicherzustellen, dass das Material gründlich trocknet.

1. Reinigen Sie den Windschutz.
2. Lüften Sie den Windschutz gründlich und vergewissern Sie sich vor dem Verpacken, dass er komplett trocken ist.
3. Lagern Sie es an einem gut belüfteten, trockenen Ort.

## Entsorgung

- Geben Sie das Verpackungsmaterial möglichst in den entsprechenden Recycling-Müll.



Wenn Sie das Produkt endgültig außer Betrieb nehmen, informieren Sie sich bitte beim nächsten Recyclingcenter oder bei Ihrem Fachhändler über die zutreffenden Entsorgungsvorschriften.

# Garantie

Es gilt die gesetzliche Gewährleistungsfrist. Sollte das Produkt defekt sein, wenden Sie sich bitte an die Niederlassung des Herstellers in Ihrem Land (siehe [dometic.com/dealer](http://dometic.com/dealer)) oder an Ihren Fachhändler.

Zur Reparatur- bzw. Gewährleistungsbearbeitung müssen Sie folgende Unterlagen mitschicken:

- eine Kopie der Rechnung mit Kaufdatum,
- einen Reklamationsgrund oder eine Fehlerbeschreibung.

Die Garantie deckt Herstellungsfehler, Materialien und Teile ab. Die Garantie erstreckt sich nicht auf das Ausbleichen des Bezugs und die Abnutzung durch UV-Strahlung, fehlerhafte Verwendung, versehentliche Beschädigung, Sturmschäden, eine Nutzung auf Dauer- und Saisonstellplätzen oder eine kommerzielle Nutzung. Sie deckt keine daraus resultierenden Schäden ab. Bitte wenden Sie sich an Ihren Händler, um Ansprüche geltend zu machen. Dies beeinflusst nicht Ihre gesetzlichen Rechte.

Veillez lire et suivre attentivement l'ensemble des instructions, directives et avertissements figurant dans ce manuel afin de vous assurer que vous installez, utilisez et entretenez le produit correctement à tout moment. Ces instructions DOIVENT rester avec ce produit.

En utilisant le produit, vous confirmez par la présente que vous avez lu attentivement l'ensemble des instructions, directives et avertissements et que vous comprenez et acceptez de respecter les modalités et conditions énoncées dans le présent document. Vous acceptez d'utiliser ce produit uniquement pour l'usage et l'application prévus et conformément aux instructions, directives et avertissements figurant dans le manuel du produit, ainsi qu'à toutes les lois et réglementations applicables. Si vous ne lisez et ne respectez pas les instructions et les avertissements figurant dans ce manuel, vous risquez de vous blesser ou de blesser d'autres personnes, d'endommager votre produit ou d'endommager d'autres biens à proximité. Le présent manuel produit, y compris les instructions, directives et avertissements, ainsi que la documentation associée peuvent faire l'objet de modifications et de mises à jour. Pour obtenir des informations actualisées sur le produit, rendez-vous sur documents.dometic.com, dometic.com.

## Signification des symboles



### ATTENTION !

**Consignes de sécurité :** indiquent une situation dangereuse qui, si elle n'est pas évitée, est susceptible d'entraîner des blessures légères ou de gravité modérée.



### AVIS !

indiquent une situation dangereuse qui, si elle n'est pas évitée, peut entraîner des dommages matériels.



### REMARQUE

Informations complémentaires sur l'utilisation de ce produit.

## Consignes générales de sécurité



**ATTENTION ! Le non-respect de ces mises en garde peut entraîner des blessures légères ou de gravité modérée.**

### Risque de blessure

- Cet appareil ne doit pas être utilisé par des personnes (y compris les enfants) souffrant de déficiences physiques, sensorielles ou mentales ou manquant d'expérience ou de connaissances, sauf si une personne garante de leur sécurité les surveille ou leur fournit toutes les instructions adéquates concernant son utilisation.

- Ne laissez pas les enfants jouer autour du paravent et assurez-vous de porter des chaussures de protection. Les poteaux de soutien présentent un risque de trébuchement et les piquets peuvent être coupants.
- Le nettoyage et la maintenance ne doivent pas être effectués par des enfants sans surveillance.

## Contenu de la livraison

### PRO WINDBREAK 1

Composant	Quantité
PRO WINDBREAK	1
Poteaux horizontaux pour les manchons supérieurs	1
Poteaux verticaux - pic au sommet	2
Embases	2
Poteaux de soutien ajustables	2
Sac de piquets	1
Housse de transport	1

### PRO WINDBREAK 3

Composant	Quantité
PRO WINDBREAK	1
Poteaux horizontaux pour les manchons supérieurs	3
Poteaux verticaux - pic au sommet	4
Embases	4
Poteaux de soutien ajustables	4
Sac de piquets	1
Housse de transport	1

### PRO WINDBREAK 5

Composant	Quantité
PRO WINDBREAK	1
Poteaux horizontaux pour les manchons supérieurs	5
Poteaux verticaux - pic au sommet	6

Composant	Quantité
Embases	6
Poteaux de soutien ajustables	6
Sac de piquets	1
Housse de transport	1

## Usage conforme

Le PRO WINDBREAK est adapté à ce qui suit :

- Utilisation autonome
- Intempéries légères à modérées
- Excursions

Le PRO WINDBREAK n'est **pas** adapté à ce qui suit :

- Vents très forts
- Emplacement saisonnier ou usage commercial

Ce produit convient uniquement à l'usage et à l'application prévus, conformément au présent manuel d'instructions.

Ce manuel fournit les informations nécessaires à l'installation et/ou à l'utilisation correcte du produit. Une installation, une utilisation ou un entretien inappropriés entraînera des performances insatisfaisantes et une éventuelle défaillance.

Le fabricant décline toute responsabilité en cas de blessure ou de dommage résultant :

- d'un montage ou d'un raccordement incorrect, y compris d'une surtension
- d'un entretien inadapté ou de l'utilisation de pièces de rechange autres que les pièces de rechange d'origine fournies par le fabricant
- des modifications apportées au produit sans autorisation explicite du fabricant ;
- des usages différents de ceux décrits dans le manuel.

Dometic se réserve le droit de modifier l'apparence et les spécifications produit.

## Utilisation du paravent

Familiarisez-vous avec le produit en effectuant un test de mise en place avant la première utilisation du produit. Vérifiez si l'étendue de la livraison est complète.

### Choix d'un emplacement

1. Choisissez un emplacement plat pour garantir la stabilité du paravent.
2. Choisissez un emplacement ombragé pour éviter la dégradation du tissu par les UV.
3. Évitez les emplacements sous les arbres car la chute de branches, la résine, etc. peuvent endommager le produit.
4. Retirez les pierres et débris coupants éventuels de l'emplacement.
5. Installez le paravent en plaçant les ouvertures dos au vent.

### Installation du paravent



#### REMARQUE

- Les piquets fournis sont adaptés à de nombreux emplacements, toutefois, pour certains types de sols, des piquets spéciaux sont nécessaires. Consultez votre revendeur.
- Enfoncez les piquets dans le sol à un angle de 45° par rapport au paravent.
- Fixez les poteaux de soutien en les alignant avec la couture d'où ils partent.

Gardez les consignes suivantes à l'esprit lorsque vous installez le paravent :

- Les illustrations fournissent un aperçu général de l'installation. L'installation réelle varie légèrement en fonction du modèle de paravent.
- Demandez de l'aide. L'installation est plus facile avec plusieurs personnes.
- Fixez les poteaux de soutien afin que le paravent soit tendu sans se déformer.

Installez le paravent comme suit :

1. Pour protéger le paravent de la saleté et de tout dégât, posez un revêtement de sol avant de le débaler.
2. Déballez le paravent.



- Séparez et identifiez les différents composants.
- Procédez comme indiqué pour installer le paravent (fig. **1**, page 3 à fig. **8**, page 6).

Pour installer la porte en option du PRO WINDBREAK :

- Procédez comme indiqué pour installer le paravent (fig. **9**, page 6 à fig. **10**, page 7).

### Démontage du paravent

- Retirez toute la poussière du paravent.
- Suivez la procédure d'installation dans le sens inverse.
- Assurez-vous que toutes les pièces sont propres avant de les mettre dans le sac de transport.
- Si le paravent est mouillé ou humide, séchez-le complètement dès que possible.

## Nettoyage et entretien



### AVIS ! Dommages matériels

- N'utilisez pas d'objets pointus ou durs ni de produits de nettoyage pour le nettoyage.
- N'utilisez pas de matériaux à base d'alcool, de produits chimiques, de savon et de détergents pour le nettoyage.
- Enlevez les fientes d'oiseaux et la résine des arbres dès que possible pour éviter d'endommager le matériau de façon permanente.

- Si nécessaire, nettoyez le produit avec de l'eau propre et une brosse douce.
- Appliquez une imprégnation contre l'eau et les rayons UV avant chaque voyage.

### Stockage du paravent



### REMARQUE

- Montez entièrement le paravent pour le nettoyer.
- Choisissez une journée ensoleillée pour le nettoyage afin que le matériel sèche complètement.

- Nettoyez le paravent.
- Aérez complètement le paravent et assurez-vous qu'il est entièrement sec avant de l'emballer.
- Conservez dans un lieu sec et bien ventilé.

## Mise au rebut

- Jetez les emballages dans les conteneurs de déchets recyclables prévus à cet effet.



Lorsque vous mettez votre produit définitivement hors service, informez-vous auprès du centre de recyclage le plus proche ou auprès de votre revendeur spécialisé sur les prescriptions relatives au retraitement des déchets.

## Garantie

Le délai légal de garantie s'applique. Si le produit s'avérait défectueux, veuillez vous adresser à la filiale du fabricant située dans votre pays (voir [dometic.com/dealer](http://dometic.com/dealer)) ou à votre revendeur spécialisé.

Veuillez y joindre les documents suivants pour la gestion des réparations et de la garantie :

- une copie de la facture avec la date d'achat,
- le motif de la réclamation ou une description du dysfonctionnement.

La garantie couvre les défauts de fabrication, les matériaux et les pièces. La garantie ne couvre pas la décoloration de la couverture et l'usure et les déchirures dues aux rayons UV, à une mauvaise utilisation, des dommages accidentels, des dommages dus aux tempêtes ou une utilisation permanente, semi-permanente ou commerciale. Elle ne couvre pas les dommages qui en résultent. Veuillez contacter votre revendeur pour toute réclamation. Ceci n'affecte pas vos droits statutaires.

Lea atentamente estas instrucciones y siga las indicaciones, directrices y advertencias incluidas en este manual para asegurarse de que instala, utiliza y mantiene correctamente el producto en todo momento. Estas instrucciones DEBEN permanecer con este producto.

Al utilizar el producto, usted confirma que ha leído cuidadosamente todas las instrucciones, directrices y advertencias, y que entiende y acepta cumplir los términos y condiciones aquí establecidos. Usted se compromete a utilizar este producto solo para el propósito y la aplicación previstos y de acuerdo con las instrucciones, directrices y advertencias establecidas en este manual del producto, así como de acuerdo con todas las leyes y reglamentos aplicables. La no lectura y observación de las instrucciones y advertencias aquí expuestas puede causarle lesiones a usted o a terceros, daños en el producto o daños en otras propiedades cercanas. Este manual del producto, incluyendo las instrucciones, directrices y advertencias, y la documentación relacionada, pueden estar sujetos a cambios y actualizaciones. Para obtener información actualizada sobre el producto, visite la página [documents.dometic.com](http://documents.dometic.com), [dometic.com](http://dometic.com).

## Explicación de los símbolos



### ¡ATENCIÓN!

**Indicación de seguridad:** Indica una situación peligrosa que, de no evitarse, puede ocasionar o lesiones moderadas o leves.



### ¡AVISO!

Indica una situación peligrosa que, de no evitarse, puede provocar daños materiales.



### NOTA

Información complementaria para el manejo del producto.

## Indicaciones generales de seguridad



**¡ATENCIÓN! El incumplimiento de estas precauciones podría acarrear lesiones moderadas o leves.**

### Peligro de lesiones

- Este aparato no está previsto para que lo usen personas (incluidos niños) con sus capacidades físicas, sensitivas o mentales limitadas o sin la experiencia y los conocimientos pertinentes, siempre y cuando no haya una persona responsable de la seguridad que supervise adecuadamente o explique detalladamente su uso.

- No permita que los niños jueguen alrededor del cortavientos y asegúrese de usar un calzado protector adecuado. Los tubos de apoyo suponen un riesgo de tropiezo y las piquetas pueden estar afiladas.
- Los niños solo podrán realizar las tareas de limpieza y mantenimiento bajo vigilancia.

## Volumen de entrega

### PRO WINDBREAK 1

Componente	Cantidad
PRO WINDBREAK	1
Tubos horizontales para las fundas superiores	1
Tubos verticales (punta en la parte superior)	2
Placas de suelo	2
Tubos de apoyo ajustables	2
Bolsa de piquetas	1
Bolsa de transporte	1

### PRO WINDBREAK 3

Componente	Cantidad
PRO WINDBREAK	1
Tubos horizontales para las fundas superiores	3
Tubos verticales (punta en la parte superior)	4
Placas de suelo	4
Tubos de apoyo ajustables	4
Bolsa de piquetas	1
Bolsa de transporte	1

## PRO WINDBREAK 5

Componente	Cantidad
PRO WINDBREAK	1
Tubos horizontales para las fundas superiores	5
Tubos verticales (punta en la parte superior)	6
Placas de suelo	6
Tubos de apoyo ajustables	6
Bolsa de piquetas	1
Bolsa de transporte	1

## Uso previsto

El PRO WINDBREAK es apto para:

- Montaje aislado
- Clima suave a moderado
- Uso itinerante

El PRO WINDBREAK **no** es apto para:

- Vientos muy fuertes
- Acampada estacional o uso comercial

Este producto solo es apto para el uso previsto y la aplicación de acuerdo con estas instrucciones.

Este manual proporciona la información necesaria para la correcta instalación y/o funcionamiento del producto. Una instalación deficiente y/o un uso y mantenimiento inadecuados conllevan un rendimiento insatisfactorio y posibles fallos.

El fabricante no se hace responsable de ninguna lesión o daño en el producto ocasionados por:

- Un montaje o conexión incorrectos, incluido un exceso de tensión
- Un mantenimiento incorrecto o el uso de piezas de repuesto distintas de las originales proporcionadas por el fabricante
- Modificaciones realizadas en el producto sin el expreso consentimiento del fabricante
- Uso con una finalidad distinta de la descrita en las instrucciones

Dometic se reserva el derecho de cambiar la apariencia y las especificaciones del producto.

## Uso del cortavientos

Familiarícese con el producto realizando una prueba antes del primer uso. Compruebe si el volumen de entrega está completo.

### Elección de un emplazamiento

1. Elija un lugar plano por motivos de estabilidad.
2. Elija un lugar sombreado para evitar la degradación de la tela por los rayos UV.
3. Evite acampar bajo los árboles, ya que las ramas, la resina, etc. pueden dañar el producto.
4. Elimine del emplazamiento escombros y piedras afiladas.
5. Coloque el cortavientos con la parte abierta orientada en dirección contraria al viento.

### Montaje del cortavientos



#### NOTA

- Las piquetas suministradas son aptas para muchos terrenos, pero para algunos tipos de suelo se necesitarán piquetas especiales. Pregunte a su distribuidor.
- Clave las piquetas en el suelo formando un ángulo de 45° con respecto al cortavientos.
- Fije los tubos de apoyo con piquetas y alineados con la costura de la que parten.

Tenga en cuenta los siguientes consejos cuando monte el cortavientos:

- Las figuras ofrecen una visión general del montaje. El montaje real variará ligeramente según el modelo de cortavientos.
- Consiga ayuda. El montaje es más fácil si lo realizan varias personas.
- Fije los tubos de apoyo con piquetas de manera que el cortavientos quede tenso sin distorsionar la forma.

Monte el cortavientos de la siguiente manera:

1. Para evitar que el cortavientos se ensucie y se dañe, coloque una lona o un protector sobre el suelo antes de desembalarlo.
2. Desembale el cortavientos.
3. Separe e identifique los diferentes componentes.
4. Proceda como se muestra para montar el cortavientos (fig. **1**, página 3 a fig. **8**, página 6).

Para montar la puerta opcional PRO WINDBREAK DOOR:

- Proceda como se muestra para montar el cortavientos (fig. **9**, página 6 a fig. **10**, página 7).

### Desmontaje del cortavientos

1. Elimine la suciedad del cortavientos.
2. Invierta el procedimiento de montaje.
3. Asegúrese de que todas las piezas estén limpias antes de meterlas en la bolsa de transporte.
4. Si el cortavientos está mojado o húmedo, séquelo completamente lo antes posible.

## Limpeza y cuidado



### ¡AVISO! Peligro de daños materiales

- Para limpiar, no utilice objetos afilados o duros ni productos de limpieza.
- No utilice materiales a base de alcohol, productos químicos, jabón y detergentes para la limpieza.
- Elimine los excrementos de pájaros y la resina de los árboles lo antes posible para evitar daños permanentes en el material.

1. Si es necesario, limpie el producto con agua limpia y un cepillo suave.
2. Aplique la impregnación contra el agua y la radiación UV antes de cada viaje.

## Almacenaje del cortavientos



### NOTA

- Monte completamente el cortavientos para limpiarlo.
- Elija un día soleado para la limpieza para asegurarse de que el material se secará completamente.

1. Limpie el cortavientos.
2. Ventile completamente y asegúrese de que esté completamente seco antes de guardarlo.
3. Guárdelo en un lugar seco y bien ventilado.

## Gestión de residuos

- Deseche el material de embalaje en el contenedor de reciclaje correspondiente.



Cuando vaya a desechar definitivamente el producto, infórmese en el centro de reciclaje más cercano o en un comercio especializado sobre las normas pertinentes de eliminación de materiales.

## Garantía

Rige el plazo de garantía legal. Si el producto presenta algún defecto, diríjase a la sucursal del fabricante de su país (véase [dometic.com/dealer](http://dometic.com/dealer)) o a su establecimiento especializado.

Para la tramitación de la reparación y de la garantía debe enviar también los siguientes documentos:

- una copia de la factura con fecha de compra,
- el motivo de la reclamación o una descripción de la avería.

La garantía cubre los defectos de fabricación, materiales y piezas. La garantía no cubre el descoloramiento de la lona ni el desgaste debido a la radiación ultravioleta, el mal uso, los daños accidentales, los daños por tormentas o el uso permanente, semipermanente o comercial. No cubre ningún daño resultante. Contacte con su distribuidor para realizar las reclamaciones. Esto no afecta a sus derechos legales.

Leia atentamente as presentes instruções e siga todas as instruções, orientações e avisos incluídos neste manual, de modo a garantir a correta instalação, utilização e manutenção do produto. É OBRIGATÓRIO manter estas instruções junto com o produto.

Ao utilizar o produto, está a confirmar que leu atentamente todas as instruções, orientações e avisos, e que compreende e aceita cumprir os termos e condições estabelecidos no presente manual. Aceita utilizar este produto exclusivamente para o fim e a aplicação a que se destina e de acordo com as instruções, orientações e avisos estabelecidos neste manual, assim como de acordo com todas as leis e regulamentos aplicáveis. Caso não leia nem siga as instruções e os avisos aqui estabelecidos, poderá sofrer ferimentos pessoais ou causar ferimentos a terceiros e o produto ou outros materiais nas proximidades poderão ficar danificados. Este manual do produto, incluindo as instruções, orientações e avisos, bem como a documentação relacionada, podem estar sujeitos a alterações e atualizações. Para consultar as informações atualizadas do produto, visite [documents.dometic.com](http://documents.dometic.com), [dometic.com](http://dometic.com).

## Explicação dos símbolos



### PRECAUÇÃO!

**Indicação de segurança:** indica uma situação perigosa que, se não for evitada, pode causar ferimentos ligeiros ou moderados.



### NOTA!

Indica uma situação que, se não for evitada, pode causar danos materiais.



### OBSERVAÇÃO

Informações complementares para a utilização do produto.

## Indicação gerais de segurança



**PRECAUÇÃO! O incumprimento destas advertências poderá resultar em ferimentos ligeiros ou moderados.**

### Perigo de ferimentos

- Este aparelho não foi previsto para ser utilizado por pessoas (incluindo crianças) com capacidades físicas, sensoriais ou mentais reduzidas ou com insuficiente experiência e conhecimento, exceto caso tenham recebido supervisão ou instruções acerca da utilização do aparelho por parte de uma pessoa responsável pela sua segurança.

- Não permita que as crianças brinquem em redor do para-vento e certifique-se de que é utilizado calçado de proteção adequado. Existe o risco de tropeçar nas varetas de apoio e as estacas podem ser afiadas.
- A limpeza e a manutenção por parte do utilizador não podem ser efetuadas por crianças sem supervisão.

## Material fornecido

### PRO WINDBREAK 1

Componente	Quantidade
PRO WINDBREAK	1
Varetas horizontais para as mangas superiores	1
Varetas verticais - ponta na parte superior	2
Placa de chão	2
Varetas de apoio ajustáveis	2
Bolsa de estacas	1
Bolsa de transporte	1

### PRO WINDBREAK 3

Componente	Quantidade
PRO WINDBREAK	1
Varetas horizontais para as mangas superiores	3
Varetas verticais - ponta na parte superior	4
Placa de chão	4
Varetas de apoio ajustáveis	4
Bolsa de estacas	1
Bolsa de transporte	1

## PRO WINDBREAK 5

Componente	Quantidade
PRO WINDBREAK	1
Varetas horizontais para as mangas superiores	5
Varetas verticais - ponta na parte superior	6
Placa de chão	6
Varetas de apoio ajustáveis	6
Bolsa de estacas	1
Bolsa de transporte	1

## Utilização adequada

O PRO WINDBREAK é adequado para:

- instalação livre
- condições atmosféricas boas a moderadas
- viagens de turismo

O PRO WINDBREAK **não** é adequado para:

- ventos muito fortes
- estação alta ou utilização comercial

Este produto destina-se exclusivamente à aplicação e aos fins pretendidos com base nestas instruções.

Este manual fornece informações necessárias para proceder a uma instalação e/ou a uma operação adequadas do produto. Uma instalação e/ou uma operação ou manutenção incorretas causarão um desempenho insatisfatório e uma possível avaria.

O fabricante não aceita qualquer responsabilidade por danos ou prejuízos no produto resultantes de:

- Montagem ou ligação incorreta, incluindo sobreensões
- Manutenção incorreta ou utilização de peças sobressalentes não originais fornecidas pelo fabricante
- Alterações ao produto sem autorização expressa do fabricante
- Utilização para outras finalidades que não as descritas no presente manual

A Dometic reserva-se o direito de alterar o design e as especificações do produto.

## Utilizar o para-vento

### Antes da primeira utilização

Antes da primeira utilização, familiarize-se com o produto testando a montagem. Verifique se o material fornecido está completo.

### Escolher um local

1. Escolha um local plano para garantir estabilidade.
2. Escolha um local com sombra para evitar que a lona se degrade por efeito dos UV.
3. Evite montar o para-vento por baixo de árvores, uma vez que a queda de ramos, resina, etc., pode danificar o produto.
4. Remova pedras pontiagudas e detritos do local.
5. Monte o para-vento com a abertura virada para o lado oposto à direção do vento.

### Montar o para-vento



#### OBSERVAÇÃO

- As estacas fornecidas serão adequadas para muitos locais mas alguns tipos de chão exigem estacas especiais. Contacte o seu revendedor.
- Enfie as estacas no chão fazendo um ângulo de 45° na direção oposta do para-vento.
- Fixe as varetas de apoio alinhadas com a bainha onde começam.

Ao montar o para-vento, preste atenção às seguintes dicas:

- As ilustrações oferecem-lhe uma visão geral da montagem. A montagem real será ligeiramente diferente em função do respetivo modelo do para-vento.
- Peça ajuda. É mais fácil montar o produto com mais pessoas.
- Fixe as varetas de apoio de modo que o para-vento fique esticado sem alterar a sua forma.

Monte o para-vento da seguinte forma:

1. Para proteger o para-vento de sujidade e danos, antes de o desembalar cubra o pavimento com o chão de uma tenda ou uma lona.
2. Retire o para-vento da embalagem.
3. Separe e identifique os diferentes componentes.
4. Proceda conforme ilustrado para montar o para-vento (fig. **1**, página 3 a fig. **8**, página 6).

Para montar o equipamento opcional PRO WIN-DBREAK DOOR:

- Proceda conforme ilustrado para montar o para-vento (fig. **9**, página 6 a fig. **10**, página 7).

### Desmontar o para-vento

1. Elimine toda a sujidade do para-vento.
2. Proceda à desmontagem no sentido inverso.
3. Assegure-se de que todas as peças estão limpas antes de as colocar na bolsa de transporte.
4. Se o para-vento estiver molhado ou húmido, seque-o completamente assim que for possível.

### Limpeza e manutenção



#### NOTA! Danos materiais

- Não utilize objetos afiados ou duros, nem produtos de limpeza.
- Não utilize materiais à base de álcool, químicos, sabão e detergentes de limpeza.
- Elimine excrementos de pássaros e resina de árvores assim que for possível, para evitar danos permanentes no material.

1. Se for necessário, limpe o produto com água limpa e uma escova suave.
2. Antes de cada viagem, impregne o produto contra água e radiação UV.

### Armazenar o para-vento



#### OBSERVAÇÃO

- Monte completamente o para-vento para limpar.
- Escolha um dia ensolarado para limpar, de modo a garantir que o material secará completamente.

1. Limpe o para-vento.
2. Areje completamente e assegure-se de que o para-vento está totalmente seco antes de o guardar.
3. Armazene o produto num local seco e bem ventilado.

### Eliminação

- Sempre que possível, coloque o material de embalagem no respectivo contentor de reciclagem.



Para colocar o aparelho definitivamente fora de funcionamento, por favor, informe-se junto do centro de reciclagem mais próximo ou revendedor sobre as disposições de eliminação aplicáveis.

### Garantia

É válido o prazo de garantia legal. Se o produto estiver com defeito, por favor, dirija-se à representação do fabricante no seu país (ver [dometic.com/dealer](http://dometic.com/dealer)) ou ao seu revendedor.

Para fins de reparação ou de garantia, terá de enviar os seguintes documentos em conjunto: uma cópia da factura com a data de aquisição, um motivo de reclamação ou uma descrição da falha.

A garantia cobre defeitos de fabrico, materiais e peças. A garantia não cobre a descoloração do revestimento nem a deterioração causada por radiação UV, uso indevido, danos acidentais, danos causados por tempestade, nem danos devidos à utilização permanente, semipermanente ou comercial. A presente garantia não cobre danos subsequentes. Em caso de reclamação, contacte o seu revendedor. Estas disposições não afetam os seus direitos legais.

Si prega di leggere attentamente e di seguire tutte le istruzioni, le linee guida e le avvertenze incluse in questo manuale del prodotto, al fine di garantire che il prodotto venga sempre installato, utilizzato e mantenuto nel modo corretto. Queste istruzioni DEVONO essere conservate insieme al prodotto.

Utilizzando il prodotto, l'utente conferma di aver letto attentamente tutte le istruzioni, le linee guida e le avvertenze e di aver compreso e accettato di rispettare i termini e le condizioni qui espressamente indicati. L'utente accetta di utilizzare questo prodotto solo per lo scopo e l'applicazione previsti e in conformità con le istruzioni, le linee guida e le avvertenze indicate nel presente manuale del prodotto, nonché in conformità con tutte le leggi e i regolamenti applicabili. La mancata lettura e osservanza delle istruzioni e delle avvertenze qui espressamente indicate può causare lesioni personali e a terzi, danni al prodotto o ad altre proprietà nelle vicinanze. Il presente manuale del prodotto, comprese le istruzioni, le linee guida e le avvertenze e la relativa documentazione possono essere soggetti a modifiche e aggiornamenti. Per informazioni aggiornate sul prodotto, si prega di visitare il sito [documents.dometic.com](http://documents.dometic.com), [dometic.com](http://dometic.com).

## Spiegazione dei simboli



### ATTENZIONE!

**Istruzione per la sicurezza:** indica una situazione di pericolo che, se non evitata, potrebbe provocare lesioni di entità lieve o moderata.



### AVVISO!

Indica una situazione di pericolo che, se non evitata, può provocare danni alle cose.



### NOTA

Informazioni integranti relative all'impiego del prodotto.

## Istruzioni generali per la sicurezza



**ATTENZIONE! La mancata osservanza di queste precauzioni potrebbe causare lesioni lievi o moderate.**

### Rischio di lesioni

- Questo dispositivo non è adatto per essere impiegato da persone (bambini inclusi) con ridotte capacità fisiche, sensoriali o psichiche o prive di esperienza e di conoscenze specifiche, a meno che non siano sorvegliate da una persona competente o non siano state adeguatamente istruite sull'impiego dell'apparecchio da parte di una persona addetta alla sicurezza.

- Non permettere ai bambini di giocare intorno al frangivento e assicurarsi che vengano indossate calzature di protezione adatte. I pali di supporto costituiscono un pericolo di inciampo e i picchetti possono essere appuntiti.
- La pulizia e la manutenzione da parte dell'utente non possono essere eseguite da bambini lasciati soli.

## Dotazione

### PRO WINDBREAK 1

Componente	Quantità
PRO WINDBREAK	1
Pali orizzontali per manicotti superiori	1
Pali verticali - punta in alto	2
Piastre di fondo	2
Pali di supporto regolabili	2
Borsa per picchetti	1
Borsa di trasporto	1

### PRO WINDBREAK 3

Componente	Quantità
PRO WINDBREAK	1
Pali orizzontali per manicotti superiori	3
Pali verticali - punta in alto	4
Piastre di fondo	4
Pali di supporto regolabili	4
Borsa per picchetti	1
Borsa di trasporto	1



## PRO WINDBREAK 5

Componente	Quantità
PRO WINDBREAK	1
Pali orizzontali per manicotti superiori	5
Pali verticali - punta in alto	6
Piastre di fondo	6
Pali di supporto regolabili	6
Borsa per picchetti	1
Borsa di trasporto	1

### Conformità d'uso

PRO WINDBREAK è adatto per:

- posizionamento autonomo
- tempo da buono a moderato
- viaggi itineranti.

The PRO WINDBREAK **non** è adatto per:

- venti molto forti
- uso stagionale o commerciale.

Questo prodotto è adatto solo per l'uso e l'applicazione previsti in conformità con le presenti istruzioni.

Questo manuale fornisce le informazioni necessarie per la corretta installazione e/o il funzionamento del prodotto. Una cattiva installazione e/o un funzionamento o una manutenzione impropria comporteranno prestazioni insoddisfacenti e un possibile guasto.

Il produttore non si assume alcuna responsabilità per eventuali lesioni o danni al prodotto che derivino da:

- montaggio o collegamento non corretti, compresa la sovratensione
- manutenzione o uso non corretti di ricambi diversi da quelli originali forniti dal produttore
- modifiche al prodotto senza esplicita autorizzazione del produttore
- impiego per fini diversi rispetto a quelli descritti nel presente manuale

Dometic si riserva il diritto di modificare l'aspetto e le specifiche del prodotto.

### Utilizzo del frangivento

Familiarizzare con il prodotto eseguendo un test di prova prima di utilizzarlo per la prima volta. Controllare se la fornitura è completa.

#### Scelta del luogo

1. Scegliere un luogo pianeggiante per la stabilità.
2. Scegliere un luogo ombreggiato per evitare il degrado dai raggi UV del tessuto.
3. Evitare il montaggio sotto gli alberi poiché la tenda potrebbe danneggiarsi in seguito alla caduta di rami, resina e simili.
4. Sgombrare il luogo da pietre taglienti e detriti.
5. Montare il frangivento con l'apertura che si affaccia in una direzione diversa da quella del vento.

#### Allestimento del frangivento



##### NOTA

- I picchetti forniti risulteranno adatti a molti luoghi, ma per alcuni tipi di terreno saranno necessari dei picchetti speciali. Chiedere al proprio rivenditore di fiducia.
- Conficcare i picchetti nel terreno a un angolo di 45° rispetto al frangivento.
- Ancorare i pali di supporto allineandoli con la cucitura alla quale sono attaccati.

Tenere a mente i seguenti suggerimenti durante l'installazione del frangivento:

- Le figure forniscono una panoramica generale dell'installazione. L'installazione effettiva varia leggermente in base al modello di frangivento.
- Chiedere aiuto. L'installazione risulta più facile con più persone.
- Ancorare i pali di supporto in modo tale che il frangivento sia sotto tensione, senza distorcerne la forma.

Montare il frangivento come segue:

1. Per proteggere il frangivento da sporcizia e danni, potrebbe essere utile stendere un telo o una copertura a terra prima di disimballarlo.
2. Disimballare il frangivento.
3. Separare e identificare i diversi componenti.
4. Procedere come indicato per allestire il frangivento (da fig. **1**, pagina 3 a fig. **8**, pagina 6).

Per montare la porta PRO WINDBREAK opzionale:

- Procedere come indicato per allestire il frangivento (da fig. **9**, pagina 6 a fig. **10**, pagina 7).

## Smontaggio del frangivento

1. Rimuovere tutta la sporcizia dal frangivento.
2. Invertire la procedura di installazione.
3. Assicurarsi che tutte le parti siano pulite prima di imballarle nella borsa di trasporto.
4. Se il frangivento è bagnato o umido, asciugarlo completamente il prima possibile.

## Pulizia e cura



### AVVISO! Danni materiali

- Non utilizzare oggetti appuntiti o duri o detersivi per la pulizia.
- Non utilizzare per la pulizia materiali a base di alcol, prodotti chimici, sapone e detersivi.
- Rimuovere gli escrementi di uccelli e la resina degli alberi il più presto possibile per evitare danni permanenti al materiale.

1. Se necessario, pulire il prodotto con acqua pulita e una spazzola morbida.
2. Eseguire un trattamento impregnante contro l'acqua e i raggi UV prima di ogni viaggio.

## Riporre il frangivento



### NOTA

- Installare completamente il frangivento per la pulizia.
- Scegliere una giornata soleggiata per eseguire la pulizia in modo da garantire che il materiale si asciughi completamente.

1. Pulire il frangivento.
2. Arieggiare completamente e assicurarsi che il frangivento sia completamente asciutto prima di riporlo.
3. Conservare in un luogo asciutto e ben ventilato.

## Smaltimento

- Raccogliere il materiale di imballaggio possibilmente negli appositi contenitori di riciclaggio.



Quando il prodotto viene messo fuori servizio definitivamente, informarsi al centro di riciclaggio più vicino, oppure presso il proprio rivenditore specializzato, sulle prescrizioni adeguate concernenti lo smaltimento.

## Garanzia

Vale il termine di garanzia previsto dalla legge. Qualora il prodotto risultasse difettoso, La preghiamo di rivolgersi alla filiale del produttore del suo Paese (vedi [dometic.com/dealer](http://dometic.com/dealer)), oppure al rivenditore specializzato di riferimento.

Per la riparazione e per il disbrigo delle condizioni di garanzia è necessario inviare la seguente documentazione:

- una copia della fattura con la data di acquisto del prodotto,
- un motivo su cui fondare il reclamo, oppure una descrizione del guasto.

La garanzia copre difetti di fabbricazione, materiali e componenti. La garanzia non copre lo scolorimento della copertura e l'usura dovuta ai raggi UV, l'uso improprio, i danni accidentali, i danni da tempesta o l'uso permanente, semipermanente o commerciale. Non copre i danni risultanti. Si prega di contattare il proprio rivenditore per eventuali reclami. Questo non influisce sui diritti statuari dell'utente.

Lees alle instructies, richtlijnen en waarschuwingen in deze gebruiksaanwijzing en volg ze zorgvuldig op om ervoor te zorgen dat u het product te allen tijde op de juiste manier installeert, gebruikt en onderhoudt. Deze instructies MOETEN bij dit product bewaard worden.

Door het product te gebruiken, bevestigt u hierbij dat u alle instructies, richtlijnen en waarschuwingen zorgvuldig hebt gelezen en dat u de voorwaarden en condities zoals die hierin zijn beschreven begrijpt en accepteert. U gaat ermee akkoord dit product alleen te gebruiken voor het beoogde doel en de beoogde toepassing en in overeenstemming met de instructies, richtlijnen en waarschuwingen zoals beschreven in deze gebruiksaanwijzing en in overeenstemming met de geldende wet- en regelgeving. Het niet lezen en opvolgen van de hierin beschreven instructies en waarschuwingen kan leiden tot letsel voor uzelf en anderen, schade aan uw product of schade aan andere eigendommen in de omgeving. Deze gebruiksaanwijzing, met inbegrip van de instructies, richtlijnen en waarschuwingen, en de bijbehorende documentatie kan onderhevig zijn aan wijzigingen en updates. Actuele productinformatie vindt u op [documents.dometic.com](http://documents.dometic.com), [dometic.com](http://dometic.com).

## Verklaring van de symbolen



### VOORZICHTIG!

**Veiligheidsaanwijzing:** duidt op een gevaarlijke situatie die, indien deze niet wordt voorkomen, kan leiden tot licht of matig letsel.



### LET OP!

Duidt op een situatie die, indien deze niet wordt voorkomen, kan leiden tot materiële schade.



### INSTRUCTIE

Aanvullende informatie voor het gebruik van het product.

## Algemene veiligheidsaanwijzingen



**VOORZICHTIG! Het niet in acht nemen van deze waarschuwingen kan leiden tot licht of matig letsel.**

### Gevaar voor letsel

- Dit toestel is niet bedoeld voor gebruik door personen (inclusief kinderen) met beperkte fysieke, zintuiglijke of geestelijke vaardigheden of onvoldoende ervaring en kennis zonder passend toezicht of uitvoerige instructie betreffende gebruik van het toestel door een voor de veiligheid verantwoordelijke persoon.

- Laat kinderen niet rond het windscherm spelen en zorg ervoor dat er geschikt en beschermend schoeisel wordt gedragen. Steunstokken vormen struikelgevaar en haringen kunnen scherp zijn.
- Reiniging en gebruikeronderhoud mogen niet door kinderen zonder begeleiding worden uitgevoerd.

## Omvang van de levering

### PRO WINDBREAK 1

Onderdeel	Aantal
PRO WINDBREAK	1
Horizontale stokken voor bovenste zeilen	1
Verticale stokken – pin aan bovenzijde	2
Voetplaten	2
Instelbare steunstokken	2
Haringzak	1
Draagtas	1

### PRO WINDBREAK 3

Onderdeel	Aantal
PRO WINDBREAK	1
Horizontale stokken voor bovenste zeilen	3
Verticale stokken – pin aan bovenzijde	4
Voetplaten	4
Instelbare steunstokken	4
Haringzak	1
Draagtas	1

## PRO WINDBREAK 5

Onderdeel	Aantal
PRO WINDBREAK	1
Horizontale stokken voor bovenste zeilen	5
Verticale stokken – pin aan bovenzijde	6
Voetplaten	6
Instelbare steunstokken	6
Haringzak	1
Draagtas	1

## Beoogd gebruik

De PRO WINDBREAK is geschikt voor:

- Vrijstaand gebruik
- Goed tot matig weer
- Rondreizen

De PRO WINDBREAK is **niet** geschikt voor:

- Harde wind
- Seizoensplaatsen of commercieel gebruik

Dit product is alleen geschikt voor het beoogde gebruik en de toepassing in overeenstemming met deze gebruiksaanwijzing.

Deze handleiding geeft informatie die nodig is voor een goede installatie en/of bediening van het product. Een slechte installatie en/of verkeerde bediening of onderhoud leidt tot onbevredigende prestaties en mogelijke storingen.

De fabrikant aanvaardt geen aansprakelijkheid voor letsel of schade aan het product die het gevolg is van:

- Onjuiste montage of aansluiting, inclusief te hoge spanning
- Onjuist onderhoud of gebruik van andere dan door de fabrikant geleverde originele reserveonderdelen
- Wijzigingen van het product zonder uitdrukkelijke toestemming van de fabrikant
- Gebruik voor andere doeleinden dan beschreven in deze handleiding

Dometic behoudt zich het recht voor om het uiterlijk en de specificaties van het product te wijzigen.

## Windscherm gebruiken

Maak uzelf vertrouwd met het product door de tent bij wijze van proef op te zetten, alvorens het product voor het eerst te gebruiken. Controleer of de levering compleet is.

### Een plaats kiezen

1. Kies een vlak terrein voor stabiliteit.
2. Kies een schaduwrijke plaats om uv-aantasting van het doek te voorkomen.
3. Kampeer niet onder bomen, omdat vallende takken, hars enz. schade aan het product kunnen veroorzaken.
4. Verwijder scherpe stenen en puin van de grond.
5. Zet het windscherm op met de opening van de wind af.

### Windscherm opzetten



#### INSTRUCTIE

- De bijgeleverde haringen zijn geschikt voor vele kampeerterrijnen, maar voor sommige soorten ondergrond zijn er speciale haringen nodig. Raadpleeg hiervoor uw dealer.
- Steek de haringen onder een hoek van 45° van het windscherm af in de grond.
- Bevestig de steunstokken in een rechte lijn ten opzichte van de naad waar deze begint.

Denk aan de volgende tips wanneer u het windscherm opzet:

- De afbeeldingen geven een algemeen overzicht van de opbouw. De daadwerkelijke opbouw varieert enigszins afhankelijk van het model van het windscherm.
- Vraag om hulp. Het is gemakkelijker het product met meerdere personen op te zetten.
- Zet de steunstokken vast zodat het windscherm strak staat, maar niet wordt vervormd.

Zet het windscherm als volgt op:

1. Om het windscherm te beschermen tegen vuil en schade, legt u er een grondzeil of onderzeil onder alvorens het uit te pakken.
2. Pak het windscherm uit.
3. Sorteert en identificeert de verschillende onderdelen.
4. Om het windscherm op te zetten, gaat u te werk zoals afgebeeld (afb. **1**, pagina 3 tot afb. **8**, pagina 6).

Om de optionele PRO WINDBREAK DOOR op te zetten:

- Om het windscherm op te zetten, gaat u te werk zoals afgebeeld (afb. **9**, pagina 6 tot afb. **10**, pagina 7).

## Windscherm afbreken

1. Verwijder vuil van het windscherm.
2. Voer de opzetprocedure in omgekeerde volgorde uit.
3. Zorg ervoor dat alle onderdelen schoon zijn, alvorens ze in de draagtas te stoppen.
4. Als het windscherm nat of vochtig is, dit zo spoedig mogelijk laten drogen.

## Reiniging en onderhoud



### LET OP! Materiële schade

- Gebruik geen scherpe of harde voorwerpen of bijtende schoonmaakmiddelen voor de reiniging.
- Gebruik geen middelen op alcoholbasis, chemicaliën, zeep en reinigingsmiddelen voor de reiniging.
- Verwijder vogelpoep en boomhars zo snel mogelijk om te voorkomen dat het materiaal permanent beschadigd raakt.

1. Reinig het product indien nodig met schoon water en een zachte borstel.
2. Breng voor elke reis impregneermiddel tegen water en uv-straling aan.

## Windscherm opbergen



### INSTRUCTIE

- Zet het windscherm volledig op om dit te reinigen.
- Kies een zonnige dag voor de reiniging om er zeker van te zijn dat het materiaal goed droogt.

1. Reinig het windscherm.
2. Laat het windscherm volledig luchten en controleer of het helemaal is opgedroogd voordat u het opbergt.
3. Berg het product op op een goed geventileerde, droge plek.

## Afvoer

- Laat het verpakkingsmateriaal indien mogelijk recycleren.



Als u het product definitief buiten bedrijf stelt, informeer dan bij het dichtstbijzijnde recyclingcentrum of uw speciaalzaak naar de betreffende afvoervoorschriften.

## Garantie

De wettelijke garantieperiode is van toepassing. Als het product defect is, wendt u zich tot het filiaal van de fabrikant in uw land (zie [dometic.com/dealer](http://dometic.com/dealer)) of tot uw speciaalzaak.

Voor de afhandeling van de reparatie of garantie dient u de volgende documenten mee te sturen:

- een kopie van de factuur met datum van aankoop,
- reden van de klacht of een beschrijving van de storing.

De garantie dekt productiefouten, materialen en onderdelen. De garantie dekt geen verbleking van het tentdoek en slijtage en schade als gevolg van uv-straling, onjuist gebruik, onopzettelijke schade, stormschade en permanent, semi-permanent of commercieel gebruik. De garantie dekt geen enkele vorm van gevolgschade. Neem voor claims contact op met uw dealer. Dit heeft geen invloed op uw wettelijke rechten.

## DA

Læs og følg alle disse anvisninger, retningslinjer og advarsler i denne produktvejledning grundigt for at sikre, at du altid installerer, bruger og vedligeholder produktet korrekt. Disse anvisninger SKAL opbevares sammen med dette produkt.

Ved at benytte produktet bekræfter du hermed, at du har læst alle anvisninger, retningslinjer og advarsler grundigt, og at du forstår og er indforstået med de vilkår og betingelser, der er fastlagt heri. Du er indforstået med kun at bruge dette produkt til det beregnede formål og anvendelse i overensstemmelse med anvisningerne, retningslinjerne og advarslerne i denne produktvejledning samt i overensstemmelse med alle de gældende love og forskrifter. Manglende læsning og ignorerung af disse anvisninger og advarsler kan medføre kvæstelser på dig selv og andre, skade på dit produkt eller skade på anden ejendom i nærheden. Der tages forbehold for eventuelle ændringer og opdateringer af denne produktvejledning samt anvisningerne, retningslinjerne og advarslerne samt den tilhørende dokumentation. Se [documents.dometic.com](http://documents.dometic.com), [dometic.com](http://dometic.com) for de nyeste produktinformationer.

## Forklaring af symboler



### FORSIGTIG!

**Sikkerhedshenvisning:** Angiver en farlig situation, som kan medføre mindre eller lette kvæstelser, såfremt den ikke undgås.



### VIGTIGT!

Angiver en situation, som kan medføre materielle skader, såfremt den ikke undgås.



### BEMÆRK

Supplerende informationer om betjening af produktet.

## Generelle sikkerhedshenvisninger



**FORSIGTIG! Manglende overholdelse af disse forsigtighedshenvisninger kan medføre mindre eller moderate kvæstelser.**

### Fare for kvæstelser

- Dette apparat er ikke beregnet til at blive anvendt af personer (inkl. børn), som har begrænsede fysiske, sanse- eller mentale evner eller er uerfarne eller uvidende, medmindre der er sørget for et passende opsyn eller udførlig vejledning i brugen af apparatet fra en person, der er ansvarlig for deres sikkerhed.

- Lad ikke børn lege omkring læskærmen, og sørg for at bære fodtøj, der beskytter fødderne. Støttestængerne er en snubelfare, og pløkkene kan være skarpe.
- Rengøring og brugerens vedligeholdelse må ikke udføres af børn uden opsyn.

## Leveringsomfang

### PRO WINDBREAK 1

Komponent	Antal
PRO WINDBREAK	1
Vandrette stænger til de øverste muffer	1
Lodrette stænger - pig øverst	2
Bundplader	2
Justerbare støttestænger	2
Pløkkepose	1
Bæretaske	1

### PRO WINDBREAK 3

Komponent	Antal
PRO WINDBREAK	1
Vandrette stænger til de øverste muffer	3
Lodrette stænger - pig øverst	4
Bundplader	4
Justerbare støttestænger	4
Pløkkepose	1
Bæretaske	1

### PRO WINDBREAK 5

Komponent	Antal
PRO WINDBREAK	1
Vandrette stænger til de øverste muffer	5
Lodrette stænger - pig øverst	6

Komponent	Antal
Bundplader	6
Justerbare støttstænger	6
Pløkpøse	1
Bæretaske	1

## Korrekt brug

PRO WINDBREAK er egnet til:

- Fritstående
- Lette til moderate vejrforhold
- Touring.

PRO WINDBREAK er **ikke** egnet til:

- Meget kraftige vindstyrker
- Fastliggere eller erhvervs-mæssig brug.

Dette produkt er kun egnet til dets beregnede formål og anvendelse i overensstemmelse med disse anvisninger.

Denne vejledning giver dig oplysninger om, hvad der er nødvendigt med henblik på en korrekt montering og/eller drift af produktet. Dårlig montering og/eller ukorrekt drift eller vedligeholdelse medfører utilstrækkelig ydeevne og mulige fejl.

Producenten påtager sig intet ansvar for kvæstelser eller skader i forbindelse med produktet, der skyldes:

- Ukorrekt samling eller forbindelse inklusive for høj spænding
- Ukorrekt vedligeholdelse eller brug af uoriginale reservedele, der ikke stammer fra producenten
- Ændringer på produktet uden udtrykkelig tilladelse fra producenten
- Brug til andre formål end dem, der er beskrevet i vejledningen

Dometic forbeholder sig ret til at ændre produktets udseende og produktspecifikationer.

## Brug af læskærmen

Lær produktet at kende ved at foretage en prøveopsætning, før produktet anvendes første gang. Kontrollér, om leveringsomfanget er komplet.

## Valg af en plads

1. Vælg et fladt sted med henblik på stabilitet.
2. Vælg et sted med skygge for at undgå, at UV-strålerne nedbryder stoffet.
3. Undgå opsætning under træer, da faldende grene, harpiks osv. kan beskadige produktet.
4. Fjern skarpe sten og andre rester.
5. Opsæt læskærmen, så åbningen vender væk fra vinden.

## Opsætning af læskærmen



### BEMÆRK

- De medfølgende pløkke vil være egnet til mange steder, men der kan kræves specielle pløkke til særlige typer jordbunde. Spørg din forhandler.
- Slå pløkkene i jorden med en vinkel på 45° væk fra læskærmen.
- Slå støttstængerne i på linje med den søm, de starter fra.

Vær opmærksom på følgende tips, når du sætter læskærmen op:

- Illustrationerne viser en generel oversigt over opsætningen. Den faktiske opsætning varierer en smule afhængigt af læskærmens model.
- Få hjælp. Opsætningen er nemmere, hvis man er flere om det.
- Slå støttstængerne i, så læskærmen er stram men stadig holder faconen.

Sæt læskærmen op på følgende måde:

1. For at beskytte læskærmen mod snavs og beskadigelser skal der lægges et underlag før udpakningen.
2. Pak læskærmen ud.
3. Sortér og identificér de forskellige komponenter.
4. Fortsæt som vist for at sætte læskærmen op (fig. **1**, side 3 til fig. **8**, side 6).

Sådan sætter du den valgfrie PRO WINDBREAK DOOR op:

- Fortsæt som vist for at sætte læskærmen op (fig. **9**, side 6 til fig. **10**, side 7).



## Afmontering af læskærmen

1. Fjern alt snavs fra læskærmen.
2. Pak læskærmen sammen i omvendt rækkefølge i forhold til opsætningen.
3. Kontrollér, at alle dele er rene, før de pakkes i bæretasken.
4. Hvis læskærmen er våd eller fugtig, skal den tørres hurtigst muligt.

## Rengøring og vedligeholdelse



### VIGTIGT! Materielle skader

- Du må ikke bruge skarpe eller hårde genstande eller rengøringsmidler under rengøringen.
- Brug ikke spritbaserede materialer, kemikalier, sæbe og rengøringsmidler under rengøringen.
- Fjern fugleklatte og træharpiks så hurtigt som muligt for at undgå, at materialet tager permanent skade.

1. Rengør produktet om nødvendigt med rent vand og en blød børste.
2. Påfør imprægnering mod vand og UV-stråling før hver tur.

## Opbevaring af læskærmen



### BEMÆRK

- Sæt læskærmen helt op med henblik på rengøring.
- Vælg at gøre rent på en dag, hvor solen skinner, så du er sikker på, at materialet tørrer helt.

1. Rengør læskærmen.
2. Tøm luften helt, og sørg for, at læskærmen er helt tør, inden den pakkes væk.
3. Skal opbevares et tørt sted med god udluftning.

## Bortskaffelse

► Bortskaf så vidt muligt emballagen sammen med det tilsvarende genbrugsaffald.



Hvis du tager produktet endegyldigt ud af drift, skal du kontakte det nærmeste recyclingcenter eller din faghandel for at få de pågældende forskrifter om bortskaffelse.

## Garanti

Den lovbestemte garantiperiode gælder. Hvis produktet er defekt, skal du kontakte producentens afdeling i dit land (se [dometic.com/dealer](http://dometic.com/dealer)) eller din forhandler.

Ved reparation eller krav om garanti skal du medsende følgende bilag:

- En kopi af regningen med købsdato
- En reklamationsgrund eller en fejlbeskrivelse

Garantien dækker produktionsfejl, materialer og dele. Garantien dækker ikke falming af afdækningen og slitage samt UV-nedbrydning, misbrug, utilsigtet beskadigelse, stormskader, permanent eller halvypermanent brug eller brug i kommercielt øjemed. Den dækker ikke følgeskader. Kontakt din forhandler i forbindelse med krav. Dette påvirker ikke dine lovmæssige krav.

Läs och följ noggrant alla instruktioner, direktiv och varningar i den här produktboken för att säkerställa att du alltid installerar, använder och underhåller produkten på rätt sätt. Dessa instruktioner MÅSTE förvaras tillsammans med produkten.

Genom att använda produkten bekräftar du härmed att du noggrant har läst alla instruktioner, direktiv och varningar och att du förstår och är införstådd med att följa de villkor som anges här. Du är införstådd med att endast använda denna produkt i avsett syfte och i enlighet med instruktionerna, direktiven och varningarna som anges i denna produktboken samt i enlighet med alla gällande lagar och bestämmelser. Om du inte läser och följer instruktionerna och varningarna som anges här kan det leda till personskador på dig eller andra, på produkten eller annan egendom i närheten. Denna produktboken, inklusive instruktionerna, direktiven och varningarna samt relaterad information, kan ändras och uppdateras. För uppdaterad produktinformation, besök [documents.dometic.com](http://documents.dometic.com), [dometic.com](http://dometic.com).

## Förklaring av symboler



### AKTA!

**Säkerhetsanvisning:** Anger en farlig situation som, om den inte kan undvikas, leder lindrig eller måttlig personskada.



### OBSERVERA!

Anger en situation som, om den inte kan undvikas, kan leda till materiell skada.



### ANVISNING

Kompletterande information om användning av produkten.

## Allmänna säkerhetsanvisningar



**AKTA! Om man underlåter att följa de här försiktighetsåtgärderna kan följden bli lindrig eller måttlig personskada.**

### Risk för personskada

- Denna apparat får inte användas av personer (inklusive barn) med nedsatt fysisk, sensorisk eller mental förmåga, eller som inte har erfarenhet eller tillräckliga kunskaper, såvida inte apparaten används under uppsikt eller med tillräcklig vägledning av en person som ansvarar för säkerheten.
- Låt inte barn leka i närheten av vindskyddet och se till att de använder lämpliga skyddande skor. Stöd Stolpar innebär snubbelrisk och pinnarna kan vara vassa.

- Rengöring och användarunderhåll får inte genomföras av barn utan uppsikt.

## Leveransomfattning

### PRO WINDBREAK 1

Komponent	Mängd
PRO WINDBREAK	1
Horisontella stolpar för de övre skyddshöjlarna	1
Raka stolpar - piggen högst upp	2
Basplattor	2
Justerbara stöd Stolpar	2
Pinnpåse	1
Bärväska	1

### PRO WINDBREAK 3

Komponent	Mängd
PRO WINDBREAK	1
Horisontella stolpar för de övre skyddshöjlarna	3
Raka stolpar - piggen högst upp	4
Basplattor	4
Justerbara stöd Stolpar	4
Pinnpåse	1
Bärväska	1

### PRO WINDBREAK 5

Komponent	Mängd
PRO WINDBREAK	1
Horisontella stolpar för de övre skyddshöjlarna	5
Raka stolpar - piggen högst upp	6
Basplattor	6

Komponent	Mängd
Justerbara stöd Stolpar	6
Pinnpåse	1
Bärväska	1

## Avsedd användning

PRO WINDBREAK passar för:

- Fristående
- Fint till måttligt dåligt väder
- Resor

PRO WINDBREAK passar **inte** för:

- Mycket hårda vindar
- Säsongscamping eller kommersiellt bruk

Den här produkten lämpar sig endast för avsedd användning i enlighet med denna bruksanvisning.

Den här manualen informerar om vad som krävs för att installera och/eller använda produkten på rätt sätt. Felaktig installation och/eller användning eller felaktigt underhåll kommer leda till att produkten inte fungerar optimalt och riskerar gå sönder.

Tillverkaren åtar sig inget ansvar för personskador eller materiella skador på produkten som uppstår till följd av:

- Felaktig montering eller anslutning, inklusive för hög spänning
- Felaktigt underhåll eller användning av reservdelar som inte är originaldelar från tillverkaren
- Ändringar som utförts utan uttryckligt medgivande från tillverkaren
- Användning för andra ändamål än de som beskrivs i denna bruksanvisning

Dometic förbehåller sig rätten att ändra produktens utseende och specifikationer.

## Använda vindskyddet

Bekanta dig med produkten genom att göra en testuppsättning innan produkten används på riktigt första gången. Kontrollera att allt finns som ska ingå i leveransen.

## Välja en plats

1. Välj en plan plats för bästa stabilitet.
2. Välj en skuggig plats så att inte UV-strålning försämrar tyget.
3. Undvik att sätta upp tältet under träd eftersom nedfallande grenar, kåda etc. kan skada tältet.
4. Rensa bort vassa stenar och skräp från platsen.
5. Sätt upp vindskyddet med öppningen bort från vinden.

## Sätta upp vindskyddet



### ANVISNING

- De medföljande pinnarna kommer att passa på många platser men för vissa underlag kommer specialpinnar krävas. Fråga din återförsäljare.
- Driv in pinnarna i marken med 45° vinkel från vindskyddet.
- Fäst stödpelarna i linje med sömmen de börjar från.

Tänk på följande tips när du sätter upp vindskyddet:

- Illustrationerna ger en allmän översikt över uppsättningen. Den faktiska uppsättningen kommer att variera beroende på vindskyddsmodellen.
- Be om hjälp. Det är lättare att sätta upp tältet om man är flera.
- Sätt fast stödpelarna så att vindskyddet är spänt utan att formen påverkas negativt.

Sätt upp vindskyddet så här:

1. Börja med att lägga ut en markduk eller underlag innan vindskyddet packas upp, så att det inte blir smutsigt eller skadat.
2. Packa upp vindskyddet.
3. Separera och identifiera de olika delarna.
4. Gör så här för att sätta upp vindskyddet (bild **1**, sida 3 till bild **3**, sida 6).

För uppsättning av alternativet PRO WINDBREAK DOOR:

- Gör så här för att sätta upp vindskyddet (bild **9**, sida 6 till bild **10**, sida 7).

## Demontera vindskyddet

1. Ta bort all smuts från vindskyddet.
2. Gör som vid uppsättningen fast i omvänd ordning.
3. Se till att alla delar är rena innan de packas i bärväska.
4. Om vindskyddet är vått eller fuktigt, torka det helt så fort som möjligt.

## Rengöring och skötsel



### **OBSERVERA! Materiell skada**

- Använd inte vassa eller hårda föremål eller rengöringsmedel för rengöringen.
- Använd inte alkoholbaserade material, kemikalier, såpa eller rengöringsmedel vid rengöring.
- Ta bort spillning från fåglar och kåda från träd så snabbt som möjligt för att förhindra att materialet skadas permanent.

1. Rengör vid behov produkten med rent vatten och en mjuk borste.
2. Impregnera mot vatten och UV-strålning inför varje resa.

## Lagra vindskyddet



### **ANVISNING**

- Sätt upp vindskyddet helt för rengöring.
- Välj en solig dag så att materialet kan torka ordentligt.

1. Rengör vindskyddet.
2. Lufta vindskyddet ordentligt och se till att det är helt torrt innan du lägger undan det.
3. Förvara på en torr och välventilerad plats.

## Avfallshantering

► Lämna om möjligt förpackningsmaterialet till återvinning.



När produkten slutgiltigt tas ur bruk: informera dig om gällande bestämmelser hos närmaste återvinningscentral eller hos återförsäljaren.

## Garanti

Den lagstadgade garantitiden gäller. Om produkten är defekt: kontakta tillverkarens kontor i ditt land (se [dometic.com/dealer](http://dometic.com/dealer)) eller återförsäljaren.

Vid reparations- resp. garantiärenden ska följande skickas med:

- en kopia på fakturan med inköpsdatum,
- en reklamerationsbeskrivning/felbeskrivning.

Garantin täcker tillverkningsfel, material och delar. Garantin täcker inte blekning av skyddet och slitage på grund av UV-strålning, felaktig användning, skador som beror på olyckor, stormskador eller permanent, halvpermanent eller kommersiell användning. Den täcker inga skador som resultat av detta. Kontakta din återförsäljare vid reklamationer. Detta påverkar inte dina lagstadgade rättigheter.

## NO

Vennligst les disse instruksjonene nøye og følg alle instruksjoner, retningslinjer og advarsler som er inkludert i denne produktveiledningen for å sikre at du installerer, bruker og vedlikeholder produktet ordentlig til enhver tid. Disse instruksjonene MÅ følge med dette produktet.

Ved å bruke dette produktet bekrefter du at du har lest alle instruksjoner, retningslinjer og advarsler nøye, og at du forstår og aksepterer å overholde betingelsene og vilkårene slik de er presentert her. Du godtar å bruke dette produktet kun til tiltenkt formål og anvendelse, og i samsvar med instruksjonene, retningslinjene og advarslene slik de er presentert i denne produktveiledningen, så vel som i samsvar med alle gjeldende lovbestemmelser og forskrifter. Hvis instruksjonene og advarslene som er presentert her, ikke blir lest og fulgt, kan dette resultere i personskader hos deg selv eller andre, skade på produktet eller skade på annen eiendom i nærheten. Denne produktveiledningen, inkludert instruksjonene, retningslinjene og advarslene, samt relatert dokumentasjon, kan være underlagt endringer og oppdateringer. For oppdatert produktinformasjon, se [documents.domestic.com](https://documents.domestic.com), [domestic.com](https://domestic.com).

## Symbolforklaring



### FORSIKTIG!

**Sikkerhetsregel:** Kjennetegner en farlig situasjon som - dersom den ikke unngås - kan resultere i mindre til moderate personskader.



### PASS PÅ!

Kjennetegner en situasjon som - dersom den ikke unngås - kan resultere i materielle skader.



### MERK

Ytterligere informasjon om betjening av produktet.

## Generelle sikkerhetsinstruksjoner



**FORSIKTIG! Manglende overholdelse av disse forsiktighetsvarslene kan resultere i mindre til moderate personskader.**

### Fare for personskader

- Dette apparatet skal ikke brukes av personer (inkludert barn) med reduserte fysiske, sensoriske eller psykiske evner, eller også manglende erfaring eller kunnskap, med mindre de er under egnet oppsyn eller har fått anvisninger om bruk av apparatet av en person som er ansvarlig for deres sikkerhet.

- Ikke la barn leke rundt vindskjermen, og påse at alle har på seg egnet beskyttende fottøy. Støttestenger er en snubelfare og pluggen kan være skarpe.
- Rengjøring og vedlikehold må ikke utføres av barn uten at de er under oppsikt.

## Leveringsomfang

### PRO WINDBREAK 1

Komponent	Antall
PRO WINDBREAK	1
Horisontale stenger for sporet opp	1
Stående stenger - tapp oppe	2
Bunnplater	2
Justerbare støttestenger	2
Pose med pluggen	1
Bæreseske	1

### PRO WINDBREAK 3

Komponent	Antall
PRO WINDBREAK	1
Horisontale stenger for sporet opp	3
Stående stenger - tapp oppe	4
Bunnplater	4
Justerbare støttestenger	4
Pose med pluggen	1
Bæreseske	1

### PRO WINDBREAK 5

Komponent	Antall
PRO WINDBREAK	1
Horisontale stenger for sporet opp	5
Stående stenger - tapp oppe	6
Bunnplater	6

Komponent	Antall
Justerbare støttestenger	6
Pose med plugger	1
Bæreevneske	1

## Forskriftsmessig bruk

PRO WINDBREAK er egnet for:

- frittstående
- lett til moderat vær
- rundreiser

PRO WINDBREAK er **ikke** egnet for:

- svært sterk vind
- sesongparkering eller kommersiell bruk

Dette produktet er kun egnet for det tiltenkte formålet og anvendelsen i samsvar med disse instruksjonene.

Denne håndboken gir informasjon som er nødvendig for en ordentlig installasjon og/eller drift av produktet. Dårlig installasjon og/eller upassende drift eller vedlikehold vil resultere i en utilfredsstillende ytelse og en mulig svikt.

Produsenten påtar seg intet ansvar for personskader eller materielle skader på produktet som følger av:

- Ikke korrekt montering eller tilkobling, inkludert for høy spenning
- Ikke korrekt vedlikehold eller bruk av reservedeler foruten de originale reservedelene som leveres av produsenten
- Endringer på produktet uten at det er gitt uttrykkelig godkjenning av produsenten
- Bruk til andre formål enn det som er beskrevet i denne håndboken

Dometic forbeholder seg rettigheten til å endre produktet ytre og produktspesifikasjoner.

## Bruk av vindskjermen

Gjør deg kjent med produktet ved å utføre et testoppsett før produktet brukes for første gang. Sjekk at leveransen er komplett.

## Velge sted for oppsett

1. Velg et flatt sted for stabilitet.
2. Velg et sted der det er skygge for å unngå UV-nedbrytning av teksten.
3. Unngå å sette opp under trær, da grener som faller ned, kvae, osv. kan skade produktet.
4. Rydd stedet for skarpe steiner og rusk.
5. Sett opp vindskjermen slik at åpningen vender bort fra vinden.

## Sette opp vindskjermen



### MERK

- De medleverte pluggene vil være egnet for mange steder men spesialplugg kreves for noen typer grunnlag. Spør din forhandler.
- Kjør inn pluggene i 45° vinkel fra vindskjermen og ned i bakken.
- Plugg støttestengene på linje med sømmen de starter fra.

Husk på følgende tips når du setter opp vindskjermen:

- Illustrasjonene viser en generell oversikt over oppsettet. Det faktiske oppsettet vil variere noe, basert på vindskjermmodellen.
- Skaff hjelp. Det er enklere for flere mennesker å sette opp.
- Plugg i støttestengene slik at vindskjermen er stram uten at det ødelegger formen.

Sett opp vindskjermen som følger:

1. For å beskytte vindskjermen mot smuss og skade, legg ned et underlag på bakken eller fotavtrykk før det pakkes opp.
2. Pakk ut vindskjermen.
3. Separer og identifiser de forskjellige komponentene.
4. Fortsett som vist for å sette opp vindskjermen (fig. **1**, side 3 til fig. **8**, side 6).

For å sette opp ekstrautstyret PRO WINDBREAK DOOR:

- Fortsett som vist for å sette opp vindskjermen (fig. **9**, side 6 til fig. **10**, side 7).

## Demontere vindskjermen

1. Fjern alt smuss fra vindskjermen.
2. Utfør oppsettprosedyren i motsatt rekkefølge.
3. Sjekk at alle deler er rene før du legger dem i bærevesken.
4. Hvis vindskjermen er våt eller fuktig, tørk helt så snart som mulig.

## Rengjøring og vedlikehold



### PASS PÅ! Materielle skader

- Ikke bruk skarpe eller harde gjenstander eller rengjøringsmidler til rengjøring.
- Ikke benytt alkoholbaserte materialer, kjemikalier, såper og rengjøringsmidler til rengjøring.
- Fjern fuglemøkk og kvae så snart som mulig, for å unngå permanent skade på materialet.

1. Om nødvendig, rengjør produktet med rent vann og en myk børste.
2. På impregnering mot vann og UV-stråling før hver reise.

## Oppbevare vindskjermen



### MERK

- Sett opp vindskjermen helt for rengjøring.
- Velg en dag med sol for rengjøring for å være sikker på at materialet vil tørke godt.

1. Rengjør vindskjermen.
2. Luft vindskjermen godt, og påse at den er helt tørr før du pakker den bort.
3. Oppbevar på et godt ventilert, tørt sted.

## Kassering

► Lever emballasje til resirkulering så langt det er mulig.



Når du tar produktet ut av drift for siste gang, må du sørge for å få informasjon om deponeringsforskrifter hos nærmeste resirkuleringsstasjon eller hos din faghandler.

## Garanti

Lovmessig garantitid gjelder. Hvis produktet skulle være defekt, kontakter du produsentens filial i ditt land (se [dometic.com/dealer](http://dometic.com/dealer)) eller til din faghandler.

Ved henvendelser vedrørende reparasjon eller garanti, må du sende med følgende dokumentasjon:

- kopi av kvitteringen med kjøpsdato,
- årsak til reklamasjonen eller beskrivelse av feilen.

Garantien dekker produksjonsfeil, materialer og deler. Garantien dekker ikke falming av duken og slitasje på grunn av UV-stråling, feil bruk, skader som skyldes uhell, skader som skyldes sterk vind, permanent eller delvis permanent eller kommersiell bruk. Den dekker heller ingen skader som følge av dette. Vennligst ta kontakt med forhandleren ved eventuelle krav. Dette påvirker ikke dine lovfestede rettigheter.

Lue nämä ohjeet huolellisesti ja noudata kaikkia tämän tuotteen käyttöohjeissa annettuja ohjeita, määräyksiä ja varoituksia. Näin varmistat, että tuotteen asennus, käyttö ja huolto sujuu aina oikein. Näiden ohjeiden TÄYTYY jäädä tuotteen yhteyteen.

Käyttämällä tuotetta vahvistat lukeneesi kaikki ohjeet, määräykset ja varoitukset huolellisesti ja että ymmärrät ja hyväksyt tässä annetut ehdot. Sitoudut käyttämään tuotetta ainoastaan sen käyttötarkoitukseen ja ilmoitetuissa käyttökohteissa ja noudattaen tässä tuotteen käyttöohjeessa annettuja ohjeita, määräyksiä ja varoituksia sekä voimassa olevia lakeja ja määräyksiä. Tässä annettujen ohjeiden ja varoitusten lukematta ja noudattamatta jättäminen voi johtaa omaan tai muiden loukkaantumiseen, tuotteen vaurioitumiseen tai muiden, ympärillä olevien esineiden vaurioitumiseen. Tähän tuotteen käyttöohjeeseen, ohjeisiin, määräyksiin ja varoituksiin sekä oheisdokumentteihin voidaan tehdä muutoksia ja niitä voidaan päivittää. Katso ajantasaiset tuotetiedot osoitteesta [documents.dometic.com](https://documents.dometic.com), [dometic.com](https://dometic.com).

## Symbolien selitykset



### HUOMIO!

**Turvallisuusohjeet:** viittaavat vaaralliseen tilanteeseen, joka voi johtaa lievään tai kohtalaiseen loukkaantumiseen, jos ohjeita ei noudateta.



### HUOMAUTUS!

viittaavat tilanteeseen, joka voi johtaa esinevahinkoon, jos ohjeita ei noudateta.



### OHJE

Tuotteen käyttöä koskevia lisätietoja.

## Yleisiä turvallisuusohjeita



**HUOMIO! Näiden varoitusten noudattamatta jättäminen voi johtaa vähäiseen tai kohtalaiseen vammaan.**

### Loukkaantumisvaara

- Tätä laitetta ei ole tarkoitettu sellaisten henkilöiden (mukaan lukien lapset) käyttöön, joiden fyysiset, aistinvaraiset tai henkiset kyvyt ovat rajoittuneita tai joilta puuttuu laitteen käytön vaatima kokemus tai tietämys. Poikkeuksena tästä on tilanne, jossa edellä mainittujen henkilöiden turvallisuudesta vastaava henkilö on antanut opastuksen laitteen käyttöön tai laitteen käyttö tapahtuu turvallisuudesta vastaavan henkilön valvonnassa.
- Älä anna lasten leikkiä tuulisuojan ympärillä ja varmista, että käytössä on sopivat suojaavat jalkineet. Tukiputkiin voi kompastua ja kiilat voivat olla teräviä.

- Lapset eivät saa puhdistaa laitetta eivätkä ryhtyä käyttäjän suoritettavaksi tarkoitettuihin huoltotoihin ilman valvontaa.

## Toimituskokonaisuus

### PRO WINDBREAK 1

Osa	Määrä
PRO WINDBREAK	1
Vaakaputket yläkujiin	1
Pystyputket - piikki päässä	2
Maalevyt	2
Säädettävät tukiputket	2
Kiilapussi	1
Kantolaukku	1

### PRO WINDBREAK 3

Osa	Määrä
PRO WINDBREAK	1
Vaakaputket yläkujiin	3
Pystyputket - piikki päässä	4
Maalevyt	4
Säädettävät tukiputket	4
Kiilapussi	1
Kantolaukku	1

### PRO WINDBREAK 5

Osa	Määrä
PRO WINDBREAK	1
Vaakaputket yläkujiin	5
Pystyputket - piikki päässä	6
Maalevyt	6
Säädettävät tukiputket	6
Kiilapussi	1
Kantolaukku	1



# Käyttötarkoitus

PRO WINDBREAK sopii seuraaviin:

- Vapaasti seisova
- Hyvä – kohtalainen sää
- Retkeily

PRO WINDBREAK **ei** sovi seuraaviin:

- Hyvin voimakas tuuli
- Koko sesongin kestävä pystytys tai kaupallinen käyttö

Tämä tuote soveltuu ainoastaan näissä ohjeissa ilmoitettuun käyttötarkoitukseen ja käyttökohteeseen.

Näistä ohjeista saat tuotteen asianmukaiseen asennukseen ja/tai käyttöön tarvittavat tiedot. Väärin tehdyn asennuksen ja/tai väärän käyttötavan tai vääränlaisen huollon seurauksena laite ei toimi tyydyttävästi, ja se saattaa mennä epäkuuntoon.

Valmistaja ei ota vastuuta tapaturmista tai tuotevaurioista, jotka johtuvat seuraavista:

- Väärin tehty kokoaminen tai sähköliitäntä, ylimääräisiä osia mukaan lukien
- Väärin tehty huolto tai muiden kuin valmistajalta saatavien alkuperäisten varaosien käyttö
- tuoteeseen ilman valmistajan nimenomaista lupaa tehdyt muutokset
- käyttö muuhun kuin tässä ohjeessa ilmoitettuun tarkoitukseen

Dometic pidättää itsellään oikeuden muutoksiin tuotteen ulkonäössä ja spesifikaatioissa.

## Tuulisuojan käyttäminen

Tutustu tuotteeseen pystyttämällä se kokeeksi ennen kuin käytät tuotetta ensimmäisen kerran. Tarkasta, että toimituskokonaisuus on täydellinen.

### Paikan valitseminen

1. Valitse tukevuuden vuoksi tasainen paikka.
2. Valitse varjoinen paikka, jotta UV-säteily ei saa kangasta ikääntymään.
3. Vältä pystyttämistä puiden alle, koska putoavat oksat, pihka jne. voivat vahingoittaa tuotetta.
4. Poista paikasta terävät kivet ja roskat.

5. Pystytä tuulisuoja niin, että aukko on suojan puolella.

## Tuulisuojan pystyttäminen



### OHJE

- Mukana toimitetut kiilat sopivat moniin paikkoihin, mutta joidenkin maaperätyyppien yhteydessä tarvitaan erikoiskiiloja. Kysy kauppiaaltaasi.
- Lyö kiilat maahan 45°-kulmassa tuulisuojaan nähden.
- Lyö tukiputkien kiilat samalle kohdalle kuin sauma, josta se alkaa.

Muista seuraavat yleisvinkit, kun pystytät tuulisuojan:

- Kuvista saat yleiskäsityksen pystytyksestä. Todellinen pystytys voi vaihdella hieman tuulisuojan mallista riippuen.
- Pyydä apua. Pystytys on helpompaa joukolla.
- Laita tukiputkien kiilat niin, että tuulisuoja on tiukalla, mutta sen muoto ei muutu.

Pystytä tuulisuoja seuraavalla tavalla:

1. Jotta tuulisuoja ei likaantuisi tai vaurioituisi, levitä pohjakangas tai maavaate ennen pakkauksesta purkamista.
2. Pura tuulisuoja pakkauksesta.
3. Erottele ja tunnista eri osat.
4. Pystytä tuulisuoja kuvatulla tavalla (kuva **1**, sivulla 3 – kuva **8**, sivulla 6).

Pystyttäaksesi valinnaisen PRO WINDBREAK DOOR -osan:

- Pystytä tuulisuoja kuvatulla tavalla (kuva **9**, sivulla 6 – kuva **10**, sivulla 7).

## Tuulisuojan purkaminen

1. Poista kaikki lika tuulisuojusta.
2. Toimi pystytykseen nähden käänteisessä järjestyksessä.
3. Varmista, että kaikki osat ovat puhtaita ennen niiden laittamista kuljetuspussiin.
4. Jos tuulisuoja on märkä tai kostea, kuivata se kokonaan mahdollisimman pian.

## Puhdistus ja hoito



### **HUOMAUTUS! Materiaalivaurio**

- Älä käytä puhdistukseen teräviä tai kovia esineitä tai puhdistusaineita.
- Älä käytä puhdistamiseen alkoholipohjaisia aineita, kemikaaleja, saippuaa eikä puhdistusaineita.
- Poista lintujen jätökset ja puiden pihka mahdollisimman pian, jotta materiaaliin ei tule pysyvää vauriota

1. Puhdista tuote tarvittaessa puhtaalla vedellä ja pehmeällä harjalla.
2. Lisää vesi- ja UV-säteilykyllästeainetta ennen jokaista matkaa.

## Tuulisuojan säilyttäminen



### **OHJE**

- Pystytä tuulisuoja kokonaan puhdistusta varten.
- Valitse puhdistamiseen aurinkoinen päivä, jotta materiaali kuivuu perusteellisesti.

1. Puhdista tuulisuoja.
2. Täytä kokonaan ja varmista, että tuulisuoja on täysin kuiva ennen sen pakkaamista.
3. Säilytä kuivassa tuuletetussa paikassa.

## Hävittäminen

► Vie pakkausmateriaali mahdollisuuksien mukaan vastaavan kierrätysjätteen joukkoon.



Jos poistat tuotteen lopullisesti käytöstä, pyydä tietoa sen hävittämistä koskevista määräyksistä lähimmästä kierrätyskeskuksesta tai ammattiliikkeestäsi.

## Takuu

Laitetta koskee lakisääteinen takuu-aika. Jos tuote sattuu olemaan viallinen, käänny maasi valmistajan toimipisteen puoleen (katso [dometic.com/dealer](http://dometic.com/dealer)) tai ota yhteyttä omaan ammattikauppiaseesi.

Korjaus- ja takuukäsittelyä varten lähetä mukana seuraavat asiakirjat:

- kopio ostolaskusta, jossa näkyy ostopäivä,
- valitusperuste tai vikakuvaus.

Takuu kattaa valmistusvirheet, materiaalit ja osat. Takuu ei kata päällysteen haalistumista eikä UV-säteilystä johtuvaa kulumista, väärinkäyttöä, vahingoista syntyneitä vaurioita, myrskyvaurioita eikä jatkuvaa, osittain jatkuvaa eikä kaupallista käyttöä. Se ei kata seurannaisvaurioita. Jos sinulla on aihetta valitukseen, ota yhteyttä jälleenmyyjään. Tämä ei rajoita lakisääteisiä oikeuksiasi.

Пожалуйста, внимательно прочтите и соблюдайте все указания, рекомендации и предупреждения, содержащиеся в этом руководстве по использованию изделия, чтобы гарантировать правильную установку, использование и обслуживание изделия. Эта инструкция ДОПЖНА оставаться вместе с этим изделием.

Используя изделие, вы тем самым подтверждаете, что внимательно прочитали все указания, рекомендации и предупреждения, а также, что вы понимаете и соглашаетесь соблюдать положения и условия, изложенные в настоящем документе. Вы соглашаетесь использовать это изделие только по прямому назначению и в соответствии с указаниями, рекомендациями и предупреждениями, изложенными в данном руководстве по использованию изделия, а также в соответствии со всеми применимыми законами и правилами. Несоблюдение указаний и предупреждений, изложенных в данном документе может привести к травмам вас и других лиц, повреждению вашего изделия или повреждению другого имущества, находящегося поблизости. Данное руководство по использованию изделия, включая указания, рекомендации и предупреждения, а также сопутствующую документацию, может подвергаться изменениям и обновлениям. Актуальную информацию о продукте можно найти на сайте [documents.dometic.com](http://documents.dometic.com), [dometic.com](http://dometic.com).

## Пояснение к символам



### ОСТОРОЖНО!

#### Указание по технике безопасности

Указывает на опасную ситуацию, которая, если ее не избежать, может привести к травмам легкой или средней степени тяжести.



### ВНИМАНИЕ!

Указывает на ситуацию, которая, если ее не избежать, может привести к материальному ущербу.



### УКАЗАНИЕ

Дополнительная информация по управлению продуктом.

## Общие указания по технике безопасности



**ОСТОРОЖНО! Несоблюдение этих предостережений может привести к травме легкой или средней степени тяжести.**

### Опасность получения травм

- Лица (в том числе дети), которые в связи с ограниченными физическими, сенсорными или умственными возможностями или с недостатком опыта или знаний не в состоянии пользоваться данным изделием, должны использовать это изделие только под присмотром или после инструктажа ответственного лица.
- Не позволяйте детям играть с ветрозащитным экраном и носите подходящую защитную обувь. Опорные штанги представляют опасность спотыкания, а колышки могут быть острыми.
- Запрещается выполнять очистку и пользовательское техническое обслуживание детям без присмотра.

## Комплект поставки

### PRO WINDBREAK 1

Деталь	Количество
PRO WINDBREAK	1
Горизонтальные штанги для верхних рукавов	1
Вертикальные штанги - шип наверху	2
Опорные пластины	2
Регулируемые опорные штанги	2
Сумка для колышков	1
Сумка	1

## PRO WINDBREAK 3

Деталь	Количество
PRO WINDBREAK	1
Горизонтальные штанги для верхних рукавов	3
Вертикальные штанги - шип наверху	4
Опорные пластины	4
Регулируемые опорные штанги	4
Сумка для колышков	1
Сумка	1

## PRO WINDBREAK 5

Деталь	Количество
PRO WINDBREAK	1
Горизонтальные штанги для верхних рукавов	5
Вертикальные штанги - шип наверху	6
Опорные пластины	6
Регулируемые опорные штанги	6
Сумка для колышков	1
Сумка	1

## Использование по назначению

PRO WINDBREAK подходит для:

- свободно стоящей установки
- легких и умеренных погодных условий
- туризма

PRO WINDBREAK **не** подходит для:

- очень сильного ветра
- сезонной стоянки или коммерческого использования

Это изделие подходит только для использования по назначению и применения в соответствии с данной инструкцией.

В данной инструкции содержится информация, необходимая для правильного монтажа и/или эксплуатации изделия. Неправильный монтаж и/или ненадлежащая эксплуатация или техническое обслуживание приводят к неудовлетворительной работе и возможному отказу.

Изготовитель не несет ответственности за какие-либо травмы или повреждение продукта в результате следующих причин:

- Неправильная сборка или подключение, включая повышенное напряжение
- Неправильное техническое обслуживание или использование запасных частей, отличных от оригинальных запасных частей, предоставленных изготовителем
- Изменения в продукте, выполненные без однозначного разрешения изготовителя
- Использование в целях, отличных от указанных в данной инструкции

Компания Dometic оставляет за собой право изменять внешний вид и технические характеристики продукта.

## Использование ветрозащитного экрана

### Перед первым использованием

Ознакомьтесь с изделием, выполнив тестовую настройку перед первым использованием изделия. Проверьте полноту комплекта поставки.

### Выбор места

1. Выбирайте ровный участок для обеспечения устойчивости.
2. Выберите затененное место, чтобы избежать повреждения ткани ультрафиолетом.
3. Избегайте установки под деревьями, так как падающие ветки, смола и т. д. могут повредить изделие.
4. Очистите место установки от острых камней и мусора.

- Установите ветрозащитный экран так, чтобы отверстие было направлено в сторону от ветра.

## Установка ветрозащитного экрана



### УКАЗАНИЕ

- Входящие в комплект поставки колышки подходят для многих участков, но для некоторых типов грунта потребуются специальные колышки. Выясните в торговой организации.
- Забейте колышки в землю под углом 45° от ветрозащитного экрана.
- Прикрепите опорные штанги на одной прямой со швом, от которого они начинаются.

При установке ветрозащитного экрана следуйте следующим советам:

- На иллюстрациях представлен общий вид установки. Реальная установка будет немного отличаться в зависимости от модели ветрозащитного экрана.
- Обратитесь за помощью. Установка становится проще при участии нескольких людей.
- Прикрепите опорные штанги так, чтобы ветрозащитный экран находился под натяжением, не искажая формы.

Установите ветрозащитный экран следующим образом:

- Чтобы защитить ветрозащитный экран от грязи и повреждений, перед распаковкой постелите подстилку или коврик.
- Распакуйте ветрозащитный экран.
- Отделите и определите разные компоненты.
- Чтобы установить ветрозащитный экран, действуйте, как показано на рисунках (рис. **1**, стр. 3 - рис. **8**, стр. 6).

Для установки опционального PRO WINDBREAK DOOR:

- Чтобы установить ветрозащитный экран, действуйте, как показано на рисунках (рис. **9**, стр. 6 - рис. **10**, стр. 7).

## Демонтаж ветрозащитного экрана

- Удалите всю грязь с ветрозащитного экрана.
- Выполните действия в порядке, обратном процедуре установки.
- Перед упаковкой в сумку для переноски убедитесь, что все детали чистые.
- Если ветрозащитный экран мокрый или сырой, как можно скорее полностью просушите его.

## Очистка и уход



### ВНИМАНИЕ! Материальный ущерб

- Не используйте для очистки острые или твердые предметы, а также чистящие средства.
- Не используйте для очистки материалы на спиртовой основе, химикаты, мыло и моющие средства.
- Как можно скорее удалите птичий помет и древесную смолу, чтобы избежать необратимого повреждения материала.

- При необходимости, очистите изделие чистой водой и мягкой щеткой.
- Перед каждой поездкой наносите пропитку, защищающую от воды и УФ-излучения.

## Хранение ветрозащитного экрана



### УКАЗАНИЕ

- Полностью установите ветрозащитный экран для очистки.
- Выберите для очистки солнечный день, чтобы материал полностью высох.

- Очистите ветрозащитный экран.
- Перед упаковкой проветрите и убедитесь, что ветрозащитный экран полностью высох.
- Храните в хорошо вентилируемом сухом месте.

## Утилизация

► По возможности, выкидывайте упаковочный материал в мусор, подлежащий вторичной переработке.



Если Вы окончательно выводите продукт из эксплуатации, то получите информацию в ближайшем центре по вторичной переработке или в торговой сети о соответствующих предписаниях по утилизации.

## Гарантия

Действителен установленный законом срок гарантии. Если продукт неисправен, обратитесь в представительство изготовителя в Вашей стране (см. [dometic.com/dealer](http://dometic.com/dealer)) или в торговую организацию.

В целях проведения ремонта или гарантийного обслуживания Вы должны также послать следующие документы:

- копию счета с датой покупки,
- причину рекламации или описание неисправности.

Гарантия распространяется на производственные дефекты, материалы и детали. Гарантия не распространяется на выцветание крышки и износ в результате воздействия УФ-излучения, неправильного использования, случайного повреждения, повреждения от стихийного бедствия или постоянного, полупостоянного или коммерческого использования. Она не покрывает любой полученный в результате это ущерб. В случае претензий свяжитесь с вашим дилером. Это не влияет на ваши законные права.

Prosimy o uważne przeczytanie niniejszej instrukcji i przestrzeganie wszystkich instrukcji, wskazówek i ostrzeżeń zawartych w niniejszej instrukcji produktu. Pozwoli to przez cały czas zapewnić prawidłową instalację, zastosowanie oraz konserwację produktu. Niniejsza instrukcja MUSI przez cały czas pozostawać przy produkcie.

Korzystając z produktu, użytkownik potwierdza uważne przeczytanie wszelkich instrukcji, wskazówek i ostrzeżeń, ich zrozumienie oraz zobowiązuje się przestrzegać zawartych w nich warunków. Użytkownik zobowiązuje się wykorzystywać niniejszy produkt wyłącznie zgodnie z jego przeznaczeniem i zamierzonym zastosowaniem oraz z instrukcjami, wskazówkami i ostrzeżeniami wyszczególnionymi w niniejszej instrukcji produktu, jak również ze wszystkimi mającymi zastosowanie przepisami i regulacjami prawnymi. Nieprzestrzeganie zawartych tu instrukcji i ostrzeżeń może skutkować obrażeniami u użytkownika oraz osób trzecich, uszkodzeniem produktu lub też uszkodzeniem mienia w sąsiedztwie produktu. Zastrzega się możliwość wprowadzania zmian i aktualizacji niniejszej instrukcji produktu, wraz z instrukcjami, wskazówkami i ostrzeżeniami oraz powiązaną dokumentacją. Aktualne informacje dotyczące produktu można zawsze znaleźć na stronie [documents.dometic.com](http://documents.dometic.com), [dometic.com](http://dometic.com).

## Objaśnienie symboli



### OSTROŻNIE!

**Wskazówka bezpieczeństwa:** Wskazuje niebezpieczną sytuację, która – jeśli się jej nie uniknie – może prowadzić do lekkich lub umiarkowanych obrażeń.



### UWAGA!

Wskazuje sytuację, która – jeśli się jej nie uniknie – może prowadzić do powstania szkód materialnych.



### WSKAZÓWKA

Dodatkowe informacje dotyczące obsługi produktu.

## Ogólne wskazówki bezpieczeństwa



**OSTROŻNIE! Nieprzestrzeganie tych uwag może prowadzić do lekkich lub umiarkowanych obrażeń.**

### Ryzyko obrażeń

- To urządzenie nie może być używane przez osoby (w tym dzieci) o ograniczonych zdolnościach fizycznych, sensorycznych lub umysłowych, albo przez osoby bez doświadczenia i wiedzy w przypadku braku odpowiedniego nadzoru lub gdy osoba odpowiedzialna za bezpieczeństwo nie poinstruowała użytkowników w zakresie bezpiecznego korzystania z danego urządzenia.

- Dzieci nie mogą bawić się w pobliżu wiatrochronu. W jego otoczeniu należy nosić obuwie zapewniające odpowiednią ochronę. Słupki podporowe stwarzają ryzyko potknięcia się, a szpilki mogą być ostre.
- Dzieci nie mogą również czyścić i konserwować go bez nadzoru.

## W zestawie

### PRO WINDBREAK 1

Element konstrukcyjny	Ilość
PRO WINDBREAK	1
Poziome rurki umieszczone w górnych kanałach	1
Pionowe rurki – zakończone szpikulcem	2
Stopki	2
Regulowane słupki podporowe	2
Woreczek ze szpilkami	1
Torba transportowa	1

### PRO WINDBREAK 3

Element konstrukcyjny	Ilość
PRO WINDBREAK	1
Poziome rurki umieszczone w górnych kanałach	3
Pionowe rurki – zakończone szpikulcem	4
Stopki	4
Regulowane słupki podporowe	4
Woreczek ze szpilkami	1
Torba transportowa	1

## PRO WINDBREAK 5

Element konstrukcyjny	Ilość
PRO WINDBREAK	1
Poziome rurki umieszczane w górnych kanałach	5
Pionowe rurki – zakończone szpikulcem	6
Stopki	6
Regulowane słupki podporowe	6
Woreczek ze szpiłkami	1
Torba transportowa	1

## Użytkowanie zgodne z przeznaczeniem

Wiatrochron PRO WINDBREAK jest przystosowany do:

- Zastosowania wolnostojącego
- Użytkowania przy dobrej lub umiarkowanej pogodzie
- Rozbijania na krótki okres

Wiatrochron PRO WINDBREAK **nie** nadaje się do:

- Użytkowania przy bardzo silnym wietrze
- Rozbijania na cały sezon lub zastosowań komercyjnych

Niniejszy produkt jest przystosowany wyłącznie do wykorzystywania zgodnie z jego przeznaczeniem oraz zamierzonym zastosowaniem według niniejszej instrukcji.

Niniejsza instrukcja zawiera informacje, które są niezbędne do prawidłowego montażu i/lub obsługi produktu. Nieprawidłowy montaż i/lub niewłaściwa obsługa lub konserwacja powodują niezadowolające rezultaty i mogą prowadzić do uszkodzeń.

Producent nie ponosi żadnej odpowiedzialności za ewentualne obrażenia lub uszkodzenia produktu wynikłe z następujących przyczyn:

- Nieprawidłowy montaż lub podłączenie, w tym zbyt wysokie napięcie

- Niewłaściwa konserwacja lub użycie innych części zamiennych niż oryginalne części zamienne dostarczone przez producenta
- Wprowadzanie zmian w produkcie bez wyraźnej zgody producenta
- Użytkowanie w celach innych niż opisane w niniejszej instrukcji obsługi

Firma Dometic zastrzega sobie prawo do zmiany wyglądu i specyfikacji produktu.

## Korzystanie z wiatrochronu

### Przed pierwszym użyciem

Przed pierwszym użyciem produktu zapoznać się z nim poprzez jego próbne rozłożenie. Sprawdzić, czy w zestawie znajdują się wszystkie elementy.

### Wybór lokalizacji

1. Wybrać płaskie miejsce, aby zapewnić stabilność.
2. Wybrać zacienione miejsce, aby zapobiec pogorszeniu właściwości tkaniny w wyniku działania promieniowania UV.
3. Unikać rozkładania pod drzewami, ponieważ spadające gałęzie, żywica itp. mogą uszkodzić produkt.
4. Usunąć ostre kamienie i zanieczyszczenia z wybranej lokalizacji.
5. Ustawić wiatrochron w taki sposób, aby wejście było skierowane w stronę przeciwną do wiatru.



## Rozkładanie wiatrochronu



### WSKAZÓWKA

- Dostarczone w zestawie szpilki nadają się do zastosowania w różnych miejscach, ale niektóre rodzaje podłoża mogą wymagać innych, specjalnych szpilek. W razie wątpliwości skonsultować się ze sprzedawcą.
- Szpilki wbijać w ziemię pod kątem 45°, główką skierowaną na zewnątrz wiatrochronu.
- Słupki podporowe mocować szpilkami w jednej linii ze szwem, od którego odchodzą.

Podczas ustawiania wiatrochronu należy pamiętać, że:

- Ilustracje przedstawiają tylko ogólną procedurę rozkładania. Rzeczywisty sposób rozkładania będzie się nieznacznie różnić w zależności od modelu wiatrochronu.
- Warto poprosić inne osoby o pomoc. Przy większej liczbie osób ustawianie jest łatwiejsze.
- Słupki podporowe mocować szpilkami w taki sposób, aby wiatrochron był naprężony, ale nie odkształcał się.

Wiatrochron rozkłada się w następujący sposób:

1. Aby zabezpieczyć wiatrochron przed zabrudzeniem i uszkodzeniem, przed jego rozpakowaniem rozłożyć na ziemi wykładzinę lub podłogę.
2. Rozpakować wiatrochron.
3. Posegregować i zidentyfikować poszczególne elementy.
4. Rozłożyć wiatrochron w zilustrowany sposób (rys. **1**, strona 3 do rys. **8**, strona 6).

Montaż opcjonalnych drzwi PRO WINDBREAK DOOR:

- ▶ Rozłożyć wiatrochron w zilustrowany sposób (rys. **9**, strona 6 do rys. **10**, strona 7).

## Demontaż wiatrochronu

1. Usunąć wszystkie zanieczyszczenia z wiatrochronu.
2. Wykonać procedurę rozkładania w odwrotnej kolejności.
3. Przed zapakowaniem do torby transportowej upewnić się, że wszystkie części są czyste.
4. Jeśli wiatrochron jest mokry lub wilgotny, jak najszybciej całkowicie go wysuszyć.

## Czyszczenie i konserwacja



### UWAGA! Ryzyko szkód materialnych

- Do czyszczenia nie używać ostrych ani twardych przedmiotów lub środków czyszczących.
- Do czyszczenia nie używać środków na bazie alkoholu, chemikaliów, mydła ani detergentów.
- Jak najszybciej usuwać ptasie odchody i żywicę, aby uniknąć trwałego uszkodzenia materiału.

1. W razie potrzeby wyczyścić produkt czystą wodą i miękką szczotką.
2. Przed każdą podróżą zastosować środek impregnujący w celu zabezpieczenia przed wodą i promieniowaniem UV.

## Przechowywanie wiatrochronu



### WSKAZÓWKA

- Całkowicie rozkładać wiatrochron do czyszczenia.
- Czyszczenie przeprowadzać w słoneczny dzień, aby materiał mógł całkowicie wyschnąć.

1. Wyczyścić wiatrochron.
2. Przed zapakowaniem wiatrochronu pozostawić go na powietrzu, aby całkowicie wyschnął.
3. Przechowywać w dobrze wentylowanym, suchym miejscu.

## Utylizacja

► Opakowanie należy wyrzucić do odpowiedniego pojemnika na śmieci do recyklingu.



Jeżeli produkt nie będzie dłużej eksploatowany, koniecznie dowiedz się w najbliższym zakładzie recyklingu lub w specjalistycznym sklepie, jakie są aktualnie obowiązujące przepisy dotyczące utylizacji.

## Rękojmia

Obowiązuje ustawowy okres gwarancji. Jeśli produkt jest uszkodzony, należy zgłosić się do partnera serwisowego w danym kraju (patrz [dometic.com/dealer](http://dometic.com/dealer)).

W celu naprawy lub rozpatrzenia gwarancji konieczne jest przesłanie:

- kopii rachunku z datą zakupu,
- informacji o przyczynie reklamacji lub opisu wady.

Gwarancja obejmuje wady produkcyjne, materiałowe oraz części. Gwarancja nie obejmuje wyblaknięcia obudowy oraz zużycia w wyniku działania promieniowania ultrafioletowego, nieprawidłowego zastosowania, przypadkowego uszkodzenia, uszkodzeń spowodowanych przez burze lub też ciągłe, częściowo ciągłe lub komercyjne wykorzystywanie. Nie obejmuje ona również szkód następczych. Roszczenia należy zgłaszać do dystrybutora. Powyższe zapisy nie ograniczają uprawnień ustawowych.

Dôkladne si prečítajte tento návod a dodržiavajte všetky pokyny, usmernenia a varovania uvedené v tomto návode k výrobku, aby bolo zaručené, že výrobok bude vždy správne nainštalovaný, používaný a udržiavaný. Tento návod MUSÍ zostať priložený k výrobku.

Používaním tohto výrobku týmto potvrdzujete, že ste si dôkladne prečítali všetky pokyny, usmernenia a varovania a že rozumiete a súhlasíte s dodržiavaním všetkých uvedených podmienok. Súhlasíte, že tento výrobok budete používať iba v súlade s určeným použitím a v súlade s pokynmi, usmerneniami a varovaniami uvedenými v tomto návode k výrobku, ako aj v súlade so všetkými platnými zákonmi a nariadeniami. V prípade, že si neprečítate a nebudete sa riadiť pokynmi a varovaniami uvedenými v tomto návode, môže mať za následok vaše poranenie alebo poranenie iných osôb, poškodenie vášho výrobku alebo poškodenie majetku v jeho blízkosti. Tento návod na obsluhu výrobku vrátane pokynov, usmernení a varovaní, a súvisiaca dokumentácia môže podliehať zmenám a aktualizáciám. Najaktuálnejšie informácie o výrobku nájdete na adrese [documents.dometic.com](https://documents.dometic.com), [dometic.com](https://dometic.com).

## Vysvetlenie symbolov



### UPOZORNENIE!

**Bezpečnostný pokyn:** Označuje nebezpečnú situáciu, ktorej následkom môže byť drobné alebo stredne ťažké zranenie, ak sa jej nezabráni.



### POZOR!

Označuje situáciu, ktorej následkom môže byť poškodenie majetku, ak sa jej nezabráni.



### POZNÁMKA

Doplnkové informácie týkajúce sa obsluhy produktu.

## Základné bezpečnostné pokyny



**UPOZORNENIE! Nedodržanie týchto upozornení môže mať za následok drobné alebo stredne ťažké poranenie.**

### Nebezpečenstvo poranenia

- Toto zariadenie nie je určené na používanie osobami (vrátane detí) s obmedzenými fyzickými, zmyslovými alebo duševnými schopnosťami alebo nedostatkom skúsenosti a znalostí, pokiaľ nie sú pod primeraným dohľadom alebo ich osoba, ktorá je zodpovedná za ich bezpečnosť, dôkladne nepoučí o používaní zariadenia.

- Nedovoľte deťom, aby sa hrali v blízkosti vetrolamu a postarajte sa, aby nosili vhodnú ochrannú obuv. Oporné stĺpiky predstavujú riziko zakopnutia a kolíky môžu byť ostré.
- Čistenie a bežnú údržbu nesmú deti vykonávať bez dozoru.

## Rozsah dodávky

### PRO WINDBREAK 1

Dielec	Počet
PRO WINDBREAK	1
Vodorovné tyčky pre vrchné puzdrá	1
Zvislé tyčky – hrot hore	2
Základové panely	2
Nastaviteľné oporné tyčky	2
Taška so zaisťovacími kolíkmi	1
Prenosná taška	1

### PRO WINDBREAK 3

Dielec	Počet
PRO WINDBREAK	1
Vodorovné tyčky pre vrchné puzdrá	3
Zvislé tyčky – hrot hore	4
Základové panely	4
Nastaviteľné oporné tyčky	4
Taška so zaisťovacími kolíkmi	1
Prenosná taška	1

### PRO WINDBREAK 5

Dielec	Počet
PRO WINDBREAK	1
Vodorovné tyčky pre vrchné puzdrá	5
Zvislé tyčky – hrot hore	6
Základové panely	6

Dielec	Počet
Nastaviteľné oporné tyčky	6
Taška so zaisťovacími kolíkmi	1
Prenosná taška	1

## Používanie v súlade s určením

Vetrolam PRO WINDBREAK je vhodný pre:

- voľné postavenie
- mierne až stredne mierne počasie
- výlety, zájazdy

Vetrolam PRO WINDBREAK **nie je** vhodný pre:

- veľmi silný vietor
- vrchol sezóny alebo komerčné použitie

Tento výrobok je vhodný iba na použitie na určený účel a použitie v súlade s týmto návodom.

Tento návod obsahuje informácie, ktoré sú nevyhnutné pre správnu inštaláciu a/alebo obsluhu výrobku. Chybná inštalácia a/alebo nesprávna obsluha či údržba bude mať za následok neuspokojivý výkon a možnú poruchu.

Výrobca nenesie žiadnu zodpovednosť za akékoľvek poranenia či škody na výrobku spôsobené:

- nesprávnou montážou alebo pripojením vrátane nadmerného napätia
- nesprávnou údržbou alebo použitím iných ako originálnych náhradných dielov poskytnutých výrobcom
- Zmeny produktu bez výslovného povolenia výrobcu
- Použitie na iné účely než na účely opísané v návode

Firma Dometic si vyhradzuje právo na zmenu vzhľadu a technických parametrov výrobku.

## Použitie vetrolamu

### Pred prvým použitím

Oboznámte sa s výrobkom tak, že pred prvým použitím ho na skúšku postavíte. Skontrolujte, či je obsah dodávky úplný.

### Výber miesta

1. Vyberte rovné miesto kvôli stabilite.
2. Vyberte tienisté miesto, aby ste predišli degradácii textílie vplyvom UV žiarenia.
3. Vyhnite sa rozloženiu pod stromami, pretože padajúce vetvy, živica a pod. môžu poškodiť výrobok.
4. Na mieste vyzbierajte ostré kamene a úlomky.
5. Postavte vetrolam s otváraním smerujúcim od vetra.

### Postavenie vetrolamu



#### POZNÁMKA

- Dodané kolíky sú vhodné pre mnohé podklady, ale pre niektoré druhy podkladov sú potrebné špeciálne kolíky. Informujte sa u predajcu.
- Zarazte kolíky do zeme pod uhlom 45° smerom od vetrolamu.
- Zaisťte oporné tyčky so zaisťovacími kolíkmi zarovno so švom, od ktorého začína.

Pri postavení vetrolamu majte na pamäti nasledujúce tipy:

- Obrázky znázorňujú základný prehľad postavenia. V závislosti od modelu sa skutočné postavenie môže mierne líšiť.
- Privolajte si pomoc. Postavenie je ľahšie s viacerými osobami.
- Zaisťte oporné tyčky zaisťovacími kolíkmi tak, aby vetrolam bol napnutý, ale nedeformovaný.

Vetrolam postavte nasledovne:

1. Na ochranu vetrolamu pred nečistotami a poškodením, skôr než ho vybalíte, položte na zem podlažku alebo vložku.
2. Vybalte vetrolam.

3. Rozdeľte a identifikujte jednotlivé komponenty.
4. Pri postavení vetrolamu postupujte podľa obrázkov (obr. **1**, strane 3 až obr. **8**, strane 6).

Pre postavenie voliteľných DVERÍ PRO WIN-DBREAK:

- Pri postavení vetrolamu postupujte podľa obrázkov (obr. **9**, strane 6 až obr. **10**, strane 7).

## Demontáž vetrolamu

1. Vetrolam očistíte od nečistôt.
2. Postup zopakujte v obrátenom poradí.
3. Ubezpečte sa, že všetky časti sú čisté, skôr než ich zabalíte do prenosnej tašky.
4. Ak je vetrolam moký alebo vlhký, čo najskôr ho úplne vysušte.

## Čistenie a údržba



### POZOR! Poškodenie materiálu

- Na čistenie nepoužívajte ostré ani tvrdé predmety alebo čistiace prostriedky.
- Na čistenie nepoužívajte materiály na báze alkoholu, chemické prípravky, mydlo a čistiace prostriedky.
- Okamžite odstráňte vtáčí trus a živicu, aby ste predišli trvalému poškodeniu materiálu

1. Ak je to nutné, výrobok očistíte s čistou vodou a mäkkou kefkou.
2. Pred každým výletom ošetríte vetrolam s impregnáciou a ochranu proti UV žiareniu.

## Skladovanie vetrolamu



### POZNÁMKA

- Vetrolam úplne rozložte kvôli čisteniu.
- Na čistenie si vyberte slnečný deň, aby sa materiál dôkladne vysušil.

1. Očistíte vetrolam.
2. Úplne ho vyvetrajte a pred zabalením sa ubezpečte, že vetrolam je kompletne suchý.
3. Uskladnite ho na dobre vetranom, suchom mieste.

## Likvidácia

- Obalový materiál podľa možnosti odovzdajte do príslušného odpadu na recykláciu.



Keď výrobok definitívne vyradíte z prevádzky, informujte sa v najbližšom recyklačnom stredisku alebo u vášho špecializovaného predajcu o príslušných predpisoch týkajúcich sa likvidácie.

## Záruka

Platí zákonom stanovená záručná lehota. Ak by bol výrobok chybný, obráťte sa na pobočku vo vašej krajine (pozri [dometic.com/dealer](http://dometic.com/dealer)) alebo na vášho špecializovaného predajcu.

Ak žiadate o vybavenie opravy alebo nárokov vyplývajúcich zo záruky, musíte priložiť nasledovné podklady:

- kópiu faktúry s dátumom kúpy,
- dôvod reklamácie alebo opis chyby.

Záruka sa vzťahuje na výrobné chyby, materiály a diely. Záruka sa nevzťahuje na blednutie krytu a opotrebenie spôsobené UV žiarením, nesprávne použitie, náhodné poškodenie, poškodenie pri búrke, alebo trvalé, polotrvalé alebo komerčné použitie. Nevzťahuje na žiadne škody z toho vyplývajúce. V prípade nárokov sa obráťte na svojho predajcu. Toto nemá vplyv na vaše zákonné práva.

Pečlivě si prosím přečtěte a dodržujte všechny pokyny, směrnice a varování obsažené v tomto návodu k výrobku, abyste měli jistotu, že výrobek budete vždy správně instalovat, používat a udržovat. Tyto pokyny MUSÍ být uchovávány v blízkosti výrobku.

Používáním výrobku tímto potvrzujete, že jste si pečlivě přečetli všechny pokyny, směrnice a varování a že rozumíte podmínkám uvedeným v tomto dokumentu a souhlasíte s nimi. Souhlasíte s používáním tohoto výrobku pouze k určenému účelu a použití a v souladu s pokyny, směrnicemi a varováními uvedenými v tomto návodu k výrobku a v souladu se všemi příslušnými zákony a předpisy. Pokud si nepřečtete a nebudete dodržovat zde uvedené pokyny a varování, může to vést ke zranění vás i ostatních, poškození vašeho výrobku nebo poškození jiného majetku v okolí. Tento návod k výrobku, včetně pokynů, směrnic a varování a související dokumentace může být předmětem změn a aktualizací. Aktuální informace o výrobku naleznete na stránkách [documents.dometic.com](http://documents.dometic.com), [dometic.com](http://dometic.com).

## Vysvětlení symbolů



### UPOZORNĚNÍ!

**Bezpečnostní pokyn:** Označuje nebezpečnou situaci, která, pokud se jí nezabrání, může mít za následek lehké nebo středně těžké zranění.



### POZOR!

Označuje nebezpečnou situaci, která, pokud se jí nezabrání, může mít za následek majetkové škody.



### POZNÁMKA

Doplňující informace týkající se obsluhy výrobku.

## Všeobecné bezpečnostní pokyny



**UPOZORNĚNÍ! Nedodržení těchto upozornění by mohlo mít za následek lehké nebo střední zranění.**

### Riziko zranění

- Tento přístroj není určen k používání osobami (včetně dětí) s omezenými fyzickými, senzoricnými nebo duševními schopnostmi, nebo osobami s nedostatkem zkušeností a vědomostí, pokud není zajištěn přiměřený dozor nebo návod k použití přístroje osobou, která je odpovědná za bezpečnost těchto osob.

- Nedovolte dětem hrát si s protivětrnou zástěnou a zajistěte, aby byla používána vhodná ochranná obuv. Podpěrné tyče jsou spojeny s nebezpečím zakopnutí a kolíky mohou být ostré.
- Čištění a běžnou údržbu nesmějí provádět děti bez dozoru.

## Obsah dodávky

### PRO WINDBREAK 1

Součást	Množství
PRO WINDBREAK	1
Vodorovné tyče pro horní pouzdra	1
Svislé tyče – hrot nahoře	2
Zemní desky	2
Nastavitelné podpěrné tyče	2
Taška na kolíky	1
Přepravní taška	1

### PRO WINDBREAK 3

Součást	Množství
PRO WINDBREAK	1
Vodorovné tyče pro horní pouzdra	3
Svislé tyče – hrot nahoře	4
Zemní desky	4
Nastavitelné podpěrné tyče	4
Taška na kolíky	1
Přepravní taška	1

### PRO WINDBREAK 5

Součást	Množství
PRO WINDBREAK	1
Vodorovné tyče pro horní pouzdra	5
Svislé tyče – hrot nahoře	6

Součást	Množství
Zemní desky	6
Nastavitelné podpěrné tyče	6
Taška na kolíky	1
Přepravní taška	1

## Použití v souladu s účelem

Zástěna PRO WINDBREAK je vhodná pro:

- Volné stání,
- Jasně až mírně oblačné počasí,
- Turistiku.

Zástěna PRO WINDBREAK **není** vhodná pro:

- velmi silný vítr,
- sezónní kempování nebo komerční použití.

Tento výrobek je vhodný pouze k určenému účelu a použití v souladu s tímto návodem.

Tento návod poskytuje informace, které jsou nezbytné pro řádnou instalaci a/nebo provoz výrobku. Nedostatečná instalace a/nebo nesprávný provoz či údržba povedou k neuspokojivému výkonu a možné závadě.

Výrobce nepřijímá žádnou odpovědnost za jakékoli zranění nebo poškození výrobku vyplývající z následujícího:

- Nesprávné sestavení nebo připojení včetně nadměrného napětí
- Nesprávná údržba nebo použití jiných náhradních dílů než původních dílů dodaných výrobcem
- Změna výrobku bez výslovného souhlasu výrobce
- Použití k jiným účelům, než jsou popsány v tomto návodu

Společnost Dometic si vyhrazuje právo změnit vzhled a specifikace výrobku.

## Používání protivětrné zástěny

### Před prvním použitím

Před prvním použitím se s výrobkem obeznamte tak, že provedete jeho první zkušební stavění. Zkontrolujte, zda je dodávka kompletní.

### Výběr místa

1. Pro stabilitu vyberte ploché místo.
2. Vyberte místo ve stínu, abyste zabránili degradaci tkaniny působením UV záření.
3. Vyvarujte se stavění zástěny pod stromy, protože padající větve, pryskyřice atd. mohou výrobek poškodit.
4. Z místa odstraňte ostré kameny a nečistoty.
5. Protivětrnou zástěnu postavte otvorem odvráceným od směru větru.

### Stavění protivětrné zástěny



#### POZNÁMKA

- Dodané kolíky jsou vhodné pro mnoho míst, ale pro některé druhy podkladu jsou zapotřebí speciální kolíky. Zeptejte se svého prodejce.
- Kolíky zarazte do země pod úhlem 45° od protivětrné zástěny.
- Podpěrné tyče zarovnejte se švem, ze kterého vycházejí, a zajistěte kolíky.

Při stavění protivětrné zástěny mějte na paměti následující tipy:

- Obrázky poskytují obecný přehled o stavění. Skutečné stavění se bude mírně lišit podle modelu protivětrné zástěny.
- Přivolejte si pomocníka. Stavění více osobami je snazší.
- Podpěrné tyče zajistěte kolíky tak, aby protivětrná zástěna byla napnutá, aniž by došlo k narušení tvaru.

Protivětrnou zástěnu postavte takto:

1. Abyste protivětrnou zástěnu chránili před nečistotami a poškozením, před vybalením pod ni položte podlahku nebo ochrannou podložku.

2. Vybalte protivětrnou zástěnu.
3. Seznamte se s jednotlivými součástmi.
4. Postupujte podle postupu stavění protivětrné zástěny (obr. **1**, strana 3 až obr. **8**, strana 6).

Stavění volitelných DVEŘÍ PRO WINDBREAK:

- Postupujte podle postupu stavění protivětrné zástěny (obr. **9**, strana 6 až obr. **10**, strana 7).

## Demontáž protivětrné zástěny

1. Z protivětrné zástěny odstraňte veškeré nečistoty.
2. Postupujte v opačném pořadí než při stavění.
3. Před zabalením do přepravní tašky se ujistěte, že jsou všechny části čisté.
4. Pokud je protivětrná zástěna mokrá nebo vlhká, co nejdříve ji úplně vysušte.

## Čištění a péče



### POZOR! Poškození materiálu

- K čištění nepoužívejte žádné ostré nebo tvrdé předměty ani čisticí prostředky.
- K čištění nepoužívejte materiály na bázi alkoholu, chemikálie, mýdlo a mycí prostředky.
- Co nejdříve odstraňte trus ptáků a stromovou pryskyřici, aby nedošlo k trvalému poškození materiálu.

1. V případě potřeby výrobek očistěte čistou vodou a měkkým kartáčem.
2. Před každou cestou naneste impregnaci proti vodě a UV záření.

## Skladování protivětrné zástěny



### POZNÁMKA

- Před čištěním protivětrnou zástěnu zcela postavte.
- Pro čištění si vyberte slunečný den, abyste zajistili důkladné vyschnutí materiálu.

1. Vycistěte protivětrnou zástěnu.

2. Před zabalením protivětrnou zástěnu plně větrejte a zajistěte, aby byla zcela suchá.
3. Skladujte na dobře větraném a suchém místě.

## Likvidace

- Obalový materiál likvidujte v odpadu určeném k recyklaci.



Jakmile výrobek zcela vyřadíte z provozu, informujte se v příslušných recyklačních centrech nebo u specializovaného prodejce o příslušných předpisech o likvidaci odpadu.

## Odpovědnost za vady

Na výrobek je poskytována záruka v souladu s platnými zákony. Zjistíte-li, že je výrobek vadný, zašlete jej do pobočky výrobce ve vaší zemi (viz [dometic.com/dealer](http://dometic.com/dealer)) nebo do specializovanému prodejci.

K vyřízení opravy nebo záruky nezapomeňte odeslat následující dokumenty:

- Kopii účtenky s datem zakoupení,
- Uvedení důvodu reklamace nebo popis vady.

Záruka se vztahuje na výrobní vady, materiály a díly. Záruka se nevztahuje na vyblednutí krytu a opotřebení způsobené UV zářením, nesprávným použitím, náhodným poškozením, poškozením bouří nebo trvalým, polotrvalým nebo komerčním použitím. Nevztahuje se na žádné následné škody. Pro reklamaci se prosím obraťte na svého prodejce. Tím nejsou dotčena vaše zákonná práva.



- A tisztítást és a felhasználói karbantartást gyermekek felügyelet nélkül nem végezhetik.

## A csomag tartalma

### PRO WINDBREAK 1

Szerkezeti elem	Mennyiség
PRO WINDBREAK	1
Vízszintes rudak a felső zsákokhoz	1
Függőleges rudak - cövekkel a végén	2
Alaplemezek	2
Beállítható támasztórudak	2
Csap zsák	1
Hordozótáska	1

### PRO WINDBREAK 3

Szerkezeti elem	Mennyiség
PRO WINDBREAK	1
Vízszintes rudak a felső zsákokhoz	3
Függőleges rudak - cövekkel a végén	4
Alaplemezek	4
Beállítható támasztórudak	4
Csap zsák	1
Hordozótáska	1

### PRO WINDBREAK 5

Szerkezeti elem	Mennyiség
PRO WINDBREAK	1
Vízszintes rudak a felső zsákokhoz	5
Függőleges rudak - cövekkel a végén	6
Alaplemezek	6

A termék mindenkor szakszerű telepítése, használata és karbantartása érdekében kérjük figyelmesen olvassa el az ebben a termék kézikönyvben található utasításokat, irányelveket és figyelmeztetéseket, valamint mindig tartsa be ezeket. Ezt az útmutatót a termék közelében KELL tartani.

A termék használatba vételével Ön kijelenti hogy figyelmesen elolvasta az összes utasítást, irányelvet és figyelmeztetést, valamint megértette és elfogadja az itt leírt szerződési feltételeket. Ön elfogadja, hogy kizárólag a rendeltetésének megfelelő célra és a jelen termék kézikönyvben leírt útmutatásoknak, irányelveknek és figyelmeztetéseknek, valamint a hatályos törvényeknek és szabályozásoknak megfelelően használja ezt a terméket. Az itt leírt utasítások és figyelmeztetések elolvasásának és betartásának elmulasztása saját és mások sérüléséhez, a termék vagy a közelben található más anyagi javak károsodásához vezethet. Ez a termék kézikönyv és a benne található utasítások, irányelvek és figyelmeztetések, valamint a kapcsolódó dokumentációk módosulhatnak és frissülhetnek. Naprakész termékinformációk érdekében kérjük látogasson el a következő honlapra: [documents.dometic.com](https://documents.dometic.com), [dometic.com](https://dometic.com).

## Szimbólumok magyarázata



### VIGYÁZAT!

**Biztonsági útmutatás:** Veszélyes helyzetet jelöl, amely könnyű vagy mérsékelt sérülést okozhat, ha nem kerülik el.



### FIGYELEM!

Olyan helyzetet jelöl, amely vagyoni kárt okozhat, ha nem kerülik el.



### MEGJEGYZÉS

A termék kezelésére vonatkozó kiegészítő információk.

## Általános biztonsági útmutatások



**VIGYÁZAT!** Ezeknek a felhívásoknak a figyelmen kívül hagyása könnyű vagy mérsékelt sérüléshez vezethet.

### Sérülés kockázata

- A készüléket korlátozott testi, szellemi, illetve érzékelési képességgel rendelkező (gyermekeket is beleértve), illetve a készülékek használatához szükséges gyakorlat vagy tudás híján lévő személyek nem használják, kivéve, ha használat közben egy felelős személy felügyeli a biztonságukat, illetőleg az ő útmutatása alapján használják a készüléket.
- Ne hagyja, hogy a gyermekek a szélfogó körül játsszanak és biztosítsa, hogy védőcipőt viseljenek. A támasztórudak botlásveszélyt okoznak, a csapok pedig hegyesek lehetnek.

# A szélfogó használata

## Az első használat előtt

Mielőtt először használná a terméket, egy próba-felállítás végrehajtásával ismerkedjen meg a termékkel. Ellenőrizze a kiszállított csomag hiánytalanságát.

## Terület kiválasztása

1. A stabilitás érdekében sík területet válasszon ki.
2. A szövet UV általi roncsolásának elkerülése érdekében árnyékos területet válasszon ki.
3. Kerülje a fák alatti felállítást, mivel a leeső ágak, a gyanta, stb. kárt tehetnek a termékben.
4. Tisztítsa meg a területet az éles kövektől és a hulladékoktól.
5. Úgy állítsa fel a szélfogót, hogy a nyílása a széllel ellentétes oldal felé nézzen.

## A szélfogó felállítása



### MEGJEGYZÉS

- A mellékelt csapok számos területhez alkalmasak, de bizonyos talajtípusokhoz speciális csapokra van szükség. Kérje ki kereskedője tanácsát.
- A csapokat a szélfogóhoz képest 45°-os szögben elfelé hajtsa bele a talajba.
- Állítsa be a támasztórudakat ahhoz a varrathoz, ahonnan kiindulnak.

A szélfogó felállítása során vegye figyelembe a következő tanácsokat:

- Az ábrák általános áttekintés biztosítanak a felállításhoz. A tényleges felállítás a szélfogó modelljétől függően némileg eltérő lehet.
- Kérjen segítséget. Több emberrel egyszerűbb a felállítás.
- Tűzze le a támasztórudakat, így a szélfogó kifeszül, de az alakja nem deformálódik el.

A következők szerint állítsa fel a szélfogót:

1. A szélfogó szennyeződéstől és károsodástól való védelme érdekében a kicsomagolás előtt terítsen ki egy ponyvát vagy egy sátoraljat.

## Szerkezeti elem

## Mennyiség

Beállítható támasztórudak	6
Csap zsák	1
Hordozótáska	1

## Rendeltetészerű használat

A PRO WINDBREAK a következő célokra alkalmas:

- Szabadon álló
- Nyugodt és mérsékleten nyugodt időjárás
- Túrászás

A PRO WINDBREAK a következő célokra **nem** alkalmas:

- Nagyon erős szelek
- Egész évszakos felállítás vagy professzionális használat

Ez a termék az itt leírt utasításoknak megfelelő rendeltetészerű használatra alkalmas.

Ez a kézikönyv olyan információkat nyújt, amelyek a termék szakszerű telepítéséhez és/vagy üzemeltetéséhez szükségesek. A hibás telepítés és/vagy a szakszerűtlen üzemeltetés vagy karbantartás elégtelen teljesítményhez és potenciálisan meghibásodáshoz vezethet.

A gyártó nem vállal felelősséget a termék olyan károsodásáért, vagy sérülésekért, amelyek a következőkre vezethetők vissza:

- Hibás összeszerelés vagy csatlakoztatás, ideértve a túlfeszültséget is
- Helytelen karbantartás, vagy a gyártó által szállított eredeti cserealkatrészekből eltérő cserealkatrészek használata
- A termék kifejezett gyártói engedély nélküli módosítása
- Az útmutatóban leírt céloktól eltérő felhasználás

A Dometic fenntartja a termék megjelenésének és specifikációjának módosítására vonatkozó jogát.

2. Csomagolja ki a szélfogót.
3. Válogassa szét és azonosítsa az eltérő komponenteket.
4. A szélfogó felállításához az ábrán látható módon járjon el (1. ábra, 3. oldal - 8. ábra, 6. oldal).

Az opcionális PRO WINDBREAK DOOR felállítása:

- A szélfogó felállításához az ábrán látható módon járjon el (9. ábra, 6. oldal - 10. ábra, 7. oldal).

### A szélfogó leszerelése

1. Távolítsa el az összes szennyeződést a szélfogóról.
2. Végezze el fordított sorrendben a felállítás lépéseit.
3. Mielőtt bepakolná azokat a hordozótáskába, biztosítsa hogy az összes alkatrész tiszta legyen.
4. Ha a szélfogó nedves, vagy nyirkos, a lehető leghamarabb szárítsa meg.

## Tisztítás és karbantartás



### FIGYELEM! Anyagi kár

- A tisztításhoz ne használjon éles vagy kemény tárgyakat, vagy tisztítószereket.
- A tisztításhoz ne használjon alkohol alapú anyagokat, vegyszereket, szappant és tisztítószereket.
- A lehető leghamarabb távolítsa el a madárürüléket és a fák gyantáját, mivel ezek tartósan károsíthatják az anyagot

1. Szükség esetén tiszta vízzel és puha kefével tisztítsa meg a terméket.
2. Minden egyes út előtt alkalmazzon víz-, és UV-ellenes impregnálást.

## A szélfogó tárolása



### MEGJEGYZÉS

- A tisztításhoz teljesen állítsa fel a szélfogót.
- Az anyag teljes megszáradása érdekében a tisztítást egy napsütéses napon végezze.

1. Tisztítsa meg a szélfogót.
2. Szárítsa meg a szabad levegőn és az elpakolás előtt ellenőrizze, hogy teljesen megszáradt-e.
3. Jól szellőző, száraz helyen tárolja.

## Ártalmatlanítás

- A csomagolóanyagot lehetőleg a megfelelő újrahasznosítható hulladék közé tegye.



Ha a terméket véglegesen kivonja a forgalomból, kérjük, tájékozódjon a legközelebbi hulladékártalmatlanító központra vagy a szakkereskedőjénél az idevonatkozó ártalmatlanítási előírásokkal kapcsolatban.

## Szavatosság

A termékre a törvény szerinti szavatossági időszak érvényes. A termék meghibásodása esetén forduljon a gyártói lerakathoz (lásd [dometic.com/dealer](http://dometic.com/dealer)), illetve az illetékes szakkereskedőhöz.

A javításhoz, illetve a szavatossági adminisztrációhoz a következő dokumentumokat kell mellékelnie:

- a számla vásárlási dátummal rendelkező másolatát,
- a reklamáció okát vagy a hibát tartalmazó leírást.

A szavatosság a gyártási hibákra, az anyag és alkatrészhibákra vonatkozik. A szavatosság nem vonatkozik a burkolat kifakulására, az UV-sugárzás miatti kopásra és elhasználódásra, a helytelen használatra, a véletlen károsításra, a vihar általi károokra, vagy az állandó és részleges kereskedelmi használatra. Nem vonatkozik következményes károokra. Igény érvényesítése érdekében forduljon kereskedőjéhez. Ez nem befolyásolja a törvény által biztosított jogait.

Mobile living made easy.



---

**dometic.com**

---

**YOUR LOCAL  
DEALER**

**[dometic.com/dealer](https://dometic.com/dealer)**

**YOUR LOCAL  
SUPPORT**

**[dometic.com/contact](https://dometic.com/contact)**

**YOUR LOCAL  
SALES OFFICE**

**[dometic.com/sales-offices](https://dometic.com/sales-offices)**

---

A complete list of Dometic companies, which comprise the Dometic Group, can be found in the public filings of:  
**DOMETIC GROUP AB** Hemvärnsgatan 15 SE-17154 Solna Sweden