

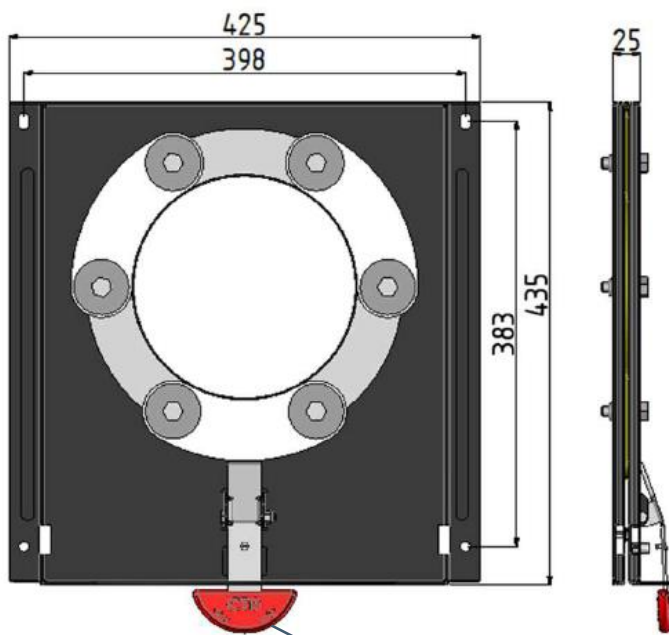


Your comfort. Your safety.



Driver and passenger

P/N: 9PG0085801V01 - Volkswagen Trasporter T5-T6-T6.1 - 2003-2024



Leva di sgancio
Release lever

Piastra girevole per sedile originale. Design compatto e resistente, rotazione fluida, peso contenuto.

Swivel plate for original seat. Compact, durable design, smooth rotation system, lightweight.

Se il veicolo è dotato di freno a mano manuale, acquistare il kit adattatore:

If the vehicle is equipped with a manual handbrake, purchase the adapter kit:

- **9PG0121810V01** for LHD driver
- **9PG0121811V01** for RHD driver

NOTA: Non compatibile con i sedili riscaldati, ammortizzati ed elettrici, nonché con i veicoli elettrici/ibridi con batterie sotto i sedili. Prima dell'installazione verificare eventuali interferenze che impediscono il corretto funzionamento del sistema. Eventuali modifiche rimangono a carico dell'allestitore.

NOTE: Not compatible with heated, suspension or electrically adjustable seats, nor with electric/hybrid vehicles with batteries located under the seats. Before installation, check for any interference that may prevent proper operation of the system. Any modifications are the responsibility of the installer.

DATI TECNICI/Technical Datasheet

Omologazione/Type Approval	R14-R17
Dimensioni/Dimension	425x434x25 mm
Peso/Weight	6,9 kg
Materiale/Materials	Acciaio-Plastica/Steel-Plastic
Trattamento/Treatment	Verniciato/Powder coating

Rev. 00
16/04/2026



CTA S.R.L.

Via Nicaragua 4 • 00071 Pomezia (RM) Italy • Tel. - Fax 06.91601096

www.cta-europe.com

info@cta-europe.com