

# CARATEC FLEX TV-HALTER

CFA101L

seitlicher Auszug zur Montage  
in und an Schränken

Montage- &  
Bedienungsanleitung

+ DAS PLUS FÜR DEINE REISE.





## Inhalt

---

<b>Allgemeine Hinweise</b>	<b>4</b>
Haftungsausschluss .....	4
In dieser Anleitung verwendete Standards .....	5
Erläuterung der Sicherheitshinweise .....	5
Aufbewahrungshinweise .....	6
<b>Produktbeschreibung</b>	<b>6</b>
Produktbeschreibung .....	6
<b>Technische Daten</b>	<b>6</b>
<b>Sicherheitshinweise</b>	<b>7</b>
<b>Hinweise zur Montage</b>	<b>8</b>
Bestimmungsgemäße Verwendung .....	8
Benötigtes Werkzeug .....	9
Überprüfung des Lieferumfangs .....	9
<b>Installation des Produkts</b>	<b>10</b>
<b>Bedienung</b>	<b>15</b>
<b>Reperatur &amp; Entsorgung</b>	<b>17</b>
Fehlersuche und Reparaturen .....	17
Entsorgung von Verpackungsabfällen .....	17



## Allgemeine Hinweise

---

### Haftungsausschluss

Die Caratec GmbH gewährt keine Zusicherungen oder Garantien hinsichtlich dieser Anleitung und beschränkt ihre Haftung für die Verletzung jeglicher impliziten Garantie soweit gesetzlich zulässig auf den Ersatz dieser Anleitung durch eine andere. Zudem behält sich die Caratec GmbH das Recht vor, diese Publikation jederzeit zu überarbeiten, ohne irgendjemanden über diese Überarbeitung benachrichtigen zu müssen.

Die in dieser Dokumentation bereitgestellten Informationen umfassen allgemeine Beschreibungen und/oder technische Merkmale zur Leistung der hierin beschriebenen Geräte. Diese Dokumentation kann nicht als ordnungsgemäße Beurteilung der Eignung oder Zuverlässigkeit der Geräte für eine spezifische Anwendung bei einem Benutzer dienen und darf nicht als Ersatz einer solchen Beurteilung herangezogen werden.

Es liegt in der Verantwortung eines jeden solchen Benutzers oder Installateurs, eine angemessene und vollständige Risikobeurteilung, Evaluation und Prüfung der Geräte hinsichtlich ihrer jeweiligen spezifischen Anwendung durchzuführen. Weder die Caratec GmbH noch eines ihrer Partner- oder Tochterunternehmen kann bei Missbrauch der hierin enthaltenen Informationen verantwortlich oder haftbar gemacht werden.

Alle einschlägigen staatlichen, regionalen und örtlichen Sicherheitsvorschriften müssen bei der Installation und Verwendung dieses Gerätes stets beachtet werden. Aus Gründen der Sicherheit und zur Gewährleistung der Einhaltung der dokumentierten Systemdaten ist allein der Hersteller berechtigt, Reparaturen an Komponenten durchzuführen.

Bei Nichtbeachtung dieser Informationen können Verletzungen oder Beschädigungen der Ausrüstung die Folge sein.

Der Hersteller übernimmt in folgenden Fällen keine Haftung für Schäden:



- Montage- bzw. Anschlussfehler
- Mechanische Beschädigungen am Produkt
- Schäden durch Verpolung oder falsche Anschlussspannung
- Nicht vom Hersteller freigegebene Veränderungen am Produkt
- Verwendung für nicht in dieser Anleitung beschriebenen Zwecke

## Allgemeine Hinweise

---

### In dieser Anleitung verwendete Standards

Die folgenden Schriftstile werden in diesem Dokument verwendet:

#### **Fett**

- Namen von Produktelementen, Anweisungen, Optionen, Programmen, Prozessen, Diensten und Tools
- Namen von Schnittstellenelementen (z. B. Windows, Dialogfelder, Schaltflächen, Felder und Menüs)
- Schnittstellenelemente, die der Benutzer auswählt, klickt, drückt oder tippt

#### *Kursiv*

- Andere Anleitungen oder Dokumente, auf die im Text verwiesen wird
- Zubehör

#### **Courier**

- Systemausgabe, z. B. eine Fehlermeldung, URLs, vollständige Pfade, Dateinamen und Eingabeaufforderungen

### Erläuterung der Sicherheitshinweise



**GEFAHR**

„Gefahr“ weist auf eine unmittelbar gefährliche Situation hin, die, falls sie nicht vermieden wird, zum Tod oder zu schweren Verletzungen führen kann.



**WARNUNG**

„Warnung“ weist auf eine potenziell gefährliche Situation hin, die, falls sie nicht vermieden wird, zum Tod oder zu schweren Verletzungen führen kann.



**VORSICHT**

„Vorsicht“ weist auf eine Gefahr hin, die zu leichten bis mittelschweren Verletzungen führen kann, falls sie nicht vermieden wird.



Kennzeichnet Informationen, die wichtig sind, aber nicht mit potenziell gefährlichen Situationen in Verbindung stehen.



## Allgemeine Hinweise

---

### Aufbewahrungshinweise

Stellen Sie sicher, dass Sie die vollständige Anleitung und sämtliche Sicherheitshinweise gelesen und verstanden haben, bevor Sie dieses Produkt installieren oder verwenden. Heben Sie alle Sicherheitsinformationen und Anweisungen zum späteren Nachschlagen auf und geben Sie sie an spätere Benutzer des Produkts weiter.



**VORSICHT**

Die Nichtbeachtung dieser Hinweise kann zu leichten oder schweren Verletzungen führen. Der Hersteller haftet nicht für Sachschäden oder Verletzungen, die auf eine falsche Handhabung oder Nichteinhaltung der Sicherheitshinweise zurückzuführen sind. In solchen Fällen erlischt die Gewährleistung.

Eine aktuelle Version der Dokumentation steht auf der folgenden Webseite zur Verfügung:

[www.caratec.de](http://www.caratec.de)

## Produktbeschreibung

---

### Lieferumfang

1x	TV-Halter
1x	Montage- & Bedienungsanleitung

### Produktbeschreibung

Das Produkt **CFA101L** ist zur Befestigung eines Monitors ausgelegt. Es lässt sich durch ein Schienensystem ausziehen und ist neigbar. Die Arretierung erfolgt mittels einer Federlasche.

## Technische Daten

Maße (B x H x T)	410 x 155 x 42mm	max. Drehung	190°
Schienenlänge ausgezogen	835mm	VESA Befestigung	75/100
Gewicht	2,6kg	max. Traglast	6,5 kg
max. Neigung	+/-8°		

## Technische Daten



## Sicherheitshinweise



**WARNUNG**

Stellen Sie sicher, dass Sie die Anleitung und sämtliche Sicherheitshinweise gelesen und verstanden haben, bevor Sie dieses Produkt installieren oder verwenden. Die Nichtbeachtung dieser Hinweise kann zu schweren Verletzungen oder zum Tod führen.

## Hinweise zur Montage

---



**WARNUNG**

Befestigen Sie den **Halter** so, dass er sich in keinem Fall lösen und zu Verletzungen der Fahrzeuginsassen führen kann. Befestigen Sie den **Halter** nicht im Bereich von Airbags, da sonst Verletzungsgefahr besteht. Der **Halter** darf die Sicht beim Fahren nicht behindern und den Fahrer beim Führen des Fahrzeuges weder behindern noch einschränken.



**VORSICHT**

- Nehmen Sie keine Änderungen am Gerät vor.
- Personen, die aufgrund ihrer physischen, sensorischen oder geistigen Fähigkeiten nicht dazu in der Lage sind das Gerät sicher zu bedienen oder zu installieren, sollten dieses Produkt nur unter Aufsicht bedienen oder installieren.

## Bestimmungsgemäße Verwendung

Dieser **Halter** ist zur Befestigung eines Bildschirms an einer Wand ausgelegt.



**WARNUNG**

Die Installation und Inbetriebnahme müssen von einem entsprechend qualifizierten und geschulten Monteur unter Beachtung der geltenden Vorschriften und Gesetze durchgeführt werden. Der Monteur ist für die Beschäftigung von erfahrenem und qualifiziertem Fachpersonal verantwortlich.



## Hinweise zur Montage

---

### Benötigtes Werkzeug

Für die Installation benötigen Sie folgende Werkzeuge:

- Bohrmaschine
- Schraubenzieher
- Wasserwaage

### Überprüfung des Lieferumfangs

Stellen Sie vor Beginn der Installation sicher, dass alle im Lieferumfang aufgeführten Einzelteile vorhanden sind.



## Installation des Produkts

---



- Wählen Sie den Montageort des **Halters** so, dass er sich in keinem Fall lösen und zu Verletzungen der Fahrzeuginsassen führen kann.
- Befestigen Sie den **Halter** nicht im Bereich von Airbags, da sonst Verletzungsgefahr besteht.
- Der **Halter** darf die Sicht beim Fahren nicht behindern und den Fahrer beim Führen des Fahrzeuges weder behindern noch einschränken.
- Kontrollieren Sie die Montagefläche auf ausreichende Stabilität.
- Verwenden Sie nur Schrauben, die ausreichend stabil sind und in der Länge passend zur Montagefläche sind.
- Die Metallkanten des Halters können scharfkantig sein.
- Achten Sie darauf, dass keine Körperteile im Halter eingeklemmt werden.

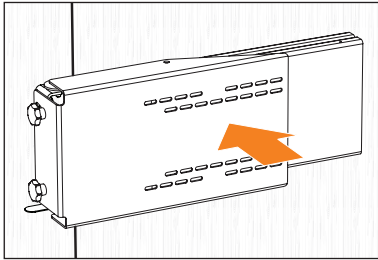


- Kontrollieren Sie vorher, ob am gewünschten Montageort ausreichend Platz zum Anbringen der Schrauben zur Verfügung steht und bei der Montage keine Leitungen im Fahrzeug beschädigt werden.
- Beachten Sie das Gewicht des **Halters** und achten Sie darauf das die Montagefläche ausreichend stabil und möglichst eben ist.

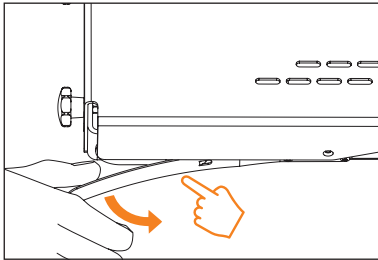


Der **Halter** lässt sich so montieren, dass er entweder nach links oder nach rechts ausziehbar ist. Dafür müssen Sie den Halter nur um 180° gedreht montieren. Die Federstahl-Lasche befindet sich dann dementsprechend auf der unteren bzw. oberen Seite des **Halters**.

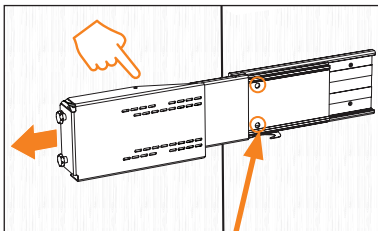
## Installation des Produkts



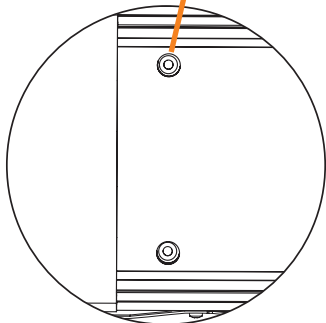
- ① Platzieren Sie den **Halter** am ausgewählten Montageort und überprüfen Sie ob alle sicherheitsrelevanten Vorgaben eingehalten werden können.



- ② Entriegeln Sie den **Halter**.

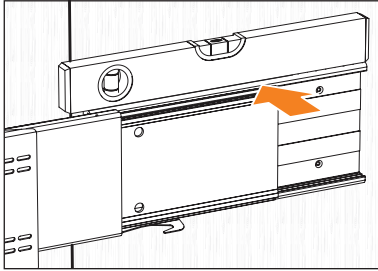


- ③ Ziehen Sie den **Halter** soweit aus, dass die Bohrlöcher der mittleren Schiene über den Bohrlöchern der unteren Schiene liegen.

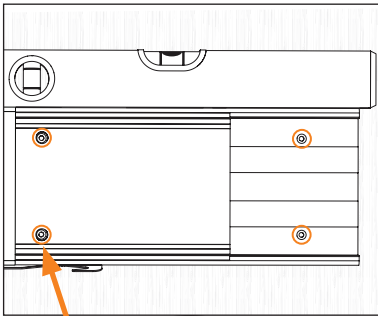


## Installation des Produkts

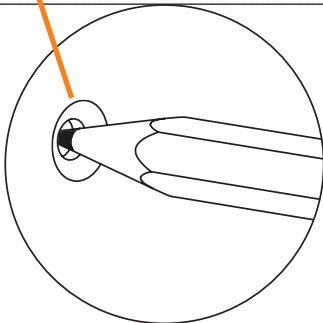
---



- ④ Halten Sie den **Halter** an die Montagefläche und kontrollieren Sie mit einer Wasserwaage ob der **Halter** gerade ist.

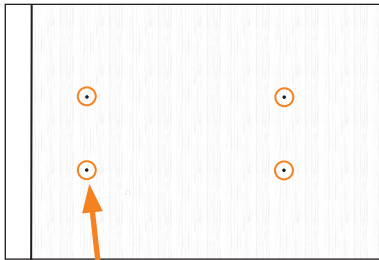


- ⑤ Markieren Sie die Positionen der Bohrlöcher.

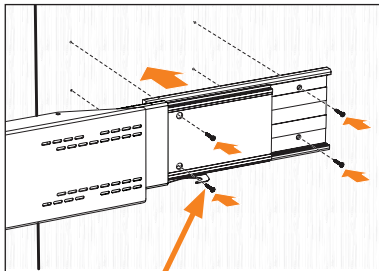
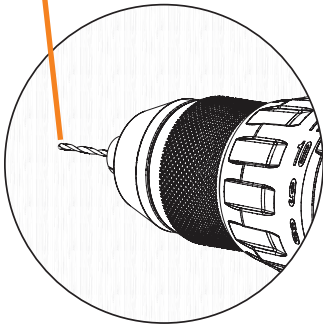


## Installation des Produkts

---

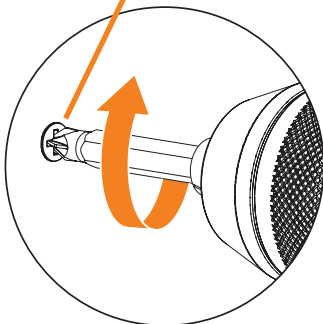


- ⑥ Bohren Sie die vier Löcher für die Schrauben vor.



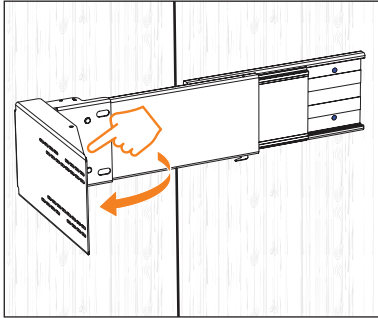
- ⑦ Platzieren Sie den **Halter** wieder an der gleichen Stelle und Schrauben diesen fest.

Achten Sie auf die Verwendung passender Schrauben um Schäden am Fahrzeug zu vermeiden.

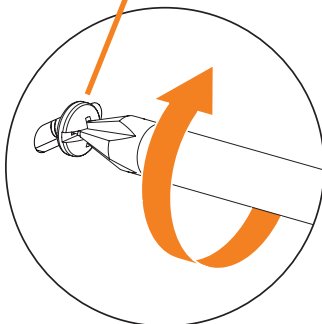
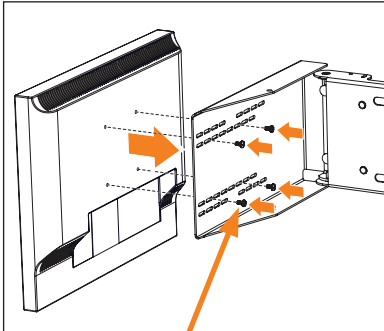


## Installation des Produkts

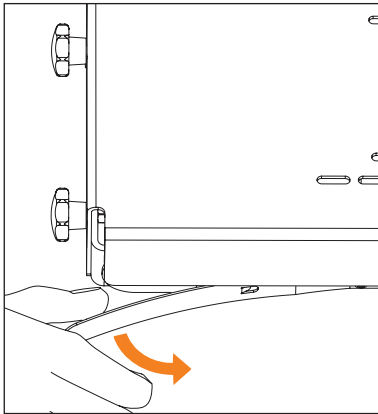
---



- 8 Ziehen Sie die Schiene soweit aus, dass Sie die **Montageplatte** aufklappen können. Montieren Sie den Monitor an der **Montageplatte**. Verwenden Sie hierfür nur vom Monitorhersteller dafür vorgesehene Schrauben um das Gerät nicht zu beschädigen.

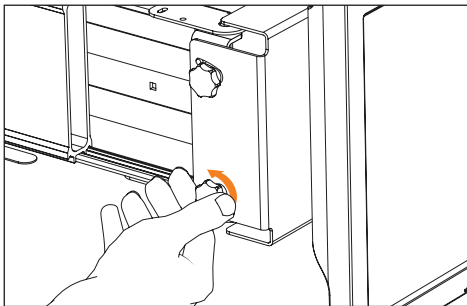


## Bedienung

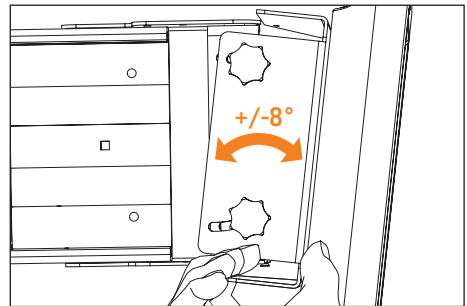


### Entriegelung:

Die **Federstahl-Lasche** befindet sich, je nach Montagerichtung an der oberen oder unteren Kante des **Halters**. Zum Entriegeln die **Lasche** leicht anheben bzw. absenken. Nach Entriegelung kann das TV-Gerät auf die erforderliche Länge herausgezogen werden und bei Bedarf in die passende Blickposition (190° drehen, +/-8° neigen) gebracht werden.



Zum Neigen des **Halters** müssen Sie zuerst die beiden **Kunststoffschrauben** an der **Halteplatte** etwas lösen.



Stellen Sie als nächstes die gewünschte Neigung ein.



Drehen Sie die Schrauben nicht komplett heraus.



## Bedienung



Drehen Sie zum Schluss die beiden Kunststoffschrauben wieder zu.

**Verriegelung:** Vor dem Zusammenschieben darauf achten, dass das **TV-Gerät** senkrecht steht, also keine Neigung eingestellt ist. Der **Auszug** arretiert automatisch, wenn er zusammengeschoben wird.



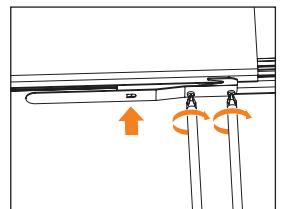
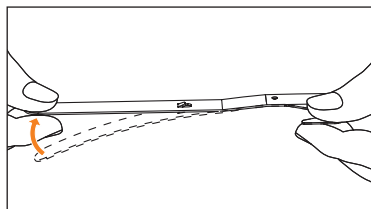
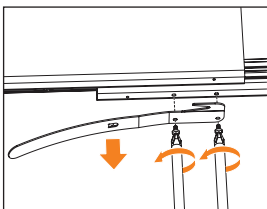
**WARNUNG**

Stellen Sie vor Fahrtantritt sicher, dass der **Auszug** verriegelt ist



**GEFAHR**

Sollte die **Lasche** durch zu starkes Anheben nicht mehr sicher verriegeln, kann sie durch Herausdrehen der beiden Kreuzschlitz-Schrauben abgenommen und in die ursprüngliche Position zurückgebogen werden.





## Reparatur & Entsorgung

---

### Fehlersuche und Reparaturen



**WARNUNG**

- Das Produkt darf nur von einer qualifizierten und geschulten Person repariert werden.
- Wenden Sie sich zur Reparatur an den Hersteller (siehe *Rückseite*) oder Ihren Fachhändler.

### Entsorgung von Verpackungsabfällen

Die Verpackung besteht aus Materialien, die möglicherweise über Ihre örtlichen Recyclinganlagen entsorgt werden können. Indem Sie die Verpackung und den Verpackungsabfall ordnungsgemäß entsorgen, tragen Sie dazu bei, mögliche Gefahren für die Umwelt und die öffentliche Gesundheit zu vermeiden.









CARATECGMBH



CARATEC\_DE

**Caratec GmbH**

Carl-Bosch-Straße 7  
76829 Landau

Tel. +49 6341 38095-0  
Fax +49 6341 38095-74

[www.caratec.de](http://www.caratec.de)