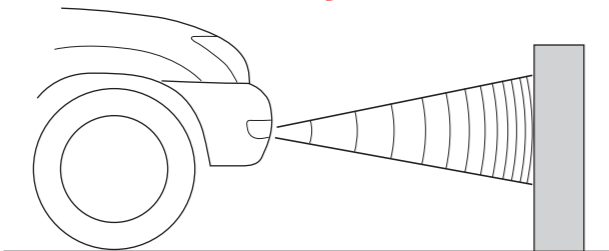


## PARK MASTER FRONT F294



Vodafone  
Power to you

### Wichtige Informationen zum Einbau

- ! Sensorposition:**  
Die ab Werk im Stoßfänger eingezeichneten Sensorpositionen können nicht immer verwendet werden. Bitte wählen Sie eine geeignete Sensorposition aus, indem Sie die empfohlenen Einbaumaße (s. Bild 2a) heranziehen.
- ! Einbaurichtung Sensoren:**  
Der Punkt auf dem Sensor-Ring muss nach oben zeigen (s. Bild 3a). Der Stecker an der Sensor-Rückseite muss gerade nach unten zeigen damit keine Feuchtigkeit eindringen kann (s. Bild 3b). Die Sensoren müssen gerade nach vorne schauen. Bei einem Verbau in nach unten geneigte Stoßfänger bitte zusätzlich Adapterringe (RV1219DESAA) zum Ausgleich der Neigung verwenden.
- ! Platzierung der Komponenten:**  
Um Störungen zu vermeiden, platzieren Sie Lautsprecher und Steuergerät nicht unmittelbar nebeneinander. Positionieren Sie diese außerdem nicht direkt neben Fahrzeugleitungen und -steuergeräten.
- ! Setup:**  
Der ParkMaster ist bereits ab Werk programmiert. Wenn Sie die empfohlenen Einbaumaße (s. Bild 2a) einhalten, ist eine Anpassung der Systemeinstellungen in der Regel nicht notwendig.

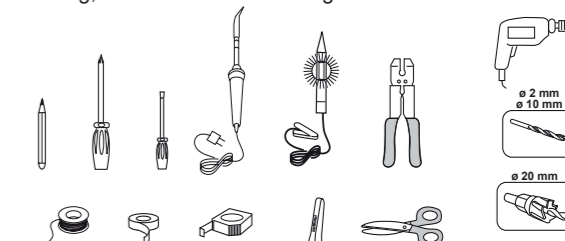
**12 VDC**

**A < 30 mA typ.**

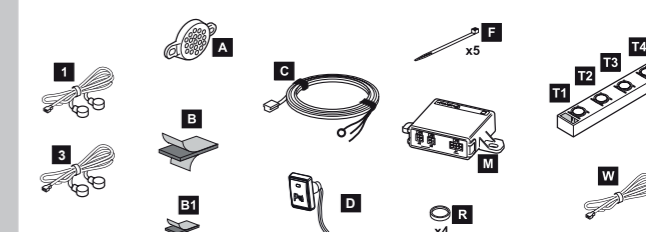
**-40° C + +85° C**

ELECTRICAL/ELECTRONIC SUB-ASSEMBLY WAS APPROVED WITH REGARD TO EMC BY THE TRANSISTOR ASS. (TSA) 3. REQUIREMENT No. 10. UNIFORM PROVISIONS CONCERNING THE APPROVAL OF VEHICLES WITH REGARD TO ELECTROMAGNETIC COMPATIBILITY.

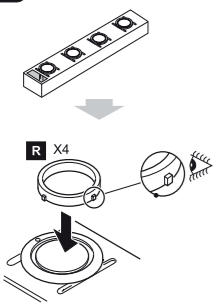
### Werkzeug, das zum Einbau benötigt wird:



### Lieferumfang:

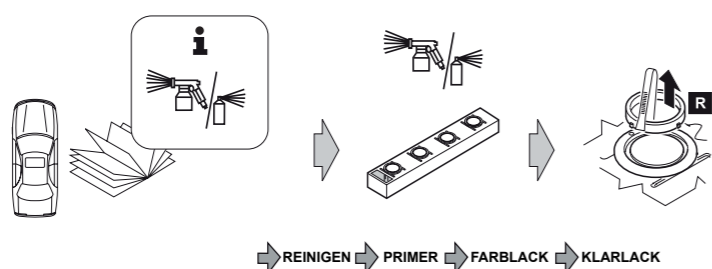


### 1a LACKIERRINGE EINSETZEN

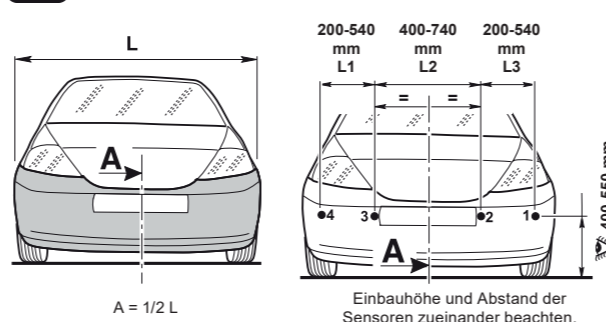


Bitte vor dem Lackieren die Gummidichtungen mit den beiliegenden Lackieringen abdecken.

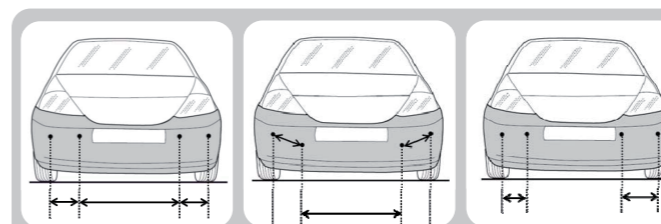
### 1b SENSOREN LACKIEREN



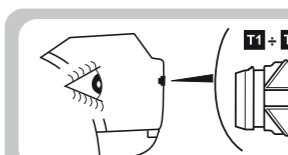
### 2a EMPFOHLENE EINBAUMASSE



Unter Einhaltung der oben angegebenen Einbaumaße ist der ParkMaster universell nachrüstbar. Abweichende Einbauhöhen können möglicherweise durch 10° Adapterringe (niedrigere Einbauhöhe) bzw. Anpassung der Sensibilität (höhere Einbauhöhe) korrigiert werden.

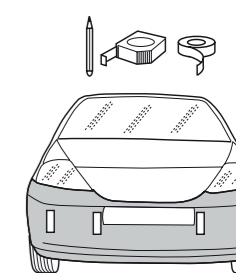


**Bild 1:** Bei Sensoren mit gleicher Einbauhöhe. **Bild 2:** Bei Sensoren mit unterschiedlicher Einbauhöhe. **Bild 3:** Wenn der Sensorabstand zwischen Sensor 1 - Sensor 2 und Sensor 3 - Sensor 4 abweicht, das größere Maß für beide Sensorabstände annehmen.



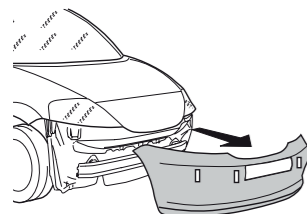
Die Sensoren dürfen kein Metall berühren und müssen gerade nach vorne schauen. Sollte eine horizontale Montage nicht möglich sein, sind zum Ausgleich der Neigung 10° Adapterringe (RV1219DESAA) erhältlich.

### 2b SENSOREN ANZEICHNEN

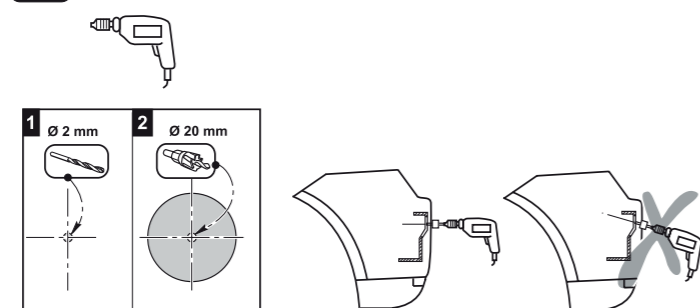


Sensorpositionen mit Hilfe von Klebeband markieren und Bohrpunkte anzeichnen.

### 2c STOSSFÄNGER ABNEHMEN

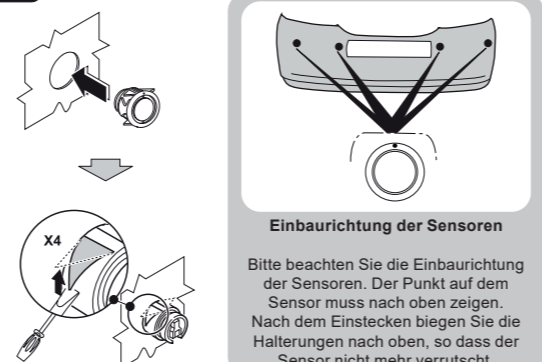


### 2d LÖCHER BOHREN

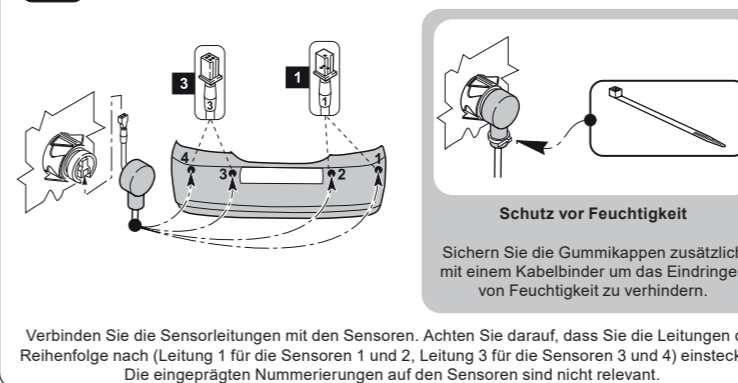


Löcher mit einem 2 mm Bohrer vorbohren, mit einem 20 mm Bohrer vergrößern. Bitte nur geeigneten Bohrer / Lochfräse verwenden. Keine Kegel- oder Stufenbohrer verwenden. Bohrer horizontal ansetzen.

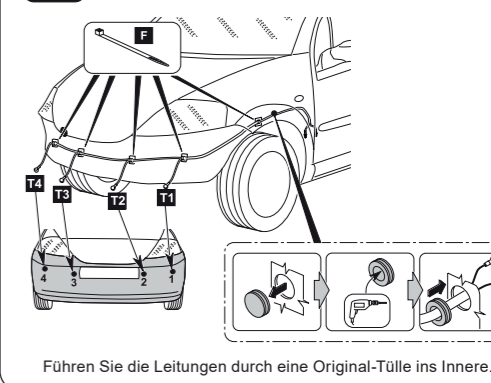
### 3a SENSOREN EINSETZEN



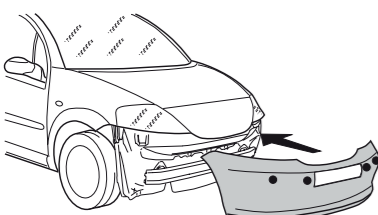
### 3b SENSORLEITUNGEN ANSCHLIEßEN



### 4 SENSORLEITUNGEN BEFESTIGEN

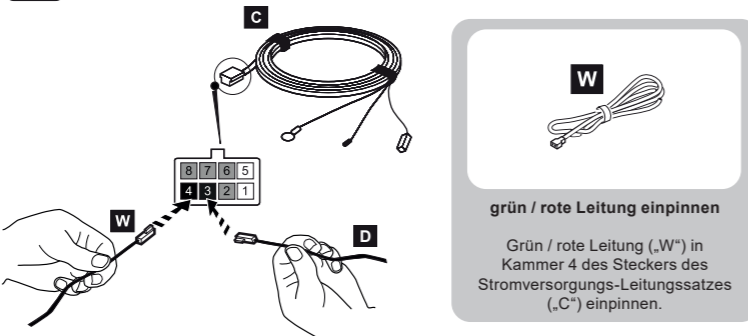


### 5 STOSSFÄNGER WIEDER ANBRINGEN

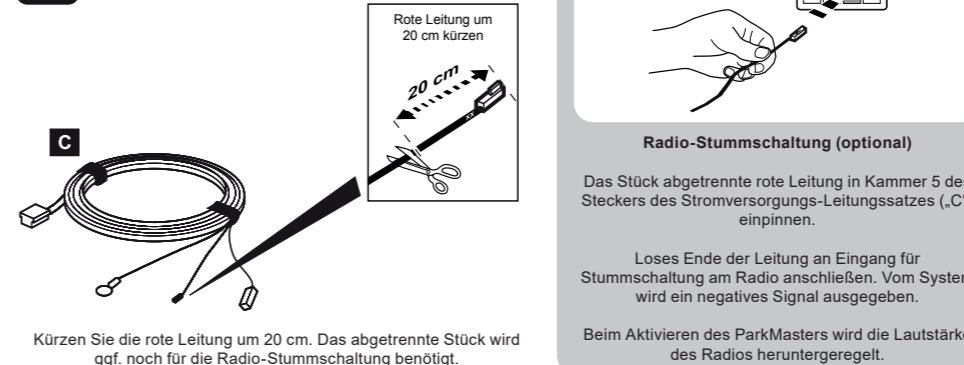


Achten Sie beim Anbringen des Stoßfängers darauf, dass keine Leitungen beschädigt werden.

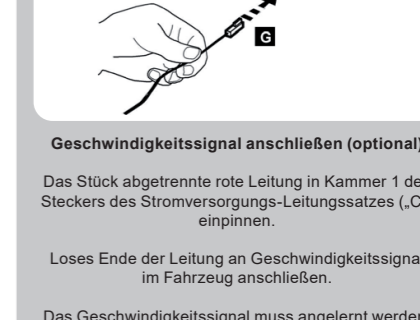
### 6a LEITUNGSSATZ VORBEREITEN



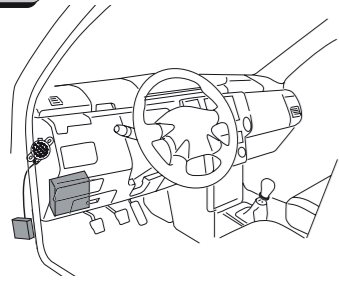
### 6b LEITUNGSSATZ VORBEREITEN



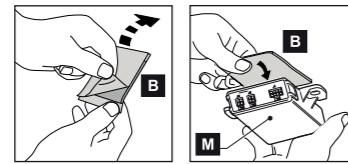
### Geschwindigkeitssignal anschließen (optional)



## 7 POSITIONIERUNG DER KOMPONENTEN IM FAHRZEUG

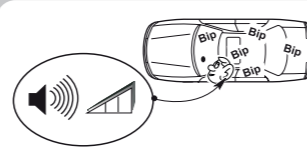


Um Störungen zu vermeiden, bringen Sie das ParkMaster Steuergerät nicht unmittelbar neben dem ParkMaster Lautsprecher und auch nicht in der direkten Umgebung von Fahrzeugleitungen bzw. -steuergeräten an.



### Steuergerät montieren

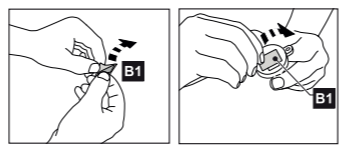
Befestigen Sie das Steuergerät mit dem beiliegenden Klebepad („B“), schrauben Sie es danach ggf. noch fest.



### Positionierung des Lautsprechers

Verbauen Sie den Lautsprecher so, dass der Warnton deutlich zu hören ist.

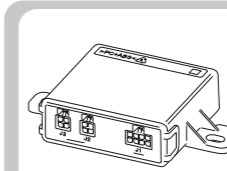
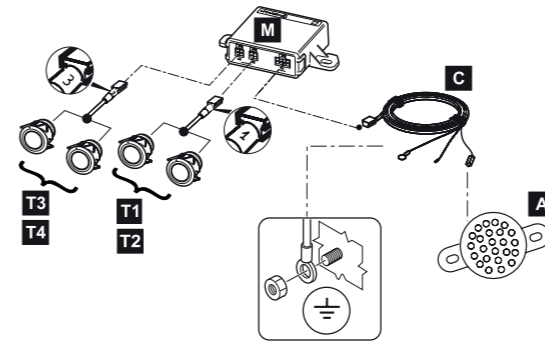
Die Lautstärke des Lautsprechers kann ggf. noch angepasst werden (s. „Systemeinstellungen“).



### Lautsprecher montieren

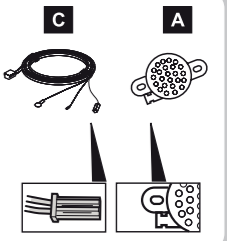
Befestigen Sie den Lautsprecher mit dem beiliegenden Klebepad („B1“).

## 8 ANSCHLÜSSE AM STEUERGERÄT



### Sensorleitungen am Steuergerät einstecken

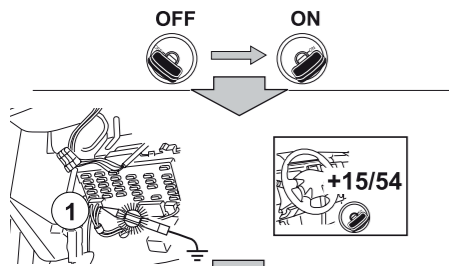
Verbinden Sie die Sensorleitungen mit den Steuergerät. Achten Sie darauf, dass Sie die Leitungen richtig einstecken: Sensorleitung 1 in Buchse J2, Sensorleitung 3 in Buchse J3, Leitungssatz „C“ in Buchse J1.



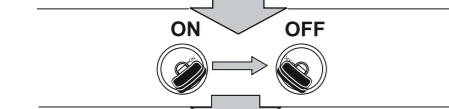
### Lautsprecher anschließen

Verbinden Sie den Stecker der Leitung („C“) mit der Buchse des Lautsprechers („A“).

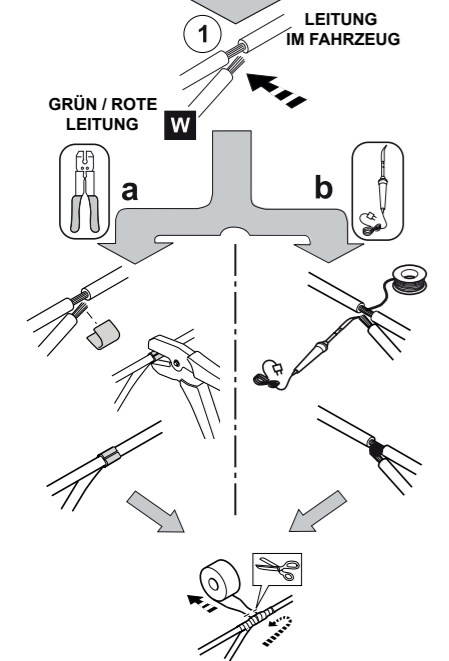
## 9 ZÜNDUNGSSIGNAL



Schalten Sie die Zündung ein um das Zündungssignal (z.B. mit einer Prüflampe) im Fahrzeug ausfindig zu machen.



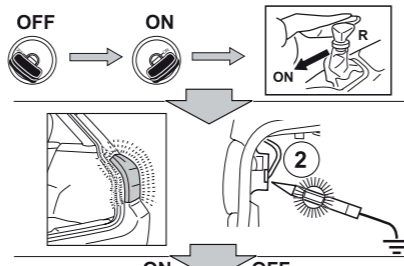
Schalten Sie anschließend die Zündung aus und verbinden Sie die grün / rote Leitung des ParkMasters mit der Leitung des Zündungssignals im Fahrzeug.



Für eine sichere Verbindung empfehlen wir die Leitungen zu verkrimpen oder zu verlöten. Bitte isolieren Sie die Leitungen anschließend.

Hinweis: Der ParkMaster Front aktiviert sich beim Einschalten der Zündung. Nach 10 Sekunden Inaktivität (d.h. es wird kein Hindernis erfasst) schaltet er sich automatisch ab.

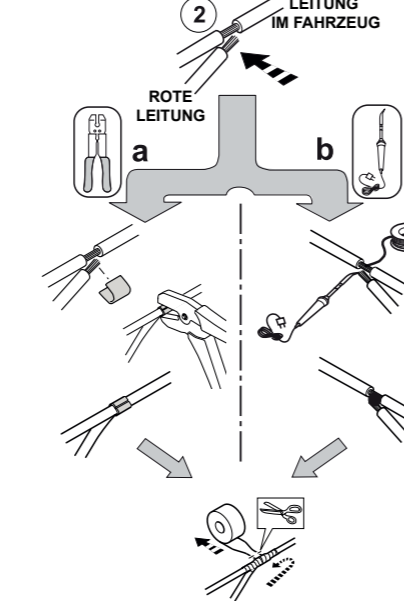
## 10 RÜCKFAHRSSIGNAL



Schalten Sie die Zündung ein und legen Sie den Rückwärtsgang ein um das Rückfahrtsignal (z.B. mit einer Prüflampe) im Fahrzeug ausfindig zu machen.



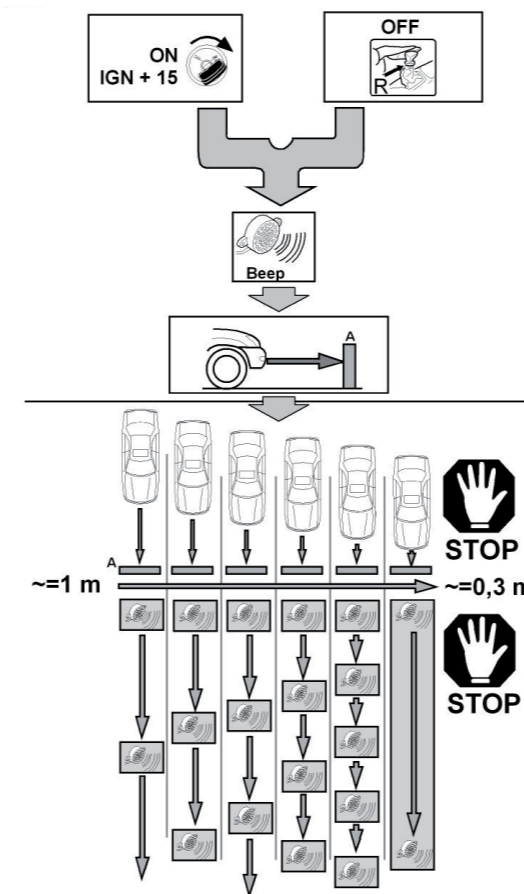
Schalten Sie anschließend die Zündung aus und verbinden Sie die rote Leitung des ParkMasters mit der Leitung des Rückfahrtsignals im Fahrzeug.



Für eine sichere Verbindung empfehlen wir die Leitungen zu verkrimpen oder zu verlöten. Bitte isolieren Sie die Leitungen anschließend.

Hinweis: Der ParkMaster Front aktiviert sich beim Einlegen des Rückwärtsgangs und bleibt so lange aktiv, bis der Rückwärtsgang wieder herausgenommen wird.

## 11 SYSTEMFUNKTION TESTEN



Der ParkMaster ist bereits ab Werk programmiert. Wenn Sie die Einbaumaße der Sensoren entsprechend dieser Anleitung gewählt haben, ist eine Anpassung der Systemeinstellungen meist nicht erforderlich.

Um die Funktion des ParkMasters zu testen, fahren Sie das Fahrzeug mit einem Abstand von 100 cm vor eine Wand.

Legen Sie nun den Rückwärtsgang ein um den Front-ParkMaster zu aktivieren. Als Zeichen seiner Aktivität, gibt der ParkMaster einen Signalton von sich.

Nun können Sie den Abstand des Fahrzeuges zur Wand verringern. Je näher Sie der Wand kommen, desto kleiner das Intervall zwischen den Signaltönen. Ab einem Abstand von weniger als 30 cm zur Wand gibt das System einen Dauerton aus.

Wenn das System nicht ordnungsgemäß funktioniert, passen Sie bitte die Systemeinstellungen an.

## Hinweise zur Bedienung

Der ParkMaster Front signalisiert seine Bereitschaft durch Aufleuchten der LED am Taster. Leuchtet die LED nicht, erfasst der ParkMaster Front keine Hindernisse. Bitte vergewissern Sie sich deshalb immer vor dem Einparken, dass der ParkMaster Front eingeschaltet ist.

So aktivieren Sie den ParkMaster Front:



**ON**

### Automatische Aktivierung:

Mit dem Einschalten der Zündung wird der ParkMaster Front aktiviert.

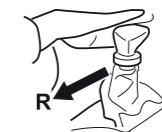


### Manuelle Aktivierung:

Manuelles Aktivieren (z.B. beim frontalen Einfahren in eine Parklücke) über den Taster.

Der ParkMaster Front deaktiviert sich nach 10 Sekunden Inaktivität (es wird kein Hindernis erfasst) automatisch. Erkennt der ParkMaster ein Hindernis bleibt er so lange aktiv, bis er für einen Zeitraum von 10 Sekunden kein Hindernis mehr erfasst.

Aktivierung über den Rückwärtsgang:



### Automatische Aktivierung:

Aktivierung mit dem Einlegen des Rückwärtsgangs. Das System bleibt nach Herausnehmen des Rückwärtsgangs mindestens für weitere 10 Sekunden aktiv und schaltet sich automatisch nach 10 Sekunden Inaktivität (es wird kein Hindernis erfasst) ab.