

# Caratec Flex CFW304A CFW304AS TV-Halter

## Montageanleitung

in Silber: CFW304A  
in Schwarz: CFW304AS



# Inhaltsverzeichnis

| Inhalt                                   | Seite |
|--|-------|
| 1 Allgemeine Hinweise .....              | 2     |
| 2 Lieferumfang .....                     | 3     |
| 3 Erforderliche Werkzeuge .....          | 4     |
| 4 Montage .....                          | 4     |
| 4.1 Montage des Halters .....            | 4     |
| 4.2 Montage des Neigungsadapters .....   | 6     |
| 5 Ausstattung .....                      | 7     |
| 6 Hinweise zur Bedienung .....           | 7     |
| 6.1 Bedienung des Halters .....          | 7     |
| 6.2 Bedienung des Neigungsadapters ..... | 7     |

## 1. Allgemeine Hinweise

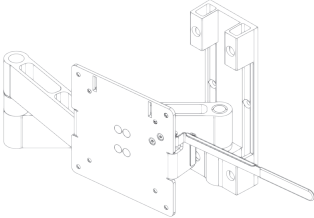


Bitte lesen Sie diese Anleitung vor Einbau und Inbetriebnahme sorgfältig durch.

| Zur Montage des Halters beachten Sie bitte folgende Punkte |   |
|--|---|
| Montage TV-Gerät   | Vergewissern Sie sich, dass die Schrauben für Ihr TV-Gerät nicht zu lange sind (für Caratec TV-Geräte können Sie die mitgelieferten Schrauben M4 x 8 verwenden). Wählen Sie geeignete Schrauben sowie evtl. Dübel für den Untergrund aus, so dass der Halter stabil im Fahrzeug befestigt werden kann (nicht im Lieferumfang enthalten; hierfür empfehlen wir Schrauben mit ca. 4 mm Durchmesser zu verwenden). Prüfen Sie nach der Montage die Stabilität. |
| Gewicht  | Der Halter ist nur für TV-Geräte bis zu 6,5 kg und VESA 75 oder 100 Befestigung geeignet.   |
| Arretierung  | Der Halter muss während der Fahrt verriegelt sein.  |
| Einbausituation  | Den Halter nur mit dem Entriegelungshebel nach oben (s. Tabelle Lieferumfang, Abb. 1) verbauen, da sonst die Verriegelungsfunktion während der Fahrt nicht gewährleistet ist.   |
| optional:<br>Neigungsadapter                               | Der Neigungsadapter MCC29113 ist optional erhältlich (s. Tabelle Lieferumfang, Abb. 4). Dieser ermöglicht, auf die Halteplatte montiert, Ihr TV-Gerät um 5° oder 10° nach unten zu neigen.  |



# Hinweise zur Montage

## 2. Lieferumfang

Bitte stellen Sie sicher, dass folgende Teile im Lieferumfang enthalten sind:


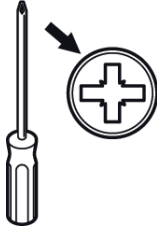
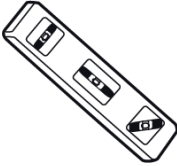


|   |   |
|---|---|
| <p>1 x TV-Wandhalter CFW304A/AS</p>  <p>Abb. 1</p> | <p>1 x Montageanleitung</p>  <p>Abb. 2</p> |
| <p>4 x Schrauben M4 x 8</p>  <p>Abb. 3</p>         |   |

optional

|   |   |
|---|---|
| <p>1 x Neigungsadapter MCC29113</p>  <p>Abb. 4</p> | <p>4 x Schrauben M4 x 3</p>  <p>Abb. 5</p> |
|---|---|

# Hinweise zur Montage

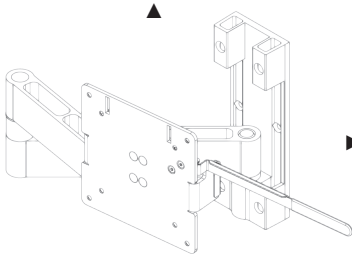
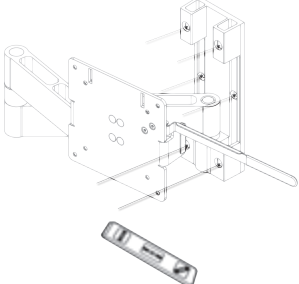
## 3. Erforderliche Werkzeuge

| Bohrmaschine  | Schraubenzieher   | Wasserwaage   | Inbusschlüssel<br>2 mm  | Metermaß   |
|---|---|---|---|--|
|  |  |  |  |  |

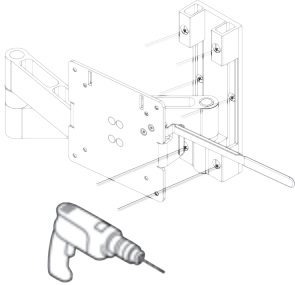
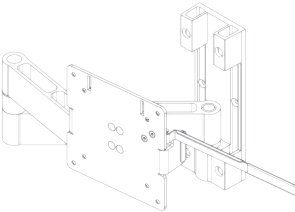
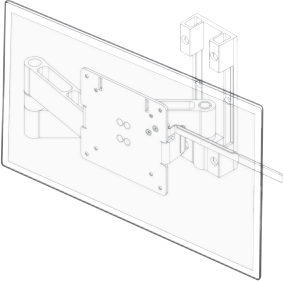
## 4. Montage

### 4.1 Montage des Halters

Montagebeispiel hier: TV-Wandhalter CFW304A/AS linksseitig montiert

|    |   |  |
|----|---|--|
| 1. |   | <p>Suchen Sie einen geeigneten Platz für die Montage des Halters. Bitte beachten Sie die erforderliche Stabilität des Untergrunds auch bei ausgeschwenktem Halter.</p> <p>Prüfen Sie, ob der Schwenkbereich ausreichend und frei von Hindernissen ist. Legen Sie fest, ob der Halter nach rechts oder links ausschwenken soll.</p> |
| 2. |  | <p>Zeichnen Sie die Bohrlöcher an.</p>   |

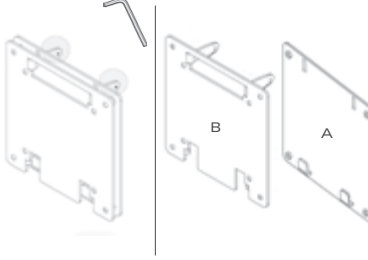
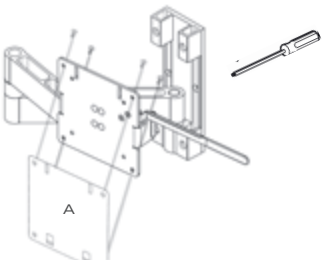
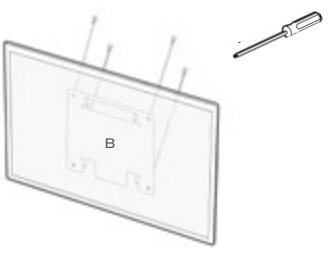
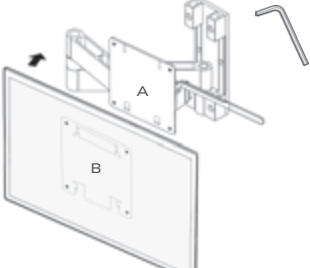
## Hinweise zur Montage

|    |  |   |
|----|--|---|
| 3. |   | Bohren Sie die Löcher.  |
| 4. |   | Montieren Sie den Halter im Fahrzeug. Vergewissern Sie sich, dass der Halter korrekt in den Verriegelungsbügel einrastet.   |
| 5. |  | <p>Befestigen Sie Ihr TV-Gerät mit M4 Senkkopfschrauben an der Halteplatte. Vergewissern Sie sich, dass die Schrauben für Ihr TV-Gerät nicht zu lange sind (für Caratec TV-Geräte können Sie die mitgelieferten Schrauben M4 x 8 verwenden).</p> <p><b>Bitte beachten:</b><br/>Falls Sie den optionalen Neigungsadapter verwenden möchten, befestigen Sie diesen vorab an Ihrem TV-Gerät (s. Montage Neigungsadapter).</p> <p>Den Halter nur mit dem Entriegelungshebel nach oben verbauen, da sonst die Verriegelungsfunktion während der Fahrt nicht gewährleistet ist.</p> |

# Hinweise zur Montage

## 4.2 Montage des Neigungsadapters: MCC29113 (optional erhältlich)

Montagebeispiel hier: TV-Wandhalter CFW304A/AS linksseitig, mit Neigungsadapter

|    |   |   |
|----|---|---|
| 1. |  <p>Abb. 6</p> <p>Abb. 7</p> | <p>Lösen Sie die zwei Schrauben hinten am Neigungsadapter (s. Abb. 6) um die beiden Adapterplatten (s. Abb. 7, hier A und B gekennzeichnet) einzeln zu erhalten.</p>  |
| 2. |                              | <p>Befestigen Sie die Adapterplatte A an der Halteplatte des bereits montierten Halters CFW304A/CFW304AS. Bitte verwenden Sie hierfür die mitgelieferten Schrauben (M4 x 3).</p>  |
| 3. |                             | <p>Befestigen Sie die Adapterplatte B mit M4 Senkkopfschrauben an Ihrem TV-Gerät. Vergewissern Sie sich, dass die Schrauben für Ihr TV-Gerät nicht zu lange sind (für Caratec TV-Geräte können Sie die mitgelieferten Schrauben M4 x 8 verwenden).</p>  |
| 4. |                            | <p>Hängen Sie die am TV-Gerät befestigte Adapterplatte B in die am Halter befestigte Adapterplatte A ein. Verschrauben Sie die Adapterplatten A und B mit den zwei Schrauben wieder miteinander. Um ein Aufklappen des Neigungsadapters zu vermeiden, müssen die Schrauben fest angezogen sein.</p> |

# Hinweise zur Bedienung

## 5. Ausstattung

Der TV-Wandhalter CFW304A/CFW304AS mit drei Drehpunkten ist besonders leicht und stabil. Im Ruhezustand ist er präzise fixiert und hält das TV-Gerät fest in seiner Position. In Silber und Schwarz erhältlich. Auch als Version mit zwei oder vier Drehpunkten erhältlich.

- Version in Silber: CFW304A
- Version in Schwarz: CFW304AS

· verriegelbar, damit sich die TV-Geräte während der Fahrt nicht bewegen

· einfache Entriegelung mit Hebel

· rechts- und links montierbar

· Wandabstand ausgeklappt: ca. 393 mm

· Maße zugeklappt (B x H x T): ca. 250 x 210 x 33 mm

· aus Aluminium, für TV-Geräte bis 6,5 kg

## 6. Hinweise zur Bedienung

### 6.1 Bedienung des Halters

|            |   |
|------------|---|
| Entriegeln | Zum Entriegeln fassen Sie rechts seitlich hinter das TV-Gerät und drücken Sie den Entriegelungshebel etwas nach unten.  |
| Verriegeln | Zum Verriegeln drücken Sie einfach den Halter zusammen. Bitte halten Sie das TV-Gerät auf beiden Seiten und drücken es gleichmäßig zur Wand. Der Halter verriegelt automatisch. Bitte prüfen Sie, durch leichtes Ziehen am TV-Gerät, ob der Halter sicher verriegelt ist.<br><br>Während der Fahrt muss der Halter verriegelt sein. |

### 6.2 Bedienung des Neigungsadapters

Halten Sie das TV-Gerät auf beiden Seiten und schieben es nach oben und nach vorne. Wählen Sie zwischen zwei Winkeinstellungen (5° und 10°) die entsprechend gewünschte Position aus.



[www.facebook.de/caratecgmbh](https://www.facebook.de/caratecgmbh)

**Caratec GmbH**

Carl-Bosch-Straße 7  
D-76829 Landau

Tel. +49 6341 38095-0  
Fax +49 6341 38095-74

[www.caratec.de](http://www.caratec.de)

