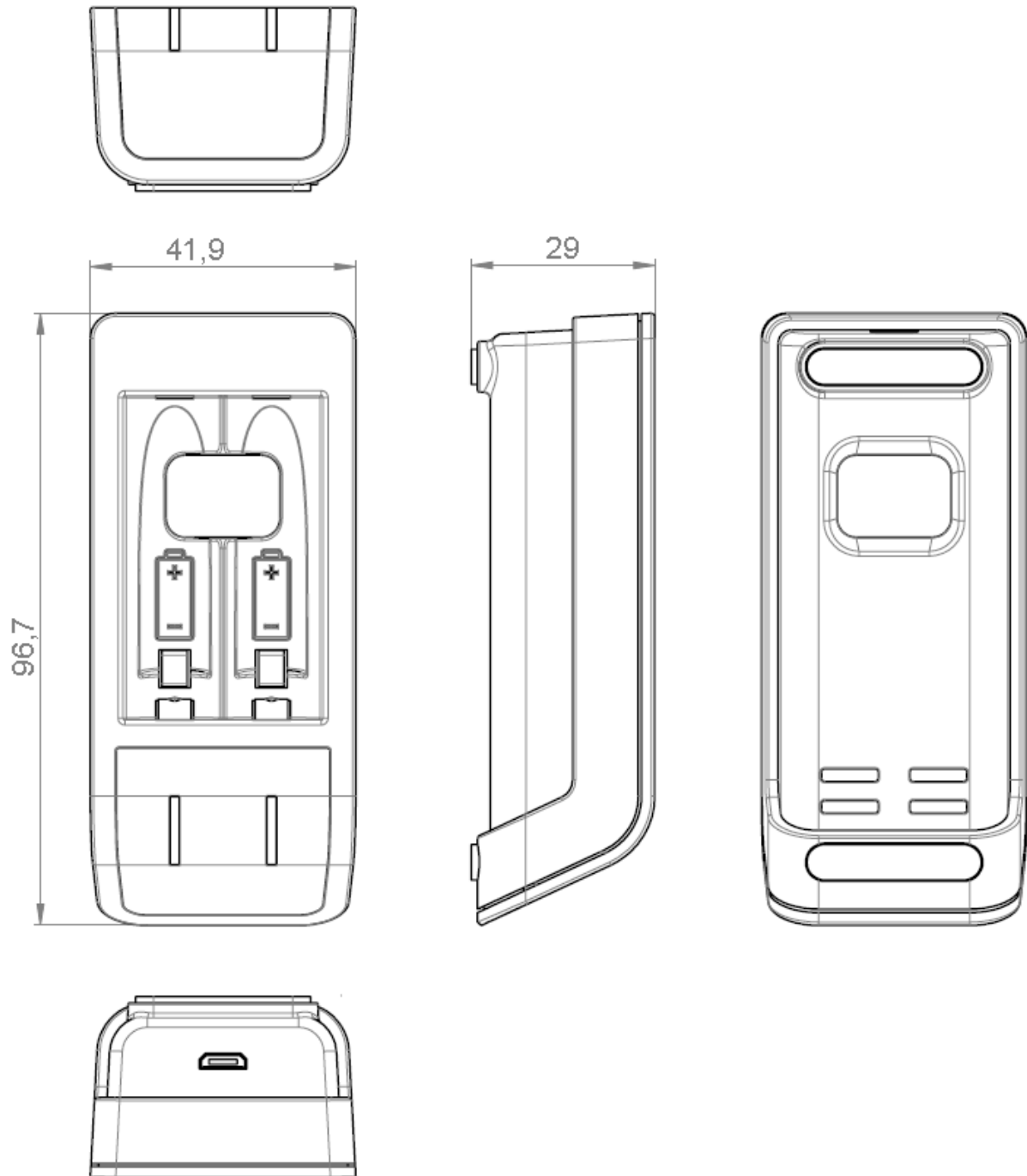




Produktname | *Product name*: Comfort Mini
 Artikelnummer | *Part Number*: 1001-0091
 Anfragenummer | *Inquiry Number*: AN-LN-2018-329
 Ersteller / Datum | *Creator / Date*: ka / 2019-11-05

Version	Änderung / Change	Datum / Date	Name
V1	Protection class III added	2019-12-16	ka
V0	---	2019-11-05	ka

Template name: ANSMANN xxxx-xxxx_0DA, Template version: V27

Zeichnung des Ladegerätes / Drawing of the charger

Allowable deviation / general tolerances DIN ISO 2768-c

Technische Daten des Ladegerätes / Technical data of the charger:


DC Eingangsbuchse:	Micro USB Buchse	DC input socket:	Micro USB socket
DC Eingangsspannung:	5V (±5%)	DC input voltage:	5V (±5%)
DC Eingangsstrom:	max. 2400 mA	DC input current:	max. 2400 mA
Schutzklasse:	III	Protection class:	III
Anzahl der Ladeschächte:	2	Number of charging slots:	2
Ladbare Akku-Chemie:	NiMH	Chargeable battery chemistry:	NiMH
Ladbare Akku-Größen:	Rundzellen: AA, AAA	Chargeable battery size:	Round cells: AA, AAA
Max. Zellenkapazität:	AAA Zellen: bis 1800mAh AA Zellen: bis 3600mAh	Max. cell capacity:	AAA cells: up to 1800mAh AA cells: up to 3600mAh
Ladeüberwachung / Ladeschlusserkennung:	Rundzellen: -dV, 0dV	Charge control / Charge end detection:	Round cells: -dV, 0dV
Nominale Ladespannung:	Rundzellen: 1,2V	nominal charge voltage:	Round cells: 1.2V
Ladestrom:	AAA: 400mA (±10%) AA: 800mA (±10%)	Charge current:	AAA: 400mA (±10%) AA: 800mA (±10%)
Erhaltungsladestrom:	AAA: 6,5mA (±10%) AA: 13mA (±10%)	Trickle charge current:	AAA: 6.5mA (±10%) AA: 13mA (±10%)
Sicherheitstimer:	AA/AAA: 5,5h (±10%)	Security timer:	AA/AAA: 5.5h(±10%)
Kurzschlusserkennung:	Ja	Short circuit detection:	Yes
0V Ladefunktion:	Ja	0V charge function:	Yes
Alkaline Erkennung:	Ja	Alkaline detection:	Yes
Akku-Defekt-Erkennung:	Ja	Battery defect detection:	Yes
Verpolschutz:	Ja (Mechanisch)	Wrong polarity protection:	Yes (Mechanical)
LED Anzeige (Kapazitätsanzeige für die ersten 5 Sekunden nach Einlegen eines Akkus):	- Rot: < 25% - Orange: 25% – 75% - Grün: > 75%	LED indication (Capacity indication for the first 5 seconds after inserting a battery):	- Red: < 25% - Orange: 25% – 75% - Green: > 75%
LED Anzeige: (Eine Duo-LED pro Ladeschacht)	- Laden: Rot - Voll: Grün - Fehler: Rot blinken - Pause: Orange blinken	LED indication: (One Duo-LED per charging slot)	- Charge: Red - Full: Green - Error: Red flashing - Pause: Orange flashing
Schutzart:	IP20	Ingress Protection Marking:	IP20
Gehäusetyp:	Tischgehäuse	Housing type:	Desktop case
Gehäusematerial:	Kunststoff	Housing material:	Plastic
Gehäusefarbe:	Schwarz / weiß	Housing colour:	Black/white
Betriebstemperatur:	0°C...25°C	Operating temperature:	0°C...25°C
Approbationen:	CE	Approvals:	CE
Gewicht:	48 g (Lader) 72 g (Lader + Zubehör)	Weight:	48 g (charger) 72 g (charger + accessories)

Allgemeine technische Daten / Common technical data:



Lagertemperatur:	-20°C...60°C	Storage temperature:	-20°C...60°C
Lieferumfang:	<ul style="list-style-type: none"> - Ladegerät - Micro USB Kabel (1m) - Mehrsprachige Bedienungsanleitung 	Shipment:	<ul style="list-style-type: none"> - Charger - Micro USB cable (1m) - Multilingual operating instruction
Verpackung:	Farbige Faltschachtel	Package:	Coloured folding box