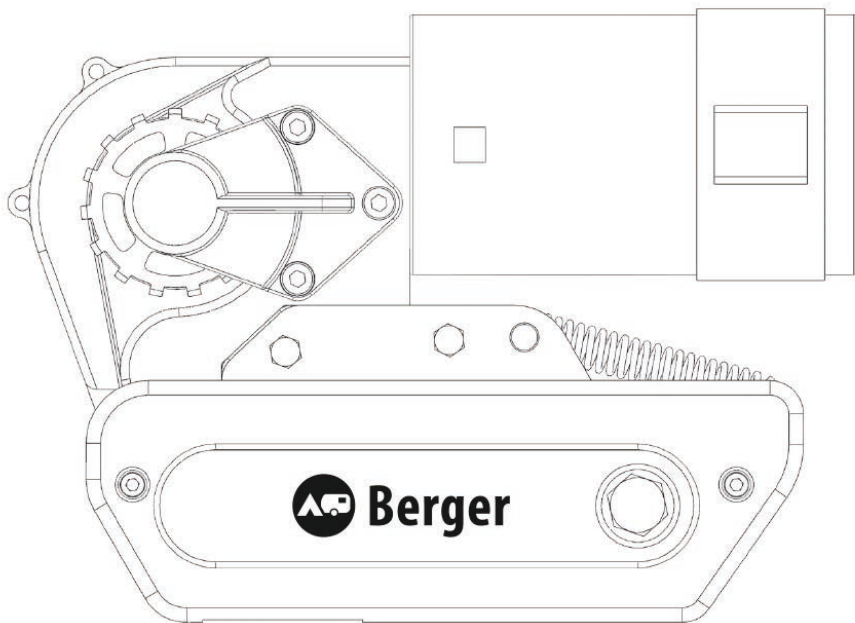


Bedienungsanleitung

Rangierhilfe Titanium

Nr. 168487



GB | User Manual : Manoeuvring aid Titanium

FR | Manuel d'utilisation: Aide de dérivation Titanium

IT | Manuale di istruzioni: Aiuti allo smistamento Titanium

NL | Gebruiksaanwijzing: Rangeerhulp Titanium

DE	Bedienungsanleitung	04
GB	User manual	15
FR	Manuel d'utilisation	26
IT	Manuale d'uso	37
NL	Gebruiksaanwijzing	48

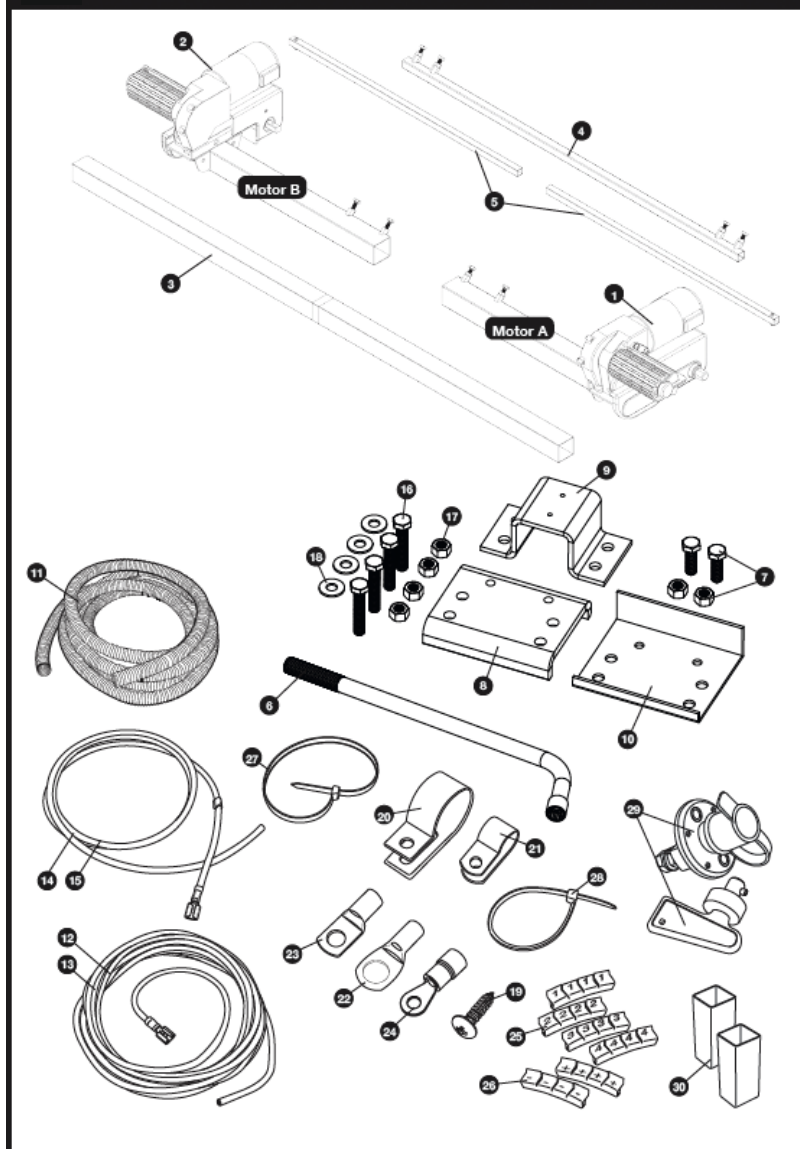
INHALTSVERZEICHNIS:

Verpackungsinhalt (Abb. A).....	5
Technische Referenzdiagramme	7
Einführung.....	10
Einbaurichtlinien	10
Spezifikation	10
Einbau - Sicherheitsrichtlinien.....	11
Einbau - Mechanische Komponenten	11
Einbau - Klassisches Klemmsystem	11
Einbau - Mechanische Komponenten (AWD-Konfiguration)	13
Rangierhilfe ein-/auskuppeln	13
Installation - Elektrische/Elektronische Komponenten	13
Wartung	14
Gewährleistung	14

VERPACKUNGSINHALT (ABB. A):

REF	Anzahl	Beschreibung
1	1	Motoreinheit (A)
2	1	Motoreinheit (B)
3	1	Hauptquerträger
4	1	Querbetätigung Mittelstange
5	2	Querbetätigung Einsatzleisten
6	1	Einrastwerkzeug
7	4	Klassische Klemme - Stoppmutter und Schraube*
8	2	Klassische Klemme - Obere Platte*
9	2	Klassische Klemme - U-Platte*
10	2	Klassische Klemme - Untere Platte*
11	1	Kabelkanäle
12	2	Positives (+) rotes Motorkabel
13	2	Negativ (-) Schwarzes Motorkabel
14	1	Positiv (+) Rotes Batteriekabel
15	1	Negativ (-) Schwarzes Batteriekabel
16	8	Klassische Klemme - Schraube M10x55mm
17	8	Klassische Klemme - M10 Nyloc-Mutter
18	8	Klassische Klemme - Ø10mm Unterlegscheibe
19	20	M4x15mm P-Clip Schraube
20	10	Kabel P-Clips 19,2mm
21	10	Kabel P-Clips 10,4mm
22	4	Batterieklemmenstecker Ø8mm
23	4	Klemmringverbinder Ø6mm
24	4	Klemmringverbinder Ø4mm
25	3	Kabelnummernmarkierer (1,2,3,4)
26	3	Markierungen für die Kabelpolarität (+, -)
27	4	Motoreinheit Kabelbinder 8x400
28	10	Kabelbinder 2x70
29	1	Batterietrennschalter (inkl. Schlüssel und Befestigungen)
30	2	20mm Rollendistanzstücke

Abb. A



TECHNISCHE REFERENZDIAGRAMME:

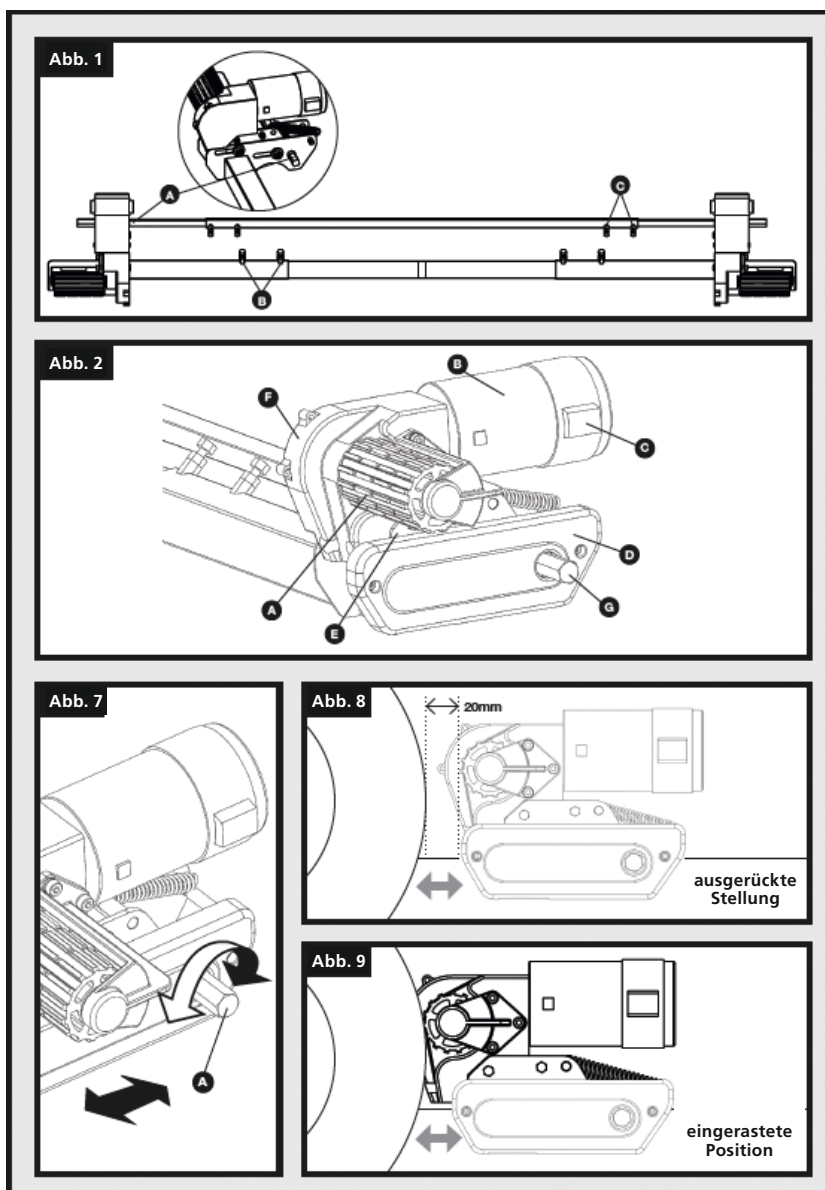


Abb. 10

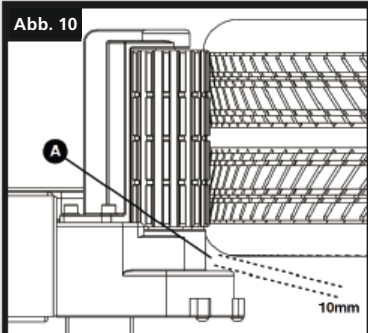


Abb. 11

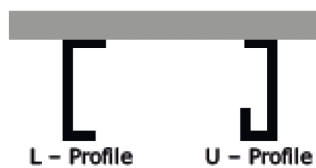


Abb. 12

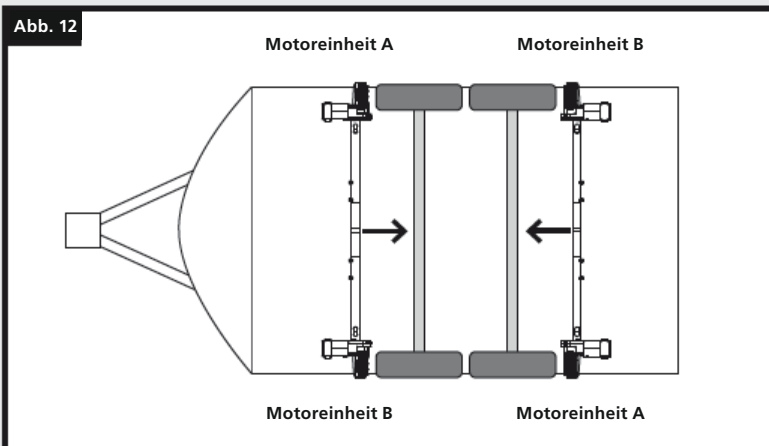
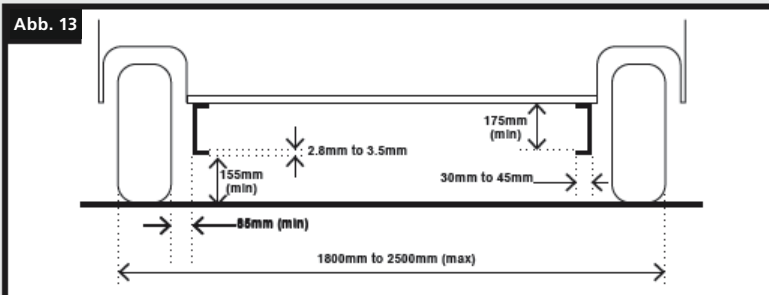
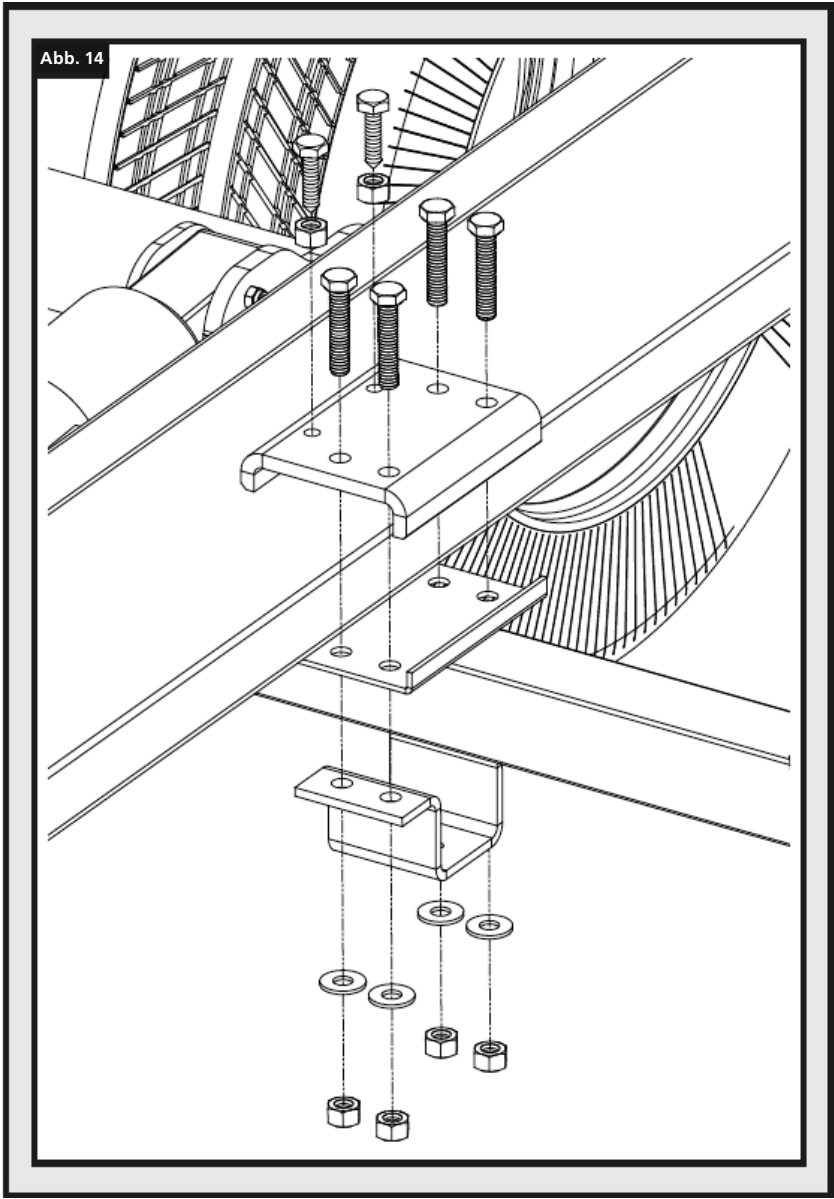


Abb. 13





EINFÜHRUNG:

Vielen Dank, dass Sie sich für die Berger Rangierhilfe Titanium entschieden haben. Dieses Produkt wurde nach hohen Standards hergestellt und hat eine sorgfältige Qualitätskontrolle durchlaufen. Mit Hilfe der Fernbedienung können Sie Ihren Wohnwagen mühelos in jede gewünschte Position innerhalb der Betriebsrichtlinien bewegen.

Bevor Sie mit der Montage und der Inbetriebnahme der Rangierhilfe beginnen, lesen Sie bitte diese Anleitung sehr sorgfältig durch und beachten Sie alle Sicherheitshinweise! Der Besitzer des Wohnwagens ist immer für die korrekte Benutzung verantwortlich. Bewahren Sie diese Anleitung zum späteren Nachschlagen in Ihrem Wohnwagen auf.

Diese Einbauanleitung gilt für die Rangierhilfe Titanium. Das Rangierhilfe-System besteht aus zwei 12-V-Motorrollen, einer elektronischen 12-V-Steuerbox und einer Fernbedienung. Um zu funktionieren, müssen die Motorrollen gegen die Reifen Ihres Wohnwagens gedrückt werden. Das Kreuzantriebssystem ermöglicht es Ihnen, die Rollen beider Antriebseinheiten gleichzeitig einzurasten. Danach ist der Rangierhilfe einsatzbereit. Mit der Fernbedienung können Sie Ihren Wohnwagen in jede beliebige Richtung bewegen.

LEITLINIEN FÜR DEN EINBAU

Die mit diesem System gelieferten Chassis-Klemmen eignen sich für die Montage auf den meisten Standard-Caravan-Chassis mit L- oder U-Profil (Abb. 11). Die Abmessungen und Abstände entnehmen Sie bitte der Abb.13, BEVOR Sie mit der Montage fortfahren.

SPEZIFIKATION

Modell-Nummer	EGO400
Betriebsspannung	12 Volt Gleichstrom
Durchschnittliche Stromaufnahme*	25 Ampere (ca.)
Maximale Stromaufnahme**	76 Ampere (ca.)
Geschwindigkeit	12cm pro Sek. (ca.)
Ungefähres Nettogewicht (inkl. aller Befestigungen und Zubehör)	35 kg
Sichere Arbeitslast (SWL) Doppelmotor/Quadratmotor	2250Kg/3500Kg
Mindestbreite (Wohnwagen/Anhänger)	1800 mm
Maximale Breite (Wohnwagen/Anhänger)	2500mm
Stromquelle (Wohnwagenbatterie)	12V

* Durchschnittliche Stromaufnahme bei Verwendung eines einachsigen Wohnwagens von ca. 1100 kg auf einer harten, ebenen Fläche.

** Maximale Stromaufnahme bei Verwendung eines ca. 1100 kg schweren einachsigen Wohnwagens bei einer Steigung von 1:4 (25%).

INSTALLATION - SICHERHEITSRICHTLINIEN

Lesen Sie dieses Benutzerhandbuch vor der Installation und Verwendung sorgfältig durch. Die Nichtbeachtung dieser Vorschriften kann zu schweren Verletzungen oder Sachschäden führen. Bevor Sie mit der Montage der Caravan Rangierhilfe beginnen:

Vergewissern Sie sich, dass der Caravan von der Batterieversorgung und vom Stromnetz getrennt ist.

Verwenden Sie nur Adapter und Zubehör, die vom Hersteller geliefert oder empfohlen werden.

Achten Sie darauf, dass die Reifen nicht zu stark abgenutzt sind (am besten neue oder fast neue Reifen aufziehen).

Achten Sie darauf, dass der Reifendruck den Empfehlungen des Herstellers entspricht.

Vergewissern Sie sich, dass das Fahrgestell in gutem Zustand ist und keine Schäden aufweist und frei von Rost, Schmutz usw. ist.

Stellen Sie die Arbeit sofort ein, wenn Sie Zweifel an der Montage oder einem Verfahren haben, und wenden Sie sich an einen unserer Techniker.

Bringen Sie den Batterietrennschalter so an, dass er beim Abstellen und Bewegen des Wohnwagens jederzeit zugänglich ist.

KEINE Teile des Fahrgestells, der Achse, der Aufhängung oder des Bremsmechanismus entfernen, verändern oder umbauen.

Bedienen Sie das Gerät NICHT, wenn Sie unter dem Einfluss von Drogen, Alkohol oder Medikamenten stehen, die Ihre Fähigkeit, das Gerät sicher zu bedienen, beeinträchtigen könnten.

Diese Anweisungen dienen als allgemeine Orientierungshilfe. Die Installationsverfahren können je nach Wohnwagentyp variieren.

Verwenden Sie eine geeignete Stütze! Das Arbeiten unter einem Fahrzeug ohne entsprechende Abstützung ist äußerst gefährlich.

Wenn Sie das Rangierhilfe-System selbst montieren, ist es ratsam, dass die Montage von zwei Personen durchgeführt wird, da die Rangierhilfe bis zur Unterseite des Wohnwagenchassis angehoben werden muss, bevor die Klemmen montiert werden können.

EINBAU - MECHANISCHE KOMPONENTEN

Um mit der mechanischen Montage zu beginnen, stellen Sie Ihren Wohnwagen auf eine harte, ebene Fläche. Wenn möglich, ist die Verwendung einer Hebebühne oder einer Montagegrube ideal für den Zugang und die persönliche Sicherheit.

Stellen Sie sicher, dass Ihr Wohnwagen für den Einbau vorbereitet ist. Reinigen Sie die entsprechenden Befestigungsbereiche Ihres Fahrgestells, um eine sichere Montage des Rangierhilfe-Systems zu gewährleisten. Vergewissern Sie sich vor dem Einbau, dass wichtige Bereiche, wie z. B. Abflüsse, Reservereifen usw., den Einbau der Rangierhilfe und seine vorgesehene Funktion nicht behindern.

Packen Sie alle Komponenten aus und überprüfen Sie, ob alle Teile vorhanden sind (siehe Verpackungsinhalt Abb. A). Stellen Sie vor und während der gesamten Installation sicher, dass die Rangierhilfe in der AUSGESCHALTET Position bleibt (Abb. 8), da die Einheit sonst nicht korrekt montiert werden kann.

EINBAU - KLASSISCHES KLEMMSYSTEM

Montieren Sie die Motorrahmenseite (1), die Motorrahmenseite (2) und den Hauptquerträger (3) lose (siehe Abb.1). Die Muttern (Abb.1.B) zur Befestigung der Querstange dürfen zu

diesem Zeitpunkt nur handfest angezogen sein. Montieren Sie der Querstange durch Einschieben der Betätigungsstangen (5) in die mittlere Betätigungsstange (4) und Befestigung an den den Stangen der Motorbaugruppe (Abb. 1.A). Befestigen Sie die Betätigungsstangen mit den mitgelieferten Schrauben und Muttern (bereits an den Betätigungsstangen befestigt) an diesen Stangen. Die Muttern (Abb.1.C) zur Befestigung dürfen in diesem Stadium nur handfest angezogen sein.

Legen Sie die Baugruppe (Abb.1) lose unter den Wohnwagen. Grundsätzlich sollte die Einheit vor den Rädern des Wohnwagens montiert werden. Ist eine Montage in dieser Position nicht möglich, kann sie auch hinter den Rädern montiert werden, indem die gesamte Baugruppe um 180° gedreht wird (Hinweis: Beachten Sie in diesem Fall bei der Verkabelung Ihres Systems den Schaltplan der Hinterachse). Vergewissern Sie sich, dass der Hauptquerträger (3) in der Mitte der Caravan/Rangierhilfe-Baugruppe positioniert ist (die Mitte ist markiert). Stellen Sie die seitliche Position jeder Motorseite so ein, dass sich die Rollen in der Mitte des Reifens oder so nahe wie möglich an der Mitte befinden, und stellen Sie sicher, dass zwischen dem Reifen und dem Getriebe des Rangierhilfe ein Abstand von 10 mm verbleibt (Abb.10).

Heben Sie auf einer Seite des Fahrzeugs die Rahmenbaugruppe an und befestigen Sie die Klemmbaugruppe lose an Rahmen und Chassis, wie in Abb.14 dargestellt. Die mitgelieferten Klemmbefestigungen (7, 16, 17, 18) dürfen zu diesem Zeitpunkt nur handfest angezogen werden. Sobald die losen Befestigungen selbsttragend sind, wiederholen Sie den Vorgang auf der anderen Seite des Fahrzeugs.

Gehen Sie beim Anheben und Befestigen des Rahmens und der Klammern mit der gebotenen Vorsicht vor. Verwenden Sie beim Anheben/Montieren Hebehilfen und/oder eine zweite Person.

Wenn die Hauptbaugruppe lose auf dem Fahrgestell montiert ist, schieben Sie die gesamte Baugruppe entlang des Fahrgestells, bis die Rollen 20 mm von der Oberfläche jedes Reifens entfernt sind (Abb.8). Zum Einstellen dieses Abstands sind zwei 20-mm-Abstandshalter (30) vorgesehen. Beachten Sie, dass sich die Antriebseinheiten in der ausgerückten Position befinden sollten, wenn der 20-mm-Abstand eingestellt ist. Achten Sie bei der Einstellung des Abstands darauf, dass die Rollen beider Antriebseinheiten sowohl horizontal als auch vertikal mittig zu den Fahrzeugreifen ausgerichtet sind, um den bestmöglichen Radkontakt zu gewährleisten (siehe Abb. 10 als Referenz). Wenn die Rollenbreiten die des Reifens überschreiten, ist darauf zu achten, dass das Ende der Rolle mit der Außenwand des Reifens eine gemeinsame Flucht bildet. Ein Überstand an der Innenwand des Reifens ist bei dünneren Reifen akzeptabel und sollte die Funktion oder Haftung nicht drastisch beeinträchtigen.

Es ist wichtig, dass jede Rolle genau den gleichen Abstand zum Reifen hat. Die gesamte Baugruppe muss parallel zur Achse des Wohnwagens/Anhängers stehen, damit das System wie vorgesehen funktioniert.

Wenn Sie mit dem Abstand der Laufrollen zufrieden sind, ziehen Sie die vier Nyloc-Muttern (17) an beiden Klemmbaugruppen (Abb. 14) mit einem Anzugsmoment von 55Nm fest, dann die Schrauben (Abb. 1.B und Abb. 1.C) an jedem motorseitigen Rahmen mit einem Anzugsmoment von 12Nm. Überprüfen Sie erneut den Abstand von 20 mm zwischen den Rollen und den Reifen und lösen Sie gegebenenfalls die Schrauben und justieren Sie die Position der Baugruppe neu. Wenn Sie mit der Position der Baugruppe zufrieden sind, montieren Sie die Chassis-Stopp-Muttern und -Schrauben (7) in jeder der oberen Klassischen-Klemm-Platten (8) und ziehen sie

fest (siehe Abb.14). Ziehen Sie sie mit einem Drehmoment von 55Nm an. Die Anschlagbolzen greifen die Lippe des Fahrgestells und verhindern, dass die Rangierhilfe auf dem Fahrgestell verrutscht. Die wichtigsten mechanischen Komponenten sind nun installiert.

EINBAU - MECHANISCHE KOMPONENTEN (AWD-KONFIGURATION)

Für den Einbau eines Allradantriebs in Ihren Wohnwagen befolgen Sie bitte die Anweisungen, die in den vorangegangenen Abschnitten „Einbau - Mechanische Komponenten“ beschrieben wurden. Der AWD-Einbau erfolgt nach genau demselben Verfahren, der einzige Unterschied besteht in der Ausrichtung der Rangierhilfe. Bei einer AWD-Konfiguration müssen die Rangierhilfe, die die Hinterachse des Fahrzeugs antreiben, zur Vorderseite des Anhängers hin ausgerichtet sein (siehe Abb. 12).

Halten Sie sich genau an den Abschnitt AWD-Konfiguration im Handbuch für die elektrische/elektronische Installation, um sicherzustellen, dass diese Motorbaugruppen wie vorgesehen und nicht gegeneinander arbeiten.

RANGIERHILFE EIN-/AUSKUPPELN

Bei der Rangierhilfe Berger Titanium erfolgt das Einkuppeln manuell. Zum Einkuppeln Ihrer Motoren setzen Sie das Einkuppelwerkzeug (6) auf die Motorspindel (Abb.2.G) parallel zum Boden in einer vom jeweiligen Rad abgewandten Position. Um den Motor einzuschalten, drehen Sie das Einrastwerkzeug um 180° in Richtung des betreffenden Rades (Abb. 7). Wenn Sie die gekreuzten Betätigungsstangen richtig montiert haben, sollte der Vorgang des Einkuppelns eines Motors anschließend auch die gegenüberliegende Seite des Fahrzeugs einkuppeln.

Der Einrastmechanismus arbeitet mit einem einfachen Nocken, der die Rollen auf die Reifen drückt und dann automatisch einrastet. Wenn die Rolle korrekt montiert wurde und im ausgerückten Zustand genau 20 mm von den Reifen entfernt ist, reicht die von der Rolle auf den Reifen ausgeübte Kraft für die meisten Anwendungsfälle aus (Abb. 9).

Hinweis: Unabhängig davon, von welcher Seite des Fahrzeugs aus Sie die Einrastung vornehmen, sollte sich das Werkzeug zum Einrasten immer zum Rad hin und zum Ausrasten vom Rad weg drehen.

Um die Rollen zu lösen, setzen Sie das Werkzeug einfach wieder auf eine der Spindeln und drehen Sie es vom Reifen weg. Bitte beachten Sie, dass Sie anfangs einen kleinen Widerstand spüren, wenn Sie die Nocke aus ihrer verriegelten Position lösen; die Feder erledigt dann den Rest der Arbeit und zieht die Rolle vom Reifen weg und in die vollständig gelöste Position (Abb.8).

INSTALLATION - ELEKTRISCHE/ELEKTRONISCHE KOMPONENTEN

Bitte lesen Sie das mit der Elektronik gelieferte Handbuch für die Verkabelung, den Betrieb und die Fehlersuche.

WARTUNG

Prüfen Sie regelmäßig, ob die Rollen der Antriebseinheiten frei von Schmutz oder Ablagerungen sind, die sich während des Gebrauchs oder während der Stillstandszeiten angesammelt haben.

Bitte überprüfen Sie regelmäßig den Abstand zwischen den Rollen und den Reifen. In der neutralen, vollständig ausgekuppelten Position (Abb.8) muss dieser 20 mm betragen.

Lassen Sie Ihre Caravan Rangierhilfe einmal im Jahr warten und einer Sichtprüfung unterziehen. Diese Inspektion muss alle Schraubverbindungen, Kabel und elektrischen Verbindungen sowie die Schmierung der beweglichen Teile/Gelenke umfassen.

Bei längerem Stillstand besteht die Gefahr, dass Elemente der Rangierhilfe ausfallen. Gehen Sie entsprechend vor, indem Sie Schmiermittel auftragen und gegebenenfalls die Oxidation entfernen.

Verwenden Sie KEINE Form von Druckwasser oder chemischen Reinigungsmitteln für Ihre Caravan Rangierhilfe.

Achten Sie bei der Wartung Ihrer Rangierhilfe darauf, die Stromversorgung zu unterbrechen, da eine Nichtbeachtung einen Stromschlag verursachen kann.

Bei Ausfällen oder Problemen wenden Sie sich bitte an den Fachhändler.

GEWÄHRLEISTUNG

Jedes Berger Produkt wird gründlich geprüft und getestet, bevor es das Werk verlässt. Die Gewährleistung beträgt 2 Jahre und beginnt mit dem Kauf des Gerätes. Diesen Zeitpunkt weisen Sie bitte durch den Kaufbeleg (Kassenzettel, Rechnung, Lieferschein u. ä.) nach. Bewahren Sie diese Unterlagen bitte sorgfältig auf. Bringen Sie im Reparaturfall das Gerät zu Ihrem Fachhändler oder senden Sie es dorthin ein.



Mit dem CE-Zeichen erklärt Fritz Berger GmbH, dass dieses Produkt den grundsätzlichen Anforderungen und den anderen relevanten Vorschriften der Richtlinie (Direktive) 2014/53/EU entspricht. Die Konformitätserklärung kann bei Bedarf unter info@fritz-berger.de angefordert werden.



Nur für den Gebrauch in trockenen Umgebungen bestimmt.



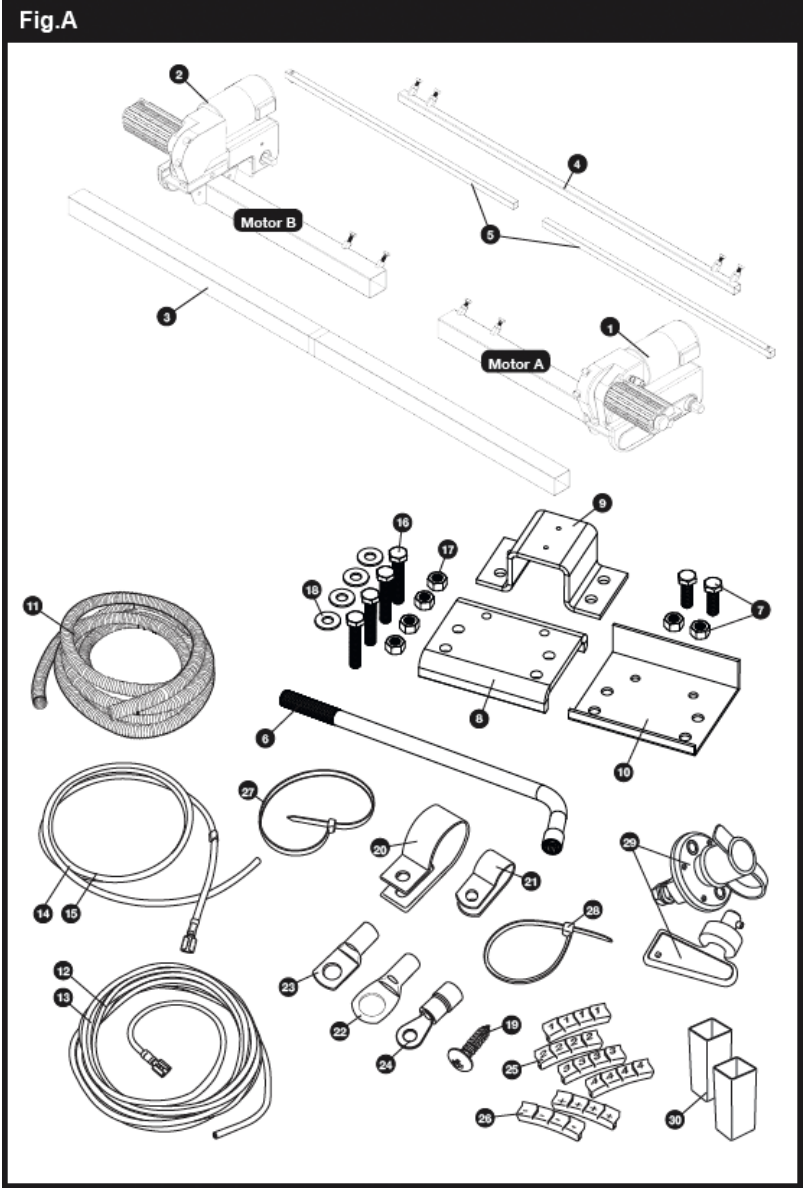
Die Betriebsspannung bei Schutzkleinspannung beträgt maximal 50V Wechselspannung und 120V Gleichspannung. Die Schutzmaßnahme Schutzkleinspannung bietet Schutz gegen direktes Berühren und indirektes Berühren. Schutzkleinspannungsanlagen werden ohne Schutzleiter betrieben und dürfen keine Verbindung mit dem geerdeten Versorgungsnetz des Schutzkleinspannungs-Erzeugers haben. Aktive Teile dürfen weder geerdet noch mit Teilen höherer Spannung verbunden sein.

TABLE OF CONTENTS:

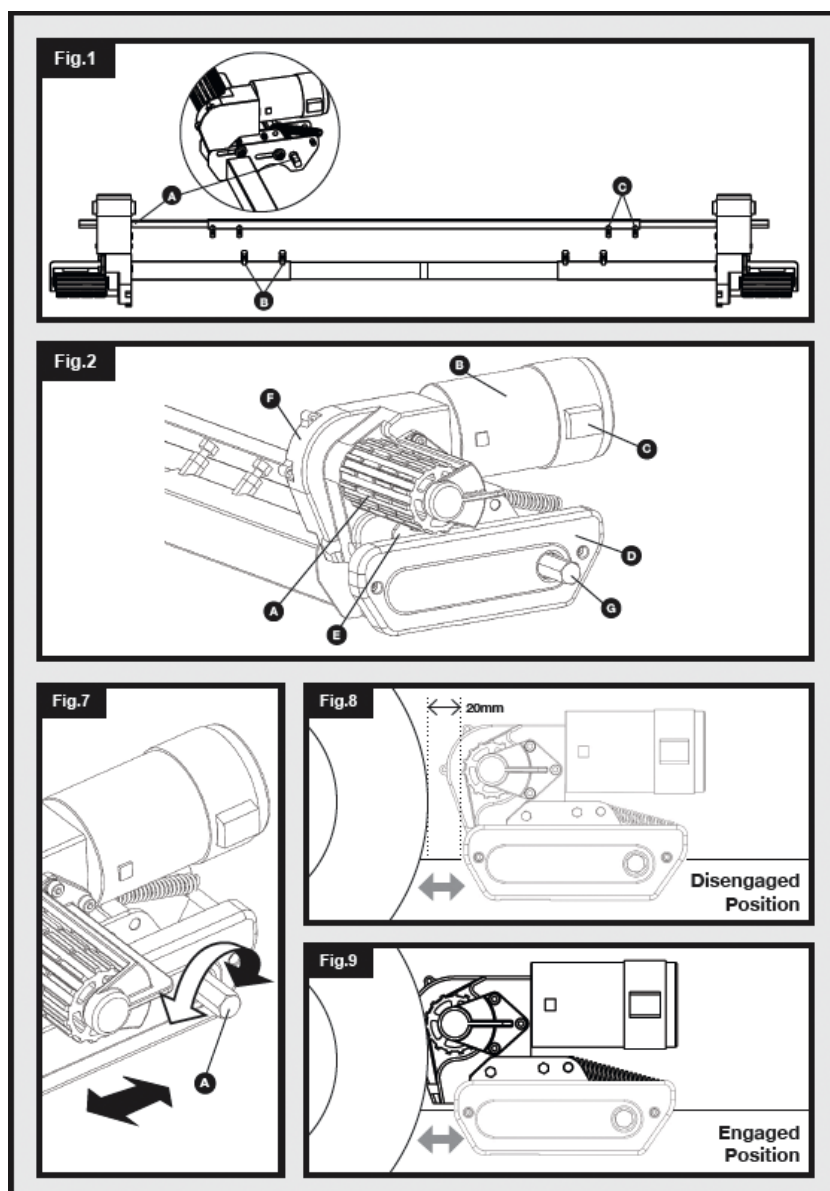
Package contents (Fig. A) 16
Technical reference diagrams..... 18
Introduction..... 21
Installation Guidelines..... 21
Specification 21
Installation - Safety Guidelines 22
Installation - Mechanical Components..... 22
Installation - Classic Clamping System 22
Installation - Mechanical Components (AWD Configuration) 24
Engaging/disengaging the manoeuvring aid..... 24
Installation - Electrical/Electronic Components..... 24
Maintenance..... 25
Warranty 25

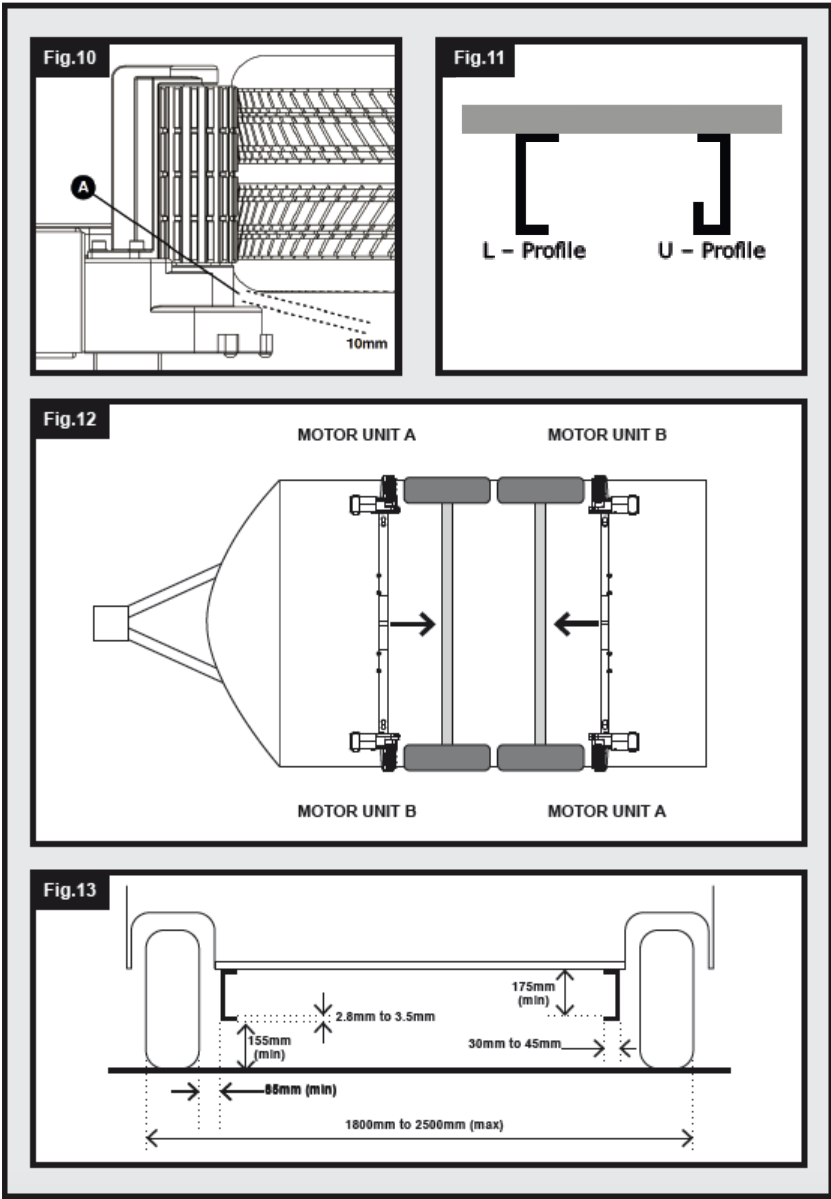
PACKAGE CONTENTS (FIG. A):

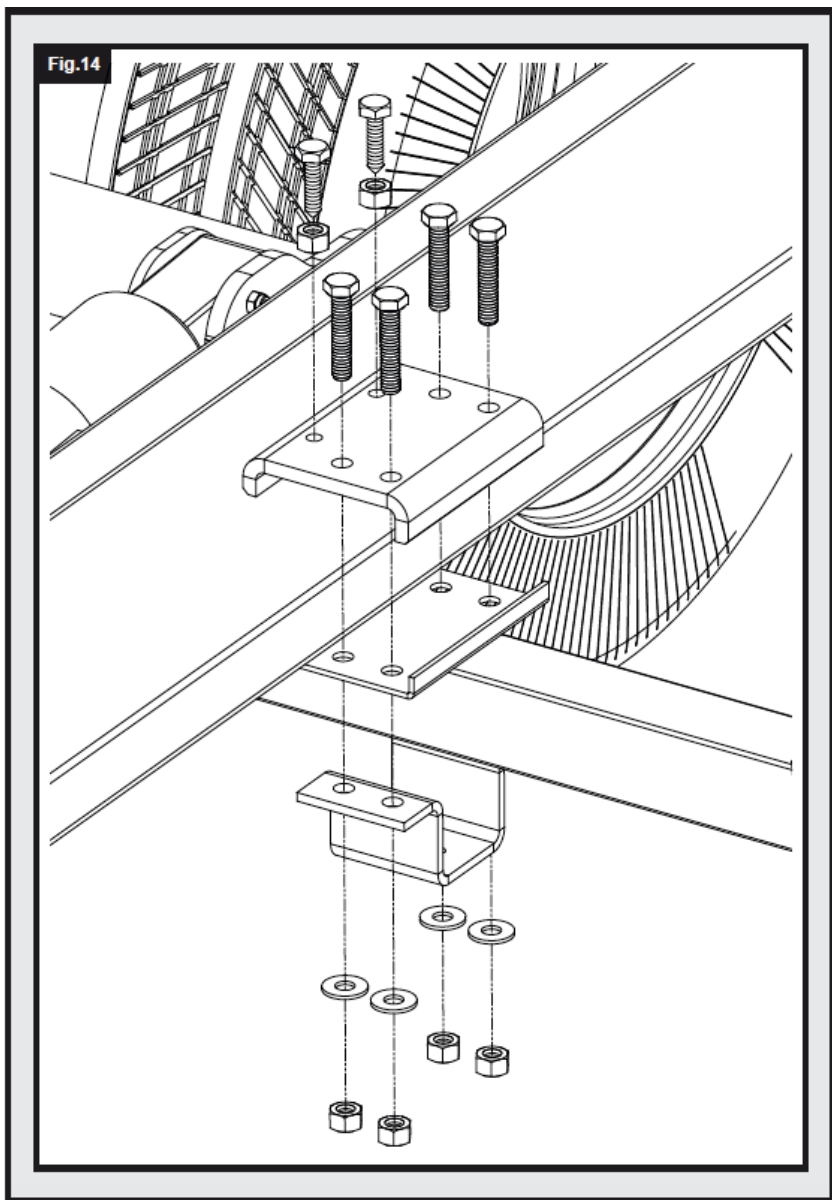
REF	Quantity	Description
1	1	Motor unit (A)
2	1	Engine unit (B)
3	1	Main crossbar
4	1	Cross actuation centre bar
5	2	Cross actuation insert bars
6	1	Engaging tool
7	4	Classic Clamp - Stop Nut and Bolt*
8	2	Classic clamp - upper plate*
9	2	Classic clamp - U-plate*
10	2	Classic clamp - lower plate*
11	1	Cable ducts
12	2	Positive (+) Red motor cable
13	2	Negative (-) Black motor cable
14	1	Positive (+) Red battery cable
15	1	Negative (-) Black battery cable
16	8	Classic clamp - M10x55mm screw
17	8	Classic clamp - M10 Nyloc nut
18	8	Classic clamp - Ø10mm washer
19	20	M4x15mm P-Clip Screw
20	10	Cable P-Clips 19,2mm
21	10	Cable P-Clips 10,4mm
22	4	Battery terminal connector Ø8mm
23	4	Clamp ring connector Ø6mm
24	4	Clamp ring connector Ø4mm
25	3	Cable number markers (1,2,3,4)
26	3	Cable polarity markers (+,-)
27	4	Motor unit Cable tie 8x400
28	10	Cable tie 2x70
29	1	Battery disconnect switch (incl. key and fixings)
30	2	20mm roller spacers



TECHNICAL REFERENCE DIAGRAMS:







INTRODUCTION:

Thank you for choosing the Berger Titanium manoeuvring aid. This product has been manufactured to high standards and has undergone careful quality control. With the help of the remote control, you can effortlessly move your caravan to any desired position within the operating guidelines.

Before you start assembling and operating the manoeuvring aid, please read these instructions very carefully and observe all safety instructions! The owner of the caravan is always responsible for correct use. Keep these instructions in your caravan for future reference.

These installation instructions apply to the manoeuvring aid Titanium. The manoeuvring aid system consists of two 12 V motor rollers, a 12 V electronic control box and a remote control. To function, the motor rollers must be pressed against the tyres of your caravan. The cross-drive system allows you to engage the rollers of both drive units simultaneously. After that, the manoeuvring aid is ready for use. You can use the remote control to move your caravan in any direction.

GUIDELINES FOR INSTALLATION

The chassis clamps supplied with this system are suitable for installation on most standard caravan chassis with L or U profiles (Fig. 11). Please refer to Fig.13 for dimensions and clearances BEFORE proceeding with installation.

SPECIFICATION

Model number	EGO400
Operating voltage	12 Volt direct current
Average current consumption*	25 amps (approx.)
Maximum current consumption**	76 amps (approx.)
Speed	12cm per sec. (approx.)
Approximate net weight (incl. all fixings and accessories)	35 kg
Safe working load (SWL) Twin motor/square motor	2250Kg/3500Kg
Minimum width (caravan/trailer)	1800 mm
Maximum width (caravan/trailer)	2500mm
Power source (caravan battery)	12V

* Average power consumption when using a single-axle caravan of approx. 1100 kg on a hard, level surface.

** Maximum power consumption when using an approx. 1100 kg single-axle caravan on a slope of 1:4 (25%).

INSTALLATION - SAFETY GUIDELINES

Read this user manual carefully before installation and use. Failure to do so may result in serious injury or property damage.

Before you start installing the caravan manoeuvring aid:

Make sure that the caravan is disconnected from the battery supply and the mains.

Only use adapters and accessories supplied or recommended by the manufacturer.

Make sure that the tyres are not too worn (it is best to fit new or almost new tyres).

Make sure that the tyre pressure is in accordance with the manufacturer's recommendations.

Make sure that the chassis is in good condition with no damage and free of rust, dirt, etc.

Stop work immediately if you have any doubts about the assembly or any procedure and contact one of our technicians.

Fit the battery disconnect switch so that it is accessible at all times when parking and moving the caravan.

DO NOT remove, modify or alter any part of the chassis, axle, suspension or brake mechanism.

DO NOT operate the unit if you are under the influence of drugs, alcohol or medication that may impair your ability to operate the unit safely.

These instructions are provided as general guidance. Installation procedures may vary depending on the type of caravan.

Use a suitable support! Working under a vehicle without proper support is extremely dangerous.

If you are installing the manoeuvring aid system yourself, it is advisable that two people carry out the installation, as the manoeuvring aid must be raised to the underside of the caravan chassis before the clamps can be fitted.

INSTALLATION - MECHANICAL COMPONENTS

To begin the mechanical installation, place your caravan on a hard, level surface. If possible, the use of a lifting platform or assembly pit is ideal for access and personal safety.

Make sure your caravan is prepared for installation. Clean the appropriate mounting areas of your chassis to ensure safe installation of the manoeuvring aid system. Before installation, make sure that important areas, such as drains, spare tyres, etc., do not obstruct the installation of the manoeuvring aid and its intended function.

Unpack all components and check that all parts are present (see package contents Fig. A). Before and during the entire installation, make sure that the manoeuvring aid remains in the OFF position (Fig. 8), otherwise the unit cannot be mounted correctly.

INSTALLATION - CLASSIC CLAMPING SYSTEM

Loosely assemble the motor frame side (1), the motor frame side (2) and the main crossbar (3) (see fig.1). The nuts (Fig.1.B) for fastening the crossbar must only be hand-tightened at this stage. Install the crossbar by sliding the actuating rods (5) into the centre actuating rod (4) and fastening them to the rods of the motor assembly (fig.1.A). Secure the actuating rods to these rods with the supplied bolts and nuts (already attached to the actuating rods). The nuts (Fig.1.C) for fastening must only be hand-tightened at this stage.

Place the assembly (Fig.1) loosely under the caravan. In principle, the unit should be mounted in front of the wheels of the caravan. If it is not possible to mount it in this position, it can also be

mounted behind the wheels by turning the entire assembly 180° (Note: In this case, observe the wiring diagram of the rear axle when wiring your system). Make sure that the main cross member (3) is positioned in the centre of the caravan/parking aid assembly (the centre is marked). Adjust the lateral position of each side of the motor so that the rollers are in the centre of the tyre or as close to the centre as possible and ensure that there is a 10 mm gap between the tyre and the manoeuvring aid gear (Fig.10).

On one side of the vehicle, lift the frame assembly and loosely attach the clamp assembly to the frame and chassis as shown in Fig.14. The supplied clamp fixings (7, 16, 17, 18) must only be hand tightened at this stage. Once the loose fixings are self-supporting, repeat the process on the other side of the vehicle.

Use due caution when lifting and fixing the frame and brackets. Use lifting aids and/or a second person when lifting/assembling.

If the main assembly is loosely mounted on the chassis, slide the entire assembly along the chassis until the rollers are 20 mm from the surface of each tyre (Fig.8). Two 20 mm spacers (30) are provided to adjust this distance. Note that the drive units should be in the disengaged position when the 20 mm distance is set. When adjusting the spacing, ensure that the rollers of both drive units are centred on the vehicle tyres both horizontally and vertically to ensure the best possible wheel contact (see Fig. 10 for reference). If the roller widths exceed those of the tyre, ensure that the end of the roller forms a common alignment with the outer wall of the tyre. An overhang on the inner wall of the tyre is acceptable for thinner tyres and should not drastically affect function or grip.

It is important that each roller has exactly the same distance to the tyre. The entire assembly must be parallel to the axle of the caravan/trailer for the system to function as intended.

When you are satisfied with the distance between the castors, tighten the four Nyloc nuts (17) on both clamp assemblies (Fig. 14) to a torque of 55Nm, then tighten the bolts (Fig. 1.B and Fig. 1.C) on each engine side frame to a torque of 12Nm. Check again the distance of 20mm between the rollers and the tyres and if necessary loosen the screws and readjust the position of the assembly. When you are satisfied with the position of the assembly, fit the chassis stop nuts and bolts (7) in each of the upper classic clamp plates (8) and tighten them (see Fig.14). Tighten them to a torque of 55Nm. The stop bolts grip the lip of the chassis and prevent the manoeuvring aid from slipping on the chassis. The most important mechanical components are now installed.

INSTALLATION - MECHANICAL COMPONENTS (AWD CONFIGURATION)

For the installation of an all-wheel drive in your caravan, please follow the instructions described in the previous sections „Installation - Mechanical Components“. AWD installation follows exactly the same procedure, the only difference being the orientation of the manoeuvring aid. In an AWD configuration, the manoeuvring aids driving the rear axle of the vehicle must face the front of the trailer (see Fig. 12).

Follow the AWD configuration section of the electrical/electronic installation manual closely to ensure that these motor assemblies work as intended and not against each other.

ENGAGING/DISENGAGING THE MANOEUVRING AID

With the Bergerer Titanium manoeuvring aid, engagement is manual. To engage your motors, place the engagement tool (6) on the motor spindle (fig.2.G) parallel to the ground in a position away from the respective wheel. To engage the engine, turn the engagement tool 180° in the direction of the wheel concerned (Fig. 7). If you have mounted the crossed actuating rods correctly, the process of engaging an engine should subsequently engage the opposite side of the vehicle as well.

The engagement mechanism works with a simple cam that presses the rollers onto the tyres and then engages automatically. If the roller has been correctly fitted and is exactly 20 mm from the tyres when disengaged, the force exerted by the roller on the tyre is sufficient for most applications (Fig. 9).

Note: Regardless of which side of the vehicle you engage from, the tool should always rotate towards the wheel to engage and away from the wheel to disengage.

To disengage the rollers, simply place the tool back on one of the spindles and rotate it away from the tyre. Please note that you will initially feel a little resistance when you release the cam from its locked position; the spring will then do the rest of the work and pull the roller away from the tyre and into the fully disengaged position (Fig.8).

INSTALLATION - ELECTRICAL/ELECTRONIC COMPONENTS

Please read the manual supplied with the electronics for wiring, operation and troubleshooting.

MAINTENANCE

Regularly check that the rollers of the drive units are free of dirt or debris that has accumulated during use or downtime.

Please regularly check the distance between the rollers and the tyres. In the neutral, fully disengaged position (Fig.8), this must be 20 mm.

Have your caravan manoeuvring aid serviced and visually inspected once a year. This inspection must include all screw connections, cables and electrical connections as well as lubrication of the moving parts/joints.

There is a risk that elements of the manoeuvring aid will fail if it is not used for a longer period of time. Proceed accordingly by applying lubricant and removing oxidation if necessary.

DO NOT use any form of pressurised water or chemical cleaning agents on your caravan manoeuvring aid.

When servicing your manoeuvring aid, be sure to disconnect the power supply as failure to do so may cause an electric shock.

In the event of failures or problems, please contact your dealer.

WARRANTY

Every Berger product is thoroughly inspected and tested before it leaves the factory. The warranty is 2 years and begins with the purchase of the appliance. Please provide proof of this date with proof of purchase (sales slip, invoice, delivery note, etc.). Please keep these documents in a safe place. In case of repair, take the unit to your dealer or send it to him.



With the CE mark, Fritz Berger GmbH declares that this product complies with the basic requirements and other relevant regulations of the directive 2014/53/EU. If required, the declaration of conformity can be requested at info@fritz-berger.de.



Intended for use in dry areas only.



The maximum operating voltage for protective extra-low voltage is 50V AC and 120V DC. The protective measure safety extra-low voltage provides protection against direct contact and indirect contact. Protective extra-low voltage systems are operated without a protective earth conductor and must not have any connection to the earthed supply network of the protective extra-low voltage generator. Active parts must neither be earthed nor connected to parts of higher voltage.

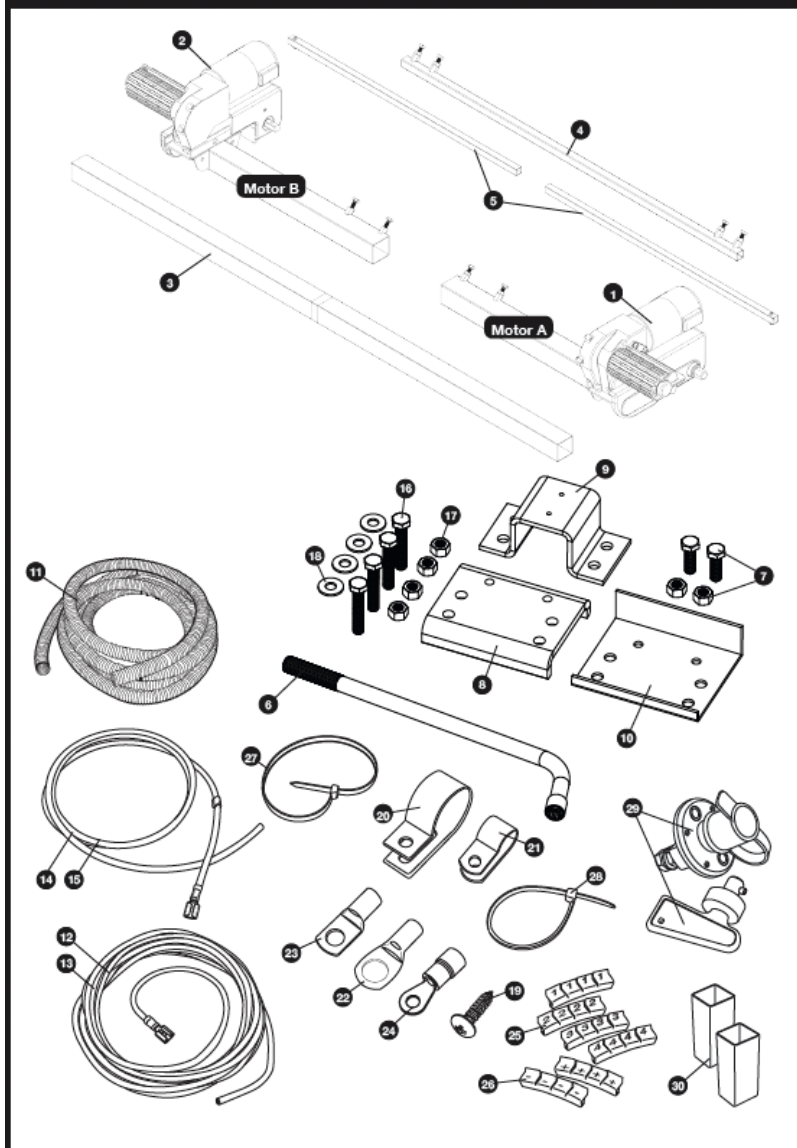
TABLE DES MATIÈRES :

Contenu de l'emballage (Fig. A)	27
Schémas de référence techniques.....	29
Introduction.....	32
Directives d'installation	32
Spécification	32
Installation - Consignes de sécurité	33
Installation - Composants mécaniques	33
Installation - Système de serrage classique.....	33
Installation - Composants mécaniques (configuration AWD).....	35
Engagement/désengagement de l'aide à la manœuvre.....	35
Installation - Composants électriques/électroniques.....	35
Maintenance.....	36
Garantie	36

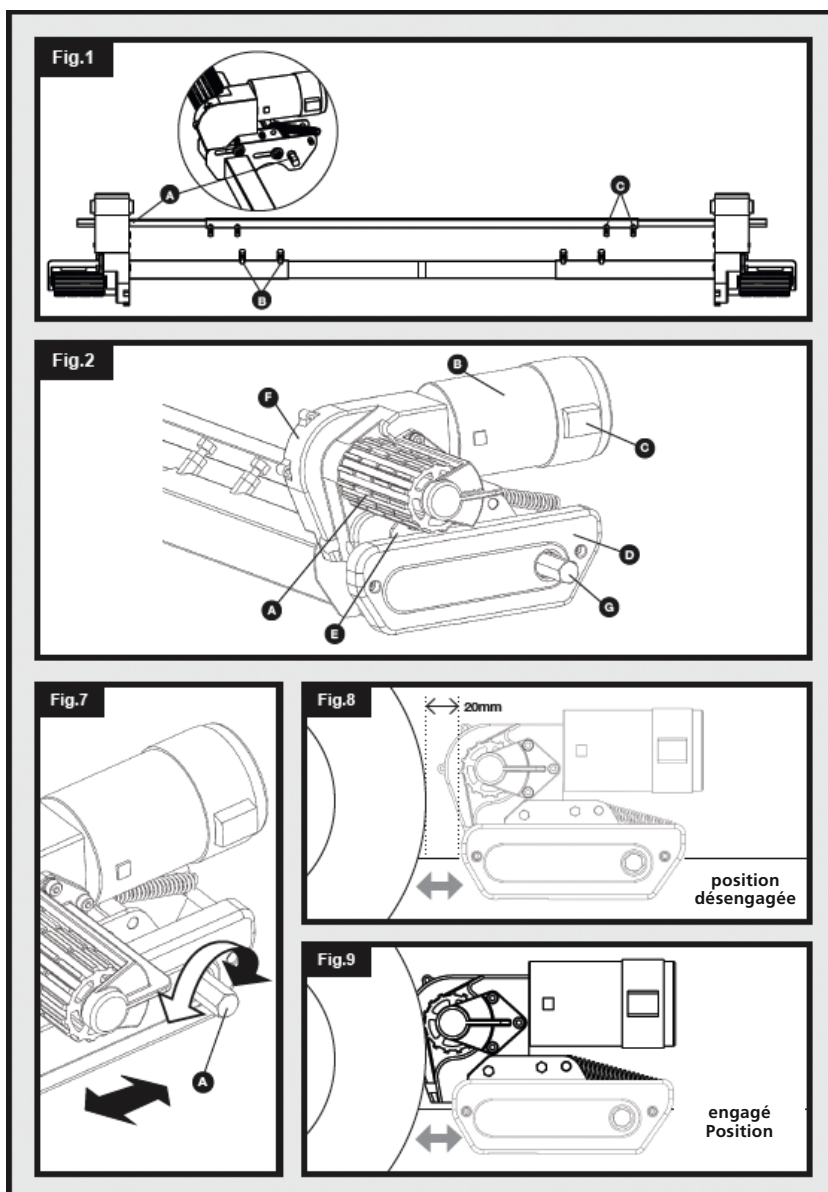
CONTENU DE L'EMBALLAGE (FIG. A) :

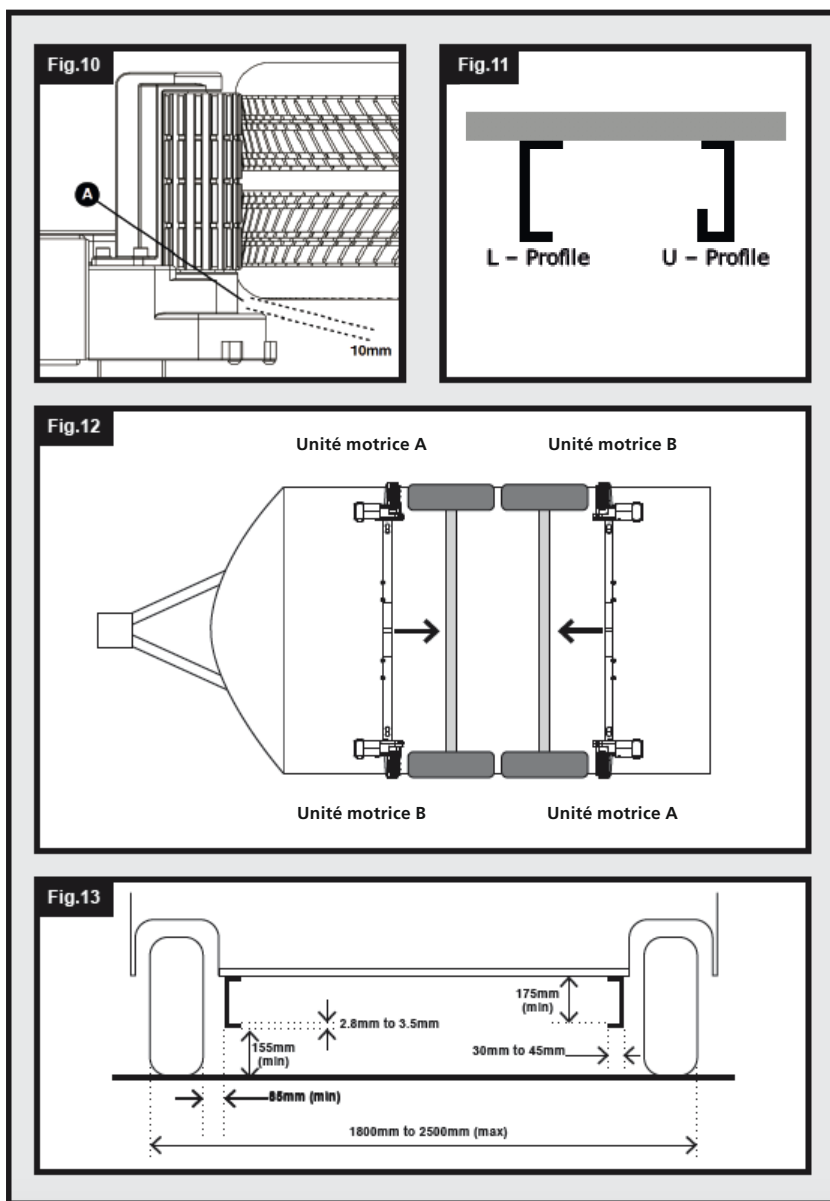
REF	Numéro	Description
1	1	Unité de moteur (A)
2	1	Unité motrice (B)
3	1	Traverse principale
4	1	Barre centrale d'actionnement en croix
5	2	Barres d'insertion à actionnement transversal
6	1	Un outil stimulant
7	4	Collier de serrage classique - Écrou d'arrêt et boulon*.
8	2	Collier classique - plaque supérieure*
9	2	Pince classique - Plaque en U
10	2	Collier classique - plaque inférieure*
11	1	Chemins de câbles
12	2	Câble moteur rouge positif (+)
13	2	Négatif (-) Câble moteur noir
14	1	Câble de batterie rouge positif (+)
15	1	Négatif (-) Câble noir de la batterie
16	8	Pince classique - vis M10x55mm
17	8	Pince classique - Ecrou Nyloc M10
18	8	Pince classique - rondelle Ø10mm
19	20	Vis P-Clip M4x15mm
20	10	P-Clips de câble 19,2mm
21	10	P-Clips de câble 10,4mm
22	4	Connecteur de borne de batterie Ø8mm
23	4	Connecteur à anneau de serrage Ø6mm
24	4	Connecteur à anneau de serrage Ø4mm
25	3	Marqueurs de numéros de câbles (1,2,3,4)
26	3	Repères de polarité des câbles (+, -)
27	4	Unité moteur Serre-câbles 8x400
28	10	Serre-câbles 2x70
29	1	Coupe-batterie (avec clé et fixations)
30	2	Entretoises à rouleaux de 20 mm

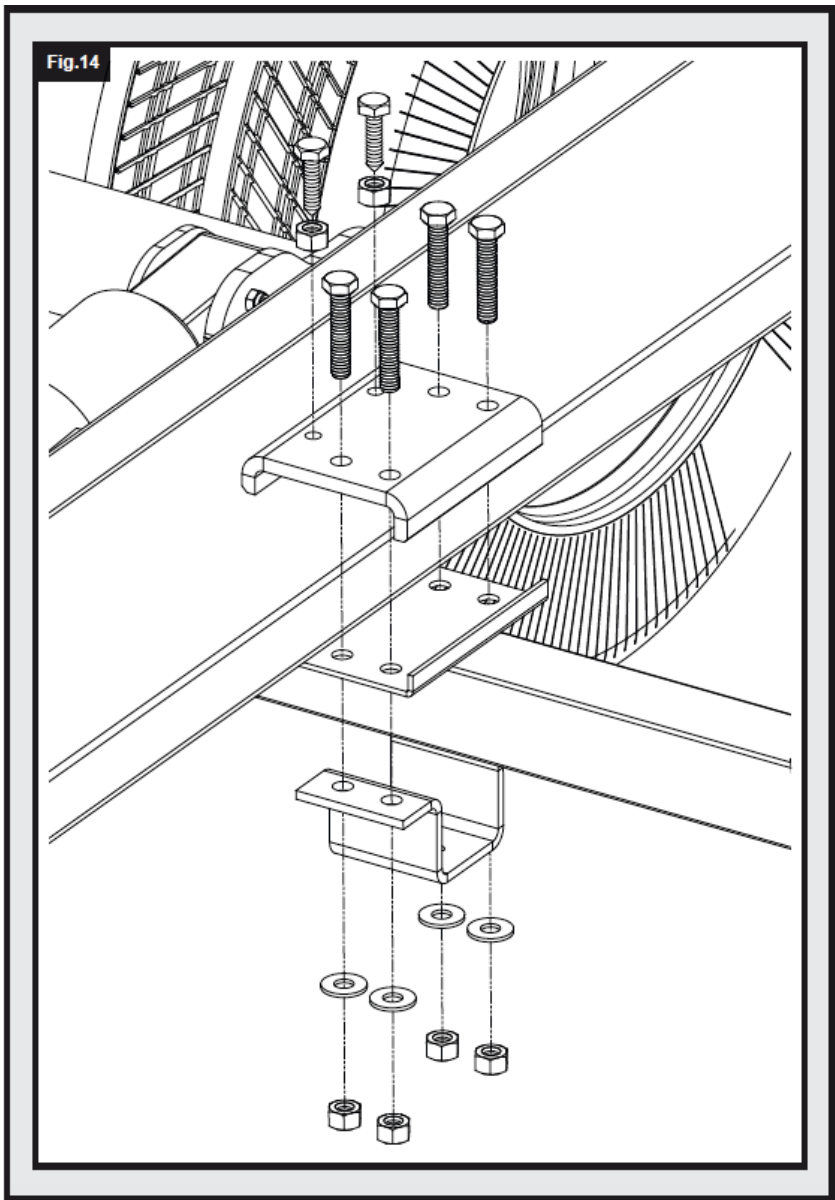
Fig.A



TECHNISCHE REFERENZDIAGRAMME:







INTRODUCTION

Merci d'avoir choisi l'aide à la manœuvre Berger Titanium. Ce produit a été fabriqué selon des normes élevées et a fait l'objet d'un contrôle de qualité minutieux. À l'aide de la télécommande, vous pouvez déplacer sans effort votre caravane dans la position souhaitée, dans le respect des directives d'utilisation.

Avant de commencer à monter et à utiliser l'aide à la manœuvre, veuillez lire très attentivement cette notice et respecter toutes les consignes de sécurité ! Le propriétaire de la caravane est toujours responsable de son utilisation correcte. Conservez ces instructions dans votre caravane pour vous y référer ultérieurement.

Ces instructions d'installation s'appliquent à l'aide à la manœuvre Titanium. Le système d'aide à la manœuvre se compose de deux rouleaux moteurs de 12 V, d'un boîtier de commande électronique de 12 V et d'une télécommande. Pour fonctionner, les rouleaux du moteur doivent être pressés contre les pneus de votre caravane. Le système d'entraînement croisé vous permet d'engager les rouleaux des deux unités d'entraînement simultanément. Après cela, l'aide à la manœuvre est prête à être utilisée. Vous pouvez utiliser la télécommande pour déplacer votre caravane dans n'importe quelle direction.

DIRECTIVES POUR L'INSTALLATION

Les pinces de châssis fournies avec ce système peuvent être installées sur la plupart des châssis de caravane standard avec des profils en L ou en U (Fig. 11). Veuillez vous référer à la Fig.13 pour les dimensions et les dégagements AVANT de procéder à l'installation.

SPÉCIFICATIONS

Numéro de modèle	EGO400
Tension de fonctionnement	12 Volt courant continu
Consommation moyenne de courant*	25 ampères (environ)
Consommation maximale de courant**	76 ampères (environ)
Vitesse	12 cm par seconde (environ)
Poids net approximatif (avec toutes les fixations et accessoires)	35 kg
Charge de travail sécurisée (SWL) Moteur double/moteur carré	2250 Kg / 3500 Kg
Largeur minimale (caravane/remorque)	1800 mm
Largeur maximale (caravane/remorque)	2500 mm
Source d'alimentation (batterie de la caravane)	12 V

* Consommation moyenne d'énergie lors de l'utilisation d'une caravane à un essieu d'environ 1100 kg sur une surface dure et plane.

** Consommation électrique maximale lors de l'utilisation d'une caravane à un seul essieu pesant environ 1100 kg sur une pente de 1:4 (25%).

INSTALLATION - CONSIGNES DE SÉCURITÉ

Lisez attentivement ce manuel d'utilisation avant l'installation et l'utilisation. Le non-respect de cette consigne peut entraîner des blessures graves ou des dommages matériels.

Avant de commencer à installer l'aide à la manœuvre de la caravane :

Assurez-vous que la caravane est déconnectée de la batterie et du réseau électrique.

Utilisez uniquement les adaptateurs et les accessoires fournis ou recommandés par le fabricant.

Assurez-vous que les pneus ne sont pas trop usés (il est préférable de monter des pneus neufs ou presque neufs).

Assurez-vous que la pression des pneus est conforme aux recommandations du fabricant.

Assurez-vous que le châssis est en bon état, sans dommage et exempt de rouille, de saleté, etc.

Arrêtez immédiatement le travail si vous avez des doutes sur le montage ou une procédure quelconque et contactez un de nos techniciens.

Installez l'interrupteur de déconnexion de la batterie de manière à ce qu'il soit accessible à tout moment lorsque vous garez et déplacez la caravane.

NE PAS retirer, modifier ou altérer une partie quelconque du châssis, de l'essieu, de la suspension ou du mécanisme de freinage.

N'utilisez PAS l'appareil si vous êtes sous l'influence de drogues, d'alcool ou de médicaments qui peuvent altérer votre capacité à utiliser l'appareil en toute sécurité.

Ces instructions sont fournies à titre d'orientation générale. Les procédures d'installation peuvent varier en fonction du type de caravane.

Utilisez un support approprié ! Travailler sous un véhicule sans soutien approprié est extrêmement dangereux.

Si vous installez vous-même le système d'aide à la manœuvre, il est conseillé de le faire à deux, car l'aide à la manœuvre doit être soulevée jusqu'au dessous du châssis de la caravane avant que les pinces puissent être montées.

INSTALLATION - COMPOSANTS MÉCANIQUES

Pour commencer l'installation mécanique, placez votre caravane sur une surface dure et plane. Si possible, l'utilisation d'une plate-forme élévatrice ou d'une fosse de montage est idéale pour l'accès et la sécurité des personnes.

Assurez-vous que votre caravane est préparée pour l'installation. Nettoyez les zones de montage appropriées de votre châssis pour garantir une installation sûre du système d'aide à la manœuvre. Avant l'installation, assurez-vous que les zones importantes, telles que les canalisations, les pneus de secours, etc., ne gênent pas l'installation de l'aide à la manœuvre et sa fonction prévue.

Déballez tous les composants et vérifiez que toutes les pièces sont présentes (voir le contenu de l'emballage, Fig. A). Avant et pendant toute l'installation, assurez-vous que l'aide à la manœuvre reste en position OFF (Fig. 8), sinon l'appareil ne pourra pas être monté correctement.

INSTALLATION - SYSTÈME DE SERRAGE CLASSIQUE

Assemblez sans serrer le côté du cadre du moteur (1), le côté du cadre du moteur (2) et la traverse principale (3) (voir fig.1). Les écrous (Fig.1.B) de fixation de la traverse ne doivent être serrés qu'à la main à ce stade. Installez la traverse en faisant glisser les tiges d'actionnement (5) dans la tige d'actionnement centrale (4) et en les fixant aux tiges de l'ensemble moteur (fig.1.A). Fixez les tiges d'actionnement à ces tiges à l'aide des boulons et écrous fournis (déjà

fixés aux tiges d'actionnement). Les écrous (Fig.1.C) de fixation ne doivent être serrés qu'à la main à ce stade.

Placez l'ensemble (Fig.1) sans le serrer sous la caravane. En principe, l'appareil doit être monté devant les roues de la caravane. S'il n'est pas possible de le monter dans cette position, il peut également être monté derrière les roues en tournant l'ensemble de l'assemblage de 180° (Remarque : dans ce cas, respectez le schéma de câblage de l'essieu arrière lors du câblage de votre système). Assurez-vous que la traverse principale (3) est positionnée au centre de l'ensemble caravane/aide au stationnement (le centre est marqué). Réglez la position latérale de chaque côté du moteur de façon à ce que les rouleaux soient au centre du pneu ou aussi près du centre que possible et assurez-vous qu'il y a un espace de 10 mm entre le pneu et l'engrenage d'aide à la manœuvre (Fig.10).

D'un côté du véhicule, soulevez l'ensemble du cadre et fixez sans serrer l'ensemble de la pince au cadre et au châssis comme indiqué sur la figure 14. Les fixations de l'étrier fourni (7, 16, 17, 18) ne doivent être serrées qu'à la main à ce stade. Une fois que les fixations lâches sont auto-portantes, répétez le processus de l'autre côté du véhicule.

Faites preuve de prudence lorsque vous soulevez et fixez le cadre et les supports. Utilisez des aides au levage et/ou une deuxième personne lors du levage/assemblage.

Si l'ensemble principal est monté de manière lâche sur le châssis, faites glisser l'ensemble le long du châssis jusqu'à ce que les rouleaux soient à 20 mm de la surface de chaque pneu (Fig.8). Deux entretoises de 20 mm (30) sont fournies pour régler cette distance. Notez que les unités d'entraînement doivent être en position désengagée lorsque la distance de 20 mm est réglée. Lors du réglage de l'écartement, veillez à ce que les rouleaux des deux unités d'entraînement soient centrés sur les pneus du véhicule, à la fois horizontalement et verticalement, afin de garantir le meilleur contact possible avec les roues (voir la Fig. 10 pour référence). Si la largeur des rouleaux dépasse celle du pneu, assurez-vous que l'extrémité du rouleau forme un alignement commun avec la paroi extérieure du pneu. Un surplomb sur la paroi intérieure du pneu est acceptable pour les pneus plus fins et ne doit pas affecter de façon radicale la fonction ou l'adhérence.

Il est important que chaque rouleau ait exactement la même distance par rapport au pneu. L'ensemble doit être parallèle à l'essieu de la caravane/remorque pour que le système fonctionne comme prévu.

Lorsque vous êtes satisfait de la distance entre les roulettes, serrez les quatre écrous Nyloc (17) sur les deux ensembles de serrage (Fig. 14) à un couple de 55 Nm, puis serrez les boulons (Fig. 1.B et Fig. 1.C) sur chaque cadre côté moteur à un couple de 12 Nm. Vérifiez à nouveau la distance de 20 mm entre les rouleaux et les pneus et, si nécessaire, desserrez les vis et réajustez la position de l'ensemble. Lorsque vous êtes satisfait de la position de l'ensemble, placez les écrous et les boulons d'arrêt du châssis (7) dans chacune des plaques de serrage classiques supérieures (8) et serrez-les (voir Fig.14). Serrez-les avec un couple de 55 Nm. Les boulons d'arrêt s'accrochent à la lèvre du châssis et empêchent l'aide à la manœuvre de glisser sur le châssis. Les composants mécaniques les plus importants sont maintenant installés.

INSTALLATION - COMPOSANTS MÉCANIQUES (CONFIGURATION AWD)

Pour l'installation d'une transmission intégrale dans votre caravane, veuillez suivre les instructions décrites dans les sections précédentes „Installation - Composants mécaniques“. L'installation de l'AWD suit exactement la même procédure, la seule différence étant l'orientation de l'aide à la manœuvre. Dans une configuration AWD, les aides à la manœuvre pilotant l'essieu arrière du véhicule doivent faire face à l'avant de la remorque (voir Fig. 12). Suivez attentivement la section sur la configuration de l'AWD du manuel d'installation électrique/électronique pour vous assurer que ces ensembles de moteurs fonctionnent comme prévu et non l'un contre l'autre.

ENGAGER/DÉSENGAGER L'AIDE À LA MANŒUVRE

Avec l'aide à la manœuvre Berger Titanium, l'engagement est manuel. Pour engager vos moteurs, placez l'outil d'engagement (6) sur l'axe du moteur (fig.2.G) parallèlement au sol dans une position éloignée de la roue respective. Pour engager le moteur, tournez l'outil d'engagement de 180° dans la direction de la roue concernée (Fig. 7). Si vous avez monté correctement les tiges d'actionnement croisées, le processus d'engagement d'un moteur devrait ensuite engager également le côté opposé du véhicule.

Le mécanisme d'engagement fonctionne avec une simple came qui presse les rouleaux sur les pneus et s'engage ensuite automatiquement. Si le rouleau a été monté correctement et se trouve exactement à 20 mm des pneus lorsqu'il est désengagé, la force exercée par le rouleau sur le pneu est suffisante pour la plupart des applications (Fig. 9).

Remarque : Quel que soit le côté du véhicule d'où vous vous engagez, l'outil doit toujours tourner vers la roue pour s'engager et s'éloigner de la roue pour se désengager.

Pour désengager les rouleaux, il suffit de replacer l'outil sur l'une des broches et de le faire tourner en l'éloignant du pneu. Veuillez noter que vous ressentirez initialement une petite résistance lorsque vous relâchez la came de sa position verrouillée ; le ressort fera alors le reste du travail et tirera le rouleau loin du pneu et en position complètement désengagée (Fig.8).

INSTALLATION - COMPOSANTS ÉLECTRIQUES/ÉLECTRONIQUES

Veuillez lire le manuel fourni avec l'électronique pour le câblage, le fonctionnement et le dépannage.

MAINTENANCE

Vérifiez régulièrement que les rouleaux des unités d'entraînement sont exempts de saleté ou de débris qui se sont accumulés pendant l'utilisation ou les temps d'arrêt.

Veillez vérifier régulièrement la distance entre les rouleaux et les pneus. En position neutre, complètement désengagée (Fig.8), elle doit être de 20 mm.

Faites réviser et inspecter visuellement votre aide à la manœuvre de la caravane une fois par an. Cette inspection doit inclure tous les raccords à vis, les câbles et les connexions électriques ainsi que la lubrification des pièces mobiles/joints.

Il existe un risque de défaillance de certains éléments de l'aide à la manœuvre si celle-ci n'est pas utilisée pendant une période prolongée. Procédez en conséquence en appliquant du lubrifiant et en éliminant l'oxydation si nécessaire.

N'utilisez PAS d'eau sous pression ou de produits de nettoyage chimiques sur votre aide à la manœuvre de la caravane.

Lors de l'entretien de votre aide à la manœuvre, veillez à débrancher l'alimentation électrique, faute de quoi vous risquez un choc électrique.

En cas de défaillance ou de problème, veuillez contacter votre revendeur.

GARANTIE

Chaque produit Berger est minutieusement inspecté et testé avant de quitter l'usine. La garantie est de 2 ans et commence avec l'achat de l'appareil. Veuillez fournir la preuve de cette date avec une preuve d'achat (ticket de caisse, facture, bon de livraison, etc.). Veuillez conserver ces documents dans un endroit sûr. En cas de réparation, apportez l'appareil à votre revendeur ou envoyez-le lui.



Avec le marquage CE, Fritz Berger GmbH déclare que ce produit est conforme aux exigences de base et aux autres réglementations pertinentes de la directive 2014/53/UE. Si nécessaire, la déclaration de conformité peut être demandée à l'adresse info@fritz-berger.de.



Conçu uniquement pour une utilisation dans des environnements secs.



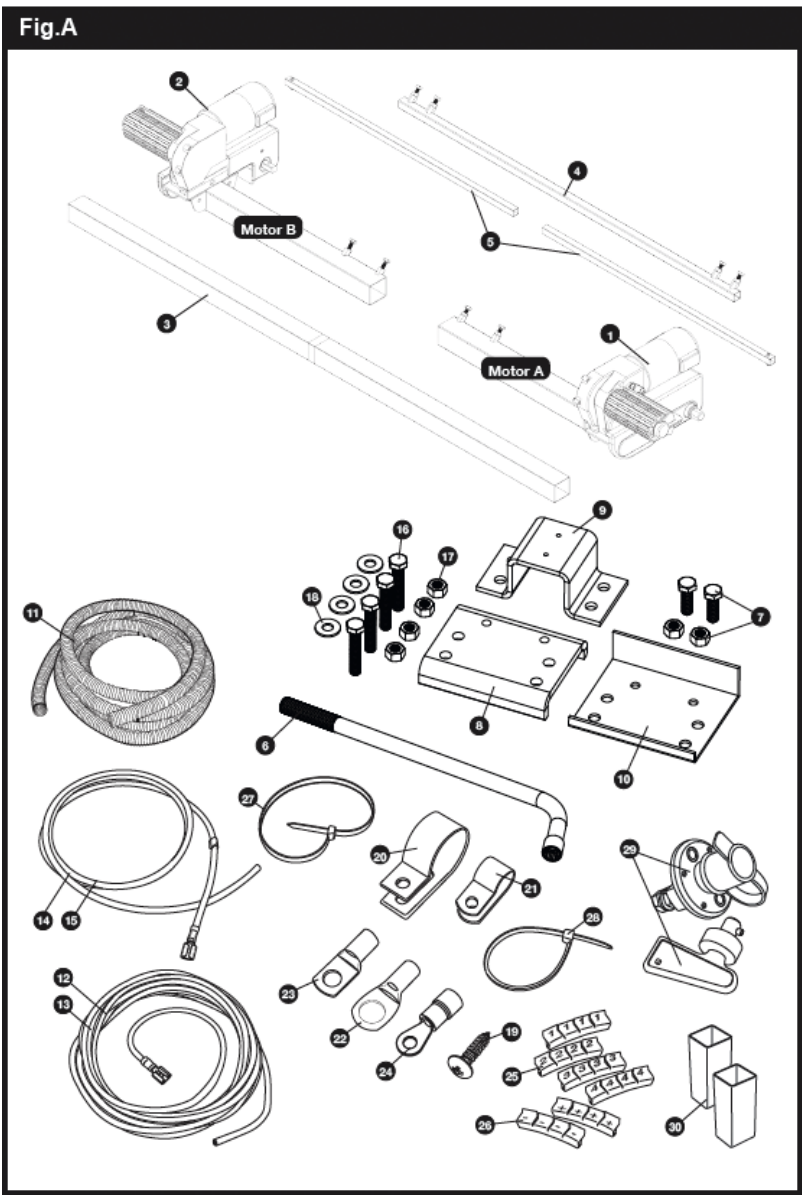
La tension maximale de fonctionnement pour la très basse tension de protection est de 50V AC et 120V DC. La mesure de sécurité extra-basse tension assure une protection contre le contact direct et le contact indirect. Les systèmes à très basse tension de protection sont exploités sans conducteur de protection et ne doivent pas être reliés au réseau d'alimentation mis à la terre du générateur à très basse tension de protection. Les parties actives ne doivent pas être mises à la terre ni connectées à des parties de tension supérieure.

TABELLA DEI CONTENUTI:

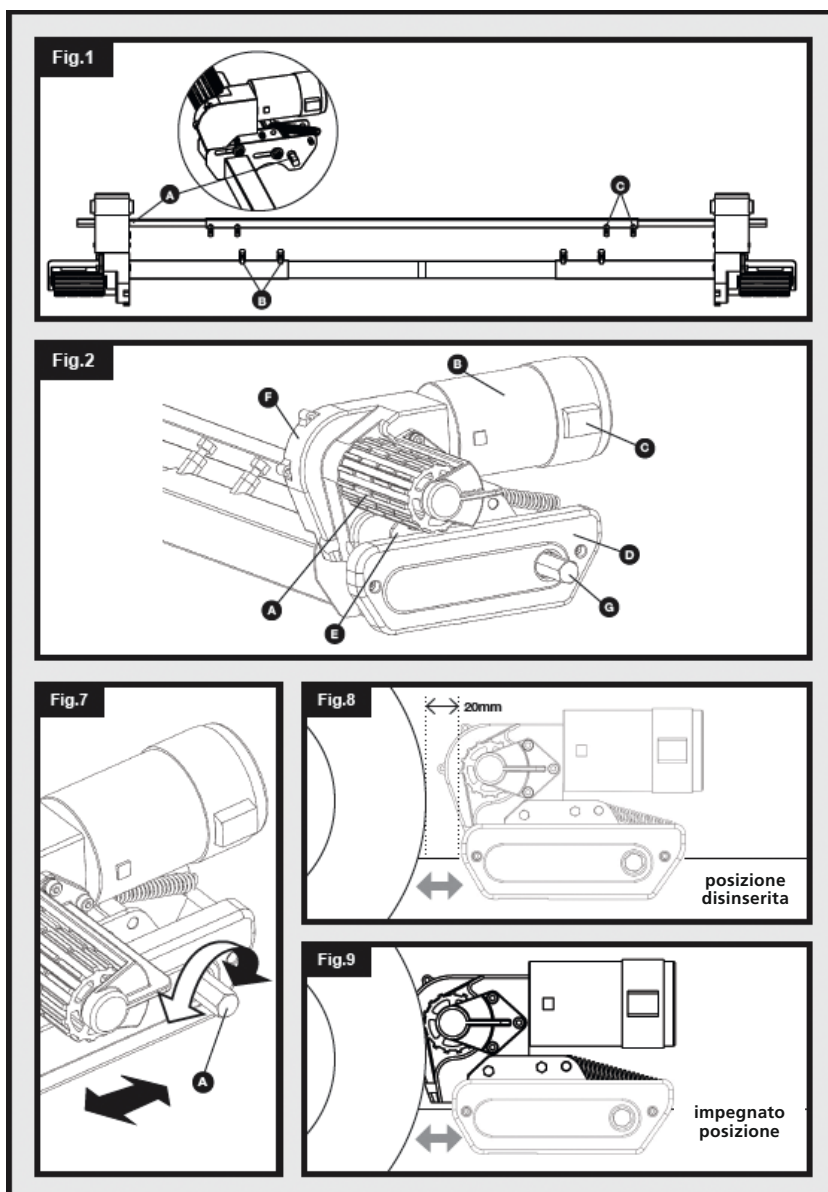
Contenuto della confezione (Fig. A)	38
Schemi di riferimento tecnico	40
Introduzione	43
Linee guida per l'installazione	43
Specifica	43
Installazione - Linee guida per la sicurezza	44
Installazione - Componenti meccanici	44
Installazione - Sistema di bloccaggio classico	44
Installazione - Componenti meccanici (configurazione AWD)	46
Inserimento/disinserimento dell'aiuto alla manovra	46
Installazione - Componenti elettrici/elettronici	46
Manutenzione	47
Garanzia	47

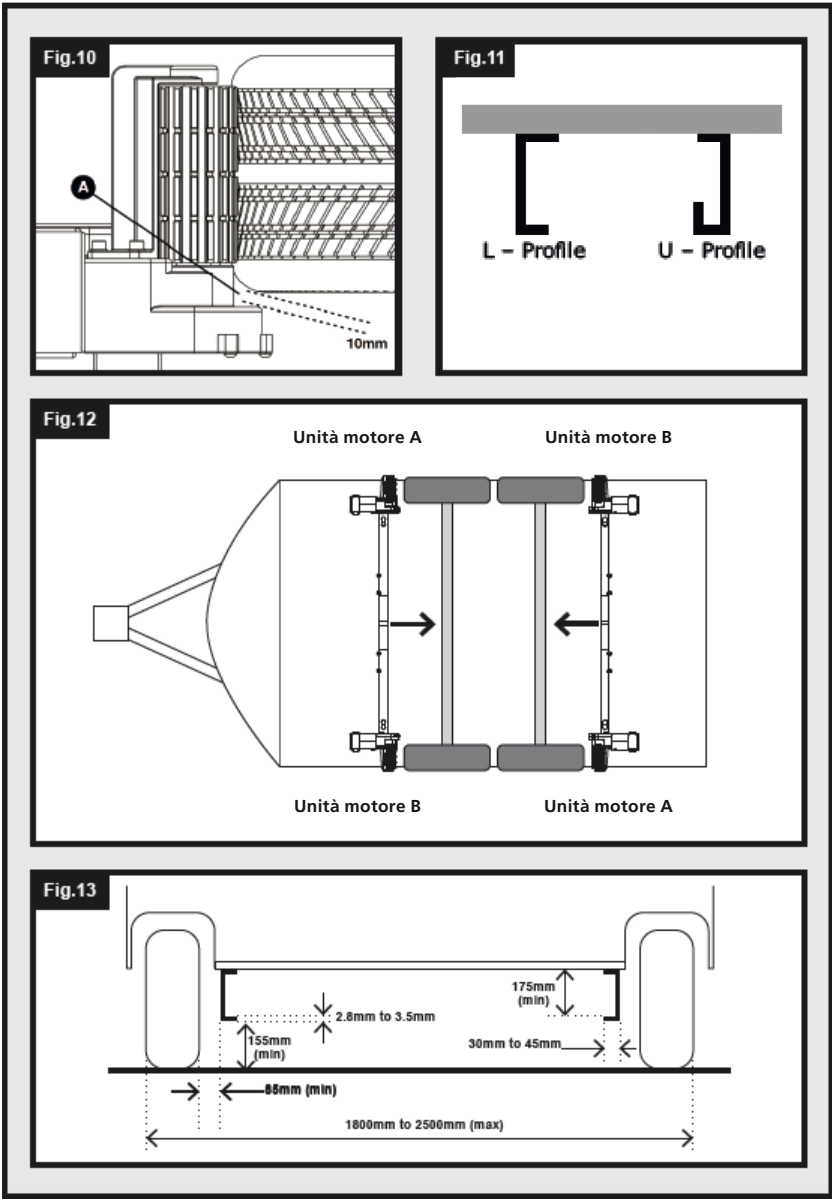
CONTENUTO DELLA CONFEZIONE (FIG. A):

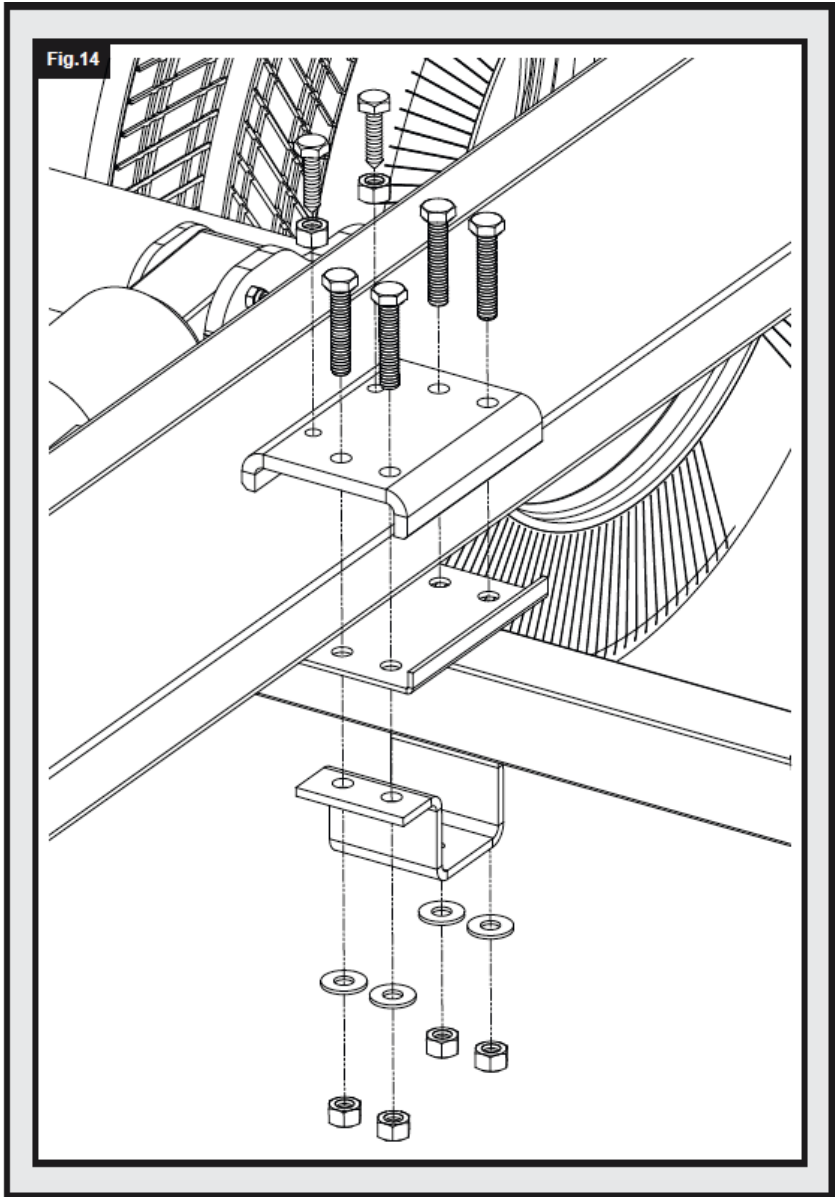
REF	Numero	Descrizione
1	1	Unità motore (A)
2	1	Unità motore (B)
3	1	Traversa principale
4	1	Barra centrale di azionamento a croce
5	2	Barre dell'inserto ad azionamento incrociato
6	1	Strumento coinvolgente
7	4	Morsetto classico - dado e bullone di arresto*
8	2	Morsetto classico - piastra superiore*
9	2	Morsetto classico - piastra a U*
10	2	Morsetto classico - piastra inferiore*
11	1	Condotti per cavi
12	2	Positivo (+) Cavo motore rosso
13	2	Negativo (-) Cavo motore nero
14	1	Positivo (+) Cavo rosso della batteria
15	1	Negativo (-) Cavo nero della batteria
16	8	Morsetto classico - vite M10x55mm
17	8	Morsetto classico - Dado Nyloc M10
18	8	Morsetto classico - rondella Ø10mm
19	20	Vite P-Clip M4x15mm
20	10	Cavo P-Clips 19,2mm
21	10	Cavo P-Clips 10,4mm
22	4	Connettore terminale della batteria Ø8mm
23	4	Connettore ad anello a morsetto Ø6mm
24	4	Connettore ad anello a morsetto Ø4mm
25	3	Marcatori del numero del cavo (1,2,3,4)
26	3	Indicatori di polarità del cavo (+,-)
27	4	Unità motore Fascetta 8x400
28	10	Fascetta 2x70
29	1	Interruttore staccabatteria (chiave e fissaggi inclusi)
30	2	Distanziali a rullo da 20mm



SCHEMI TECNICI DI RIFERIMENTO:







INTRODUZIONE:

Grazie per aver scelto l'aiuto alla manovra Berger Titanium. Questo prodotto è stato fabbricato secondo standard elevati ed è stato sottoposto a un attento controllo di qualità. Con l'aiuto del telecomando, potete spostare senza sforzo la vostra roulotte in qualsiasi posizione desiderata all'interno delle linee guida operative.

Prima di iniziare il montaggio e l'utilizzo dell'aiuto alla manovra, leggere attentamente queste istruzioni e osservare tutte le avvertenze di sicurezza! Il proprietario della roulotte è sempre responsabile dell'uso corretto. Conservate queste istruzioni nella vostra roulotte per riferimento futuro.

Queste istruzioni di installazione si applicano all'aiuto alla manovra Titanium. Il sistema di aiuto alla manovra è composto da due rulli motorizzati da 12 V, una centralina elettronica da 12 V e un telecomando. Per funzionare, i rulli del motore devono essere premuti contro i pneumatici del vostro caravan. Il sistema a trazione incrociata permette di innestare simultaneamente i rulli di entrambe le unità di azionamento. Dopodiché, l'aiuto alla manovra è pronto per l'uso. Potete usare il telecomando per muovere la vostra roulotte in qualsiasi direzione.

LINEE GUIDA PER L'INSTALLAZIONE

I morsetti per il telaio forniti con questo sistema sono adatti all'installazione sulla maggior parte dei telai di caravan standard con profili a L o a U (Fig. 11). Si prega di fare riferimento alla Fig. 13 per le dimensioni e le distanze prima di procedere all'installazione.

SPECIFICHE

Numero di modello	EGO400
Tensione d'esercizio	12 Volt a corrente continua
Consumo medio di corrente*	25 ampere (circa)
Consumo massimo di corrente**	76 ampere (circa)
Velocità	12 cm al secondo (circa)
Peso netto approssimativo (inclusi tutti i fissaggi e gli accessori)	35 kg
Carico di lavoro sicuro (SWL) Motore doppio/motore quadrato	2250Kg/3500Kg
Larghezza minima (roulotte/rimorchio)	1800 mm
Larghezza massima (roulotte/rimorchio)	2500mm
Fonte di energia (batteria della roulotte)	12V

* Consumo medio di energia quando si usa una roulotte monoasse di circa 1100 kg su una superficie dura e piana.

** Massima potenza assorbita quando si utilizza una roulotte monoasse di circa 1100 kg su una pendenza di 1:4 (25%).

INSTALLAZIONE - LINEE GUIDA PER LA SICUREZZA

Leggere attentamente questo manuale utente prima dell'installazione e dell'uso. L'inosservanza di ciò può provocare lesioni gravi o danni alla proprietà.

Prima di iniziare l'installazione dell'aiuto alla manovra del caravan:

Assicuratevi che il caravan sia scollegato dall'alimentazione della batteria e dalla rete elettrica.

Usare solo adattatori e accessori forniti o raccomandati dal produttore.

Assicuratevi che i pneumatici non siano troppo usurati (è meglio montare pneumatici nuovi o quasi nuovi).

Assicuratevi che la pressione degli pneumatici sia conforme alle raccomandazioni del produttore.

Assicuratevi che il telaio sia in buone condizioni, senza danni e senza ruggine, sporco, ecc.

Interrompere immediatamente il lavoro se si hanno dubbi sul montaggio o su qualsiasi procedura e contattare uno dei nostri tecnici.

Montare l'interruttore di stacco della batteria in modo che sia accessibile in ogni momento quando si parcheggia e si sposta il caravan.

NON rimuovere, modificare o alterare nessuna parte del telaio, dell'assale, della sospensione o del meccanismo dei freni.

NON utilizzare l'unità se si è sotto l'influenza di droghe, alcool o farmaci che possono compromettere la capacità di utilizzare l'unità in modo sicuro.

Queste istruzioni sono fornite come guida generale. Le procedure di installazione possono variare a seconda del tipo di caravan.

Usa un supporto adatto! Lavorare sotto un veicolo senza un supporto adeguato è estremamente pericoloso.

Se si installa il sistema di ausilio alle manovre da soli, è consigliabile che l'installazione venga effettuata da due persone, poiché l'aiusilio alle manovre deve essere sollevato sul lato inferiore del telaio della roulotte prima di poter montare i morsetti.

INSTALLAZIONE - COMPONENTI MECCANICI

Per iniziare l'installazione meccanica, mettete la vostra roulotte su una superficie dura e piana. Se possibile, l'uso di una piattaforma di sollevamento o di una fossa di montaggio è ideale per l'accesso e la sicurezza personale.

Assicuratevi che la vostra roulotte sia preparata per l'installazione. Pulite le aree di montaggio appropriate del vostro telaio per garantire un'installazione sicura del sistema di aiuto alla manovra. Prima dell'installazione, assicurarsi che aree importanti, come scarichi, pneumatici di scorta, ecc. non ostacolino l'installazione dell'aiuto alla manovra e la sua funzione.

Disimballare tutti i componenti e controllare che tutte le parti siano presenti (vedere il contenuto della confezione Fig. A). Prima e durante l'intera installazione, assicurarsi che l'aiuto alla manovra rimanga in posizione OFF (Fig. 8), altrimenti l'apparecchio non può essere montato correttamente.

INSTALLAZIONE - SISTEMA DI BLOCCAGGIO CLASSICO

Assemblare liberamente il lato del telaio del motore (1), il lato del telaio del motore (2) e la traversa principale (3) (vedi fig.1). I dadi (Fig.1.B) per il fissaggio della traversa devono essere serrati solo a mano in questa fase. Installare la traversa facendo scorrere le aste di comando (5) nell'asta di comando centrale (4) e fissandole alle aste del gruppo motore (fig.1.A). Fissare le

aste di azionamento a queste aste con i bulloni e i dadi in dotazione (già fissati alle aste di azionamento). I dadi (Fig. 1.C) per il fissaggio devono essere serrati solo a mano in questa fase.

Posizionare l'insieme (Fig. 1) sotto la roulotte. In linea di principio, l'unità dovrebbe essere montata davanti alle ruote della roulotte. Se non è possibile montarlo in questa posizione, può anche essere montato dietro le ruote girando l'intero gruppo di 180° (Nota: in questo caso, osservare lo schema di cablaggio dell'asse posteriore quando si cabla il sistema). Assicurarsi che la traversa principale (3) sia posizionata al centro del gruppo caravan/aiuto al parcheggio (il centro è segnato). Regolare la posizione laterale di ogni lato del motore in modo che i rulli siano al centro dello pneumatico o il più vicino possibile al centro e assicurarsi che ci sia uno spazio di 10 mm tra lo pneumatico e l'ingranaggio di aiuto alla manovra (Fig. 10).

Su un lato del veicolo, sollevate il gruppo del telaio e fissate liberamente il gruppo della pinza al telaio e al telaio come mostrato in Fig. 14. I fissaggi dei morsetti in dotazione (7, 16, 17, 18) devono essere serrati solo a mano in questa fase. Una volta che i fissaggi sciolti sono autosufficienti, ripetere il processo sull'altro lato del veicolo.

Usare la dovuta cautela nel sollevare e fissare il telaio e le staffe. Utilizzare ausili di sollevamento e/o una seconda persona durante il sollevamento/montaggio.

Se il gruppo principale è montato in modo lasco sul telaio, far scorrere l'intero gruppo lungo il telaio finché i rulli si trovano a 20 mm dalla superficie di ogni pneumatico (Fig. 8). Due distanziatori di 20 mm (30) sono forniti per regolare questa distanza. Si noti che le unità di azionamento devono essere in posizione disinnestata quando viene impostata la distanza di 20 mm. Quando si regola la spaziatura, assicurarsi che i rulli di entrambe le unità di azionamento siano centrati sui pneumatici del veicolo sia orizzontalmente che verticalmente per garantire il miglior contatto possibile delle ruote (vedi Fig. 10 per riferimento). Se la larghezza del rullo supera quella dello pneumatico, assicurarsi che l'estremità del rullo formi un allineamento comune con la parete esterna dello pneumatico. Una sporgenza sulla parete interna del pneumatico è accettabile per i pneumatici più sottili e non dovrebbe influenzare drasticamente la funzione o l'aderenza.

È importante che ogni rullo abbia esattamente la stessa distanza dal pneumatico. L'intero gruppo deve essere parallelo all'asse della roulotte/rimorchio affinché il sistema funzioni come previsto.

Quando si è soddisfatti della distanza tra le ruote, serrare i quattro dadi Nyloc (17) su entrambi i gruppi di morsetti (Fig. 14) ad una coppia di 55Nm, quindi serrare i bulloni (Fig. 1.B e Fig. 1.C) su ciascun telaio lato motore ad una coppia di 12Nm. Controllare di nuovo la distanza di 20 mm tra i rulli e i pneumatici e, se necessario, allentare le viti e regolare nuovamente la posizione del gruppo. Quando siete soddisfatti della posizione dell'insieme, inserite i dadi e i bulloni di arresto del telaio (7) in ciascuna delle piastre di bloccaggio classiche superiori (8) e stringeteli (vedi Fig. 14). Serrateli ad una coppia di 55Nm. I bulloni di arresto fanno presa sul labbro del telaio ed evitano che l'aiuto alla manovra scivoli sul telaio. I componenti meccanici più importanti sono ora installati.

INSTALLAZIONE - COMPONENTI MECCANICI (CONFIGURAZIONE AWD)

Per l'installazione di una trazione integrale nel vostro caravan, seguite le istruzioni descritte nelle sezioni precedenti „Installazione - Componenti meccanici“. L'installazione AWD segue esattamente la stessa procedura, l'unica differenza è l'orientamento dell'aiuto alla manovra. In una configurazione AWD, gli ausili di manovra che guidano l'asse posteriore del veicolo devono essere rivolti verso la parte anteriore del rimorchio (vedi Fig. 12).

Seguire attentamente la sezione di configurazione AWD del manuale di installazione elettrica/elettronica per assicurarsi che questi gruppi motore funzionino come previsto e non in contrasto tra loro.

INSERIMENTO/DISINSERIMENTO DELL'AIUTO ALLA MANOVRA

Con l'aiuto di manovra Berger Titanium, l'innesto è manuale. Per innestare i vostri motori, mettete l'attrezzo d'innesto (6) sul mandrino del motore (fig.2.G) parallelamente al suolo in una posizione lontana dalla rispettiva ruota. Per innestare il motore, girare l'attrezzo di innesto di 180° in direzione della ruota interessata (Fig. 7). Se avete montato correttamente le aste di azionamento incrociate, il processo di innesto di un motore dovrebbe successivamente impegnare anche il lato opposto del veicolo.

Il meccanismo di innesto funziona con una semplice camma che preme i rulli sui pneumatici e poi si innesta automaticamente. Se il rullo è stato montato correttamente e si trova esattamente a 20 mm dai pneumatici quando è disinnestato, la forza esercitata dal rullo sul pneumatico è sufficiente per la maggior parte delle applicazioni (Fig. 9).

Nota: Indipendentemente dal lato del veicolo da cui ci si impegna, l'attrezzo deve sempre ruotare verso la ruota per impegnarsi e lontano dalla ruota per disimpegnarsi.

Per disinnestare i rulli, basta rimettere l'attrezzo su uno dei mandrini e ruotarlo lontano dal pneumatico. Notate che inizialmente sentirete una piccola resistenza quando rilasciate la camma dalla sua posizione bloccata; la molla farà poi il resto del lavoro e tirerà il rullo lontano dal pneumatico e nella posizione completamente disinnestata (Fig.8).

INSTALLAZIONE - COMPONENTI ELETTRICI/ELETTRONICI

Si prega di leggere il manuale fornito con l'elettronica per il cablaggio, il funzionamento e la risoluzione dei problemi.

MANUTENZIONE

Controllare regolarmente che i rulli delle unità di azionamento siano privi di sporcizia o detriti che si sono accumulati durante l'uso o il periodo di inattività.

Controllare regolarmente la distanza tra i rulli e i pneumatici. In posizione neutra, completamente disinnestata (Fig.8), deve essere di 20 mm.

Fate revisionare e ispezionare visivamente una volta all'anno l'aiuto alla manovra del vostro caravan. Questa ispezione deve includere tutti i collegamenti a vite, i cavi e i collegamenti elettrici, nonché la lubrificazione delle parti mobili/giunti.

C'è il rischio che gli elementi dell'aiuto alla manovra si guastino se non vengono utilizzati per un periodo di tempo più lungo. Procedere di conseguenza applicando del lubrificante e rimuovendo l'ossidazione se necessario.

NON utilizzare alcuna forma di acqua pressurizzata o detersivi chimici sul vostro ausilio di manovra per caravan.

Quando si esegue la manutenzione dell'aiuto alla manovra, assicurarsi di scollegare l'alimentazione elettrica, poiché in caso contrario si potrebbe causare una scossa elettrica.

In caso di guasti o problemi, contattate il vostro rivenditore.

GARANZIA

Ogni prodotto Berger è accuratamente ispezionato e testato prima di lasciare la fabbrica. La garanzia è di 2 anni e inizia con l'acquisto dell'apparecchio. Si prega di fornire la prova di questa data con una prova di acquisto (scontrino, fattura, bolla di consegna, ecc.). Si prega di conservare questi documenti in un luogo sicuro. In caso di riparazione, portate l'unità al vostro rivenditore o inviategliela.



Con il marchio CE, la Fritz Berger GmbH dichiara che questo prodotto è conforme ai requisiti di base e alle altre norme pertinenti della direttiva 2014/53/UE. Se necessario, la dichiarazione di conformità può essere richiesta a info@fritz-berger.de.



Da utilizzare solo in ambienti asciutti.



La tensione massima di funzionamento per la bassissima tensione di protezione è di 50V AC e 120V DC. La misura protettiva di sicurezza a bassissima tensione fornisce protezione contro il contatto diretto e il contatto indiretto. I sistemi di protezione a bassissima tensione funzionano senza conduttore di protezione e non devono avere alcun collegamento con la rete di alimentazione a terra del generatore di protezione a bassissima tensione. Le parti attive non devono essere messe a terra né collegate a parti di tensione superiore.

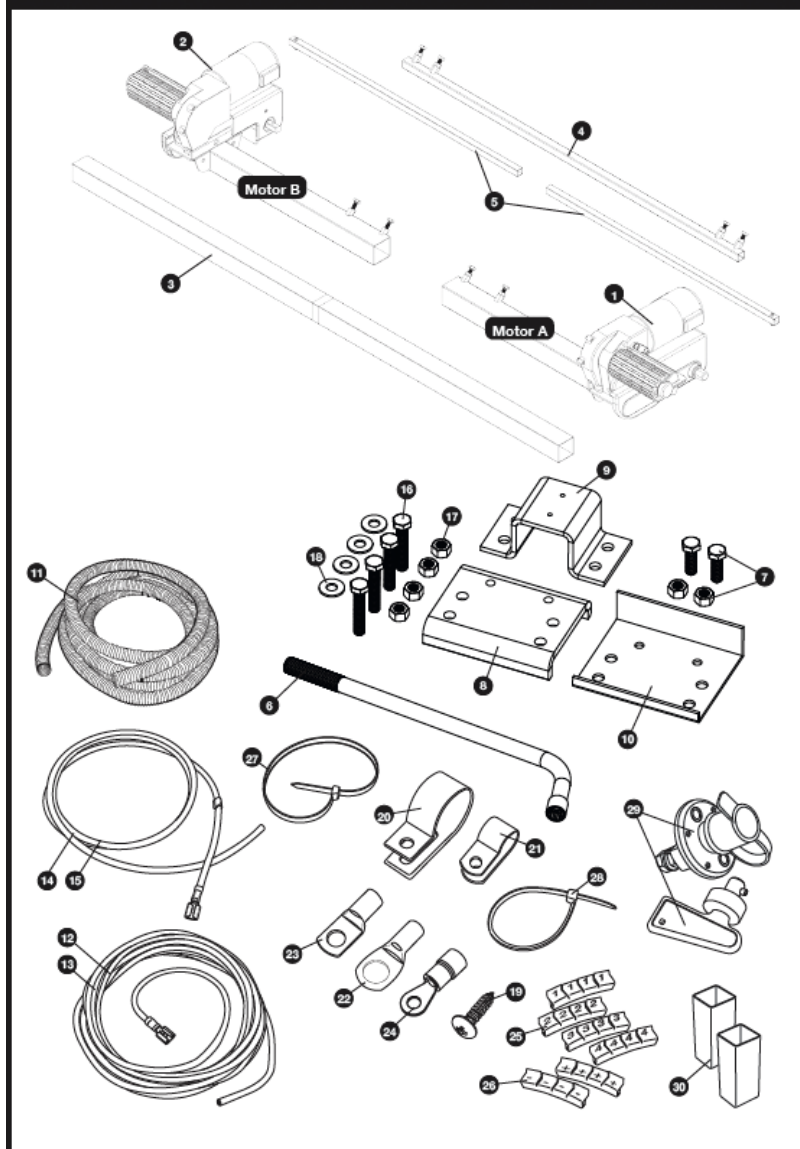
INHOUDSOPGAVE:

Inhoud van de verpakking (Fig. A).....	49
Technische referentieschema's.....	51
Inleiding.....	54
Installatierichtlijnen.....	54
Specificatie.....	54
Installatie - Veiligheidsrichtlijnen.....	55
Installatie - Mechanische onderdelen.....	55
Installatie - Klassiek klemsysteem.....	55
Installatie - Mechanische onderdelen (AWD-configuratie).....	57
In-/uitschakelen van de manoeuvreerhulp.....	57
Installatie - Elektrische/Elektronische Onderdelen.....	57
Onderhoud.....	58
Garantie.....	58

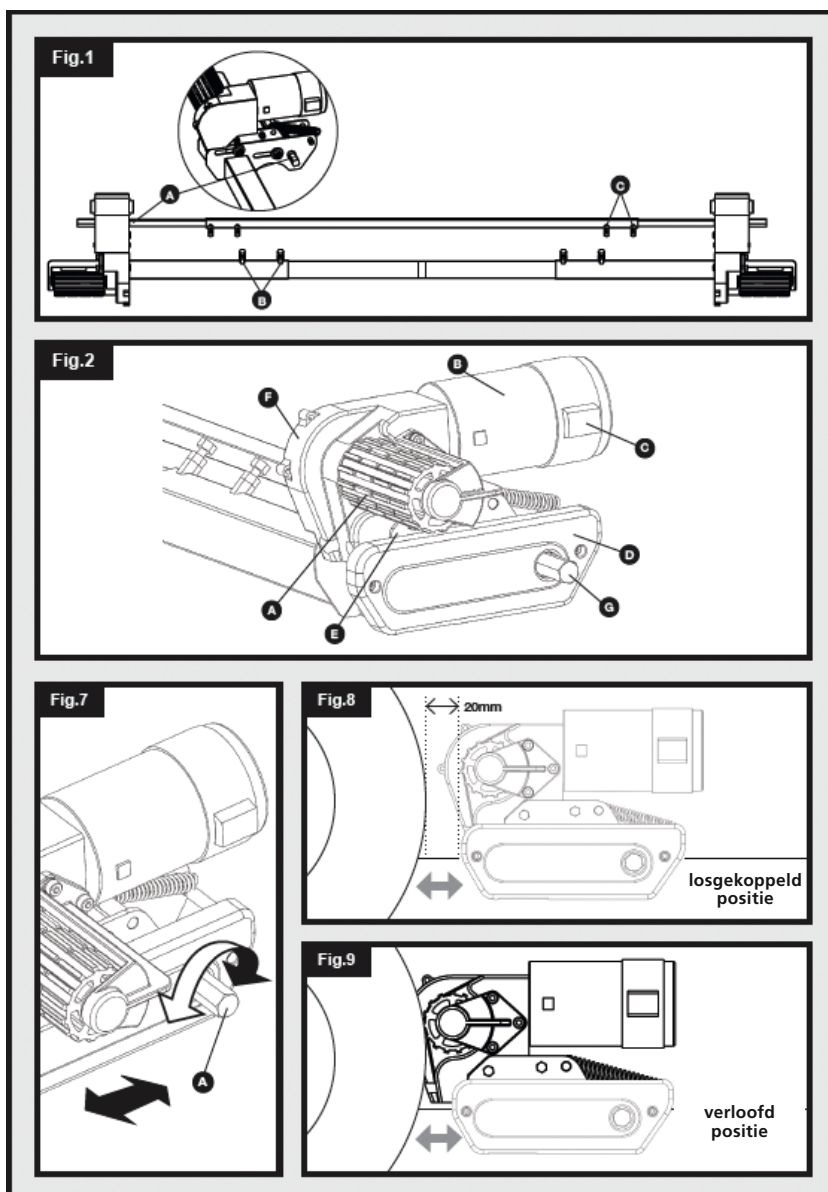
INHOUD VAN DE VERPAKKING (FIG. A):

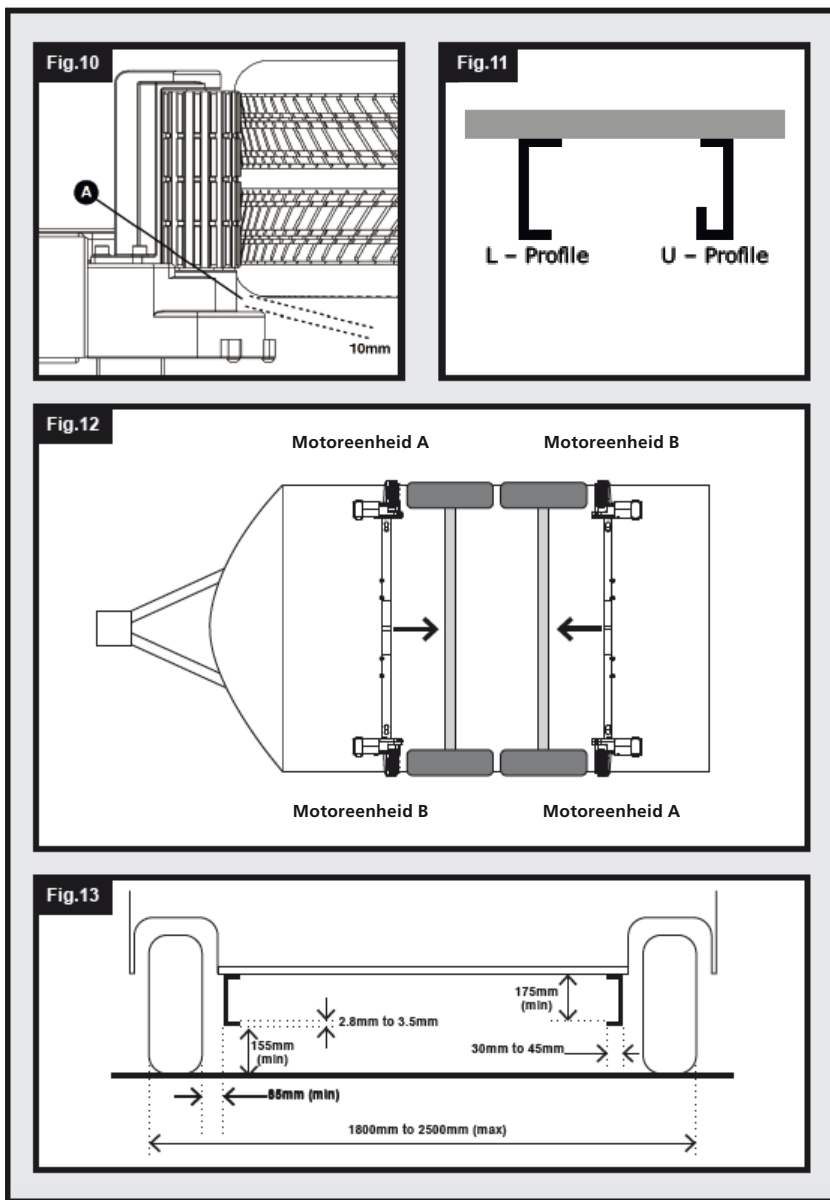
REF	Nummer	Beschrijving
1	1	Motoreenheid (A)
2	1	Motoreenheid (B)
3	1	Hoofddwarsstang
4	1	Kruishandeling middenstang
5	2	Inzetstukken met kruisbediening
6	1	Boeiend instrument
7	4	Klassieke klem - stopmoer en bout*
8	2	Klassieke klem - bovenplaat*
9	2	Klassieke klem - U-plaat*
10	2	Klassieke klem - onderplaat*
11	1	Kabelgoten
12	2	Positief (+) Rode motorkabel
13	2	Negatief (-) Zwarte motorkabel
14	1	Positieve (+) Rode batterijkabel
15	1	Negatief (-) Zwarte accukabel
16	8	Klassieke klem - M10x55mm schroef
17	8	Klassieke klem - M10 Nyloc moer
18	8	Klassieke klem - ring Ø10mm
19	20	M4x15mm P-Clip Schroef
20	10	Kabel P-Clips 19,2mm
21	10	Kabel P-Clips 10,4mm
22	4	Batterij-aansluiting Ø8mm
23	4	Klem ring connector Ø6mm
24	4	Klem ring connector Ø4mm
25	3	Kabelnummer markers (1,2,3,4)
26	3	Kabelpolariteitsmarkeringen (+, -)
27	4	Motorunit Kabelbinder 8x400
28	10	Kabelbinder 2x70
29	1	Batterij ontkoppel schakelaar (incl. sleutel en bevestigingen)
30	2	20mm roller afstandhouders

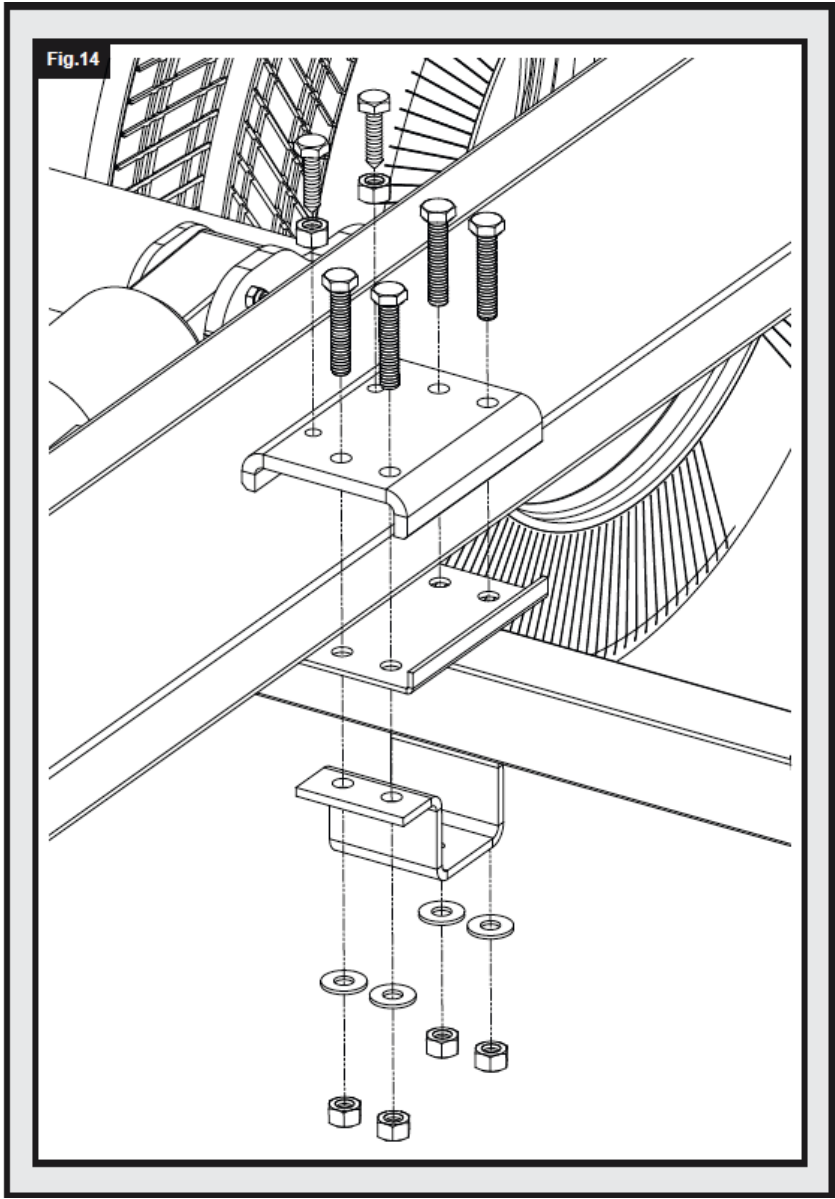
Fig.A



TECHNISCHE REFERENTIESCHEMA'S:







INLEIDING:

Dank u voor het kiezen van de Berger Titanium manoeuvreerhulp. Dit product is vervaardigd volgens hoge normen en is onderworpen aan een zorgvuldige kwaliteitscontrole. Met behulp van de afstandsbediening kunt u uw caravan moeiteloos in elke gewenste positie zetten binnen de bedieningsrichtlijnen.

Lees voor u met de montage en het gebruik van de manoeuvreerhulp begint, deze gebruiksaanwijzing zorgvuldig door en neem alle veiligheidsvoorschriften in acht! De eigenaar van de caravan is altijd verantwoordelijk voor een correct gebruik. Bewaar deze instructies in uw caravan voor toekomstige raadpleging.

Deze installatie-instructies gelden voor de manoeuvreerhulp Titanium. Het manoeuvreerhulpsysteem bestaat uit twee 12 V motorrollen, een 12 V elektronische schakelkast en een afstandsbediening. Om te kunnen functioneren, moeten de motorrollen tegen de banden van uw caravan worden gedrukt. Met het cross-drive systeem kunt u u de rollen van beide aandrijfeenheden tegelijk kunt inschakelen. De manoeuvreerhulp is dan klaar voor gebruik. Met de afstandsbediening kunt u uw caravan in elke richting bewegen.

RICHTLIJNEN VOOR INSTALLATIE

De bij dit systeem geleverde chassisklemmen zijn geschikt voor montage op de meeste standaard caravanchassis met L- of U-profiel (Fig. 11). Raadpleeg Fig. 13 voor afmetingen en speling VOORDAT u verder gaat met de installatie.

SPECIFICATIE

Modelnummer	EGO400
Bedrijfsspanning	12 Volt gelijkstroom
Gemiddeld stroomverbruik*	25 ampère (ong.)
Maximaal stroomverbruik**	76 ampère (ong.)
Snelheid	12cm per sec. (ong.)
Nettogewicht bij benadering (incl. alle bevestigingen en accessoires)	35 kg
Veilige werkbelasting (SWL) Dubbele motor/vierkante motor	2250Kg/3500Kg
Minimumbreedte (caravan/aanhangwagen)	1800 mm
Maximale breedte (caravan/aanhangwagen)	2500mm
Stroombron (accu van de caravan)	12V

* Gemiddeld stroomverbruik bij gebruik van een caravan met één as van ca. 1100 kg op een harde, vlakke ondergrond.

** Maximaal stroomverbruik bij gebruik van een caravan van ca. 1100 kg met enkele as op een helling van 1:4 (25%).

INSTALLATIE - VEILIGHEIDSRICHTLIJNEN

Lees voor installatie en gebruik deze gebruiksaanwijzing zorgvuldig door. Doet u dit niet, dan kan dit leiden tot ernstig letsel of schade aan eigendommen.

Voordat u begint met het installeren van de caravan manoeuvreerhulp:

Zorg ervoor dat de caravan is losgekoppeld van de accuvoeding en de netvoeding.

Gebruik alleen adapters en accessoires die door de fabrikant worden geleverd of aanbevolen.

Zorg ervoor dat de banden niet te versleten zijn (het is het beste om nieuwe of bijna nieuwe banden te monteren).

Zorg ervoor dat de bandenspanning in overeenstemming is met de aanbevelingen van de fabrikant.

Zorg ervoor dat het chassis in goede staat is, zonder beschadigingen en vrij van roest, vuil, enz.

Stop onmiddellijk de werkzaamheden indien u twijfels heeft over de montage of een procedure en neem contact op met een van onze technici.

Monteer de accu-ontkoppelingsschakelaar zodanig dat deze te allen tijde bereikbaar is bij het parkeren en verplaatsen van de caravan.

GEEN enkel deel van het chassis, de as, de ophanging of het remmechanisme verwijderen, wijzigen of modificeren.

Bedien de unit NIET als u onder invloed bent van drugs, alcohol of medicijnen die uw vermogen om de unit veilig te bedienen kunnen aantasten.

Deze instructies zijn bedoeld als algemene leidraad. De installatieprocedures kunnen verschillen naargelang het type caravan.

Gebruik een geschikte steun! Onder een voertuig werken zonder de juiste steun is uiterst gevaarlijk.

Als u het manoeuvreersysteem zelf monteert, is het raadzaam dat twee personen de installatie uitvoeren, aangezien de manoeuvreerhulp aan de onderkant van het chassis van de caravan moet worden opgetild voordat de klemmen kunnen worden aangebracht.

INSTALLATIE - MECHANISCHE ONDERDELEN

Om met de mechanische installatie te beginnen, plaatst u uw caravan op een harde, vlakke ondergrond. Indien mogelijk is het gebruik van een hefplatform of montageput ideaal voor de toegang en de persoonlijke veiligheid.

Zorg ervoor dat uw caravan is voorbereid op de installatie. Maak de juiste bevestigingspunten van uw chassis schoon om een veilige installatie van het manoeuvreerhulpsysteem te garanderen. Controleer vóór de installatie of belangrijke plaatsen, zoals afvoerkanalen, reservebanden, enz. de installatie van de manoeuvreerhulp en de beoogde functie ervan niet hinderen.

Pak alle onderdelen uit en controleer of alle onderdelen aanwezig zijn (zie inhoud van de verpakking fig. A). Zorg er voor en tijdens de gehele installatie voor dat de manoeuvreerhulp in de UIT-stand blijft (Fig. 8), anders kan het toestel niet correct gemonteerd worden.

INSTALLATIE - KLASSIEK KLEMSYSTEEM

Monteer de motorframezijde (1), de motorframezijde (2) en de hoofddwarsbalk (3) losjes (zie fig. 1). De moeren (Fig. 1.B) voor de bevestiging van de dwarsbalk moeten in dit stadium alleen met de hand worden aangedraaid. Installeer de dwarsbalk door de bedieningsstangen (5) in de middelste bedieningsstang (4) te schuiven en ze vast te maken aan de stangen van de motorassemblage (fig. 1.A). Bevestig de bedieningsstangen aan deze stangen met de bijgeleverde bouten en moeren (reeds bevestigd aan de bedieningsstangen). De moeren (Fig. 1.C) voor de

bevestiging mogen in dit stadium alleen met de hand worden aangedraaid.

Plaats het geheel (Fig.1) losjes onder de caravan. In principe moet het toestel vóór de wielen van de caravan worden gemonteerd. Als het niet mogelijk is het in deze positie te monteren, kan het ook achter de wielen worden gemonteerd door het geheel 180° te draaien (Opmerking: Neem in dit geval het bedradingsschema van de achteras in acht bij de bedrading van uw systeem). Zorg ervoor dat de hoofddwarsstang (3) in het midden van de caravan/parkeerhulp is geplaatst (het midden is gemarkeerd). Stel de zijdelingse positie van elke kant van de motor zo in dat de rollen zich in het midden van de band bevinden of zo dicht mogelijk bij het midden en zorg ervoor dat er een ruimte van 10 mm is tussen de band en de manoeuvreerhulpversnelling (Fig. 10).

Til aan één kant van het voertuig het frame op en bevestig de klemmen losjes aan het frame en chassis, zoals getoond in Fig.14. De bijgeleverde klembevestigingen (7, 16, 17, 18) moeten in dit stadium alleen met de hand worden aangedraaid. Zodra de losse bevestigingen zelfdragend zijn, herhaalt u het proces aan de andere kant van het voertuig.

Wees voorzichtig bij het optillen en bevestigen van het frame en de beugels. Gebruik tilhulpen en/of een tweede persoon bij het tillen/monteren.

Als de hoofdconstructie losjes op het chassis is gemonteerd, schuift u de hele constructie langs het chassis tot de rollen 20 mm van het oppervlak van elke band zijn verwijderd (Fig.8). Twee afstandsstukken van 20 mm (30) worden meegeleverd om deze afstand aan te passen. Merk op dat de aandrijfeenheden in de ontkoppelde positie moeten staan wanneer de afstand van 20 mm is ingesteld. Zorg er bij het afstellen van de afstand voor dat de rollen van beide aandrijfeenheden zowel horizontaal als verticaal gecentreerd zijn op de banden van het voertuig om een zo goed mogelijk wielcontact te garanderen (zie Fig. 10 voor referentie). Indien de breedte van de rol groter is dan die van de band, zorg er dan voor dat het uiteinde van de rol een gemeenschappelijke lijn vormt met de buitenwand van de band. Een overhang op de binnenwand van de band is aanvaardbaar voor dünnere banden en mag de werking of de grip niet drastisch beïnvloeden.

Het is belangrijk dat elke rol precies dezelfde afstand tot de band heeft. Het geheel moet evenwijdig lopen met de as van de caravan/aanhangwagen, wil het systeem naar behoren functioneren.

Wanneer u tevreden bent over de afstand tussen de wielen, draait u de vier Nyloc-moeren (17) op beide klemmen (Fig. 14) aan met een aanhaalmoment van 55 Nm en draait u vervolgens de bouten (Fig. 1.B en Fig. 1.C) op elk frame aan de motorzijde aan met een aanhaalmoment van 12 Nm. Controleer nogmaals de afstand van 20 mm tussen de rollen en de banden en draai indien nodig de schroeven los en stel de positie van de assemblage opnieuw af. Wanneer u tevreden bent over de positie van de assemblage, monteert u de chassis aanslagmoeren en bouten (7) in elk van de bovenste klassieke klemplaten (8) en draait u ze vast (zie Fig.14). Draai ze vast met een torsie van 55Nm. De aanslagbouten grijpen in de lip van het chassis en voorkomen dat de manoeuvreerhulp op het chassis wegglijdt. De belangrijkste mechanische onderdelen zijn nu geïnstalleerd.

INSTALLATIE - MECHANISCHE ONDERDELEN (AWD-CONFIGURATIE)

Voor de installatie van een vierwielaandrijving in uw caravan dient u de instructies te volgen die beschreven staan in de voorgaande hoofdstukken „Installatie - Mechanische onderdelen“. De installatie van de AWD volgt precies dezelfde procedure, het enige verschil is de oriëntatie van de manoeuvreerhulp. Bij een AWD-configuratie moeten de manoeuvreerhulpmiddelen die de achteras van het voertuig aandrijven, naar de voorzijde van de aanhangwagen gericht zijn (zie Fig. 12).

Volg nauwgezet het hoofdstuk over de AWD-configuratie in de handleiding voor de elektrische/elektronische installatie om ervoor te zorgen dat deze motorassemblages werken zoals bedoeld en niet tegen elkaar in werken.

IN-/UITSCHAKELLEN VAN DE MANOEUVREERHULP

Met de Berger Titanium manoeuvreerhulp, is het inschakelen handmatig. Om uw motoren in te schakelen, plaatst u het inschakelgereedschap (6) op de motoras (fig.2.G) parallel aan de grond in een positie weg van het respectievelijke wiel. Om de motor in te schakelen, draait u het inschakelgereedschap 180° in de richting van het betreffende wiel (Fig. 7). Als u de gekruiste bedieningsstangen correct hebt gemonteerd, zou het proces van het inschakelen van een motor vervolgens ook de andere kant van het voertuig moeten inschakelen.

Het inschakelmechanisme werkt met een eenvoudige nok die de rollen op de banden drukt en vervolgens automatisch vastklikt. Indien de rol correct is gemonteerd en zich in ontkoppelde toestand op precies 20 mm van de banden bevindt, is de kracht die de rol op de band uitoefent voor de meeste toepassingen voldoende (Fig. 9).

Opmerking: Van welke kant van het voertuig u ook aangrijpt, het gereedschap moet altijd naar het wiel toe draaien om aan te grijpen en van het wiel af om los te koppelen.

Om de rollen te ontkoppelen, plaatst u het gereedschap terug op een van de assen en draait u het weg van de band. De veer doet dan de rest van het werk en trekt de rol weg van de band en in de volledig uitgeschakelde positie (Fig.8).

INSTALLATIE - ELEKTRISCHE/ELEKTRONISCHE ONDERDELEN

Lees de bij de elektronica geleverde handleiding voor bedrading, bediening en probleemoplossing.

ONDERHOUD

Controleer regelmatig of de rollen van de aandrijfseenheden vrij zijn van vuil of afval dat zich tijdens gebruik of stilstand heeft opgehoopt.

Controleer regelmatig de afstand tussen de rollen en de banden. In de neutrale, volledig uitgeschakelde stand (fig.8) moet dit 20 mm zijn.

Laat uw caravan manoeuvreerhulp één keer per jaar onderhouden en visueel inspecteren. Deze inspectie moet alle schroefverbindingen, kabels en elektrische aansluitingen omvatten, alsmede de smering van de bewegende delen/gewrichten.

Het risico bestaat dat elementen van de manoeuvreerhulp defect raken als deze gedurende langere tijd niet worden gebruikt. Ga dienovereenkomstig te werk door smeermiddel aan te brengen en zo nodig oxidatie te verwijderen.

Gebruik GEEN water onder druk of chemische reinigingsmiddelen voor uw caravan manoeuvreerhulp.

Wanneer u uw manoeuvreerhulpmiddel onderhoudt, dient u de stroomtoevoer te onderbreken, aangezien dit een elektrische schok kan veroorzaken.

In geval van storingen of problemen, gelieve contact op te nemen met uw dealer.

GARANTIE

Elk Berger product wordt grondig geïnspecteerd en getest voordat het de fabriek verlaat. De garantie bedraagt 2 jaar en gaat in bij de aankoop van het toestel. Gelieve deze datum te bewijzen met een aankoopbewijs (kassaticket, factuur, leveringsbon, enz.). Bewaar deze documenten op een veilige plaats. In geval van reparatie, breng het toestel naar uw dealer of stuur het naar hem op.



Met de CE-markering verklaart Fritz Berger GmbH dat dit product voldoet aan de basiseisen en andere relevante voorschriften van de richtlijn 2014/53/EU. Indien nodig kan de conformiteitsverklaring worden aangevraagd op info@fritz-berger.de.



Alleen voor gebruik in droge omgevingen.



De maximale bedrijfsspanning voor beschermende extra-laagspanning is 50V AC en 120V DC. De beschermende maatregel veiligheid extra-laagspanning biedt bescherming tegen direct contact en indirect contact. Beveiligde extra-laagspanningssystemen worden zonder aardleiding gebruikt en mogen geen verbinding hebben met het gearde voedingsnet van de beschermende extra-laagspanningsgenerator. Actieve delen mogen niet geaard of verbonden worden met delen met een hogere spanning.



Kraftfahrt-Bundesamt

DE-24932 Flensburg

Allgemeine Betriebserlaubnis (ABE) National Type Approval

ausgestellt von:

Kraftfahrt-Bundesamt (KBA)

nach § 22 in Verbindung mit § 20 Straßenverkehrs-Zulassungs-Ordnung (StVZO)
für einen Typ des folgenden Genehmigungsobjektes

Anhänger - Rangierhilfe

issued by:

Kraftfahrt-Bundesamt (KBA)

according to § 22 and 20 Straßenverkehrs-Zulassungs-Ordnung (StVZO) for a type
of the following approval object

trailer maneuvering system

Genehmigungsnummer: **91509*01**

Approval number:

1. Genehmigungsinhaber:
Holder of the approval:
Purple Line GmbH
DE-40212 Düsseldorf
2. Gegebenenfalls Name und Anschrift des Bevollmächtigten:
If applicable, name and address of representative:
Entfällt
Not applicable
3. Typbezeichnung:
Type:
EGO400



Kraftfahrt-Bundesamt

DE-24932 Flensburg

2

Genehmigungsnummer: **91509*01**
Approval number:

4. Aufgebrachte Kennzeichnungen:
Identification markings:

Typ
Type

Hersteller oder Herstellerzeichen
Manufacturer or registered manufacturer's trademark

Genehmigungszeichen
Approval identification

5. Anbringungsstelle der Kennzeichnungen:
Position of the identification markings:

Siehe Punkt 1.5 des Prüfberichtes
See point 1.5 of the test report

6. Zuständiger Technischer Dienst:
Responsible Technical Service:

Technischer Dienst der TÜV Rheinland Kraftfahrt GmbH
DE-51105 Köln

7. Datum des Prüfberichts des Technischen Dienstes:
Date of test report issued by the Technical Service:

07.04.2022

8. Nummer des Prüfberichts des Technischen Dienstes:
Number of test report issued by that Technical Service:

215KA0009-00

9. Verwendungsbereich:
Range of application:

Das Genehmigungsobjekt „Anhängel - Rangierhilfe“ darf nur zur Verwendung gemäß:

The use of the approval object „trailer maneuvering system“ is restricted to the application listed:

Punkt 4. des Prüfberichtes
Point 4. of the test report

unter den angegebenen Bedingungen an den dort aufgeführten bzw. beschriebenen Kraftfahrzeugen feilgeboten werden.

The offer for sale is only allowed on the listed vehicles under the specified conditions.



Kraftfahrt-Bundesamt

DE-24932 Flensburg

3

Genehmigungsnummer: **91509*01**

Approval number:

10. Bemerkungen:

Remarks:

**Es gelten die im o.g. Gutachten nebst Anlagen festgehaltenen Angaben.
The indications given in the above mentioned test report including its annexes shall apply.**

Die Anforderungen des Artikels 31, Absätze 5, 6, 8, 9 und 12 der Richtlinie 2007/46/EG - Verkauf und Inbetriebnahme von Teilen oder Ausrüstungen, von denen ein erhebliches Risiko für das einwandfreie Funktionieren wesentlicher Systeme ausgehen kann - sind sinngemäß erfüllt.

The requirements of Article 31, paragraphs 5, 6, 8, 9 and 12 of directive 2007/46/EC - Sale and entry into service of parts or equipment which are capable of posing a significant risk to the correct functioning of essential systems - are met.

Neuerteilung der Genehmigung aufgrund des Brexit unter Beibehaltung der Genehmigungsnummer.

New granting of the type approval because of the Brexit while maintaining the approval number.

11. Änderungsabnahme gemäß § 19 (3) StVZO:

Acceptance test of the modification as per § 19 (3) StVZO:

Siehe Prüfbericht

See test report

12. Die Genehmigung wird erteilt

Approval is **granted**

13. Grund (Gründe) für die Erweiterung der Genehmigung (falls zutreffend):

Reason(s) for the extension (if applicable):

Entfällt

Not applicable

14. Ort: **DE-24932 Flensburg**

Place:

15. Datum: **26.04.2022**

Date:

16. Unterschrift: **Im Auftrag**

Signature:


Dirk Hansen





Kraftfahrt-Bundesamt

DE-24932 Flensburg

4

Genehmigungsnummer: **91509*01**

Approval number:

Anlagen:

Enclosures:

Gemäß Inhaltsverzeichnis

According to index



Kraftfahrt-Bundesamt

DE-24932 Flensburg

Inhaltsverzeichnis zu den Beschreibungsunterlagen Index to the information package

Nummer der Genehmigung: **91509*01**
Approval No.

Ausgabedatum: **26.04.2022**
Date of issue:

letztes Änderungsdatum: --
last date of amendment:

Nebenbestimmungen und Rechtsbehelfsbelehrung
Collateral clauses and instruction on right to appeal

Prüfbericht(e) Nr.:
Test report(s) No.:
215KA0009-00

Datum:
Date
07.04.2022

Beschreibungsbogen Nr.:
Information document No.:
Entfällt
Not applicable

Datum:
Date

Liste der Änderungen:
List of modifications:
Entfällt
Not applicable

Datum:
Date



Kraftfahrt-Bundesamt

DE-24932 Flensburg

Nummer der Genehmigung: **91509*01**

- Anlage -

Nebenbestimmungen und Rechtsbehelfsbelehrung

Nebenbestimmungen

Jede Einrichtung, die dem genehmigten Typ entspricht, ist gemäß der angewendeten Vorschrift zu kennzeichnen.

Das Genehmigungszeichen lautet wie folgt:

KBA 91509

Die Einzelerzeugnisse der reihenweisen Fertigung müssen mit den Genehmigungsunterlagen genau übereinstimmen. Änderungen an den Einzelerzeugnissen sind nur mit ausdrücklicher Zustimmung des Kraftfahrt-Bundesamtes gestattet.

Änderungen der Firmenbezeichnung, der Anschrift und der Fertigungsstätten sowie eines bei der Erteilung der Genehmigung benannten Zustellungsbevollmächtigten oder bevollmächtigten Vertreters sind dem Kraftfahrt-Bundesamt unverzüglich mitzuteilen.

Verstöße gegen diese Bestimmungen können zum Widerruf der Genehmigung führen und können überdies strafrechtlich verfolgt werden.

Die Genehmigung erlischt, wenn sie zurückgegeben oder entzogen wird, oder der genehmigte Typ den Rechtsvorschriften nicht mehr entspricht. Der Widerruf kann ausgesprochen werden, wenn die für die Erteilung und den Bestand der Genehmigung geforderten Voraussetzungen nicht mehr bestehen, wenn der Genehmigungsinhaber gegen die mit der Genehmigung verbundenen Pflichten - auch soweit sie sich aus den zu dieser Genehmigung zugeordneten besonderen Auflagen ergeben - verstößt oder wenn sich herausstellt, dass der genehmigte Typ den Erfordernissen der Verkehrssicherheit oder des Umweltschutzes nicht entspricht.

Das Kraftfahrt-Bundesamt kann jederzeit die ordnungsgemäße Ausübung der durch diese Genehmigung verliehenen Befugnisse, insbesondere die genehmigungsgerechte Fertigung sowie die Maßnahmen zur Übereinstimmung der Produktion, nachprüfen. Es kann zu diesem Zweck Proben entnehmen oder entnehmen lassen. Dem Kraftfahrt-Bundesamt und/oder seinen Beauftragten ist ungehinderter Zutritt zu Produktions- und Lagerstätten zu gewähren.

Die mit der Erteilung der Genehmigung verliehenen Befugnisse sind nicht übertragbar. Schutzrechte Dritter werden durch diese Genehmigung nicht berührt.

Rechtsbehelfsbelehrung

Gegen diese Genehmigung kann innerhalb eines Monats nach Bekanntgabe Widerspruch erhoben werden. Der Widerspruch ist beim **Kraftfahrt-Bundesamt, Fördestraße 16, DE-24944 Flensburg**, schriftlich oder zur Niederschrift einzulegen.



Kraftfahrt-Bundesamt

DE-24932 Flensburg

2

Approval No.: **91509*01**

- Attachment -

Collateral clauses and instruction on right to appeal

Collateral clauses

All equipment which corresponds to the approved type is to be identified according to the applied regulation.

The approval identification is as follows: - see German version -

The individual production of serial fabrication must be in exact accordance with the approval documents. Changes in the individual production are only allowed with express consent of the Kraftfahrt-Bundesamt.

Changes in the name of the company, the address and the manufacturing plant as well as one of the parties given the authority to delivery or authorised representative named when the approval was granted is to be immediately disclosed to the Kraftfahrt-Bundesamt.

Breach of this regulation can lead to recall of the approval and moreover can be legally prosecuted.

The approval expires if it is returned or withdrawn or if the type approved no longer complies with the legal requirements. The revocation can be made if the demanded requirements for issuance and the continuance of the approval no longer exist, if the holder of the approval violates the duties involved in the approval, also to the extent that they result from the assigned conditions to this approval, or if it is determined that the approved type does not comply with the requirements of traffic safety or environmental protection.

The Kraftfahrt-Bundesamt may check the proper exercise of the conferred authority taken from this approval at any time. In particular this means the compliant production as well as the measures for conformity of production. For this purpose samples can be taken or have taken. The employees or the representatives of the Kraftfahrt-Bundesamt may get unhindered access to the production and storage facilities.

The conferred authority contained with issuance of this approval is not transferable. Trade mark rights of third parties are not affected with this approval.

Instruction on right to appeal

This approval can be appealed within one month after notification. The appeal is to be filed in writing or as a transcript at the **Kraftfahrt-Bundesamt, Fördestraße 16, DE-24944 Flensburg**.

Fahrzeugteil : Anhänger - Rangierhilfe
Typ : EGO400
Hersteller : Purple Line GmbH

0. Änderungen

Es wird berichtigt : --
 Es wird geändert : --
 Es wird hinzugefügt : --
 Es entfällt : --

1. Allgemeine Angaben zum Fahrzeugteil

- 1.1. Hersteller und Antragsteller : Purple Line GmbH
 Jägerhofstraße 29
 40479 Düsseldorf
- 1.2. Art : Anhänger Rangierhilfe
- 1.3. Typ : EGO400
- 1.4. Ausführung : Elektrisch angetriebene Rangierhilfe für Anhänger.
- 1.5. Kennzeichnung : Typ: EGO400
 ABE Nr.: KBA 91509
 Purple Line GmbH
- Ort der Kennzeichnung : Klebefolientypschild auf dem Motor
- 1.6. Technische Beschreibung : Die Rangierhilfe besteht aus je einem elektromotorischen Reibrollenantrieb für das linke und rechte Rad. Die Antriebseinheiten sind über eine Quertraverse (Rechteckrohr) miteinander verbunden. Die Traverse ist auf unterschiedliche Anhänger-Rahmenbreiten einstellbar. Sie wird durch einen Klemmflansch jeweils rechts und links mit dem Untergurt des Anhänger-Rahmenprofils verbunden. Für die Anpassung an unterschiedliche Rahmenprofile der Anhänger sind die in der anliegenden Anbauanleitung in der Fassung Revision 02 aufgeführten Rahmenadapter und Abstandshalter freigegeben. Die Reibrollen werden gleichzeitig paarweise rechts und links (automatisch: Quattro Platinum) über eine Totpunktsicherung federbelastet gegen die Reifen gepresst und über ein Getriebe elektromotorisch angetrieben. Ein mechanischer Anschlag im Arretier Mechanismus stellt den richtigen Anpressdruck der Reibrollen sicher. Die Energieversorgung der Antriebsmotoren erfolgt durch eine Batterie im Anhänger. Die Rangierhilfe wird über eine Funk-Fernsteuerung mit elektronischer Sperre aktiviert, welche sicherstellt, dass nur diese und keine andere Fernsteuerung mit der Einrichtung kommuniziert.

Fahrzeugteil : Anhänger - Rangierhilfe
Typ : EGO400
Hersteller : Purple Line GmbH

1.6. Technische Angaben

Gewicht	35 kg (inkl. aller Befestigungen und Zubehörteile)
Betriebsspannung	12 Volt DC
Stromaufnahme	durchschnittlich ca. 25 A, max. 76A
Geschwindigkeit	ca. 0,12 m pro Minute
Tragfähigkeit	bis 2250 kg (Doppelantrieb) / 3500kg (Vierfachantrieb)
Stromquelle (Autobatterie)	12 Volt (empfohlen)

2. Prüfungen

- 2.1. Prüfgrundlagen : §§ 30 und 30c Straßenverkehrs-Zulassungs-
 Ordnung (StVZO)
 UN Regelung Nr. 10.06
 UN Regelung Nr. 26.03
 2006/42/EG
 VO (EG) 109/2011
 VO (EG) 1009/2010
- 2.2. Prüfergebnisse
- 2.2.1. Äußere Gestaltung : Die Einrichtung stellt keine Gefährdung im Sinne
 §§ 30 und 30c dar.

 Die Anhänger Rangierhilfe ist so zu verbauen, dass
 nach Verbau von aussen keine Aussenkante be-
 rührt werden kann. Dies ist in der Montageanlei-
 tung entsprechend dargelegt.
- 2.2.2. Befestigung am Fahrzeug : Die Befestigung am Fahrzeug ist sicher und dauer-
 haft ausgeführt, wenn die Montage gemäß der Ein-
 bauanleitung des Herstellers durchgeführt wird.
- 2.2.3. Funktion : Die Einrichtung ist in der Lage, die Anhänger auch
 bei feuchten Reifen bergauf und ab zu rangieren.
 Bei Berg- sowie auch Talfahrt werden die Räder
 durch das Getriebe gebremst. Der Anhänger kann
 im Gefälle auch bei Ausfall der Stromversorgung
 jederzeit anhalten, so dass immer ein gefahrloses
 Betätigen der Feststellbremse ermöglicht wird.
- 2.2.4. Elektromechanische Verträglichkeit : Das Fahrzeugteil entspricht den Anforderungen der
 UN Regelung Nummer 10.06.
- 2.2.5. Spritzschutz/ Radabdeckung : Durch die Anordnung der Anhänger Rangierhilfe ist
 es nicht erforderlich serienmäßigen Spritzschutz zu
 entfernen. Auch nach Installation des Fahrzeugteils
 gemäß Anbauanleitung des Herstellers erfüllt das
 Fahrzeug die Anforderungen hinsichtlich des
 Spritzschutzes/ der Radabdeckungen.

Fahrzeugteil : Anhänger - Rangierhilfe
Typ : EGO400
Hersteller : Purple Line GmbH

2.2.6. Maschinenrichtlinie : Die Anforderungen der angegeben Direktive sind eingehalten. Für die Einhaltung wurde ein vollständiges Risk assessment vorgelegt.

2.2.7. Bemerkungen : Die Prüfungsergebnisse basieren auf der ABE Nummer 91509, erteilt für den Typ EG400 der PURPLE LINE LIMITED, UK-IP9 2BB, Wherstead, Ipswich.

2.3. Durchführung der Prüfungen

Prüfort : Ipswich, Waiblingen, Köln
Prüfdatum : 14.02.2022 bis 03.03.2022, 07.04.2022

3. Prüfung des Anbaus, Auflagen

3.1. Prüfung des Anbaus

Unter der Voraussetzung, dass zur Montage des EGO400 im Anhängerrahmenprofil keine Bohrungen erforderlich sind, wird eine Abnahme des Anbaues durch einen amtlich anerkannten Sachverständigen oder Prüfer für den Kraftfahrzeugverkehr oder Prüferingenieur einer amtlich anerkannten Überwachungsorganisation nicht für erforderlich gehalten.

Im Falle der Befestigung mittels der Adapterplatten in Verbindung mit Bohrungen im Rahmenprofil des Anhängers, ist eine Abnahme durch einen amtlich anerkannten Sachverständigen oder Prüfer für den Kraftfahrzeugverkehr oder Prüferingenieur einer amtlich anerkannten Überwachungsorganisation erforderlich.

3.2. Auflagen

3.2.1. Auflagen für den Einbau : Der Einbau erfolgt anhand der anliegenden Einbauanleitung (siehe Anlage) Die Montage der Reibrollen muss in Höhe der Radmitte erfolgen und so, dass die Reibrollen in voller Länge an der Reifenlauffläche anliegen.
Die Montage muss vorzugsweise in Fahrtrichtung vor den Rädern erfolgen.
Auf ausreichende Freiräume der Rangiereinrichtung zu Fahrwerksteilen (Dämpfer), Bremssteilen (Leitungen, Gestänge) und Reifen (> 10mm) ist zu achten.
Für die Einstellung des Abstands zwischen Reifen und Antriebsrollen (ca. 20 mm) ist die mitgelieferte Distanzlehre zu verwenden. Dabei ist zu berücksichtigen, dass je nach Beladungszustand und Achsaufhängung der Abstand variieren kann. Die Einstellung sollte daher auf den Beladungszustand angepasst werden, bei dem der Rangierbetrieb mit dem EGO400 vorgesehen ist (vorzugsweise auf volle Beladung).

Fahrzeugteil : Anhänger - Rangierhilfe
Typ : EGO400
Hersteller : Purple Line GmbH

3.2.2. Hinweise und Auflagen zum Betrieb : Bei Inbetriebnahme sind die Sicherheitshinweise des Herstellers zu beachten. Die Rangierhilfe ist nicht geeignet als Sicherung gegen Wegrollen im Gefälle. Im Gefälle ist der Anhänger immer mittels Feststellbremse und Unterlegkeilen zu sichern. Durch die Rangierhilfe erhöht sich das Leergewicht des Anhängers. Der Fahrzeughalter hat sicherzustellen, dass die zulässige Achslast und das zulässige Gesamtgewicht des Anhängers nicht überschritten werden.

4. Verwendungsbereich

Die Eignung der Anhänger Rangierhilfe wurde für die in Anlage 1 aufgeführten Fahrzeugtypen bei sonst serienmäßiger Ausrüstung (gemäß angegebener ABE bzw. EG-Typgenehmigung) geprüft.

Bei Änderung der Rad-/Reifenkombinationen ist eine Nachjustierung der Einrichtung gemäß der Anbauanleitung erforderlich. Sollabstandsmaße der Antriebsrollen und des Getriebegehäuses zum Reifen sind zu beachten.

Bei zweiachsigen Anhängern ist die Rangierhilfe mit Quattro-Technologie zu verwenden.

5. Anlagen

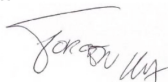
	<u>Zeichnungs-Nr.</u>	<u>Datum</u>	<u>Seitenanzahl</u>	<u>NT</u>
1 Verwendungsbereich	-	-	1 Blatt	
2 Zeichnungen	QT1101	03.08.2021	1 Blatt	
	QT1103	03.08.2021	1 Blatt	
3 Fahrzeugspezifische Anbauanleitungen	QTR-M004	17.03.2022	20 Blätter	

6. Zusammenfassung

Die oben beschriebene Anhänger Rangierhilfe erfüllt die Anforderungen der unter Pkt. 2.1. genannten Prüfgrundlagen.

Gegen die Erteilung einer Allgemeinen Betriebserlaubnis nach § 22 StVZO für das Bauteil bestehen keine technischen Bedenken.

Köln, den 07.04.2022
 lx



Torsten Lux
 Sachverständiger Technischer Dienst

Fahrzeugteil : Anhänger - Rangierhilfe
Typ : EGO400
Hersteller : Purple Line GmbH

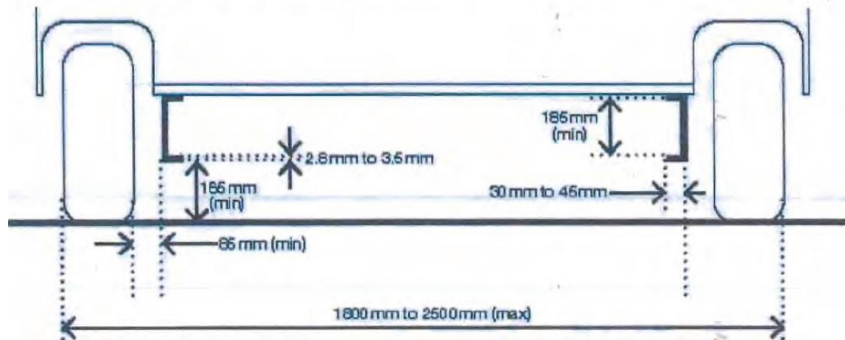
VERWENDUNGSBEREICH

ANLAGE 1

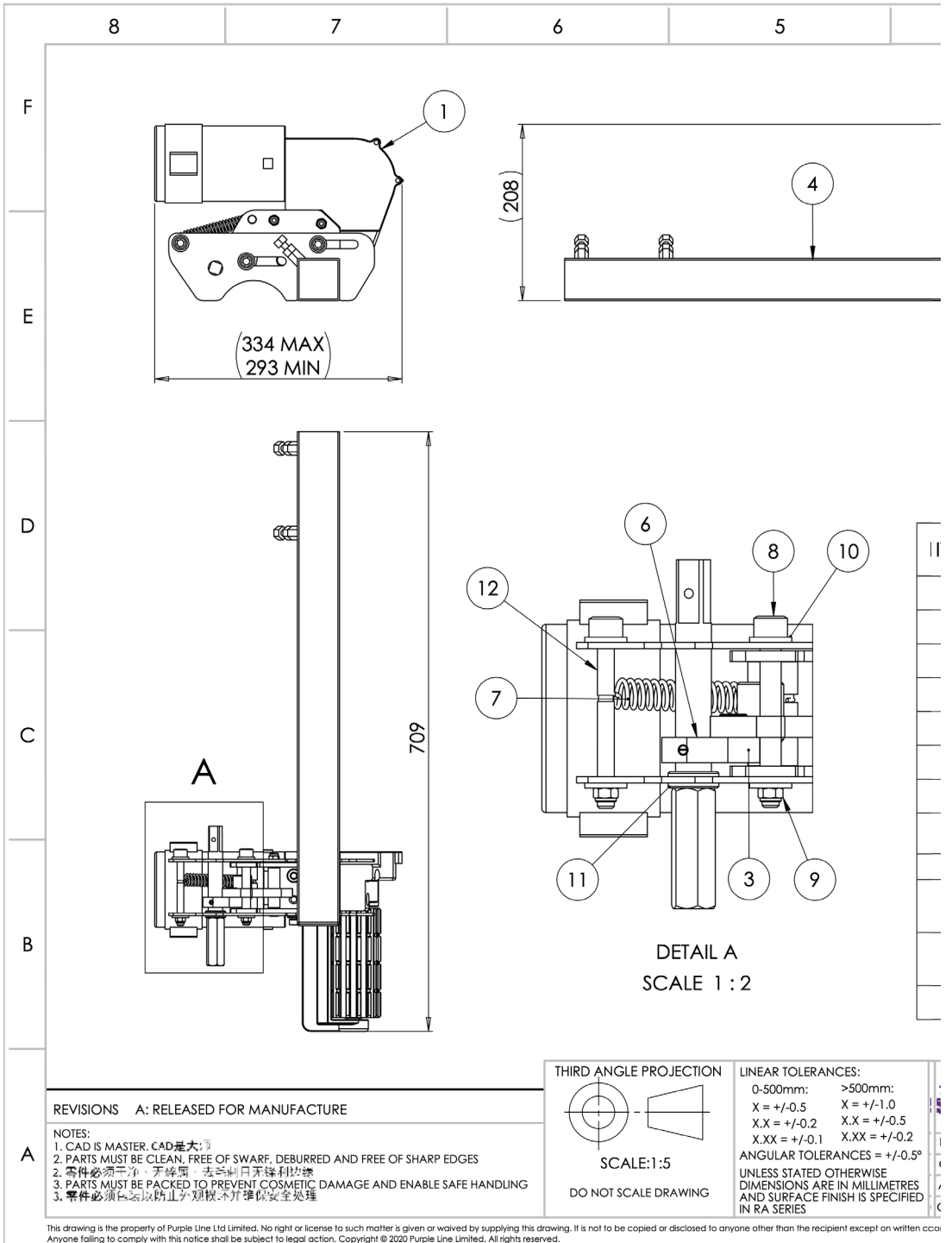
Die Rangierhilfe ist bestimmt zum Anbau an Anhängern mit Einzelachse und einem zulässigen Gesamtgewicht bis 2250kg, bzw. mit Doppelachse und bis zu einem zulässigen Gesamtgewicht von 3500kg unter Berücksichtigung folgender Einschränkungen:

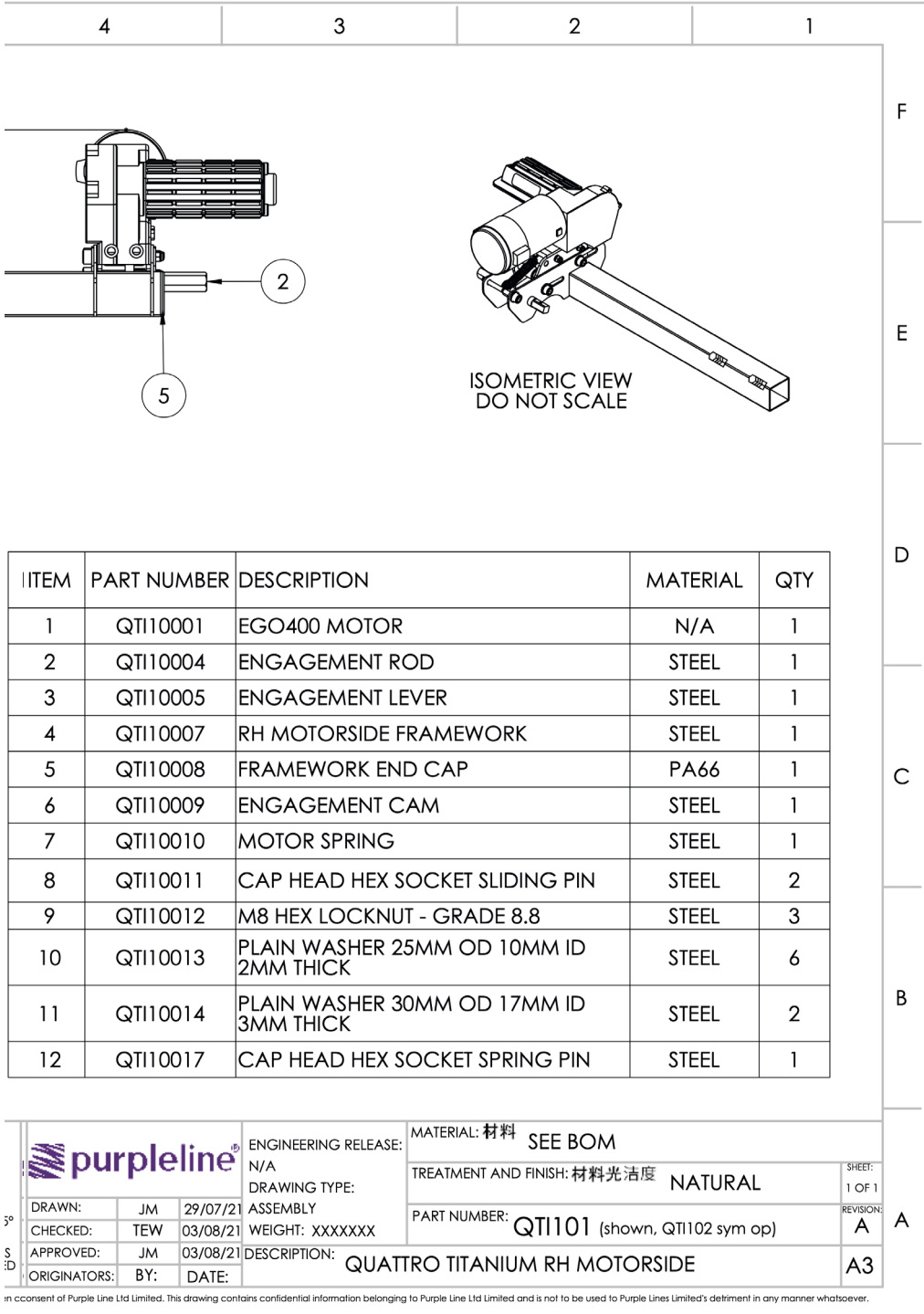
Die nachfolgend genannten Bedingungen müssen eingehalten werden, andernfalls ist eine Montage der Anhänger-Rangierhilfe Typ EGO400 nicht zulässig:

- 1) Vor der Montage ist sicherzustellen, dass die Summe der tatsächlichen Achslasten des Anhängers und das Gewicht zusätzlichen der Anhänger-Rangierhilfe einschließlich der erforderlichen Batterie die zulässige Achslast und / oder das zulässige Gesamtgewicht des Anhängers nicht übersteigt.
- 2) Folgende Maße hinsichtlich der Anhängerrahmen sind besonders zu beachten: (siehe auch Skizze)
zulässige Anhänger-Rahmenhöhe : min. 175 mm
zulässige Breite des Anhängerrahmen-Untergurtes : 30 - 45 mm
Mindestabstand Anhänger-Rahmenuntergurtes zum Boden : min. 165 mm
Dicke des Anhängerrahmenprofils : 2,8 - 3,5 mm
Abstand Anhängerrahmen zur Reifen-Innenflanke : min. 85 mm
Abstand der Reifen (außen) zueinander : 1800 - 2500 mm



- 3) Es muss ein Aufbau vorhanden sein, der die Anhänger Rangierhilfe so abdeckt, dass er von aussen nicht berührt werden kann.





ITEM	PART NUMBER	DESCRIPTION	MATERIAL	QTY
1	QTI10001	EGO400 MOTOR	N/A	1
2	QTI10004	ENGAGEMENT ROD	STEEL	1
3	QTI10005	ENGAGEMENT LEVER	STEEL	1
4	QTI10007	RH MOTORSIDE FRAMEWORK	STEEL	1
5	QTI10008	FRAMEWORK END CAP	PA66	1
6	QTI10009	ENGAGEMENT CAM	STEEL	1
7	QTI10010	MOTOR SPRING	STEEL	1
8	QTI10011	CAP HEAD HEX SOCKET SLIDING PIN	STEEL	2
9	QTI10012	M8 HEX LOCKNUT - GRADE 8.8	STEEL	3
10	QTI10013	PLAIN WASHER 25MM OD 10MM ID 2MM THICK	STEEL	6
11	QTI10014	PLAIN WASHER 30MM OD 17MM ID 3MM THICK	STEEL	2
12	QTI10017	CAP HEAD HEX SOCKET SPRING PIN	STEEL	1

	ENGINEERING RELEASE: N/A		MATERIAL: 材料 SEE BOM	SHEET: 1 OF 1
	DRAWING TYPE: ASSEMBLY		TREATMENT AND FINISH: 材料光洁度 NATURAL	
	DRAWN: JM 29/07/21	WEIGHT: XXXXXX	PART NUMBER: QTI101 (shown, QTI102 sym op)	REVISION: A
	CHECKED: TEW 03/08/21	DESCRIPTION: QUATTRO TITANIUM RH MOTORSIDE		A3
APPROVED: JM 03/08/21	BY: DATE:			
ORIGINATORS:				

in ccosent of Purple Line Ltd Limited. This drawing contains confidential information belonging to Purple Line Ltd Limited and is not to be used to Purple Lines Limited's detriment in any manner whatsoever.

8

7

6

5

F

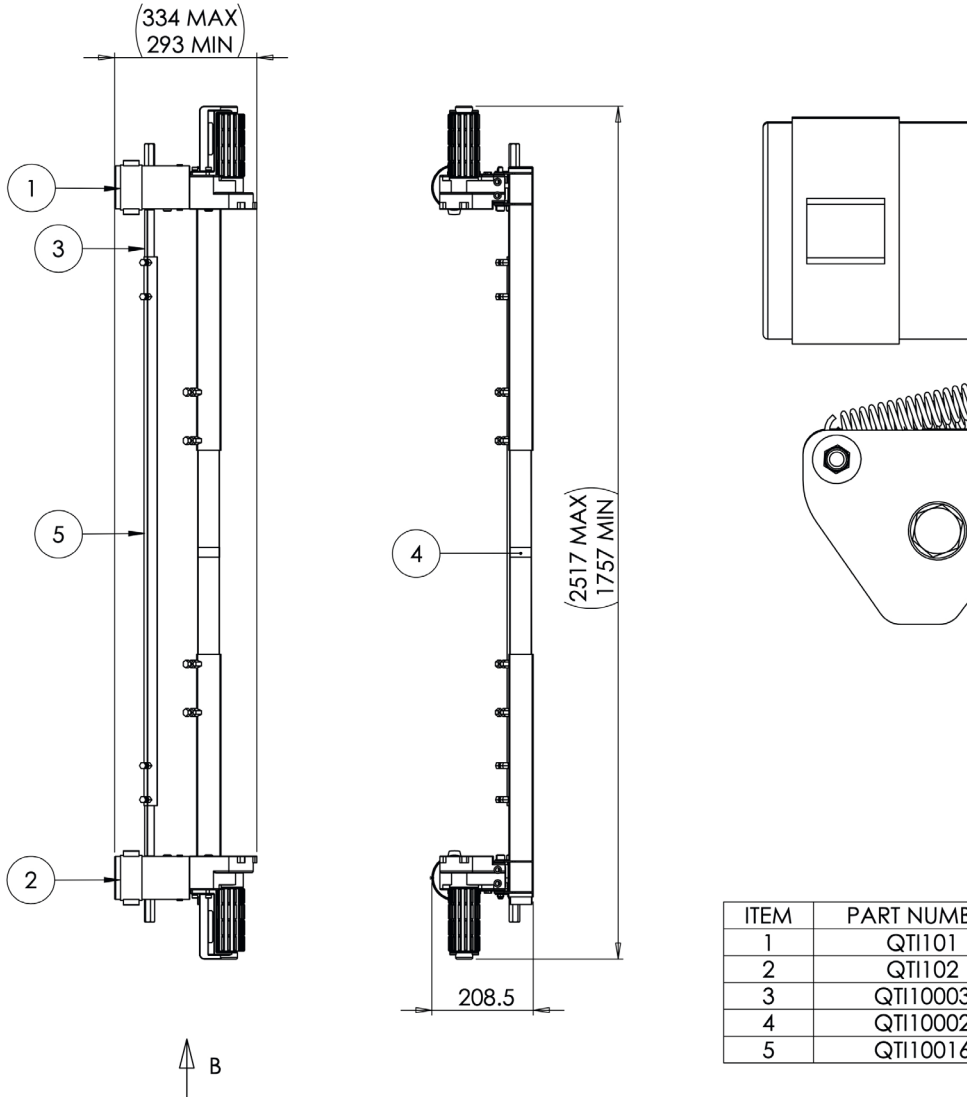
E

D

C

B

A



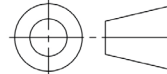
ITEM	PART NUMBER
1	QTI1101
2	QTI1102
3	QTI10003
4	QTI10002
5	QTI10016

REVISIONS A: Released for Manufacture

NOTES:

1. CAD IS MASTER. CAD是主图;
2. PARTS MUST BE CLEAN, FREE OF SWarf, DEBURRED AND FREE OF SHARP EDGES
零件必须干净、无油污、去毛刺且无锋利边缘
3. PARTS MUST BE PACKED TO PREVENT COSMETIC DAMAGE AND ENABLE SAFE HANDLING
零件必须包装以防止外观损坏并保证安全处理

THIRD ANGLE PROJECTION



SCALE:1:20

DO NOT SCALE DRAWING

LINEAR TOLERANCES:

0-500mm: >500mm:
 X = +/-0.5 X = +/-1.0
 X.X = +/-0.2 X.XX = +/-0.5
 X.XX = +/-0.1 X.XX = +/-0.2

ANGULAR TOLERANCES = +/-0.5°
 UNLESS STATED OTHERWISE
 DIMENSIONS ARE IN MILLIMETRES
 AND SURFACE FINISH IS SPECIFIED
 IN RA SERIES

This drawing is the property of Purple Line Ltd Limited. No right or license to such matter is given or waived by supplying this drawing. It is not to be copied or disclosed to anyone other than the recipient except on written con- Anyone failing to comply with this notice shall be subject to legal action. Copyright © 2020 Purple Line Limited. All rights reserved.

4

3

2

1

F

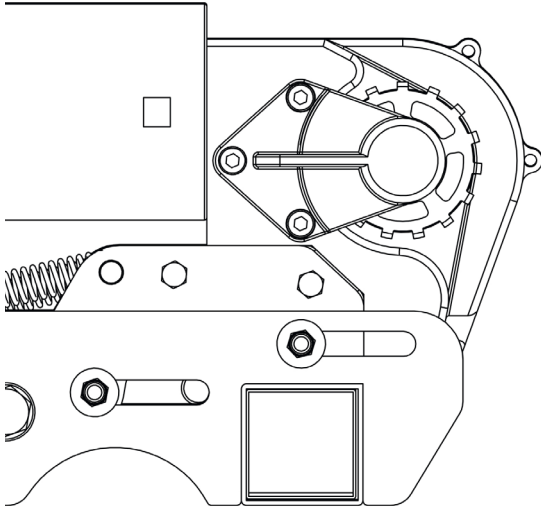
E

D

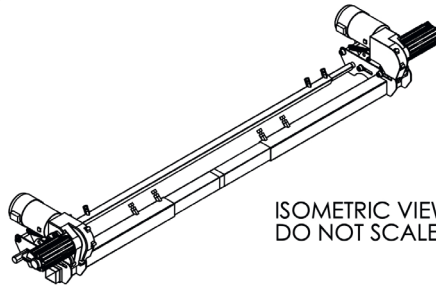
C

B

A



VIEW B
SCALE 1 : 2



ISOMETRIC VIEW
DO NOT SCALE

NUMBER	DESCRIPTION	MATERIAL	QTY
01	QUATTRO TITANIUM RH MOTORSIDE	SEE PART BOM	1
02	QUATTRO TITANIUM LH MOTORSIDE	SEE PART BOM	1
003	CROSS ACTUATION MOTORSIDE BAR	STEEL	2
002	CROSSBAR	STEEL	1
016	CROSS ACUATION CENTRE BAR	STEEL	1

	ENGINEERING RELEASE:		MATERIAL: 材料 SEE BOM		SHEET: 1 OF 1
	N/A		TREATMENT AND FINISH: 材料光洁度 NATURAL		
DRAWING TYPE:		ASSEMBLY		REVISION:	
DRAWN: JM 30/07/21		WEIGHT:		A	
CHECKED: TEW 03/08/21		PART NUMBER: QT1103		A3	
APPROVED: JM 03/08/21		DESCRIPTION: QUATTRO TITANIUM FULL AXLE ASSEMBLY			
ORIGINATORS: BY: DATE:					

In consent of Purple Line Ltd Limited. This drawing contains confidential information belonging to Purple Line Ltd Limited and is not to be used to Purple Lines Limited's detriment in any manner whatsoever.

Fritz Berger GmbH • Fritz-Berger-Str. 1 • 92318 Neumarkt • Germany

service@fritz-berger.de

service-client@berger-camping.fr

servizio-client@berger-camping.it

klantenservice@berger-camping.nl

www.fritz-berger.de